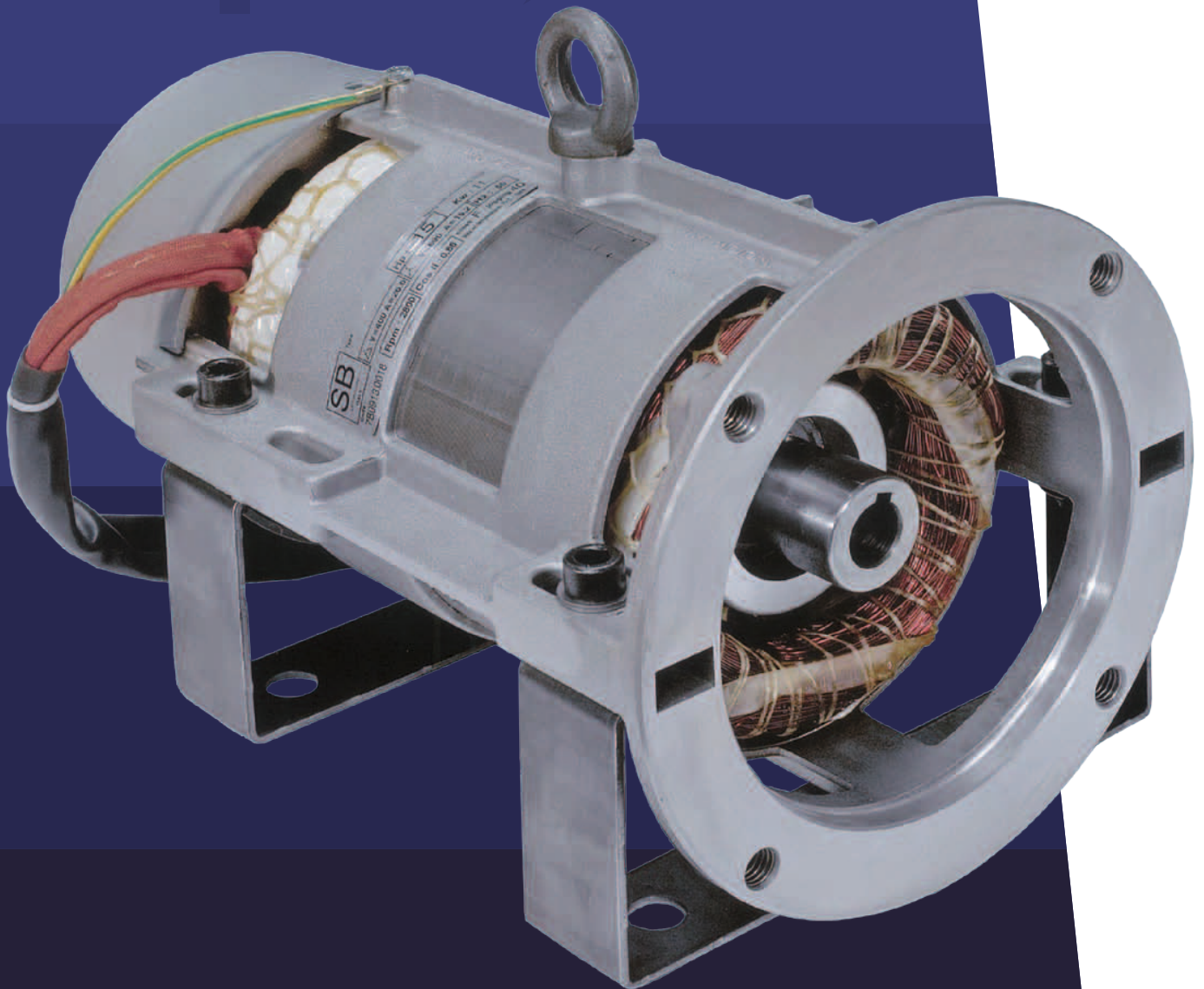
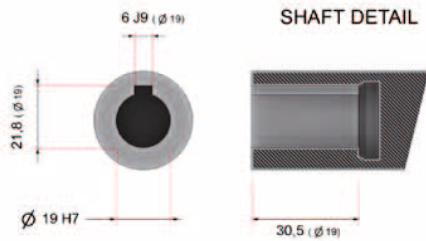
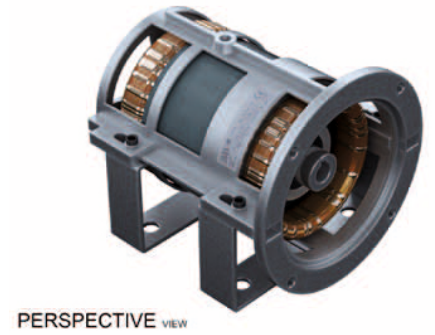
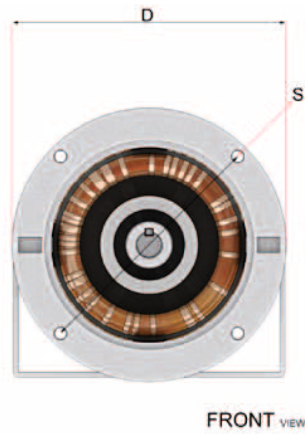
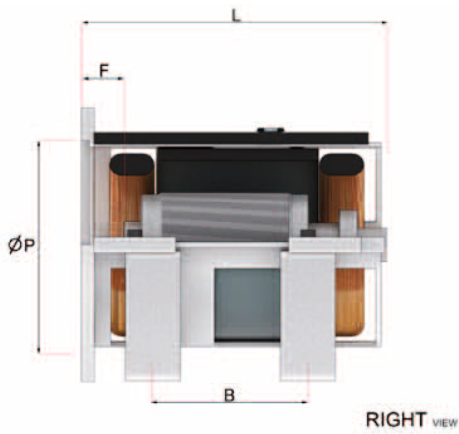


# TYpe SB 150-a



 Lift Motor

# TYPE SB 150-A CHINA



CODE	pOWeR		FRAMe			FLANGe pump			SHAFT		
	kW	Hp	L	B	F	D	dP	S	d	l	key
<b>SBBI440 - SBBI445</b>	1.5	2	275	93-127	34	210	155	190	19	30.5	6 x 6
<b>SBBI450 - SBBI455</b>	1.8	2.5	275	93-127	34	210	155	190	19	30.5	6 x 6
<b>SBBI460 - SBBI465</b>	2.2	3	275	93-127	34	210	155	190	19	30.5	6 x 6
<b>SBBI470 - SBBI475</b>	2.6	3.5	275	93-127	34	210	155	190	19	30.5	6 x 6
<b>SBBI480 - SBBI485</b>	2.9	4	275	93-127	34	210	155	190	19	30.5	6 x 6
<b>SBBI490 - SBBI495</b>	3.3	4.5	275	93-127	34	210	155	190	19	30.5	6 x 6
<b>SBBI496</b>	1.5	2	275	93-127	34	210	155	190	19	30.5	6 x 6
<b>SBBI497</b>	2.2	3	275	93-127	34	210	155	190	19	30.5	6 x 6
<b>SBBI498</b>	1.8	2.5	275	93-127	34	210	155	190	19	30.5	6 x 6
<b>SBBI499</b>	2.6	3.5	275	93-127	34	210	155	190	19	30.5	6 x 6
<b>SBBI500 - SBBI507</b>	1.5	2	275	93-127	34	210	155	190	19	30.5	6 x 6
<b>SBBI510 - SBBI515</b>	1.8	2.5	275	93-127	34	210	155	190	19	30.5	6 x 6
<b>SBBI520 - SBBI527</b>	2.2	3	275	93-127	34	210	155	190	19	30.5	6 x 6
<b>SBBI530 - SBBI535</b>	2.6	3.5	275	93-127	34	210	155	190	19	30.5	6 x 6
<b>SBBI540 - SBBI547</b>	2.9	4	275	93-127	34	210	155	190	19	30.5	6 x 6
<b>SBBI550 - SBBI555</b>	3.3	4.5	275	93-127	34	210	155	190	19	30.5	6 x 6

d = Diameter    l = Length    L\* = No Flywheel

# SB OILDYNAMIC ASINCRONUS

## single phase motors 2 poles

CODE	pOWeR		FREQUENCY	PHASE	in DIRECT	Ids DIRECT	DELTA VOLTAGE	in DELTA	Ids DELTA	STAR VOLTAGE	in STAR	Ids STAR	SECTION of power cables	D SHAFT	D FLANGE	FLYWHEEL	Weight motor+box
	kW	Hp															
<b>SBBI440</b>	1,5	2	50	1	<b>16</b>	48	230	-	-	-	-	-	1,5	<b>19</b>	<b>155</b>	NO	11,2
<b>SBBI441</b>	1,5	2	50	1	<b>16</b>	48	230	-	-	-	-	-	1,5	<b>19</b>	<b>155</b>	YES	13,1
<b>SBBI444</b>	1,5	2	60	1	<b>17,6</b>	52	230	-	-	-	-	-	1,5	<b>19</b>	<b>155</b>	NO	11,2
<b>SBBI445</b>	1,5	2	60	1	<b>17,6</b>	52	230	-	-	-	-	-	1,5	<b>19</b>	<b>155</b>	YES	13,1
<b>SBBI450</b>	1,8	2,5	50	1	<b>17,8</b>	53	230	-	-	-	-	-	1,5	<b>19</b>	<b>155</b>	NO	12,4
<b>SBBI451</b>	1,8	2,5	50	1	<b>17,8</b>	53	230	-	-	-	-	-	1,5	<b>19</b>	<b>155</b>	YES	14,3
<b>SBBI454</b>	1,8	2,5	60	1	<b>19</b>	57	230	-	-	-	-	-	1,5	<b>19</b>	<b>155</b>	NO	12,4
<b>SBBI455</b>	1,8	2,5	60	1	<b>19</b>	57	230	-	-	-	-	-	1,5	<b>19</b>	<b>155</b>	YES	14,3
<b>SBBI460</b>	2,2	3	50	1	<b>21</b>	63	230	-	-	-	-	-	1,5	<b>19</b>	<b>155</b>	NO	12,7
<b>SBBI461</b>	2,2	3	50	1	<b>21</b>	63	230	-	-	-	-	-	1,5	<b>19</b>	<b>155</b>	YES	14,6
<b>SBBI464</b>	2,2	3	60	1	<b>23</b>	69	230	-	-	-	-	-	1,5	<b>19</b>	<b>155</b>	NO	12,7
<b>SBBI465</b>	2,2	3	60	1	<b>23</b>	69	230	-	-	-	-	-	1,5	<b>19</b>	<b>155</b>	YES	14,6
<b>SBBI470</b>	2,6	3,5	50	1	<b>24</b>	72	230	-	-	-	-	-	1,5	<b>19</b>	<b>155</b>	NO	13
<b>SBBI472</b>	2,6	3,5	50	1	<b>24</b>	72	230	-	-	-	-	-	1,5	<b>19</b>	<b>155</b>	YES	14,9
<b>SBBI474</b>	2,6	3,5	60	1	<b>26,5</b>	79	230	-	-	-	-	-	1,5	<b>19</b>	<b>155</b>	NO	13
<b>SBBI475</b>	2,6	3,5	60	1	<b>26,5</b>	79	230	-	-	-	-	-	1,5	<b>19</b>	<b>155</b>	YES	14,9
<b>SBBI480</b>	2,9	4	50	1	<b>27</b>	81	230	-	-	-	-	-	1,5	<b>19</b>	<b>155</b>	NO	13,3
<b>SBBI481</b>	2,9	4	50	1	<b>27</b>	81	230	-	-	-	-	-	1,5	<b>19</b>	<b>155</b>	YES	15,2
<b>SBBI484</b>	2,9	4	60	1	<b>29,5</b>	88	230	-	-	-	-	-	1,5	<b>19</b>	<b>155</b>	NO	13,3
<b>SBBI485</b>	2,9	4	60	1	<b>29,5</b>	88	230	-	-	-	-	-	1,5	<b>19</b>	<b>155</b>	YES	15,2
<b>SBBI490</b>	3,3	4,5	50	1	<b>28</b>	84	230	-	-	-	-	-	1,5	<b>19</b>	<b>155</b>	NO	14,4
<b>SBBI491</b>	3,3	4,5	50	1	<b>28</b>	84	230	-	-	-	-	-	1,5	<b>19</b>	<b>155</b>	YES	16,3
<b>SBBI494</b>	3,3	4,5	60	1	<b>30,5</b>	91	230	-	-	-	-	-	1,5	<b>19</b>	<b>155</b>	NO	14,4
<b>SBBI495</b>	3,3	4,5	60	1	<b>30,5</b>	91	230	-	-	-	-	-	1,5	<b>19</b>	<b>155</b>	YES	16,3
<b>4 POIES</b>																	
<b>SBBI496</b>	1,5	2	50	1	<b>16</b>	48	230	-	-	-	-	-	1,5	<b>19</b>	<b>155</b>	NO	11,2
<b>SBBI497</b>	2,2	3	60	1	<b>23</b>	69	230	-	-	-	-	-	1,5	<b>19</b>	<b>155</b>	NO	12,7
<b>SBBI498</b>	1,8	2,5	50	1	<b>17,6</b>	52	230	-	-	-	-	-	1,5	<b>19</b>	<b>155</b>	NO	12,4
<b>SBBI499</b>	2,6	3,5	60	1	<b>26,5</b>	79	230	-	-	-	-	-	1,5	<b>19</b>	<b>155</b>	NO	13

## SB OILDYNAMIC ASINCRONUS single phase motors 2 poles

All the data are referred to submersed motors.  
 All the motors work up to 1,3 x Nominal Torque.  
 The Voltages are between two phases.  
 All the motors have n° 3 (one for phase) Ptc

L cables = 1000 mm  
 The eyebolt is an optional item  
**In** = Nominal Current  
**Ids** = Start Current

## SIZING FUSE

**Ids = 3 x In**



# SB OILDYNAMIC ASINCRONUS

## three phases motors 2 poles

CODE	pOWeR		FREQUENCY	PHASE	in		DELTA VOLTAGE	in		STAR VOLTAGE	in		SECTION of power cables	D SHAFT	D FLANGE	FLYWHEEL	Weight motor+box
	kW	Hp			DIRECT	DIRECT		DELTA	DELTA		STAR	STAR					
			Hz	n°	A	A	V	A	A	V	A	A	mm2	mm	mm		Kg
<b>SBBI500</b>	1,5	2	50	3	7,8	23	230	7,8	23	400	4,5	14	1,5	19	155	NO	11,2
<b>SBBI501</b>	1,5	2	50	3	7,8	23	230	7,8	23	400	4,5	14	1,5	19	155	YES	13,1
<b>SBBI504</b>	1,5	2	60	3	8,5	26	230	8,5	26	400	4,9	15	1,5	19	155	NO	11,2
<b>SBBI505</b>	1,5	2	60	3	8,5	26	230	8,5	26	400	4,9	15	1,5	19	155	YES	13,1
<b>SBBI506</b>	1,5	2	50	3	4,5	14	400	4,5	14	690	2,6	8	1,5	19	155	NO	11,2
<b>SBBI507</b>	1,5	2	50	3	4,5	14	400	4,5	14	690	2,6	8	1,5	19	155	YES	13,1
<b>SBBI510</b>	1,8	2,5	50	3	8	24	230	8	24	400	4,6	14	1,5	19	155	NO	12,4
<b>SBBI511</b>	1,8	2,5	50	3	8	24	230	8	24	400	4,6	14	1,5	19	155	YES	14,3
<b>SBBI514</b>	1,8	2,5	60	3	8,5	26	230	8,5	26	400	5	15	1,5	19	155	NO	12,4
<b>SBBI515</b>	1,8	2,5	60	3	8,5	26	230	8,5	26	400	5	15	1,5	19	155	YES	14,3
<b>SBBI520</b>	2,2	3	50	3	12	36	230	12	36	400	6,9	21	1,5	19	155	NO	12,7
<b>SBBI521</b>	2,2	3	50	3	12	36	230	12	36	400	6,9	21	1,5	19	155	YES	14,6
<b>SBBI524</b>	2,2	3	60	3	13,2	40	230	13	40	400	7,6	23	1,5	19	155	NO	12,7
<b>SBBI525</b>	2,2	3	60	3	13,2	40	230	13	40	400	7,6	23	1,5	19	155	YES	14,6
<b>SBBI526</b>	2,2	3	50	3	6,9	21	400	6,9	21	690	3,9	12	1,5	19	155	NO	12,7
<b>SBBI527</b>	2,2	3	50	3	6,9	21	400	6,9	21	690	3,9	12	1,5	19	155	YES	14,6
<b>SBBI530</b>	2,6	3	50	3	13	39	230	13	39	400	7,5	23	1,5	19	155	NO	13
<b>SBBI531</b>	2,6	3	50	3	13	39	230	13	39	400	7,5	23	1,5	19	155	YES	14,9
<b>SBBI534</b>	2,6	3	60	3	14,3	43	230	14	43	400	8,2	25	1,5	19	155	NO	13
<b>SBBI535</b>	2,6	3	60	3	14,3	43	230	14	43	400	8,2	25	1,5	19	155	YES	14,9
<b>SBBI540</b>	2,9	3	50	3	15	45	230	15	45	400	8,6	26	1,5	19	155	NO	13,3
<b>SBBI541</b>	2,9	3	50	3	15	45	230	15	45	400	8,6	26	1,5	19	155	YES	15,2
<b>SBBI544</b>	2,9	3	60	3	16,5	50	230	17	50	400	9,5	29	1,5	19	155	NO	13,3
<b>SBBI545</b>	2,9	3	60	3	16,5	50	230	17	50	400	9,5	29	1,5	19	155	YES	15,2
<b>SBBI546</b>	2,9	3	50	3	8,6	26	400	8,6	26	690	5	15	1,5	19	155	NO	13,3
<b>SBBI547</b>	2,9	3	50	3	8,6	26	400	8,6	26	690	5	15	1,5	19	155	YES	15,2
<b>SBBI550</b>	3,3	3	50	3	16	48	230	16	48	400	9,2	28	1,5	19	155	NO	14,4
<b>SBBI551</b>	3,3	3	50	3	16	48	230	16	48	400	9,2	28	1,5	19	155	YES	16,3
<b>SBBI554</b>	3,3	3	60	3	17,6	53	230	18	53	400	10,1	30	1,5	19	155	NO	14,4
<b>SBBI555</b>	3,3	3	60	3	17,6	53	230	18	53	400	10,1	30	1,5	19	155	YES	16,3

## SB OILDYNAMIC ASINCRONUS single phase motors 2 poles

All the data are referred at submersed motors.  
 All the motors work up to 1,3 x Nominal Torque.  
 The Voltages are between two phases.  
 All the motors have n° 3 (one for phase) Ptc

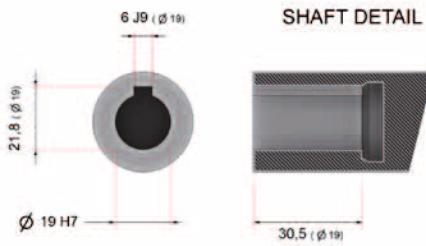
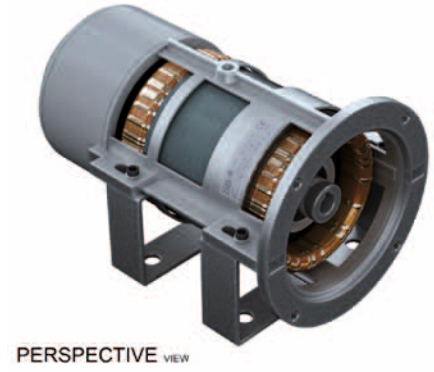
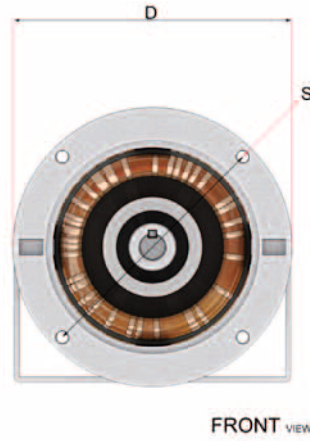
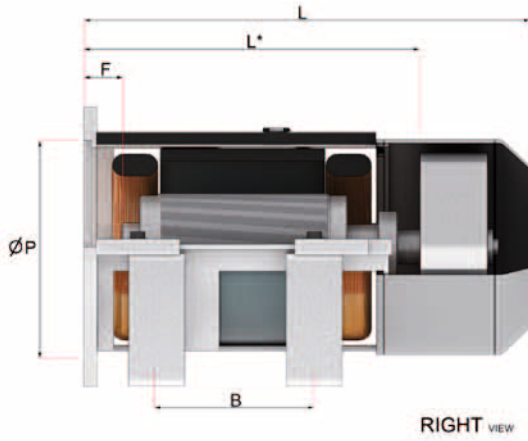
L cables = 1000 mm  
 The eyebolt is an optional item  
**In = Nominal Current**  
**Ids = Start Current**

## SIZING FUSE

$Ids = 3 \times In$



# TYPE SB 150-A



CODE	pOWeR		FRAMe				FLANGe pump			SHAFT		
	kW	Hp	L	L*	B	F	D	dP	S	d	l	key
<b>SBBI150 - SBBI156</b>	4.7	6.5	285	227	93-127	34	210	155	190	19	30.5	6 x 6
<b>SBBI160 - SBBI168</b>	5.8	8	285	227	93-127	34	210	155	190	19	30.5	6 x 6
<b>SBBI170 - SBBI178</b>	7.7	10.5	285	227	93-127	34	210	155	190	19	30.5	6 x 6
<b>SBBI180 - SBBI188</b>	9.5	13	333	275	102-186	34	210	155	190	19	30.5	6 x 6
<b>SBBI190 - SBBI198</b>	11	15	333	275	102-186	34	210	155	190	19	30.5	6 x 6
<b>SBBI200 - SBBI208</b>	12.5	17	333	275	102-186	34	210	155	190	19	30.5	6 x 6
<b>SBBI250 - SBBI258</b>	14.7	20	375	315	102-239	34	210	155	190	19	30.5	6 x 6
<b>SBBI261 - SBBI270</b>	18.4	25	375	315	102-239	34	210	155	190	19	30.5	6 x 6
<b>SBBI273 - SBBI278</b>	22	30	414	354	102-239	34	210	155	190	19	30.5	6 x 6
<b>SBBI237 - SBBI238</b>	22	30	414	354	102-239	34	210	155	190	19	30.5	6 x 6
<b>SBBI210 - SBBI213</b>	24	32.7	414	354	102-239	34	210	155	190	19	30.5	6 x 6
<b>SBBI900 - SBBI907</b>	9.5	13	375	315	102-239	34	210	155	190	19	30.5	6 x 6
<b>SBBI908 - SBBI915</b>	11	15	375	315	102-239	34	210	155	190	19	30.5	6 x 6
<b>SBBI916 - SBBI923</b>	12.5	17	375	315	102-239	34	210	155	190	19	30.5	6 x 6
<b>SBBI924 - SBBI931</b>	14.7	20	375	315	102-239	34	210	155	190	19	30.5	6 x 6
<b>SBBI932 - SBBI939</b>	18.4	25	375	315	102-239	34	210	155	190	19	30.5	6 x 6
<b>SBBI940 - SBBI947</b>	22	30	414	354	102-239	34	210	155	190	19	30.5	6 x 6
<b>SBBI948 - SBBI951</b>	24	32.7	414	354	102-239	34	210	155	190	19	30.5	6 x 6

d = Diameter    l = Length    L\* = No Flywheel



# SB OILDYNAMIC ASINCRONUS

## three phases motors 2 poles

CODE	pOWeR		FREQUENCY	PHASE	in DIRECT	Ids DIRECT	DELTA VOLTAGE	in DELTA	Ids DELTA	STAR VOLTAGE	in STAR	Ids STAR	SECTION of power cables	D SHAFT	D FLANGE	FLYWHEEL	Weight motor+box
	kW	Hp															
<b>SBBI150</b>	4,7	6,5	50	3	<b>22</b>	65	230	<b>22</b>	65	400	13	38	2,5	<b>19</b>	<b>155</b>	NO	11,6
<b>SBBI151</b>	4,7	6,5	50	3	<b>22</b>	65	230	<b>22</b>	65	400	13	38	2,5	<b>19</b>	<b>155</b>	YES	16,9
<b>SBBI153</b>	4,7	6,5	60	3	<b>13</b>	38	400	<b>13</b>	38	690	7,3	22	1,5	<b>19</b>	<b>155</b>	NO	11,6
<b>SBBI154</b>	4,7	6,5	60	3	<b>13</b>	38	400	<b>13</b>	38	690	7,3	22	1,5	<b>19</b>	<b>155</b>	YES	16,9
<b>SBBI155</b>	4,7	6,5	50	3	<b>12</b>	37	415	<b>12</b>	37	720	7	21	1,5	<b>19</b>	<b>155</b>	NO	11,6
<b>SBBI156</b>	4,7	6,5	50	3	<b>12</b>	37	415	<b>12</b>	37	720	7	21	1,5	<b>19</b>	<b>155</b>	YES	16,9
<b>SBBI160</b>	5,8	8	50	3	<b>26</b>	79	230	<b>26</b>	79	400	15	46	2,5	<b>19</b>	<b>155</b>	NO	16,2
<b>SBBI161</b>	5,8	8	50	3	<b>26</b>	79	230	<b>26</b>	79	400	15	46	2,5	<b>19</b>	<b>155</b>	YES	21,5
<b>SBBI163</b>	5,8	8	50	3	<b>15</b>	46	400	<b>15</b>	46	690	8,8	26	1,5	<b>19</b>	<b>155</b>	NO	16,2
<b>SBBI164</b>	5,8	8	50	3	<b>15</b>	46	400	<b>15</b>	46	690	8,8	26	1,5	<b>19</b>	<b>155</b>	YES	21,5
<b>SBBI165</b>	5,8	8	50	3	<b>15</b>	44	415	<b>15</b>	44	720	8,5	26	1,5	<b>19</b>	<b>155</b>	NO	16,2
<b>SBBI166</b>	5,8	8	50	3	<b>15</b>	44	415	<b>15</b>	44	720	8,5	26	1,5	<b>19</b>	<b>155</b>	YES	21,5
<b>SBBI167</b>	5,8	8	60	3	<b>17</b>	50	400	<b>17</b>	50	690	9,6	29	1,5	<b>19</b>	<b>155</b>	NO	16,2
<b>SBBI168</b>	5,8	8	60	3	<b>17</b>	50	400	<b>17</b>	50	690	9,6	29	1,5	<b>19</b>	<b>155</b>	YES	21,5
<b>SBBI170</b>	7,7	10,5	50	3	<b>33</b>	99	230	<b>33</b>	99	400	19	57	2,5	<b>19</b>	<b>155</b>	NO	18,6
<b>SBBI171</b>	7,7	10,5	50	3	<b>33</b>	99	230	<b>33</b>	99	400	19	57	2,5	<b>19</b>	<b>155</b>	YES	23,9
<b>SBBI173</b>	7,7	10,5	50	3	<b>19</b>	57	400	<b>19</b>	57	690	11	33	1,5	<b>19</b>	<b>155</b>	NO	18,6
<b>SBBI174</b>	7,7	10,5	50	3	<b>19</b>	57	400	<b>19</b>	57	690	11	33	1,5	<b>19</b>	<b>155</b>	YES	23,9
<b>SBBI175</b>	7,7	10,5	50	3	<b>18</b>	55	415	<b>18</b>	55	720	11	32	1,5	<b>19</b>	<b>155</b>	NO	18,6
<b>SBBI176</b>	7,7	10,5	50	3	<b>18</b>	55	415	<b>18</b>	55	720	11	32	1,5	<b>19</b>	<b>155</b>	YES	23,9
<b>SBBI177</b>	7,7	10,5	60	3	<b>21</b>	63	400	<b>21</b>	63	690	12	36	1,5	<b>19</b>	<b>155</b>	NO	18,6
<b>SBBI178</b>	7,7	10,5	60	3	<b>21</b>	63	400	<b>21</b>	63	690	12	36	1,5	<b>19</b>	<b>155</b>	YES	23,9
<b>SBBI180</b>	9,5	13	50	3	<b>43</b>	128	230	<b>43</b>	128	400	25	74	2,5	<b>19</b>	<b>155</b>	NO	20,3
<b>SBBI181</b>	9,5	13	50	3	<b>43</b>	128	230	<b>43</b>	128	400	25	74	2,5	<b>19</b>	<b>155</b>	YES	25,6
<b>SBBI183</b>	9,5	13	50	3	<b>25</b>	74	400	<b>25</b>	74	690	14	43	1,5	<b>19</b>	<b>155</b>	NO	20,3
<b>SBBI184</b>	9,5	13	50	3	<b>25</b>	74	400	<b>25</b>	74	690	14	43	1,5	<b>19</b>	<b>155</b>	YES	25,6
<b>SBBI185</b>	9,5	13	50	3	<b>24</b>	71	415	<b>24</b>	71	720	14	41	1,5	<b>19</b>	<b>155</b>	NO	20,3
<b>SBBI186</b>	9,5	13	50	3	<b>24</b>	71	415	<b>24</b>	71	720	14	41	1,5	<b>19</b>	<b>155</b>	YES	25,6
<b>SBBI187</b>	9,5	13	60	3	<b>27</b>	81	400	<b>27</b>	81	690	16	47	1,5	<b>19</b>	<b>155</b>	NO	20,3
<b>SBBI188</b>	9,5	13	60	3	<b>27</b>	81	400	<b>27</b>	81	690	16	47	1,5	<b>19</b>	<b>155</b>	YES	25,6
<b>SBBI190</b>	11	15	50	3	<b>46</b>	139	230	<b>46</b>	139	400	27	80	2,5	<b>19</b>	<b>155</b>	NO	22,2
<b>SBBI191</b>	11	15	50	3	<b>46</b>	139	230	<b>46</b>	139	400	27	80	2,5	<b>19</b>	<b>155</b>	YES	27,5
<b>SBBI193</b>	11	15	50	3	<b>27</b>	80	400	<b>27</b>	80	690	16	47	1,5	<b>19</b>	<b>155</b>	NO	22,2
<b>SBBI194</b>	11	15	50	3	<b>27</b>	80	400	<b>27</b>	80	690	16	47	1,5	<b>19</b>	<b>155</b>	YES	27,5
<b>SBBI195</b>	11	15	50	3	<b>26</b>	78	415	<b>26</b>	78	720	15	45	1,5	<b>19</b>	<b>155</b>	NO	22,2
<b>SBBI196</b>	11	15	50	3	<b>26</b>	78	415	<b>26</b>	78	720	15	45	1,5	<b>19</b>	<b>155</b>	YES	27,5
<b>SBBI197</b>	11	15	60	3	<b>30</b>	89	400	<b>30</b>	89	690	17	51	1,5	<b>19</b>	<b>155</b>	NO	22,2
<b>SBBI198</b>	11	15	60	3	<b>30</b>	89	400	<b>30</b>	89	690	17	51	1,5	<b>19</b>	<b>155</b>	YES	27,5



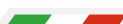
# SB OILDYNAMIC ASINCRONUS

## three phases motors 2 poles

CODE	pOWeR		FREQUENCY	PHASE	in DIRECT	Ids DIRECT	DELTA VOLTAGE	in DELTA	Ids DELTA	STAR VOLTAGE	in STAR	Ids STAR	SECTION of power cables	D SHAFT	D FLANGE	FLYWHEEL	Weight motor+box
	kW	Hp															
<b>SBBI200</b>	12,5	17	50	3	49	147	230	49	147	400	28	85	2,5	19	155	NO	24,9
<b>SBBI201</b>	12,5	17	50	3	49	147	230	49	147	400	28	85	2,5	19	155	YES	30,2
<b>SBBI203</b>	12,5	17	50	3	28	85	400	28	85	690	16	49	2,5	19	155	NO	24,9
<b>SBBI204</b>	12,5	17	50	3	28	85	400	28	85	690	16	49	2,5	19	155	YES	30,2
<b>SBBI205</b>	12,5	17	50	3	27	82	415	27	82	720	16	48	2,5	19	155	NO	24,9
<b>SBBI206</b>	12,5	17	50	3	27	82	415	27	82	720	16	48	2,5	19	155	YES	30,2
<b>SBBI207</b>	12,5	17	60	3	31	94	400	31	94	690	18	54	2,5	19	155	NO	24,9
<b>SBBI208</b>	12,5	17	60	3	31	94	400	31	94	690	18	54	2,5	19	155	YES	30,2
<b>SBBI250</b>	14,7	20	50	3	55	266	230	55	266	400	32	96	4	19	155	NO	25,9
<b>SBBI251</b>	14,7	20	50	3	55	266	230	55	266	400	32	96	4	19	155	YES	31,1
<b>SBBI253</b>	14,7	20	50	3	32	96	400	32	96	690	19	56	2,5	19	155	NO	25,9
<b>SBBI254</b>	14,7	20	50	3	32	96	400	32	96	690	19	56	2,5	19	155	YES	31,1
<b>SBBI255</b>	14,7	20	50	3	31	93	415	31	93	720	18	54	2,5	19	155	NO	25,9
<b>SBBI256</b>	14,7	20	50	3	31	93	415	31	93	720	18	54	2,5	19	155	YES	31,1
<b>SBBI257</b>	14,7	20	60	3	35	106	400	35	106	690	20	61	2,5	19	155	NO	25,9
<b>SBBI258</b>	14,7	20	60	3	35	106	400	35	106	690	20	61	2,5	19	155	YES	31,1
<b>SBBI261</b>	18,4	25	50	3	82	246	230	82	246	400	47	141	4	19	155	NO	27,2
<b>SBBI262</b>	18,4	25	50	3	82	246	230	82	246	400	47	141	4	19	155	YES	32,5
<b>SBBI263</b>	18,4	25	50	3	47	141	400	47	141	690	27	81	2,5	19	155	NO	27,2
<b>SBBI264</b>	18,4	25	50	3	47	141	400	47	141	690	27	81	2,5	19	155	YES	32,5
<b>SBBI265</b>	18,4	25	50	3	45	136	415	45	136	720	26	79	2,5	19	155	NO	27,2
<b>SBBI266</b>	18,4	25	50	3	45	136	415	45	136	720	26	79	2,5	19	155	YES	32,5
<b>SBBI267</b>	18,4	25	60	3	52	155	400	52	155	690	30	90	2,5	19	155	NO	27,2
<b>SBBI270</b>	18,4	25	60	3	52	155	400	52	155	690	30	90	2,5	19	155	YES	32,5
<b>SBBI273</b>	22	30	50	3	88	264	230	88	264	400	51	153	4	19	155	NO	33,2
<b>SBBI274</b>	22	30	50	3	88	264	230	88	264	400	51	153	4	19	155	YES	38,5
<b>SBBI275</b>	22	30	50	3	51	153	400	51	153	690	30	89	4	19	155	NO	33,2
<b>SBBI276</b>	22	30	50	3	51	153	400	51	153	690	30	89	4	19	155	YES	38,5
<b>SBBI277</b>	22	30	50	3	49	148	415	49	148	720	29	86	4	19	155	NO	33,2
<b>SBBI278</b>	22	30	50	3	49	148	415	49	148	720	29	86	4	19	155	YES	38,5
<b>SBBI237</b>	22	30	60	3	56	168	400	56	168	690	33	98	4	19	155	NO	33,2
<b>SBBI238</b>	22	30	60	3	56	168	400	56	168	690	33	98	4	19	155	YES	38,5
<b>SBBI210</b>	24	32,7	50	3	95	280	230	95	280	400	55	165	4	19	155	NO	34,2
<b>SBBI211</b>	24	32,7	50	3	95	280	230	95	280	400	55	165	4	19	155	YES	39,5
<b>SBBI212</b>	24	32,7	50	3	55	165	400	55	165	690	32	95	4	19	155	NO	34,2
<b>SBBI213</b>	24	32,7	50	3	55	165	400	55	165	690	32	95	4	19	155	YES	39,5



Lift Motor



# SB OILDYNAMIC ASINCRONUS

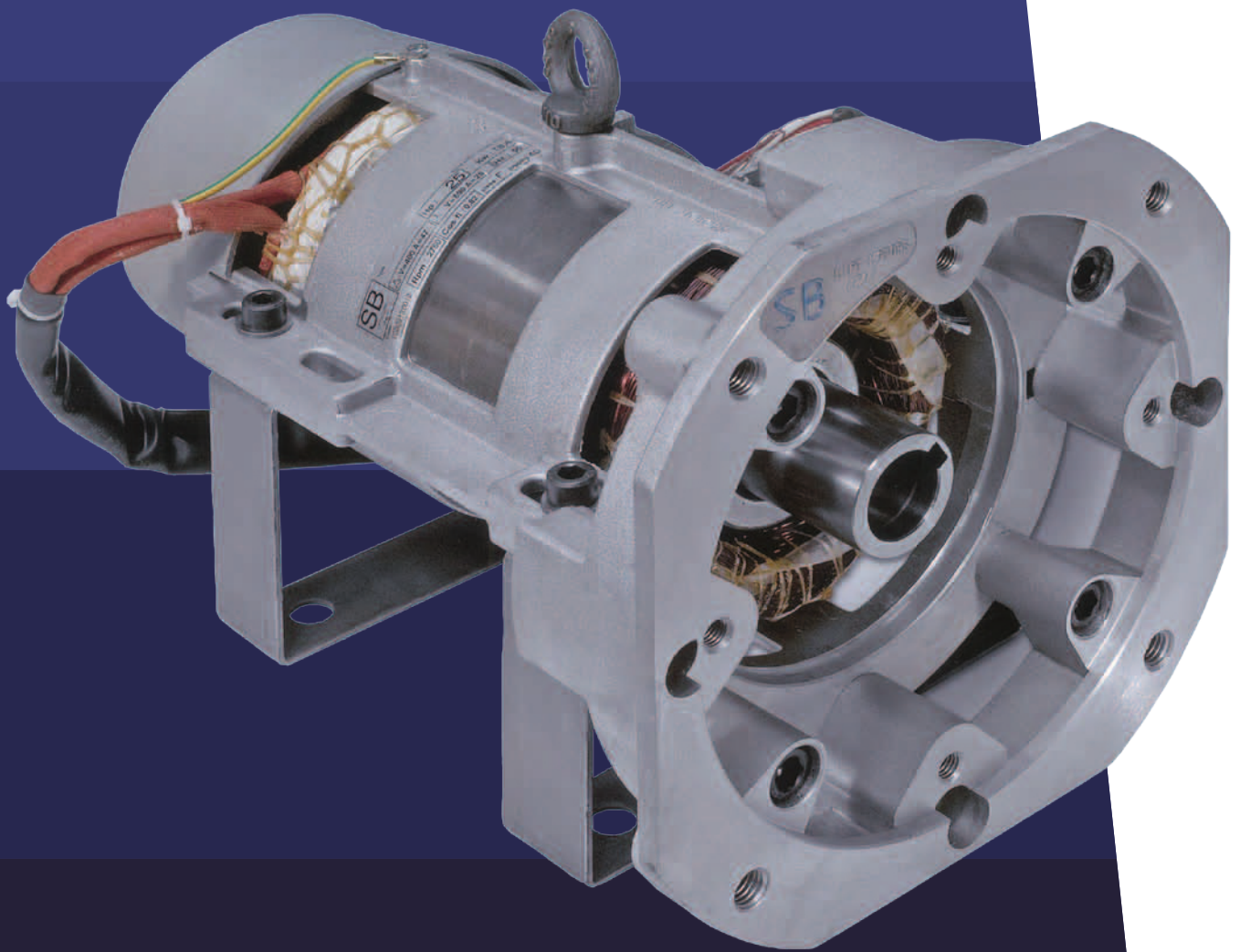
## three phases motors 2 poles

CODE	pOWeR		FREQUENCY	PHASE	in	Ids	DELTA	in	Ids	STAR	in	Ids	SECTION of power cables	D SHAFT	D FLANGE	FLYWHEEL	Weight motor+box
	kW	Hp			DIRECT	DIRECT	VOLTAGE	DELTA	DELTA	STAR	STAR	STAR					
			Hz	n°	A	A	V	A	A	V	A	A					
<b>SBBI900</b>	9,5	13	50	3	43	128	230	42,5	128	400	25	74	2,5	32	155	NO	20,3
<b>SBBI901</b>	9,5	13	50	3	43	128	230	42,5	128	400	25	74	2,5	32	155	YES	25,6
<b>SBBI902</b>	9,5	13	50	3	25	74	400	24,6	74	690	14	43	1,5	32	155	NO	20,3
<b>SBBI903</b>	9,5	13	50	3	25	74	400	24,6	74	690	14	43	1,5	32	155	YES	25,6
<b>SBBI904</b>	9,5	13	50	3	24	71	415	23,7	71	720	14	41	1,5	32	155	NO	20,3
<b>SBBI905</b>	9,5	13	50	3	24	71	415	23,7	71	720	14	41	1,5	32	155	YES	25,6
<b>SBBI906</b>	9,5	13	60	3	27	81	400	27	81	690	16	47	1,5	32	155	NO	20,3
<b>SBBI907</b>	9,5	13	60	3	27	81	400	27	81	690	16	47	1,5	32	155	YES	25,6
<b>SBBI908</b>	11	15	50	3	46	139	230	46,3	139	400	27	80	2,5	32	155	NO	22,2
<b>SBBI909</b>	11	15	50	3	46	139	230	46,3	139	400	27	80	2,5	32	155	YES	27,5
<b>SBBI910</b>	11	15	50	3	27	80	400	26,8	80	690	16	47	1,5	32	155	NO	22,2
<b>SBBI911</b>	11	15	50	3	27	80	400	26,8	80	690	16	47	1,5	32	155	YES	27,5
<b>SBBI912</b>	11	15	50	3	26	78	415	25,9	78	720	15	45	1,5	32	155	NO	22,2
<b>SBBI913</b>	11	15	50	3	26	78	415	25,9	78	720	15	45	1,5	32	155	YES	27,5
<b>SBBI914</b>	11	15	60	3	30	89	400	29,5	89	690	17	51	1,5	32	155	NO	22,2
<b>SBBI915</b>	11	15	60	3	30	89	400	29,5	89	690	17	51	1,5	32	155	YES	27,5
<b>SBBI916</b>	12,5	17	50	3	49	147	230	49	147	400	28	85	2,5	32	155	NO	27,1
<b>SBBI917</b>	12,5	17	50	3	49	147	230	49	147	400	28	85	2,5	32	155	YES	32,4
<b>SBBI918</b>	12,5	17	50	3	28,4	85	400	28,4	85	690	16,4	49	2,5	32	155	NO	27,1
<b>SBBI919</b>	12,5	17	50	3	28	85	400	28,4	85	690	16	49	2,5	32	155	YES	32,4
<b>SBBI920</b>	12,5	17	50	3	27	82	415	27,4	82	720	16	48	2,5	32	155	NO	27,1
<b>SBBI921</b>	12,5	17	50	3	27	82	415	27,4	82	720	16	48	2,5	32	155	YES	32,4
<b>SBBI922</b>	12,5	17	60	3	31	94	400	31,2	94	690	18	54	2,5	32	155	NO	27,1
<b>SBBI923</b>	12,5	17	60	3	31	94	400	31,2	94	690	18	54	2,5	32	155	YES	32,4
<b>SBBI924</b>	14,7	20	50	3	55	166	230	55,3	166	400	32	96	4	32	155	NO	30
<b>SBBI925</b>	14,7	20	50	3	55	166	230	55,3	166	400	32	96	4	32	155	YES	33,3
<b>SBBI926</b>	14,7	20	50	3	32	96	400	32	96	690	18,5	56	2,5	32	155	NO	30
<b>SBBI927</b>	14,7	20	50	3	32	96	400	32	96	690	19	56	2,5	32	155	YES	33,3
<b>SBBI928</b>	14,7	20	50	3	31	93	415	30,9	93	720	18	54	2,5	32	155	NO	30
<b>SBBI929</b>	14,7	20	50	3	31	93	415	30,9	93	720	18	54	2,5	32	155	YES	33,3
<b>SBBI930</b>	14,7	20	60	3	35,2	106	400	35,2	106	690	20,3	61	2,5	32	155	NO	30
<b>SBBI931</b>	14,7	20	60	3	35,2	106	400	35,2	106	690	20,3	61	2,5	32	155	YES	33,3
<b>SBBI932</b>	18,4	25	50	3	82	246	230	82	246	400	47	141	4	32	155	NO	33,2
<b>SBBI933</b>	18,4	25	50	3	82	246	230	82	246	400	47	141	4	32	155	YES	34,5
<b>SBBI934</b>	18,4	25	50	3	47	141	400	47	141	690	27	81	2,5	32	155	NO	33,2
<b>SBBI935</b>	18,4	25	50	3	47	141	400	47	141	690	27	81	2,5	32	155	YES	34,5
<b>SBBI936</b>	18,4	25	50	3	45,3	136	415	45,3	136	720	26,2	79	2,5	32	155	NO	33,2
<b>SBBI937</b>	18,4	25	50	3	45,3	136	415	45,3	136	720	26,2	79	2,5	32	155	YES	34,5
<b>SBBI938</b>	18,4	25	60	3	51,7	155	400	51,7	155	690	30	90	2,5	32	155	NO	33,2
<b>SBBI939</b>	18,4	25	60	3	51,7	155	400	51,7	155	690	30	90	2,5	32	155	YES	34,5
<b>SBBI940</b>	22	30	50	3	88	264	230	88	264	400	51	153	4	32	155	NO	35,4
<b>SBBI941</b>	22	30	50	3	88	264	230	88	264	400	51	153	4	32	155	YES	40,7
<b>SBBI942</b>	22	30	50	3	51	153	400	51	153	690	29,5	89	4	32	155	NO	35,4
<b>SBBI943</b>	22	30	50	3	51	153	400	51	153	690	29,5	89	4	32	155	YES	40,7
<b>SBBI944</b>	22	30	50	3	49,2	148	415	49,2	148	720	28,5	86	4	32	155	NO	35,4
<b>SBBI945</b>	22	30	50	3	49,2	148	415	49,2	148	720	28,5	86	4	32	155	YES	40,7
<b>SBBI946</b>	22	30	60	3	56,1	168	400	56,1	168	690	32,5	98	4	32	155	NO	35,4
<b>SBBI947</b>	22	30	60	3	56,1	168	400	56,1	168	690	32,5	98	4	32	155	YES	40,7
<b>SBBI948</b>	24	32,7	50	3	95	280	230	95	280	400	55	165	4	32	155	NO	35,8
<b>SBBI949</b>	24	32,7	50	3	95	280	230	95	280	400	55	165	4	32	155	YES	41,4
<b>SBBI950</b>	24	32,7	50	3	55	165	400	55	165	690	31,8	95	4	32	155	NO	35,8
<b>SBBI951</b>	24	32,7	50	3	55	165	400	55	165	690	31,8	95	4	32	155	YES	41,4

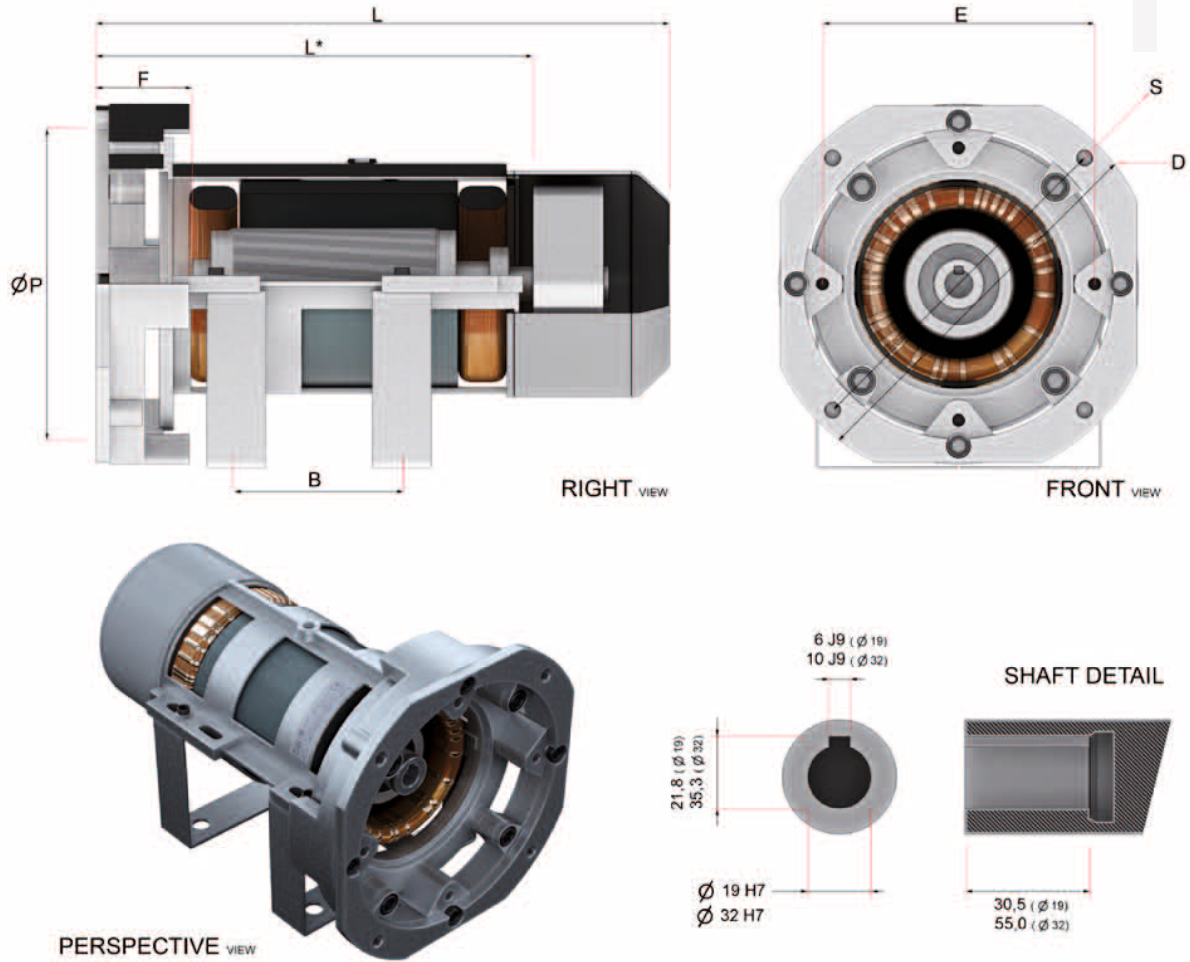




# TYpe **SB 150-B**



# TYPE SB 150-B



CODE	pOWeR		FRAMe				FLANGe pump				SHAFT		
	kW	Hp	L	L*	B	F	D	dP	E	S	d	l	key
<b>SBBI840 - SBBI847</b>	12.5	17	383	323	102-186	46	290	220	195	260	32	55	10 x 8
<b>SBBI848 - SBBI855</b>	14.7	20	383	323	102-186	46	290	220	195	260	32	55	10 x 8
<b>SBBI856 - SBBI863</b>	18.4	25	383	323	102-186	46	290	220	195	260	32	55	10 x 8
<b>SBBI864 - SBBI871</b>	22	30	423	363	102-239	46	290	220	195	260	32	55	10 x 8
<b>SBBI872 - SBBI873</b>	24	32.7	423	363	102-239	46	290	220	195	260	32	55	10 x 8

d = Diameter    l = Length    L\* = No Flywheel

# SB OILDYNAMIC ASINCRONUS

## three phases motors 2 poles

CODE	pOWeR		FREQUENCY	PHASE	in DIRECT	Ids DIRECT	DELTA VOLTAGE	in DELTA	Ids DELTA	STAR VOLTAGE	in STAR	Ids STAR	SECTION of power cables	D SHAFT	D FLANGE	FLYWHEEL	Weight motor+box
	kW	Hp															
<b>SBB1840</b>	12,5	17	50	3	49	147	230	49	147	400	28	85	2,5	32	220	NO	27,1
<b>SBB1841</b>	12,5	17	50	3	49	147	230	49	147	400	28	85	2,5	32	220	YES	32,4
<b>SBB1842</b>	12,5	17	50	3	28	85	400	28	85	690	16	49	2,5	32	220	NO	27,1
<b>SBB1843</b>	12,5	17	50	3	28	85	400	28	85	690	16	49	2,5	32	220	YES	32,4
<b>SBB1844</b>	12,5	17	50	3	27	82	415	27	82	720	16	48	2,5	32	220	NO	27,1
<b>SBB1845</b>	12,5	17	50	3	27	82	415	27	82	720	16	48	2,5	32	220	YES	32,4
<b>SBB1846</b>	12,5	17	60	3	31	94	400	31	94	690	18	54	2,5	32	220	NO	27,1
<b>SBB1847</b>	12,5	17	60	3	31	94	400	31	94	690	18	54	2,5	32	220	YES	32,4
<b>SBB1848</b>	14,7	20	50	3	55	166	230	55	166	400	32	96	4	32	220	NO	30
<b>SBB1849</b>	14,7	20	50	3	55	166	230	55	166	400	32	96	4	32	220	YES	33,3
<b>SBB1850</b>	14,7	20	50	3	32	96	400	32	96	690	19	56	2,5	32	220	NO	30
<b>SBB1851</b>	14,7	20	50	3	32	96	400	32	96	690	19	56	2,5	32	220	YES	33,3
<b>SBB1852</b>	14,7	20	50	3	31	93	415	31	93	720	18	54	2,5	32	220	NO	30
<b>SBB1853</b>	14,7	20	50	3	31	93	415	31	93	720	18	54	2,5	32	220	YES	33,3
<b>SBB1854</b>	14,7	20	60	3	35	106	400	35	106	690	20	61	2,5	32	220	NO	30
<b>SBB1855</b>	14,7	20	60	3	35	106	400	35	106	690	20	61	2,5	32	220	YES	33,3
<b>SBB1856</b>	18,4	25	50	3	82	246	230	82	246	400	47	141	4	32	220	NO	33,2
<b>SBB1857</b>	18,4	25	50	3	82	246	230	82	246	400	47	141	4	32	220	YES	34,5
<b>SBB1858</b>	18,4	25	50	3	47	141	400	47	141	690	27	81	2,5	32	220	NO	33,2
<b>SBB1859</b>	18,4	25	50	3	47	141	400	47	141	690	27	81	2,5	32	220	YES	34,5
<b>SBB1860</b>	18,4	25	50	3	45	136	415	45	136	720	26	79	2,5	32	220	NO	33,2
<b>SBB1861</b>	18,4	25	50	3	45	136	415	45	136	720	26	79	2,5	32	220	YES	34,5
<b>SBB1862</b>	18,4	25	60	3	52	155	400	52	155	690	30	90	2,5	32	220	NO	33,2
<b>SBB1863</b>	18,4	25	60	3	52	155	400	52	155	690	30	90	2,5	32	220	YES	34,5
<b>SBB1864</b>	22	30	50	3	88	264	230	88	264	400	51	153	4	32	220	NO	35,4
<b>SBB1865</b>	22	30	50	3	88	264	230	88	264	400	51	153	4	32	220	YES	40,7
<b>SBB1866</b>	22	30	50	3	51	153	400	51	153	690	30	89	4	32	220	NO	35,4
<b>SBB1867</b>	22	30	50	3	51	153	400	51	153	690	30	89	4	3	220	YES	40,7
<b>SBB1868</b>	22	30	50	3	49	148	415	49	148	720	29	86	4	32	220	NO	35,4
<b>SBB1869</b>	22	30	50	3	49	148	415	49	148	720	29	86	4	32	220	YES	40,7
<b>SBB1870</b>	22	30	60	3	56	168	400	56	168	690	33	98	4	32	220	NO	35,4
<b>SBB1871</b>	22	30	60	3	56	168	400	56	168	690	33	98	4	32	220	YES	40,7
<b>SBB1872</b>	24	32,7	50	3	55	165	400	55	165	690	32	95	4	32	220	NO	35,8
<b>SBB1873</b>	24	32,7	50	3	55	165	400	55	165	690	32	95	4	32	220	YES	41,1

## SB OILDYNAMIC ASINCRONUS three phases motors 2 poles

All the data are referred at submersed motors.  
 All the motors work up to 1,3 x Nominal Torque.  
 The Voltages are between two phases.  
 All the motors have n° 3 (one for phase) Ptc

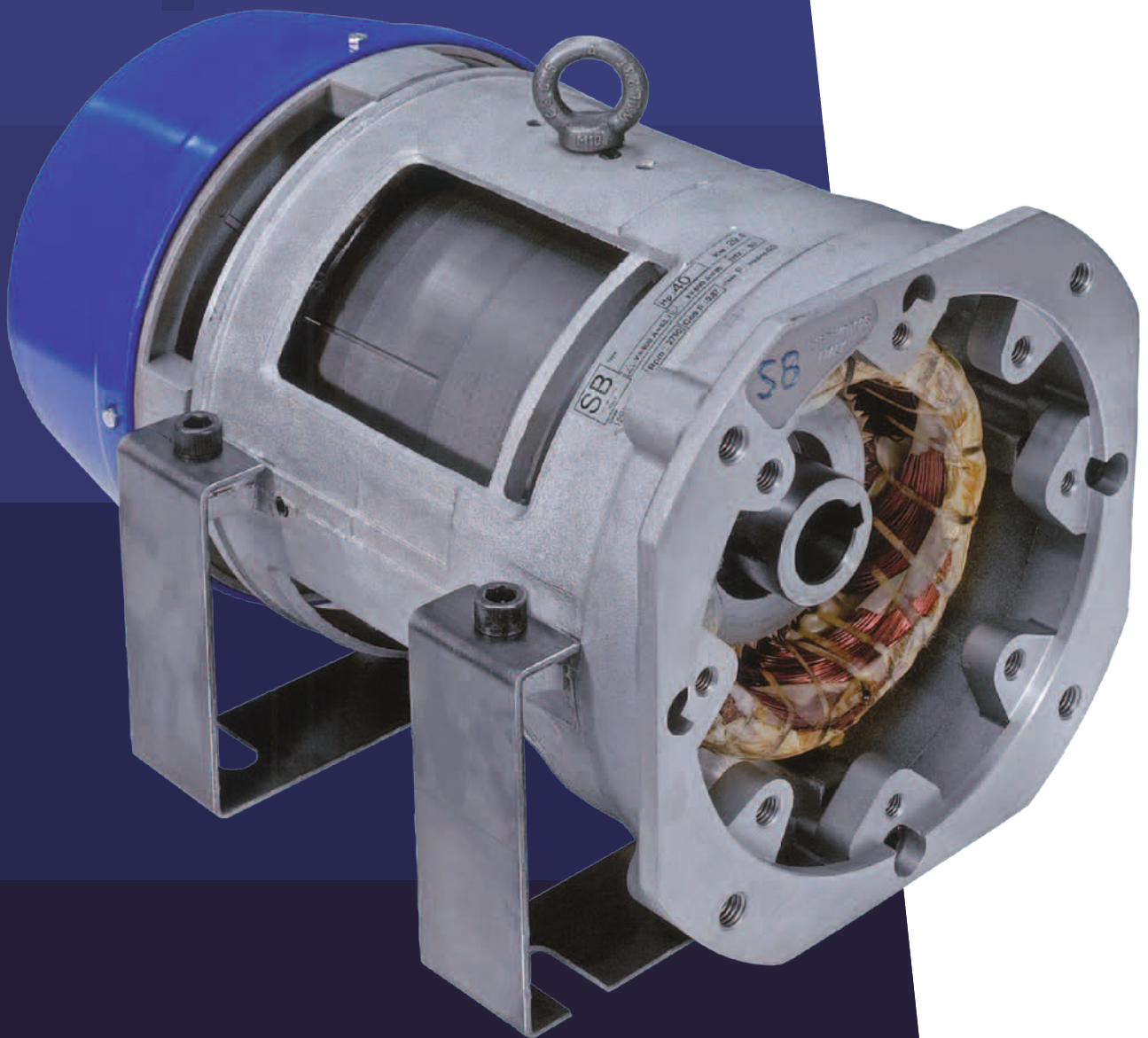
L cables = 1000 mm  
 The eyebolt is an optional item  
**In** = Nominal Current  
**Ids** = Start Current

## SIZING FUSE

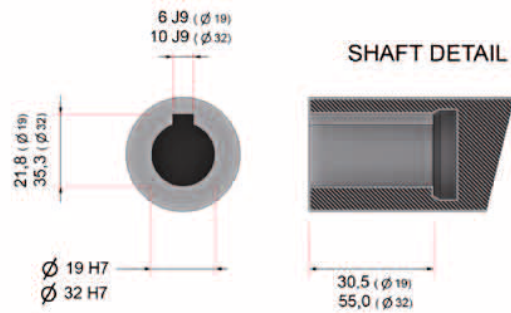
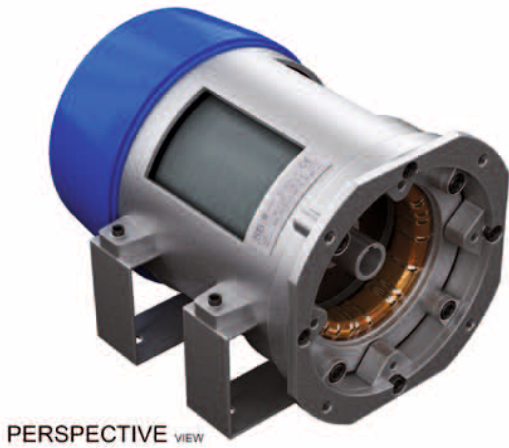
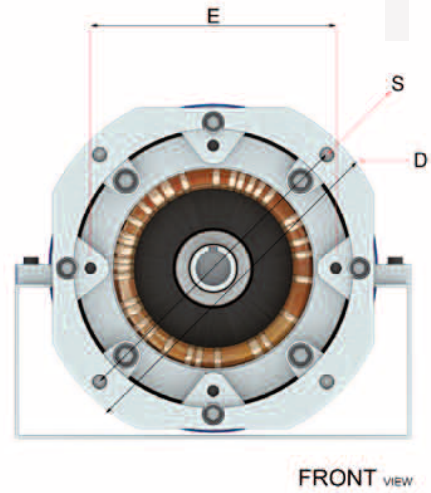
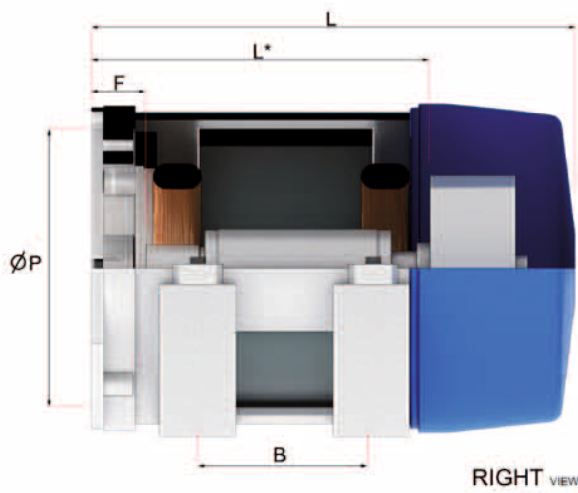
**Ids = 3 x In**



# TYpe SB 200



# TYPE SB 200



CODE	pOWeR		FRAMe				FLANGe pump				SHAFT		
	kW	Hp	L	L*	B	F	D	dP	E	S	d	l	key
<b>SBBI410 - SBBI418</b>	<b>29.4</b>	<b>40</b>	420	320	170	42	250	155	-	190	32	55	10 x 8
<b>SBBI420 - SBBI428</b>	<b>36.8</b>	<b>50</b>	450	350	170	42	250	155	-	190	32	55	10 x 8
<b>SBBI430 - SBBI438</b>	<b>44.1</b>	<b>60</b>	480	380	170	42	250	155	-	190	32	55	10 x 8
<b>SBBI280 - SBBI288</b>	<b>29.4</b>	<b>40</b>	420	320	170	42	290	220	195	260	32	55	10 x 8
<b>SBBI290 - SBBI298</b>	<b>36.8</b>	<b>50</b>	480	380	170	42	290	220	195	260	32	55	10 x 8
<b>SBBI300 - SBBI308</b>	<b>44.1</b>	<b>60</b>	480	380	170	42	290	220	195	260	32	55	10 x 8

d = Diameter    l = Length    L\* = No Flywheel