



Montanari Group

GEARLESS & GEARBOX
TRACTION MACHINES



indice - index

10

Argani
Gearbox
Treuils
Getriebe
Reductores



Montanari Group
GEARLESS&GEARBOX
TRACTION MACHINES

102

Argani a tamburo
Gearbox with drum
Treuils avec tambour
Getriebe mit trommel
Reductores con tambor

110

Gearless

182

Sicurezza
Safety
Sécurité
Sicherheit
Seguridad

244

Accessori
Accessories
Accessoires
Zubehör
Accesorios

THE ART OF MAKING TRACTION MACHINES



Montanari Group

GEARLESS&GEARBOX
TRACTION MACHINES



Montanari Group

GEARLESS&GEARBOX TRACTION MACHINES

Prima di cominciare. Facile.

Un catalogo nuovo pensato per te, con tanti strumenti facili e intuitivi pronti ad aiutarti e guidarti alla consultazione e alla scelta.

Facile è la parola d'ordine che ci ha guidati in questo progetto e siamo certi che vi piacerà.

Da dove iniziare?

Il catalogo: lo trovi sempre aggiornato su www.montanarigiulio.com. In ogni scheda prodotto troverai un codice QR che ti porterà direttamente alla pagina web dedicata.

Il Configuratore - Facile da usare e utile per guidarti nella scelta. Si accede dal sito web previa registrazione. Per facilitare e velocizzare il lavoro di configurazione, ricordati di avere tutti i dati d'impianto a portata di mano. Scarica i moduli richiesta offerta dal sito; una utile guida alla raccolta delle giuste informazioni.

Montanari App - la novità che cambierà il tuo modo di lavorare. Non potrai più farne a meno e **risparmierai tempo prezioso in fase di installazione e manutenzione.**

Scaricala su Google Play e App Store, registrati e accedi a tante funzionalità per conoscere i dati tecnici specifici del prodotto che hai acquistato e installato.

Come funziona? Facile. Dopo avere scaricato l'app, inquadra il codiceQR che trovi sull'etichetta di gearless, argani, limitatori e paracadute Montanari.

Registrati e accedi a tech report, manuali d'uso e manutenzione, **configurazione inverter**, certificati, verifica dell'impianto. In più puoi inviare segnalazioni all'after sales e attivare promemoria sulla manutenzione dell'impianto.

Sito web - nuovo, moderno e facile da consultare. Qui troverai tutte le informazioni di prodotto aggiornate, le novità, gli eventi che organizziamo, tanti tutorial e a breve nuove sezioni. Potrai scaricare immagini, documenti, certificati ecc..Come fare a sapere quando saranno attive? Facile! Vai al punto successivo.

Newsletter - iscriviti! Resta in contatto con noi!

Manda una mail a marketing@montanarigiulio.com. Ti informeremo sulle novità, sugli aggiornamenti di prodotto, aggiornamento dell'app e tanto altro.

E infine le nostre **pagine social** ufficiali: seguici e saremo sempre più vicini.



Before you start. Easy.

A catalogue designed for you with many easy and intuitive tools ready to help and guide you through consultation and choice.

Easy is the word that guided us in this project and we're sure, you will love it.

Where to start?

The catalogue: it's always updated on www.montanarigiulio.com. In each product section, you will find a QR code. Scan and go directly at the dedicated webpage.

The Configurator - Easy to use and helpful to guide you to the selection. Ask for registration and log in from the website. To facilitate and speed up the configuration process, keep all the relevant information of the lifting system ready. Our enquiry forms on website are a really useful tool to do this.

Montanari App - the innovation that will change your way of working. You won't be able to do without it anymore and you will save precious time during installation and maintenance phase.

Available for download on Google play and App Store. Register and sign in to many functionalities regarding product specific data on bought and installed machines.

How it works? Easy. **After the download, scan the QR code that you find on the label of Montanari gearless, gearboxes, speed governors and safety gears.**

Register and enter technical reports, user manuals, **inverter configurations**, lift check and much more. Send notification directly to our after sales or set reminders on installation maintenance.

Website - new, modern and easy to consult. Here you will find all the updated catalogues, news, events, tutorials and soon new sections available. You will be able to download images, documents, certificates and more. How to be always informed? Easy! Read the following point.

Newsletter - register! Keep in touch with us. We will inform you about news, products, updates, and much more.

And last but not least, our official **social pages**: follow us and we will be always closer to you.



Montanari Group

GEARLESS & GEARBOX
TRACTION MACHINES



MISSION



**GARANTIRE A
TUTTI I CLIENTI
OVUNQUE NEL MONDO
LA QUALITÀ DISTINTIVA
DEL MARCHIO
MONTANARI GIULIO**

Guarantee to all customers
all over the world
the distinctive quality
of the Montanari Giulio brand.

Garantir à tous les clients
partout dans le monde
la qualité distinctive
de la marque Montanari Giulio.

Allen Kunden der ganzen Welt
die unwechselbare Qualität der Marke
Montanari Giulio zu
garantieren.

Garantizar a todos los clientes,
en cualquier parte del mundo,
la calidad distintiva
de la marca Montanari Giulio.



Montanari Group

GEARLESS&GEARBOX
TRACTION MACHINES

HEADQUARTER



Management and manufacturing plant. Modena - Italy: Aerial view.

45.000 sqm - the parent company of the Montanari group. More than 30,000 machines come from here every year. Manufacturing is internal at 95% and we are ISO 9001 certified. Since 1970, Montanari traction machines and components are the beating heart of thousands of elevators in the world. A brand you can trust with your eyes closed.

Siège administratif et de production. Modena - Italie : Photo aérienne.

45.000 m² - la siège social du groupe Montanari . Plus de 30.000 machines viennent d'ici chaque année. La fabrication est interne à 95% et nous sommes certifiés ISO 9001. Depuis 1970, les machines et composants de traction Montanari sont le cœur de milliers d'ascenseurs dans le monde. Une marque à laquelle vous pouvez faire confiance, les yeux fermés .

Sede amministrativa e di produzione. Modena - Italia: Foto aerea.

45.000 mq - la casa madre del gruppo Montanari. Da qui escono oltre 30.000 macchine ogni anno. La produzione avviene al 95% internamente e siamo certificati ISO 9001. Dal 1970 le macchine di trazione e i componenti Montanari sono il cuore pulsante di migliaia di ascensori nel mondo. Un brand di cui ti puoi fidare ad occhi chiusi.



Der Verwaltungs - und Produktionssitz. Modena - Italien: Luft-

45.000 m² - Der Hauptsitz von Montanari-Gruppe. Mehr als 30.000 Maschinen kommen jedes Jahr von hier. Die Herstellung erfolgt zu 95% intern und wir sind nach ISO 9001 zertifiziert. Seit 1970 sind Montanari -Traktionsmaschinen und - Komponenten das Herz von Tausenden von Aufzügen weltweit. Eine Marke, der Sie mit geschlossenen Augen vertrauen können.

Sede administrativa y de producción. Modena - Italia: Foto aérea.

45.000 m² - El cuartel general del grupo Montanari. Más de 30,000 máquinas vienen de aquí cada año. La fabricación es interna al 95% y contamos con la certificación ISO 9001. Desde 1970, las máquinas y componentes de tracción Montanari son el corazón de miles de ascensores en el mundo. Una marca en la que puedes confiar con los ojos cerrados.



Montanari Group

GEARLESS&GEARBOX
TRACTION MACHINES

GEARBOX

Argani - Treuils - Getriebe - Reductores





MACCHINE DI TRAZIONE DUREVOLI E AFFIDABILI. PER I TUOI PROGETTI MIGLIORI.

Durable and reliable
Traction machines.
For your best projects

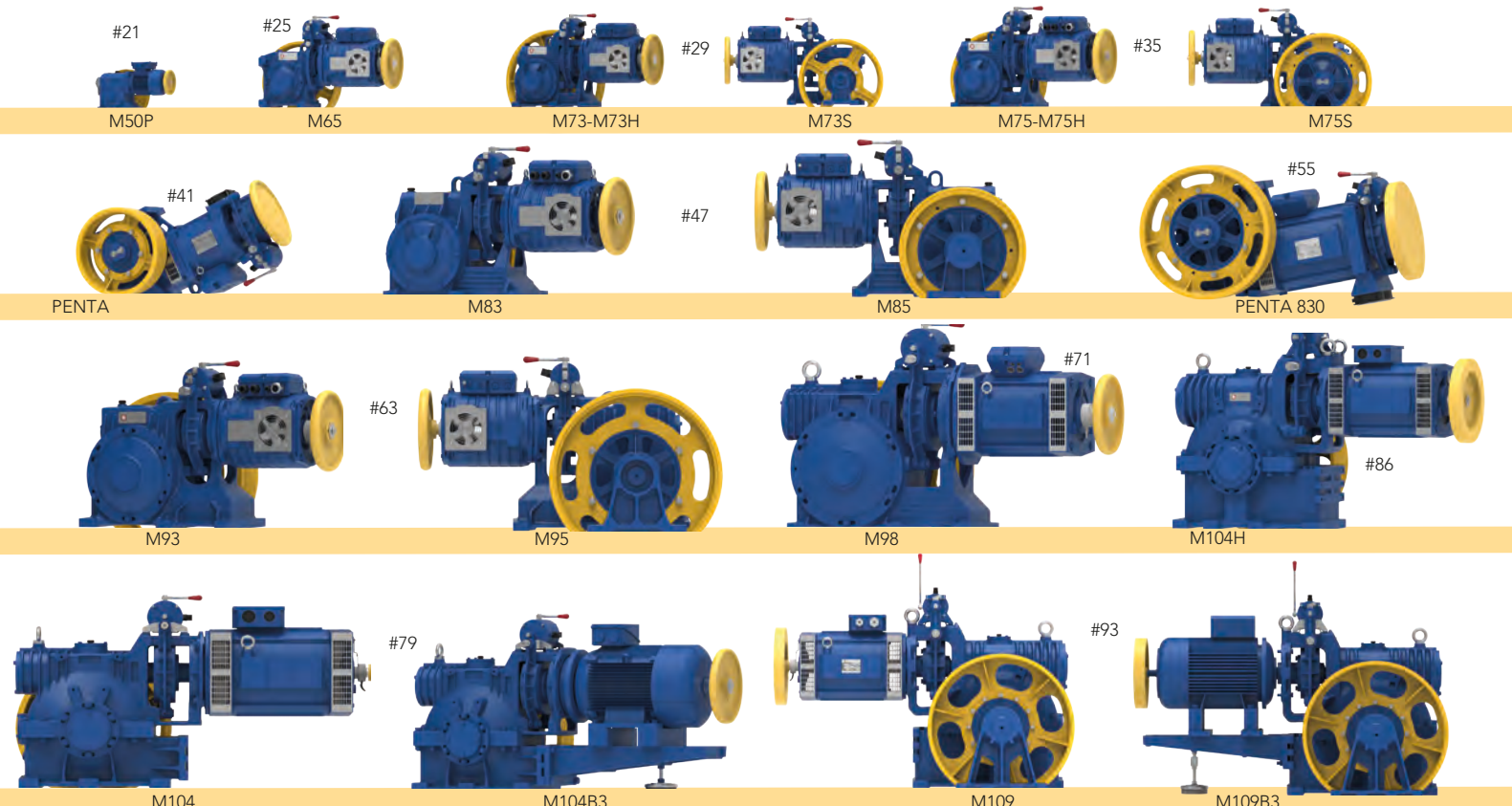
Treuil
durable et fiable.
Pour vos meilleurs projets

Langlebig und
zuverlässig Getriebe.
Für Ihre besten Projekte.

Máquinas de tracción
durable y confiable
Para sus mejores proyectos.



Tiro Roping Mouflage Zug Tiro 1:1		PORTATA - LOAD - CHARGE - BELASTUNG - CARGA												
		kg												
		240	320	400	480	630	800	1000	1250	1600	2200	2500	3000	5000
Carico statico - Static load - Charge statique - Statische Belastung - Carga Estática	750	M50P												
	2000				M73									
						M75								
	2200		M65											
	2700				M73H									
						M75H								
	3000					PENTA								
	3200				M73S									
						M75S								
							M83							
								PENTA 830						
	4000						M85							
	5000								M93					
									M95					
	7000									M98				
									M98H					
7500											M104H			
12000											M104			
15000													M109	
													M109B3	



SIGLE - ABBREVIATIONS - ACRONYMES - ABKÜRZUNG - SIGLAS

B	Freno sull'albero lento	Slow shaft brake	Frein survitesse monté	Notbremssystem	Freno en eje lento
H	Alto carico statico senza supporto	High static load without outer support	Charge statique majeur sans support extérieur	Höhere Statische Belastung ohne Aussenlager	Alta carga estática sin silleta externa
AL	Albero lungo	Extended shaft	Arbre rallongé	Verlängerter Welle	Eje prolongado
HAL	Alto carico statico senza supporto + albero lungo	High static load without outer support + extended shaft	Charge statique majeur sans support extérieur + arbre rallongé	Höhere Statische Belastung ohne Aussenlager + verlängerter Welle	Alta carga estática sin silleta externa + eje prolongado
HB	Alto carico statico senza supporto + freno sull'albero lento	High static load without outer support + slow shaft brake	Charge statique majeur sans support extérieur + frein survitesse monté	Höhere Statische Belastung ohne Aussenlager+ Notbremssystem	Alta carga estática sin silleta externa + freno en eje lento
T	Tamburo	Drum	Tambour	Trommel	Tambor

ARGANI BRAKE (B) BRAKE GEARS (B) BRAKE TREUILS (B) BRAKE GETRIEBE (B) REDUCTORES BRAKE (B)

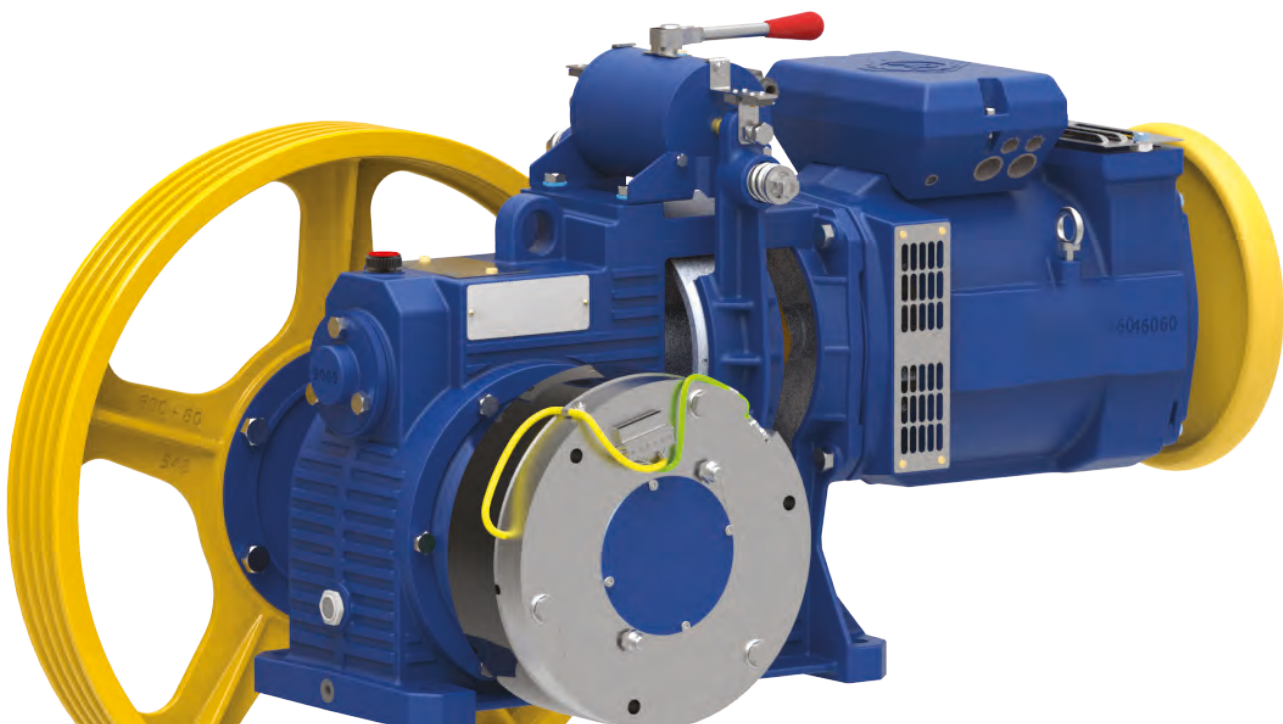
Sono dotati di un freno passivo che agisce sull'albero lento per controllare i movimenti della cabina anche in salita: l'impiego ideale è nella modernizzazione in quanto permettono il rispetto della norma CE 98/16 pur mantenendo le arcate ed i blocchi paracadute esistenti.

Are equipped with a passive brake operating on the slow shaft to control the cab movements during lifting as well: the best use is for refurbishing, because they comply with the EC 98/16 standard while preserving the existing frames and safety gears.

Sont munis d'un frein passif qui agit sur l'arbre lent pour contrôler les mouvements de la cabine même en montée. Leur emploi idéal se situe dans la modernisation, dans la mesure où ils permettent de respecter la norme CE 98/16 tout en maintenant les arcades et les blocs parachutes existants.

Sind mit einer passiven Bremse ausgerüstet, die auf die Antriebswelle wirkt, um die Bewegungen der Kabine auch aufwärts zu überwachen. Ausgezeichnet für den Einsatz in Modernisierungen durch Erfüllung der Anforderungen gemäß Norm CE 98/16 unter Beibehaltung der bestehenden Kabinenrahmen und Fangvorrichtungen.

Disponen de un freno pasivo que actúa en el eje de la polea para controlar el movimiento de la cabina incluso durante el ascenso. Son perfectos en procesos de modernización porque garantizan el cumplimiento de la norma CE 98/16 con los mismos bloques paracaídas y el mismo chasis existentes.



MODULARITÀ - MODULARITY - MODULARITÉ - MODULARITÄT - MODULARIDAD

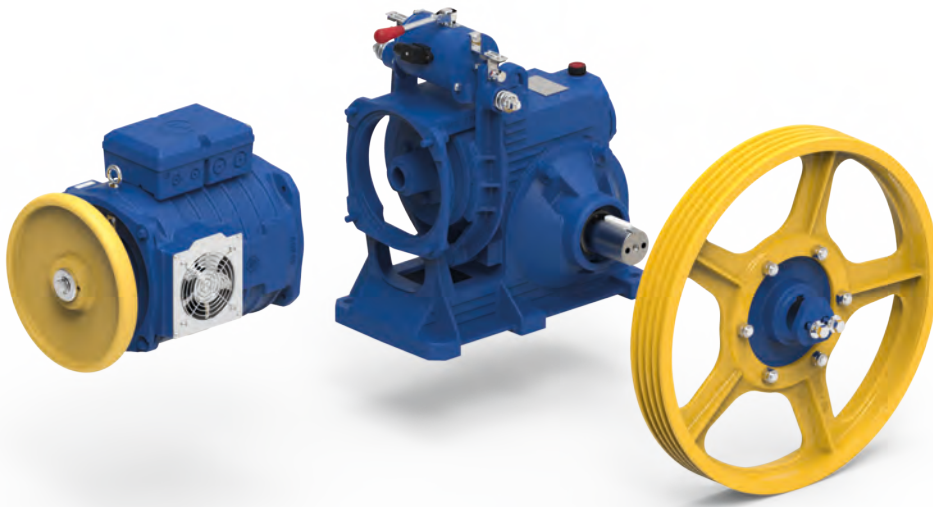
Tutti gli argani Montanari si possono smontare in tre parti per consentire il trasporto e montaggio in sala macchine.

All Montanari gearboxes can be disassembled into three parts to allow transport and assembly work in machine room.

Tous les treuils Montanari peuvent être démontés en trois parties pour permettre le transport et le montage dans la salle des machines.

Alle Montanari Getriebe können in drei Teile zerlegt werden, um Transport - und Montagearbeiten im Maschinenraum zu ermöglichen

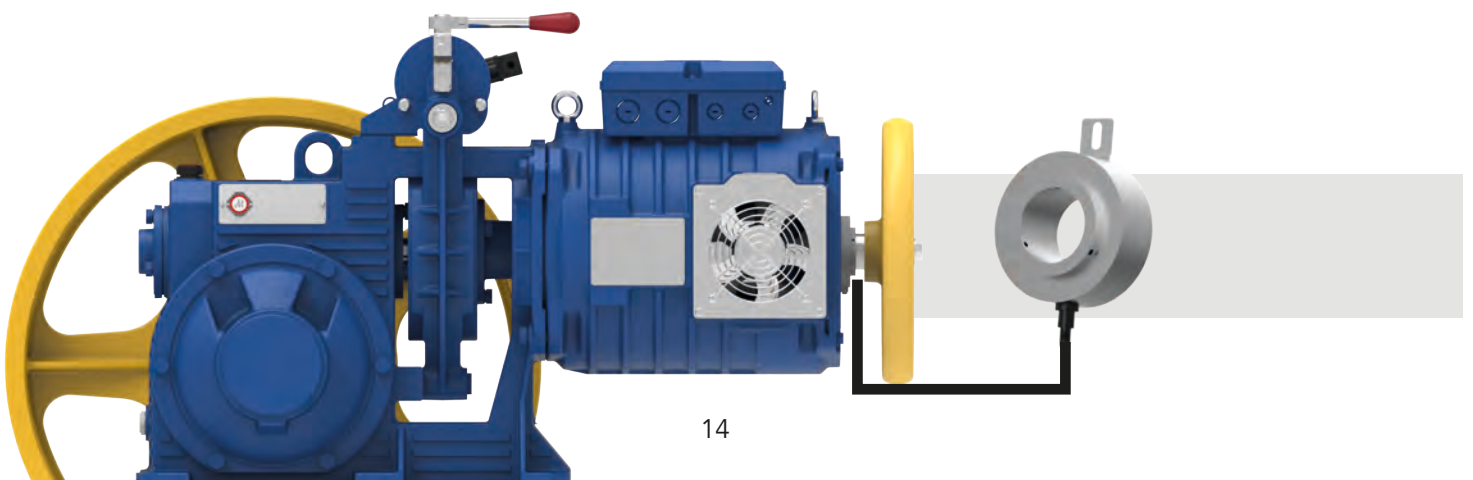
Todos los reductores Montanari se pueden desmontar en tres partes para permitir el transporte y el montaje en la sala de máquinas.



ENCODER:

CARATTERISTICHE TECNICHE - TECHNICAL FEATURES - CARACTÉRISTIQUES TECHNIQUES
 TECHNISCHE MERKMALE - CARACTERÍSTICAS TÉCNICAS

Circuito di uscita	Exit circuit	Circuit du sortie	Ausgangsschaltkreis:	Circuito de salida	PushPull Line Driver
Segnali di uscita	Output signal	Signal du sortie	Ausgangssignal	Señal de salida	A B Z Ä B Ž
Tensione di alimentazione	Current	Tension d'alimentation	Versorgungsspannung	Tensión de alimentación	5 - 30VDC
Risoluzione standard	Standard Resolution	Résolution Standard	Standard Auflösung	Resolución standard	1024ppr
Grado di protezione	Protection degree	Degré de protection	Schutzniveau	Grado de protección	IP65
Temperatura operativa	Operating temperature	Températures de service	Betriebstemperaturbereich	Temperatura de servicio	-25 / 85°C
Lunghezza cavo (Connettore a richiesta)	Cable length (Connector on demand)	Longueur du câble (Connector on demand)	Kabellänge (Steckverbinder auf anforderung)	Longitud de cable (Conector bajo pedido)	10 m



MICROSWITCH DI SICUREZZA - UCMP

SAFETY MICROSWITCH - UCMP

MICRORUPTEUR DE SÉCURITÉ - UCMP

SICHERHEITSMIKROSCHALTER - UCMP

MICROINTERRUPTOR DE SEGURIDAD - UCMP

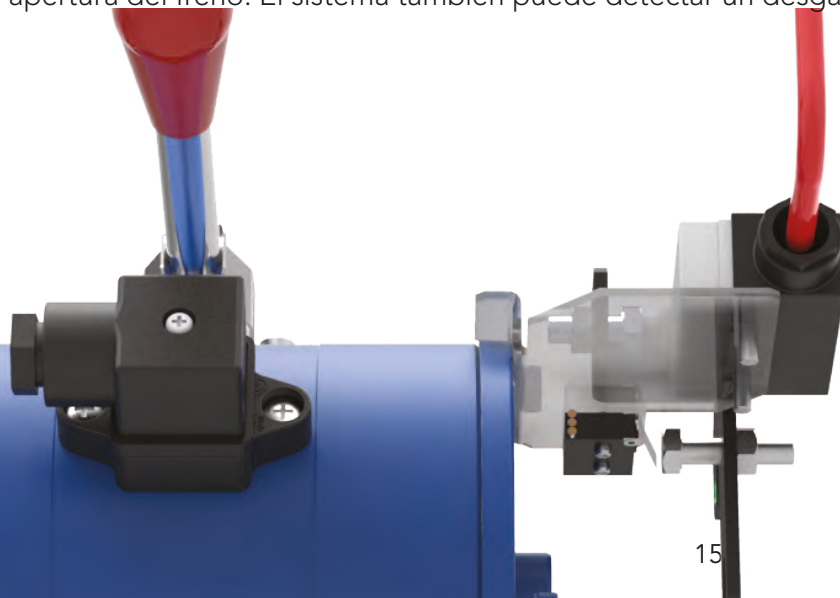
Conforme al parere vincolante dell'UNI sulla direttiva 95/16/CE per modernizzazioni con inverter. La direttiva richiede di installare un dispositivo elettrico che controlli ognuno dei due elementi meccanici del freno quando nell'impianto manca un sistema di protezione contro i movimenti incontrollati della cabina a porte aperte (UCMP). I doppi contatti elettrici di sicurezza Montanari, si applicano a freni di nostri argani, nuovi o già installati, e si integrano con il quadro elettrico per inibire movimenti involontari causati dall'apertura del freno. Il sistema è anche in grado di rilevare l'eccessiva usura del ferodo.

Safety microswitch compliant with the binding opinion of the UNI on the directive 95/16 / CE for modernization with inverter. The directive requires the installation of an electrical device that controls each of the two mechanical elements of the brake whenever the system lacks a protection system against uncontrolled movements of the open-door cabin (UCMP). The Montanari double electrical safety contacts are applied to brakes of our new or already installed machines and are integrated with the electrical panel to inhibit uncontrolled movements caused by the brake opening. The system is also able to detect excessive wear on the brake lining.

Microrupteur de sécurité conforme à l'avis contraignant de l'UNI sur la directive 95/16 / CE pour la modernisation avec variateur. La directive requiert l'installation d'un appareil électrique contrôlant chacun des deux éléments mécaniques du frein lorsque le système manque d'un système de protection contre les mouvements incontrôlés de la cabine à porte ouverte (UCMP). Les doubles contacts de sécurité électriques Montanari sont appliqués aux freins des notre machines neuves ou déjà installées et s'intègrent au panneau électrique pour empêcher les mouvements incontrôlés causés par l'ouverture des freins. Le système est également capable de détecter une usure excessive des garnitures de frein.

Sicherheitsmikroschalter gemäß der verbindlichen Stellungnahme der UNI zur Richtlinie 95/16 / CE für Modernisierung mit Frequenzregelung. Die Richtlinie schreibt den Einbau eines elektrischen Geräts vor, das jedes der beiden mechanischen Elemente der Bremse steuert, wenn bei der Anlage ein Schutzsystem gegen unkontrollierte Bewegungen der Kabine mit offener Tür (UCMP) fehlt. Die doppelten elektrischen Sicherheitskontakte von Montanari werden an die Bremsen unserer neuen oder bereits installierten Maschinen angebracht und können in den elektrischen Panel integriert werden, um unkontrollierte Bewegungen zu verhindern, die durch das Öffnen der Bremse verursacht werden. Das System kann auch den übermäßigen Verschleiß am Bremsbelag erkennen.

Microinterruptor de seguridad que cumple con la opinión vinculante de la UNI sobre la directiva 95/16 / CE para la modernización con variador de frecuencia. La directiva requiere la instalación de un dispositivo eléctrico que controle cada uno de los dos elementos mecánicos del freno siempre que el sistema carezca de un sistema de protección contra movimientos incontrolados de la cabina de puertas abiertas (UCMP). Los contactos de seguridad eléctricos dobles Montanari se aplican a los frenos de nuestros reductores, nuevos o ya instaladas, y se integran con el panel eléctrico para inhibir los movimientos incontrolados causados por la apertura del freno. El sistema también puede detectar un desgaste excesivo en el forro del freno.

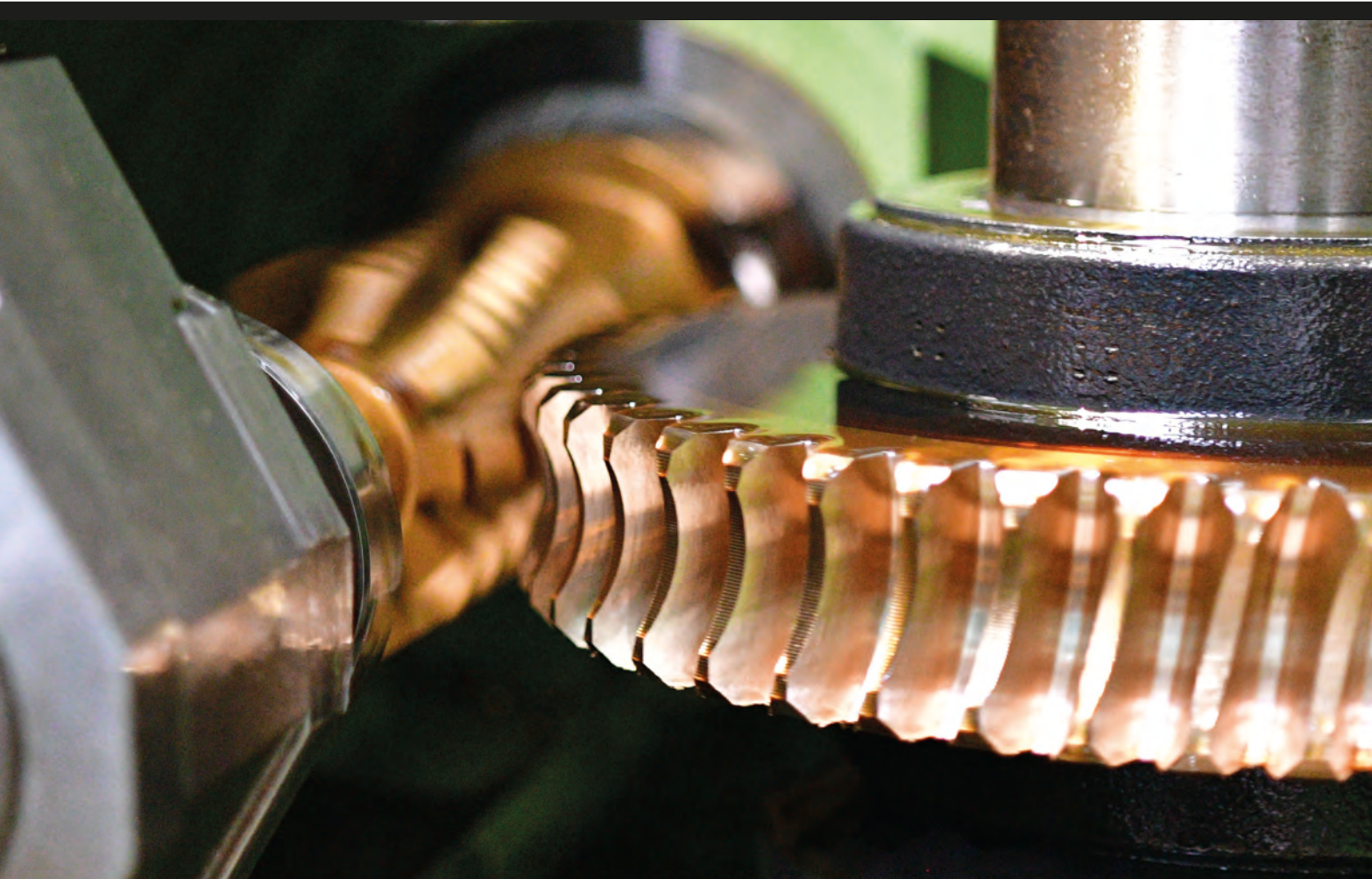




Montanari Group

GEARLESS&GEARBOX
TRACTION MACHINES

**CARATTERISTICHE TECNICHE
TECHNICAL FEATURES
CARACTÉRISTIQUES TECHNIQUES
TECHNISCHE MERKMALE
CARACTERÍSTICAS TÉCNICAS**



Utilizzo: in ascensori e montacarichi in conformità alle direttive e alle norme vigenti.

Caratteristiche distintive dei componenti:

- vite senza fine in acciaio temprato e rettificato;
- corona in bronzo antifrizione centrifugato;
- albero lento in acciaio legato bonificato;
- freno a ganasce indipendenti e doppio circuito magnetico, con voltaggi compresi tra 24 e 220 V. in c.c
- puleggia in ghisa legata ad alta resistenza;
- motori elettrici di produzione propria.

Oli minerali con specifiche non inferiori a: Viscosità ISO VG 220 - Indice di viscosità 95 - Addittivato EP.

Oli sintetici con le seguenti specifiche: Viscosità ISO VG 220 - Indice di viscosità 151 - Accertata compatibilità con tracce di olio minerale.

Montanari gears are designed for use in lifts and freight lifts in compliance with the directives and the regulations in force.

- All gears have:
- a worm of hardened ground steel;
- centrifugally cast antifriction bronze crown;
- slow shaft of hardened and tempered alloy steel;
- brake equipped with independent arms and a twin magnetic circuit and is available in various voltages between 24 and 220 V d.c.;
- high-resistance cast iron pulley;
- electric motors of own production.
- Mineral oils with the following characteristics: Viscosity ISO VG 220 - ollowing Index 95 - Additive EP. Synthetic oils with the following characteristics: Viscosity ISO VG 220 - Viscosity Index 151 - Ascertained compatibility with traces od minearl oil.

Les treuils Montanari sont conçus pour l'utilisation dans les ascenseurs et les monte-charges en conformité avec les directives et les normes en vigueur.

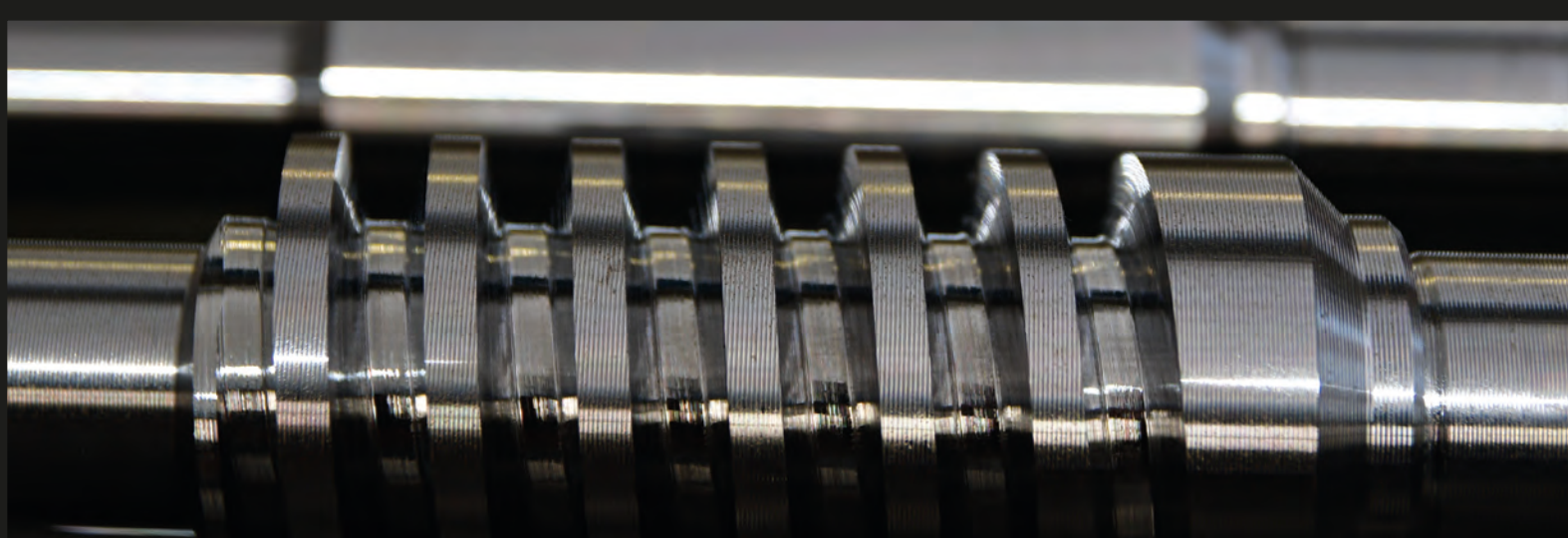
- Ils disposent tous de:
- vis sans fin en acier trempé et rectifié ;
- couronne en bronze anti-friction centrifugé ;
- arbre lent en acier allié bonifié ;
- frein doté de patins indépendants ainsi que d'un double circuit magnétique et est disponible en différents voltages compris entre 24 et 220 V c.c. ;
- poulie en fonte alliée à haute résistance ;
- moteurs électriques fabriqués en interne.
- Huiles minérales avec des caractéristiques non inférieures aux caractéristiques suivantes: Viscosité ISO VG 220 - Indice de viscosité 95 - Additif EP.
- Huiles synthétiques avec des caractéristiques analogues aux caractéristiques suivantes: Viscosité ISO VG 220 - Indice de viscosité 151 - Compatibilité certifiée avec des traces d'huile minérale.

Die Montanari Aufzugsgetriebe wurden den in Europa geltenden Richtlinien und Vorschriften für Personenaufzüge und Lastenaufzüge entsprechend entworfen. Alle Aufzugsgetriebe haben:

- eine Schnecke aus gehärtetem, geschliffenem Stahl;
- einen Antifriktions- Zahnkranz aus Schleuderbronze;
- eine Welle aus vergütetem Legierungsstahl langsamfahrende;
- Bremse mit unabhängige Backen sowie einen doppelten Magnetkreis erhältlich mit verschiedenen Spannungen von 24 bis 220 V Gs.;
- Seilrolle aus hochfestem legiertem Gusseisen;
- Elektromotoren aus eigener Herstellung.
- Mineralöle die mindestens den folgenden Eigenschaften entsprechen: Viskosität ISO VG 220 - Viskositätsindex 95 - Legiert EP.
- Synthetische Öle mit folgende Eigenschaften: Viskosität ISO VG 220 - Viskositätsindex 151 - Bescheinigte Kompatibilität mit Mineralölsuren.

Las máquinas Montanari están diseñadas para utilizarse en ascensores y montacargas de acuerdo con las directivas y normas en vigor y contiene los siguientes componentes:

- tornillo sinfín de acero templado y rectificado;
- corona de bronce antifricción centrifugado;
- eje de polea de acero aleado bonificado;
- freno de zapatas independientes y doble circuito magnético, con tensión comprendida entre 24 y 220 V c.c.;
- polea de tracción de hierro de alta resistencia;
- motores eléctricos de fabricación propia;
- Aceites minerales con las siguientes especificaciones mínimas: Viscosidad ISO VG 220 - Índice de viscosidad 95 - Aditivo EP.
- Aceites sintéticos con especificaciones similares a las siguientes: Viscosidad ISO VG 220 - Índice de viscosidad 151 - Compatibilidad probada con trazas de aceite mineral.



PARAMETRI DI UTILIZZO DEGLI ARGANI OPERATING DATA FOR GEARBOXES PARAMÈTRES D'UTILISATION DES TREUILS AUSLASTUNGSPARAMETER DER GETRIEBE PARÁMETROS DE UTILIZACIÓN DEL REDUCTOR

IMPIEGO: ascensori e montacarichi standard:

- tempo di corsa dalla prima fermata all'ultima di 35 - 40 sec. max.;
- intermittenza di servizio 50%;
- avviamenti/ora variabili da 90 a 240.

Il carico statico ammissibile sull'albero è valido in tutte le direzioni.

Eccezione: per gli argani con albero allungato, denominati "AL" è necessario orientare il supporto in direzione del carico.

Attenersi a quanto specificato sul manuale di uso e manutenzione.

PARAMETRI DI ELABORAZIONE DELLE TABELLE:

per ogni singolo argano sono riportati i valori di portata comprensivi del peso delle funi (x2), in funzione della velocità e delle potenze, per impianti bilanciati al 50%;

- **massa funi sbilanciate.**

- **si riporta la velocità sincrona così rilevata: cabina in discesa, con 1/2 carico e a 1/2 corsa (EN81-1:1998 /12.6 - EN81-20:2014/5.9.2.4.).**

RENDIMENTO DEL VANO IPOTIZZATO PARI A: $i = 0,8$

CICLO DI LAVORO GIORNALIERO IPOTETICO: 8 ORE

La durata di vita di ciascun rapporto, con la massima potenza applicabile e con il seguente spettro di carico, è di 30.000 ore.

In particolare:

A) CON RIFERIMENTO AI CARICHI SI È CONSIDERATO:

- lavoro al 100% del carico per il 50% del tempo;
- lavoro al 10% del carico per il 30% del tempo;
- lavoro al 50% del carico per il 20% del tempo.

B) CON RIFERIMENTO AL NUMERO DI CICLI ORARI SI È CONSIDERATO:

- 240 avv/h per 3 ore/giorno;
- 180 avv/h per 5 ore/giorno.

Nel caso di impianti con pulegge di deviazione e/o rinvio, moltiplicare il valore della portata per il coefficiente di riduzione alla tabella 1. Per corse più lunghe e/o intermittenze più elevate, fare riferimento all'ufficio commerciale di Montanari.

The Montanari gears are designed for use in standard lifts and freight lifts:

- lifts with running time between the first and the last stop of 35 - 40 sec. max.;
- cyclic duration factor of 50%;
- startings/hour varying from 90 to 240.

The allowable static load on the shaft is generally valid for all directions.

Exception: gears with extended shaft, named "AL", for which is necessary to orient the support in the direction of the load.

Always read the indications given in the operation and maintenance manual.

PARAMETERS FOR CHARTS ELABORATION:

for each type of gear are indicated the load values including the rope weight (x2), according to rated speed and powers for installations balanced at 50%;

- **unbalanced ropes weight**

- **we report the synchronous speed detected as follows: car descending, 1/2 charge at the middle of the ride (EN81-1:1998 /12.6 - EN81-20:2014/5.9.2.4.).**

SUPPOSED SHAFT EFFICIENCY: $i = 0,8$

SUPPOSED DAILY WORKING CYCLE: 8 HOURS

With the following load examples the life expectancy ratio of each type of machine, with maximum acceptable power applied, is 30.000 hours.

A) WITH REFERENCE TO THE LOADS we have considered:

- running with 100% load for 50% of time;
- running with 10% load for 30% of time;
- running with 50% load for 20% of time.

B) WITH REFERENCE TO THE STARTS PER HOUR USED AGAINST TIME PERIOD:

- 240 sts/h for 3 hours/day;
- 180 sts/h for 5 hours/day.

For installations where diverter pulleys are provided, the load value must be multiplied by a suitable reduction factor according to the table below. For longer runs or higher cyclic duration factors, contact the sales office of Montanari.

Les treuils Montanari ont été conçus pour être utilisés dans les ascenseurs et les monte-charge standard.

Par standard, on entend:

- les ascenseurs avec un temps de course de 35 - 40 sec. max. du premier arrêt au dernier;
- facteur de service de 50%;
- démarrages/heure variables de 90 à 240.

La charge statique admissible sur l'arbre est généralement valable pour toutes les directions.

Exceptions: treuils avec arbre rallongé, appelé "AL" pour lesquels il est nécessaire d'orienter le support en direction de la charge.

Respecter ce qui est spécifié dans le manuel d'utilisation et d'entretien.

PARAMÈTRES UTILISÉS POUR ÉLABORER LES TABLEAUX SUIVANTS:

dans les tableaux, après chaque type de treuil, sont indiquées les valeurs de la charge utile, le poids des câbles inclus (x2), en fonction des vitesses et des puissances, pour installations équilibrées au 50%;

- **poids de câbles déséquilibré**

- **est indiquée la vitesse sync. ainsi déterminée: ascenseur en descente, 1/2 charge, 1/2 de course (EN81-1:1998 /12.6 - EN81-20:2014/5.9.2.4.).**

RENDEMENT DE LA GAINE SUPPOSÉ: $i = 0,8$

CYCLE DE TRAVAIL JOURNALIER SUPPOSÉ: 8 HEURES

Dans les conditions indiquées ci-dessous, la durée de vie des appareils est de 30.000 heures en appliquant la puissance maximum admise.

A) EN NOUS BASANT SUR LES CHARGES, NOUS AVONS CONSIDÉRÉ:

- travail à 100% de la charge pendant 50% du temps;
- travail à 10% de la charge pendant 30% du temps;
- travail à 50% de la charge pendant 20% du temps.

B) EN NOUS BASANT SUR LE NOMBRE DE CYCLES HORAIRES, NOUS AVONS CONSIDÉRÉ:

- 240 cycles/h pendant 3 heures/jour
- 180 cycles/h pendant 5 heures/jour

Pour les installations avec poulie de déflexion et/ou de renvoi il faut multiplier la valeur de la charge utile par un facteur de réduction suivant le tableau ci-dessous. Pour des courses plus longues et/ou des facteurs de service plus élevées contacter le bureau commercial Montanari.

Die Montanari Aufzugsgetriebe wurden zur Verwendung mit Standardaufzügen für Personen und Waren entworfen.

Als Standard versteht sich:

- ein Aufzug mit einer Fahrzeit, vom ersten bis zum letzten Anhalten, von max. 35 - 40 Sek.;
- mit 50% Einschaltdauer;
- Anfahrten/Stunde, die von 90 bis 240 gehen können.

Die zulässige statische Belastung auf der Welle gilt im allgemeinen für alle Richtungen.

Ausnahme: Aufzugsgetriebe mit verlängerter Welle, genannt "AL", bei denen muss das Aussenlager in Richtung der Last orientiert werden.

Bitte beachten sie die Anweisungen gemäss Betriebs- u. Wartungsanleitung

DIE IN FOLGENDEN TABELLEN ENTHALTENEN DATEN BEZIEHEN SICH AUF DIESE PARAMETER:

- für jedes Getriebestyp sind die Nutzlastwerte inkl. Seilgewicht (x2), auf Grund der Geschwindigkeiten und Leistung, kalkuliert und mit einer Balanzierung mit Gegengewicht von 50%;
- kein balanziertes seilen gewicht
- die syncr. Geschwindigkeit ist nach folgender Kalkulation bestimmt: Fahrt nach unten, ½ Nutzlast und ½ Förderhöhe (EN81-1:1998 /12.6 - EN81-20:2014/5.9.2.4.).

ANGENOMMEN SCHACHTWIRKUNGSGRAD: $i = 0.8$

ANGENOMMEN TÄGLICHER ARBEITSZYKLUS: 8 STUNDEN

Bei Einsatz des Getriebes mit der max. zugelassenen Zugkraft (siehe technische Tabellen) beträgt die mind.

Lebensdauer in diesen Fällen 30.000 Stunden.

Insbesondere:

A) FÜR DIE LEBENSDAUERBERECHNUNG WURDE BETRACHTET:

- 100% Last für 50% Zeitdauer;
- 10% Last für 30% Zeitdauer;
- 50% Last für 20% Zeitdauer.

B) DIE FAHRTEN PRO STUNDE SIND WIE FOLGT KALKULIERT WERDEN:

- 240 Fahrten/Std. für 3 Stunden am Tag;
- 180 Fahrten/Std. für 5 Stunden am Tag.

Fuer Anlagen mit Um- und/oder Ablenkrollen muss der Nutzlastwert mit einem Reduktionskoeffizient, wie in der Tabelle hierunter erklärt, multipliziert werden. Bei längeren Fahrwegen und/oder größerer Einschaltdauer beziehen Sie sich auf den Montanari Verkaufsbüro.

Las máquinas Montanari están diseñadas para utilizarse en ascensores y montacargas convencionales:

- tiempo de recorrido desde la primera parada hasta la última de 35 - 40 segundos máx;
- intermitencia del servicio del 50%;
- puestas en marcha por hora variables de 90 a 240.

La carga estática admisible en el eje es válida en todas las direcciones.

Excepción: en las máquinas con eje alargado, denominadas "AL", es necesario orientar el soporte en la dirección de la carga.

Respete las instrucciones del manual de uso y mantenimiento.

PARÁMETROS DE TABULACIÓN:

- se indican los valores de carga de cada máquina, incluido el peso de los cables (x2), en función de la velocidad y la potencia en sistemas equilibrados al 50%;
- peso de cables desequilibrado
- se muestra la velocidad sincrónica así detectada: cabina en bajada, con ½ carga y a ½ recorrido (EN81-1:1998 /12.6 - EN81-20:2014/5.9.2.4.).

RENDIMIENTO DEL HUECO SUPUESTO: $i = 0,8$

CICLO DE TRABAJO DIARIO HIPOTÉTICO: 8 HORAS

Con la máxima potencia y el siguiente espectro de carga, la duración de cada reducción es de 30.000 horas.

En particular:

A) CON RELACIÓN A LAS CARGAS SE HAN CONSIDERADO:

- funcionamiento al 100% de la carga durante el 50% del tiempo;
- funcionamiento al 10% de la carga durante el 30% del tiempo;
- funcionamiento al 50% de la carga durante el 20% del tiempo.

B) CON RELACIÓN AL NÚMERO DE CICLOS HORARIOS SE HAN CONSIDERADO:

- 240 arranques/h durante 3 horas/días;
- 180 arranques/h durante 5 horas/días.

En el caso de sistemas con poleas de desviación y/o retorno, multiplique el valor de carga por el coeficiente de reducción que se indica en la tabla siguiente. Si los recorridos son más largos y/o las intermitencias más largas, consulte al departamento comercial de Montanari.

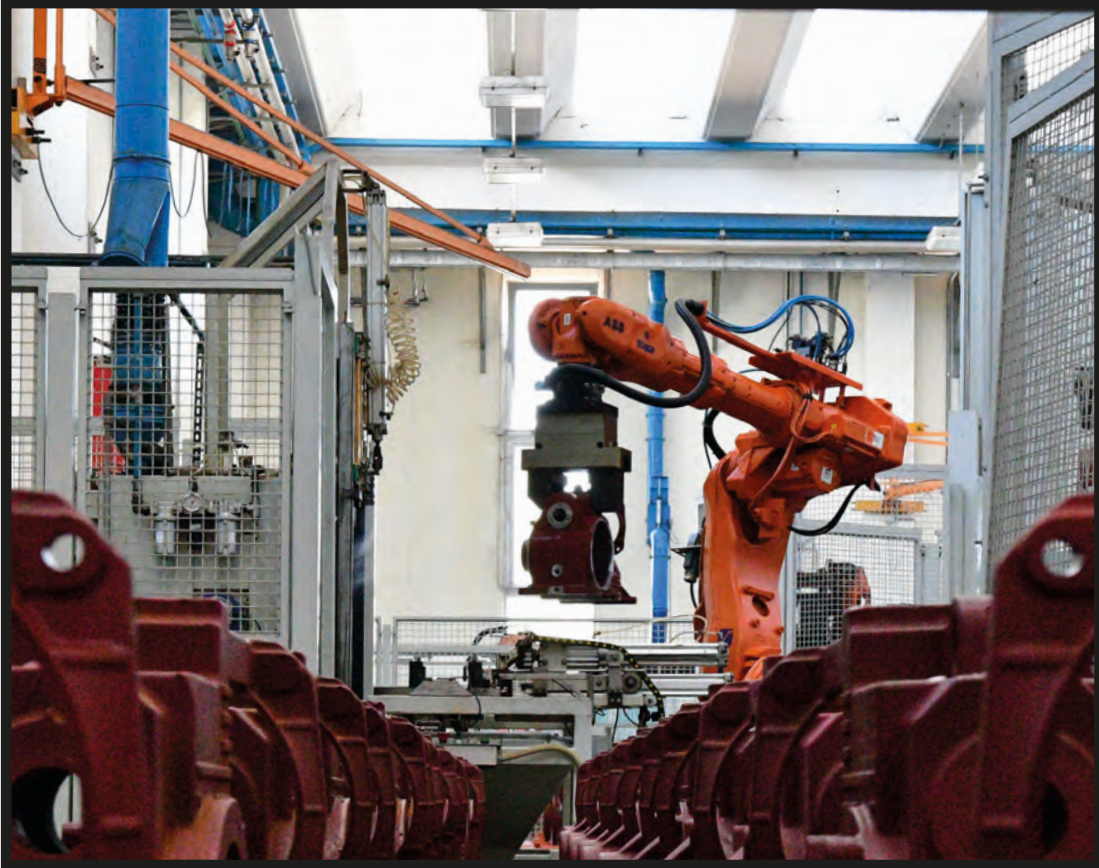
TAB. 1							
QUANTITÀ Pulegge di deviazione e/o rinvio Divertor units QUANTITY QUANTITÉ Poulies de deflection et/ou de renvoi Um-und/oder ablenkrollen MENGE CANTIDAD POLEAS de desvío	1	2	3	4	5	6	7
COEFFICIENTE DI RIDUZIONE - REDUCTION FACTOR - COEFFICIENTS DE DÉCLASSEMENT - REDUKTIONSKOEFFIZIENT - FACTOR DE REDUCCIÓN							
CUSCINETTI A SFERE - BALL BEARINGS - ROULEMENTS A BILLES WÄLZLAGERN - rodamientos DE BOLAS	0,99	0,98	0,97	0,96	0,95	0,94	0,93



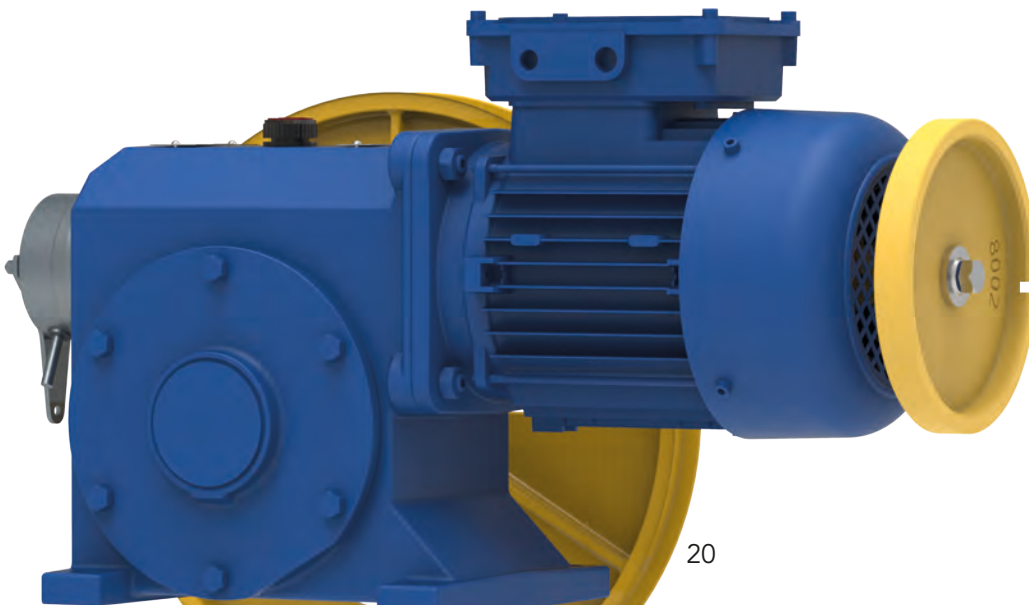
Montanari Group

GEARLESS&GEARBOX
TRACTION MACHINES

Home lift & Dumbwaiter



Abitazioni & Montavivande
Habitations & Monte-plats
Wohnhäuser & Speiseaufzüge
Elevadores domésticos & Montaplatos



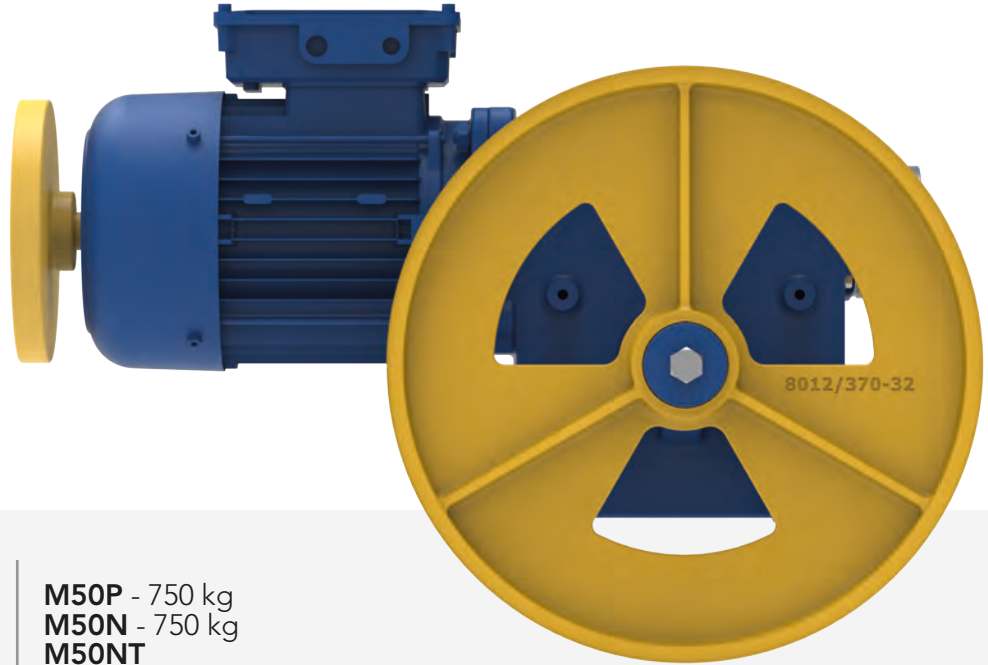


Montanari Group
 GEARLESS&GEARBOX
 TRACTION MACHINES

ARGANO
 GEARBOX
 TREUIL
 GETRIEBE
 REDUCTOR

RANGE
M50

TOP
 SELLER
 50 - 250 kg
 0,3 m/s
 T.S. 250 mm



Carico Statico
 Static Load
 Charge Statique
 Statische Belastung
 Carga Estática

M50P - 750 kg
M50N - 750 kg
M50NT

Motori
 Motor
 Moteurs
 Motoren
 Motores

VVVF 4 - 6 P

Peso Riduttore
 Reductor Weight
 Poids Reducteur
 Getriebe Gewicht
 Peso Reductor

M50 - 55 kg

Capacita' Olio
 Oil Capacity
 Capacite' Huile
 Ölmenge
 Capacidad Aceite

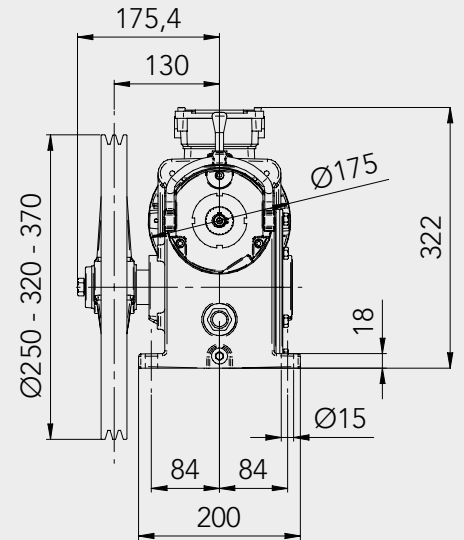
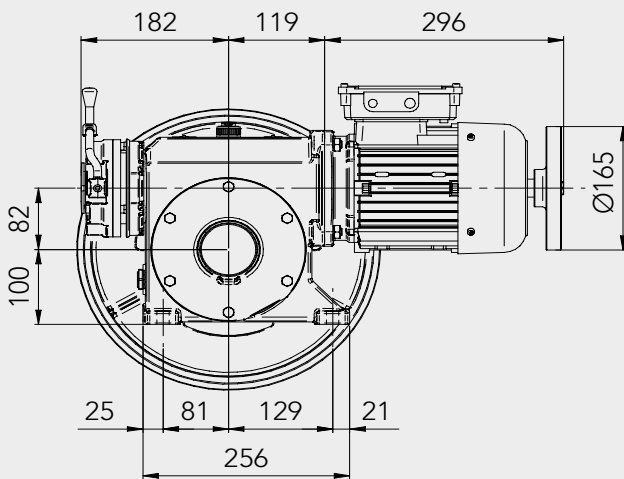
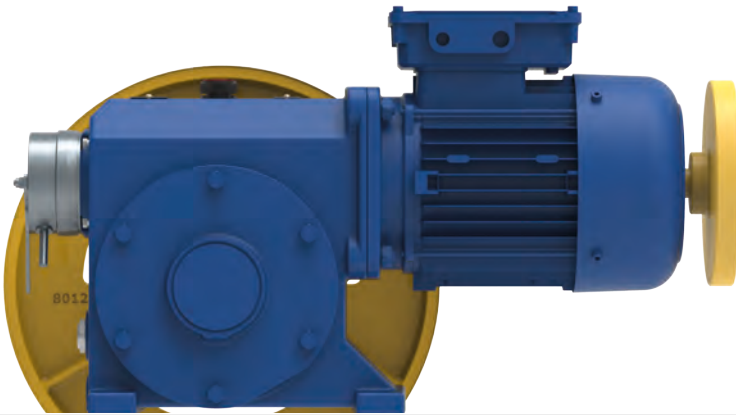
1 |

Rapporti Ratio Rapport Übersetzung Reducción	Momento torcente Torque Moment Moment de Torsion Torsionsmoment Par de Torsion	Rendimento Efficiency Rendement Wirkungsgrad Rendimiento	
	Nm	1500/1800 RPM	1000/1200 RPM
1/53	210	0.56	0.50
1/41	210	0.57	0.53
Freno - Brake - Frein - Bremse - Freno			
	MP50P	M50N	
	Intrq BFK454-10 205V DC 33 Watt	Warner 5UV005A75P2 24V DC, 20 Watt	



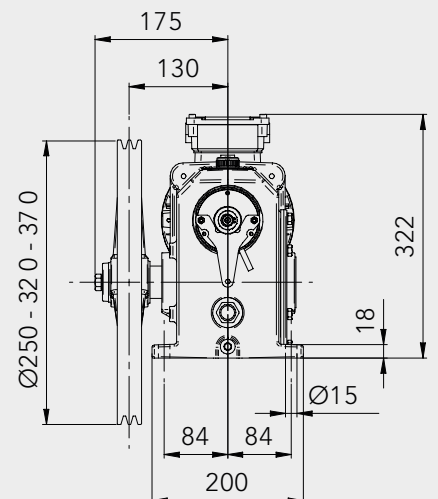
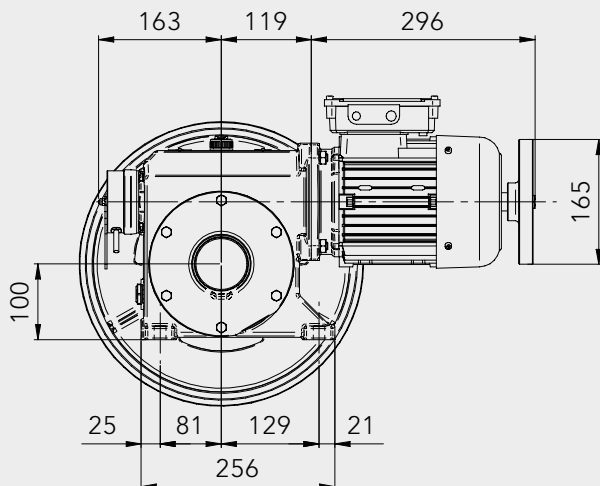
MORE ON
 OUR WEBSITE

M50P



M50N

SOLO PER MONTACARICHI - CON PULEGGIA
ONLY SERVICE LIFT - WITH SHEAVE
SEULEMENT POUR MONTECHARGE - AVEC POULIE
NUER FUER KLEINGUETERAUFZUG - MIT TS
SOLO PARA MONTACARGAS - CON POLEA



4P - VVVF
1500 RPM

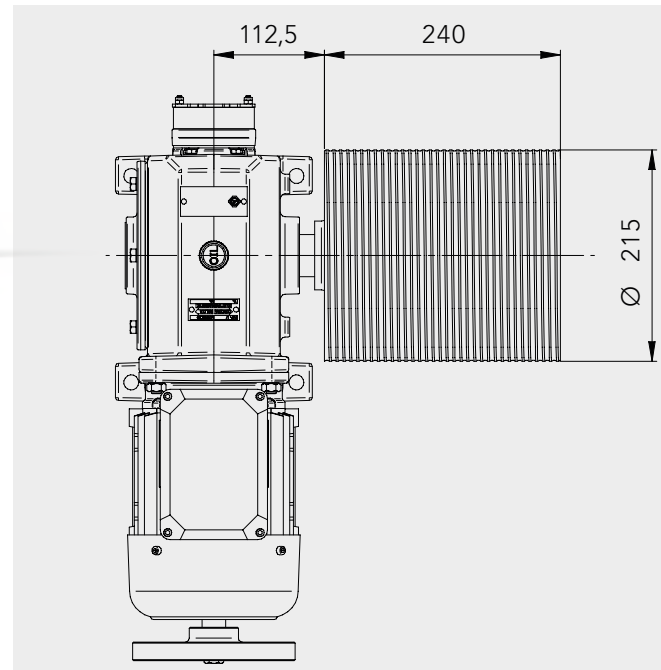
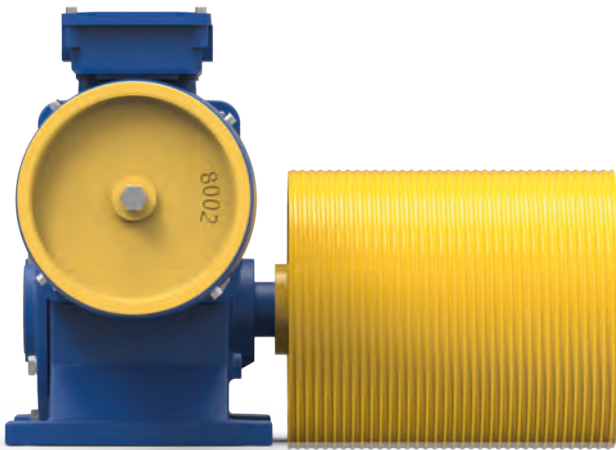
6P - VVVF
1000 RPM

4P
1800 RPM

6P
1200 RPM

Icon	Icon	kW Async.		Icon	kW Async.		Icon	kW Async.	
		3	3		3	3			
∅		m/s	kg	m/s	kg	m/s	kg	m/s	kg
250	1/53	0,37	274	0,25	258	0,44	274	0,30	215
320	1/53	0,47	214	0,32	202	0,57	214	0,38	168
370	1/53	0,55	185	0,37	174	0,66	185	0,44	145
250	1/41	0,48	222	0,32	212	0,57	185	0,38	176
320	1/41	0,61	174	0,41	165	0,74	145	0,49	138
370	1/41	0,71	150	0,47	143	0,85	125	0,57	119

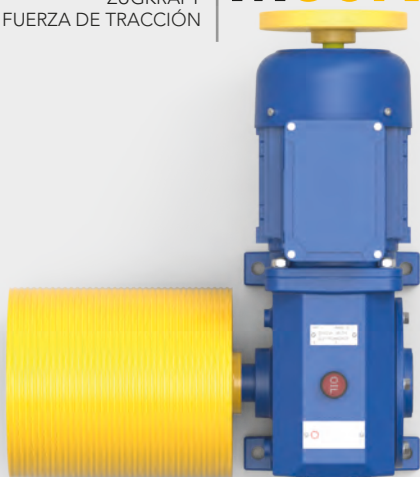
M50NT SOLO PER MONTACARICHI - CON TAMBURO
ONLY SERVICE LIFT - WITH DRUM
SEULEMENT POUR MONTECHARGE - AVEC TAMBOUR
NUER FUER KLEINGUETERAUFZUG - MIT TROMMEL
SOLO PARA MONTACARGAS - CON TAMBOR



Tamburo standard - Standard Drum Tambour Standard - Standard Trommel - Tambor standard		
Funi Ropes Cables Seilen Cables	Gole Grooves Gorges Rillen Ranuras	Corsa Travel Course Hohe Corsa
∅ mm		m
6	1	19
Tamburi speciali a richiesta - Special drum upon request Tambour spéciaux à la demande - Spezial Trommel auf Antrag Tambores especiales a pedido		

FORZA DI TIRO
TRACTION FORCE
FORCE DE TRACTION
ZUGKRAFT
FUERZA DE TRACCIÓN

M50NT



Motore
Motor
Moteur
Motor
Motore

50 Hz
1500 RPM

50 HZ
1000 RPM

Tamburo Drum Tambour Trommel Tambor	Rapporto Ratio Rapport Übersetz. Reducción	Vel. Sync. Sync. Speed Sync Vitesse Sync Geschw. Vel. Sync.	kW Async.
			1,1
∅ mm		m/s	kg
215	1/53	0,32	146
215	1/41	0,41	214

Vel. Sync. Sync. Speed Sync Vitesse Sync Geschw. Vel. Sync.	kW Async.
	0,75
m/s	kg
0,21	139
0,27	115



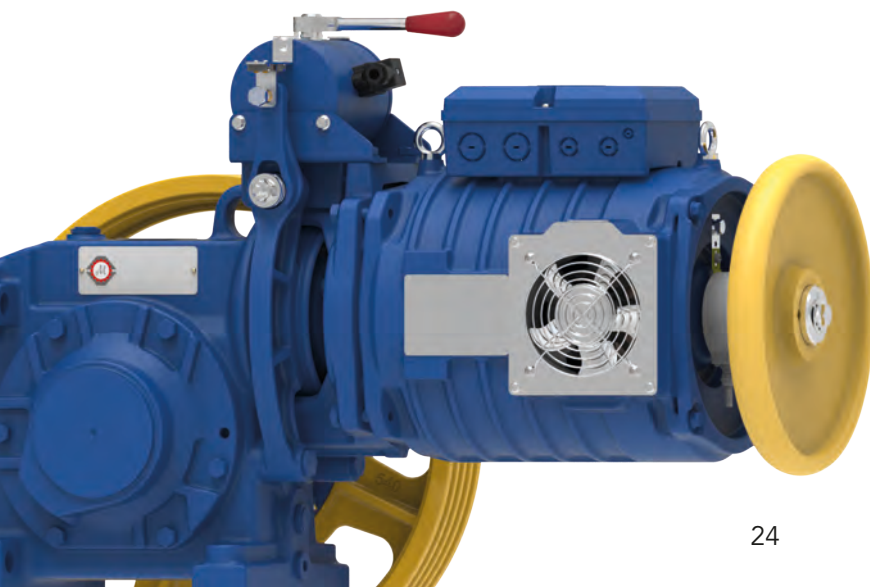
Montanari Group

GEARLESS&GEARBOX
TRACTION MACHINES

The Small Versatile Gearbox



Installazione Verticale & Orizzontale
Vertical & Horizontal Installation
Installation Horizontale & Verticale
Horizontale & Vertikale Installation
Instalación Horizontal & Vertical





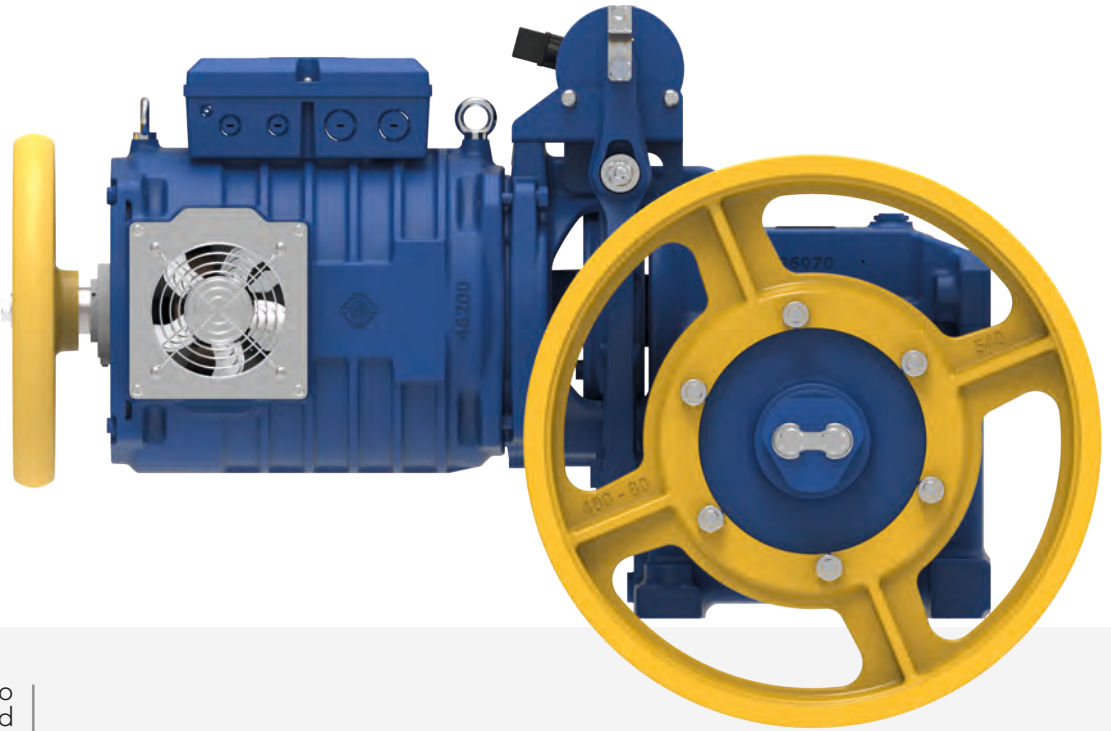
Montanari Group

GEARLESS&GEARBOX
TRACTION MACHINES

ARGANO
GEARBOX
TREUIL
GETRIEBE
REDUCTOR

RANGE
M65

TOP
SELLER
320 - 400 kg
0,7 - 1 m/s
T.S. 480 mm



Carico Statico
Static Load
Charge Statique
Statische Belastung
Carga Estática

M65 - M65B - 2200 kg

Motori
Motor
Moteurs
Motoren
Motores

VVVF 4 - 6 P
AC2 4/16

Peso Riduttore
Reductor Weight
Poids Reducteur
Getriebe Gewicht
Peso Reductor

M65 - 80 kg

Capacita' Olio
Oil Capacity
Capacite' Huile
Olmenge
Capacidad Aceite

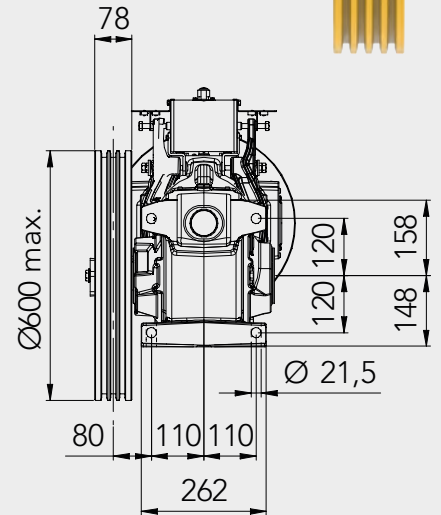
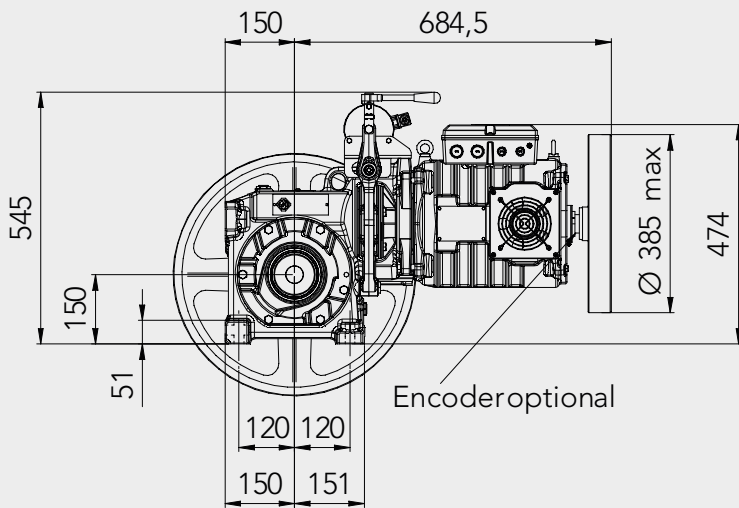
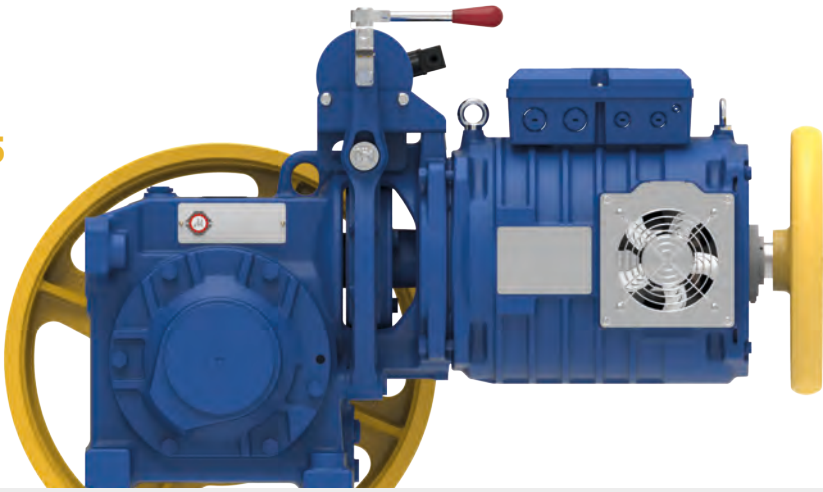
2 | **Sint.**

Rapporti Ratio Rapport Übersetzung Reducción	Momento torcente Torque Moment Moment de Torsion Torsionsmoment Par de Torsion	Rendimento Efficiency Rendement Wirkungsgrad Rendimiento	
	Nm	1500 RPM	1000 RPM
1/63	662	0.54	0.51
1/50	740	0.60	0.57
1/46	838	0.64	0.61
1/37	750	0.68	0.64
2/46	736	0.77	0.75



MORE ON
OUR WEBSITE

M65

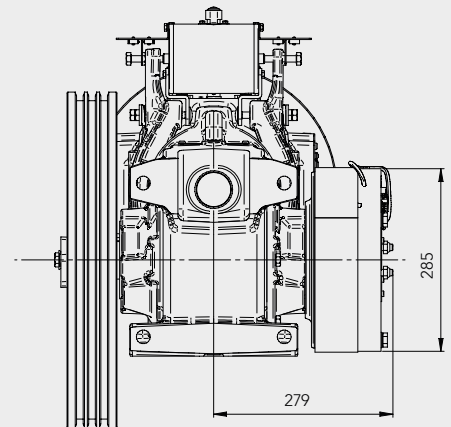


M65B

Momento Torcente	Voltaggio	Potenza
Torque Moment	Voltage	Power
Moment de Torsion	Tension	Puissance
Torsionsmoment	Spannung	Leistungen
Par de torsión	Voltaje	Potencia

Nm	VDC	W
800	207/103.5	302/76

Conforme a / Coplies with / Conforme à / Entspricht
/ Conforme con: EN 81-20 ed EN 81-50





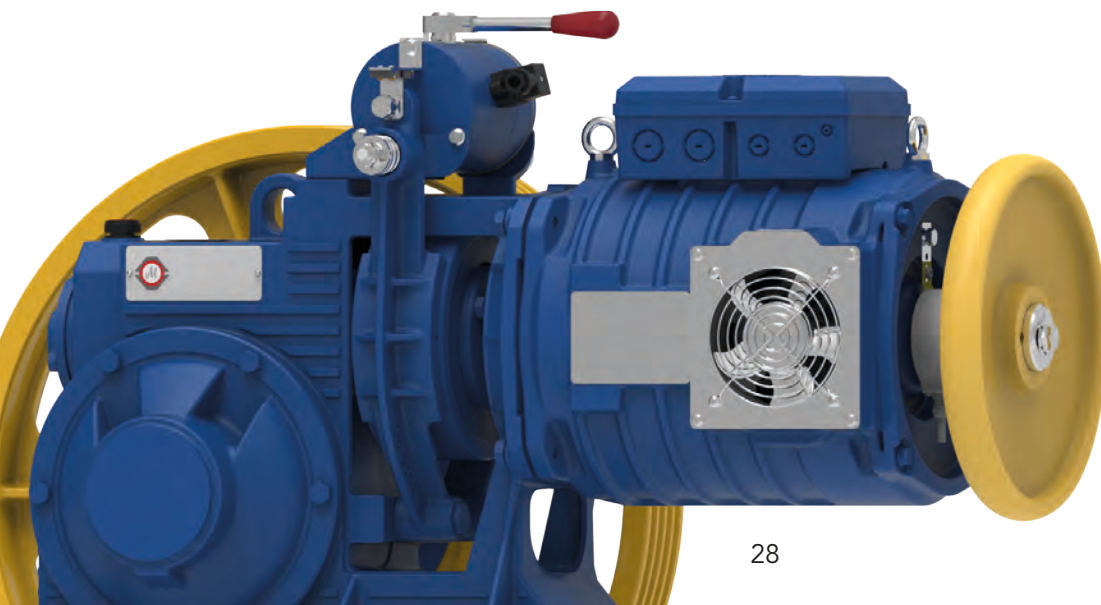
Montanari Group

GEARLESS&GEARBOX
TRACTION MACHINES

M73 the gearbox of the past, the gearbox for the future.



L'organo leggendario, amato dagli ascensoristi.
Our most beloved gearbox by lift operators.





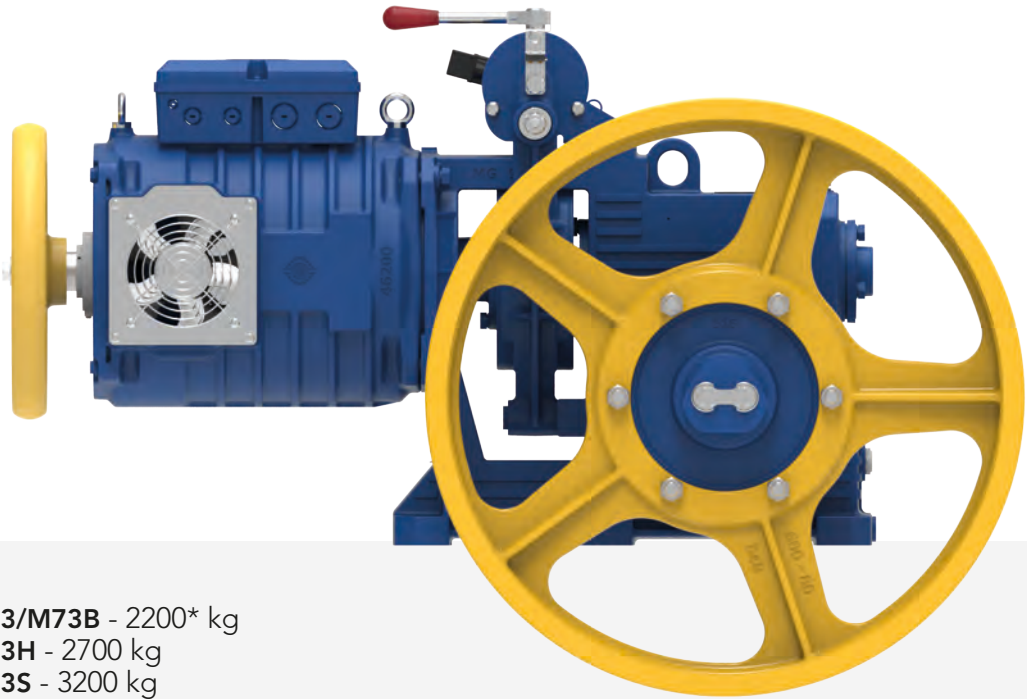
Montanari Group

GEARLESS&GEARBOX
TRACTION MACHINES

ARGANO
GEARBOX
TREUIL
GETRIEBE
REDUCTOR

RANGE
M73

TOP
SELLER
480 kg
1 m/s
T.S. 480 mm



Carico Statico
Static Load
Charge Statique
Statische Belastung
Carga Estática

M73/M73B - 2200* kg
M73H - 2700 kg
M73S - 3200 kg
M73AL - 2500 kg

Motori
Motor
Moteurs
Motoren
Motores

VVF 4 - 6 P
AC2 4/16 - 6/24 P

Peso Riduttore
Reductor Weight
Poids Reducteur
Getriebe Gewicht
Peso Reductor

M73/M73H - 110 kg
M73S - 115 kg
M73AL - 145 kg

Capacita' Olio
Oil Capacity
Capacite' Huile
Olmenge
Capacidad Aceite

2.8 l

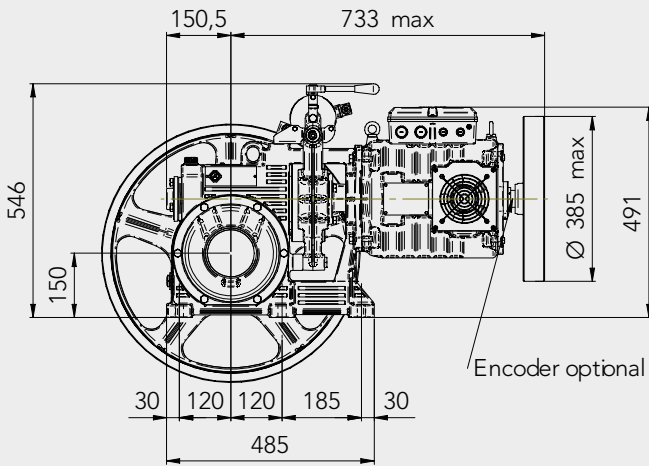
*Per tiro verso il basso - For downward roping - Mouflage vers le bas - nach unten Zug - Tiro hacia abajo

Rapporti Ratio Rapport Übersetzung Reducción	Momento torcente Torque Moment Moment de Torsion Torsionsmoment Par de Torsion	Rendimento Efficiency Rendement Wirkungsgrad Rendimiento	
	Nm	1500 RPM	1000 RPM
1/75	750	0.58	0.54
1/60	940	0.71	0.68
1/52	809	0.73	0.70
1/46	1059	0.74	0.71
1/37	995	0.84	0.82
2/55	764	0.78	0.75
2/37	541	0.84	0.81

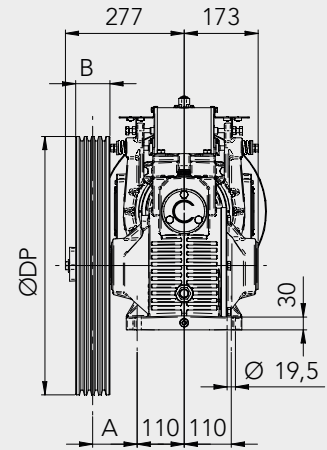


MORE ON
OUR WEBSITE

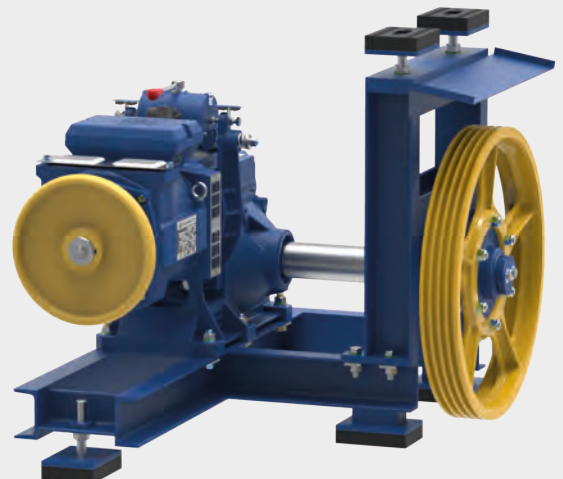
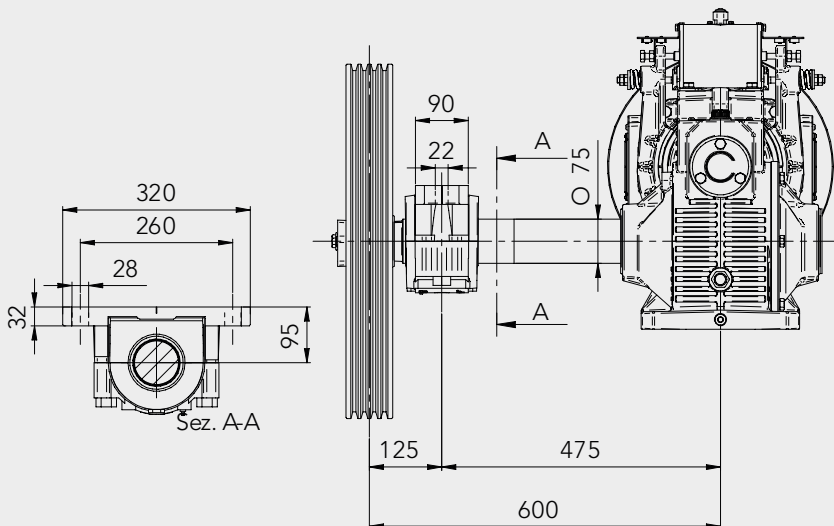
M73
M73H



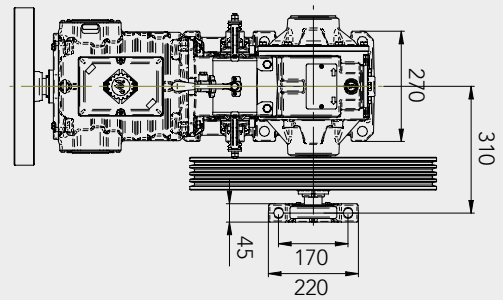
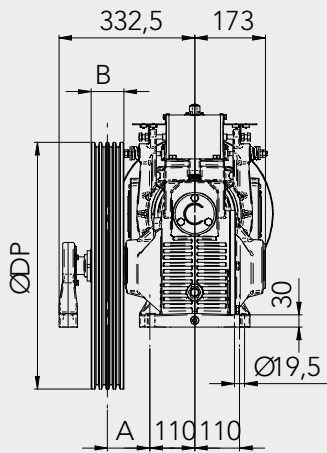
DP	A	B
mm	mm	mm
≤600	115	105
650	78	105
700	87	120



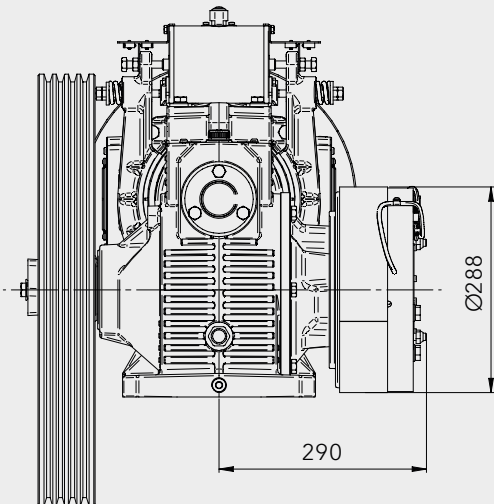
M73AL



M73S



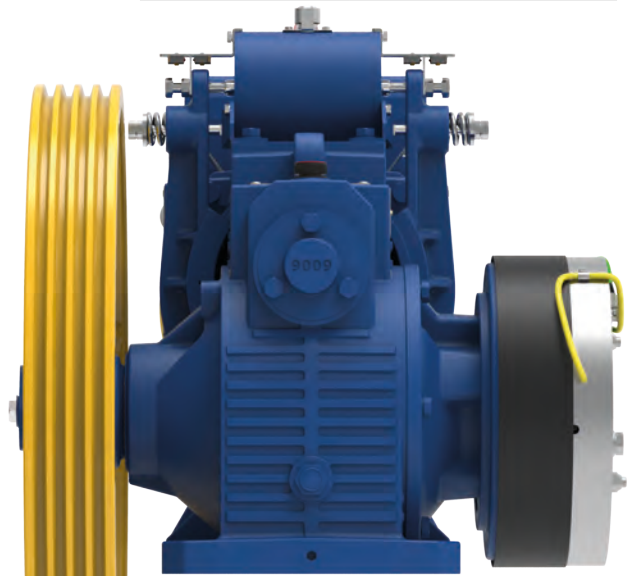
M73B



Momento Torcente Torque Moment Moment de Torsion Torsionsmoment Par de torsión	Voltaggio Voltage Tension Spannung Voltaje	Potenza Power Puissance Leistungen Potencia
--	--	---

Nm	V DC	W
800	207/104	352/88

Conforme a / Coplies with / Conforme à / Entspricht
/ Conforme con: EN 81-20 ed EN 81-50



4P - VVF 1800 RPM

6P - VVVF 1200 RPM

4/16P - AC2 1800/450 RPM

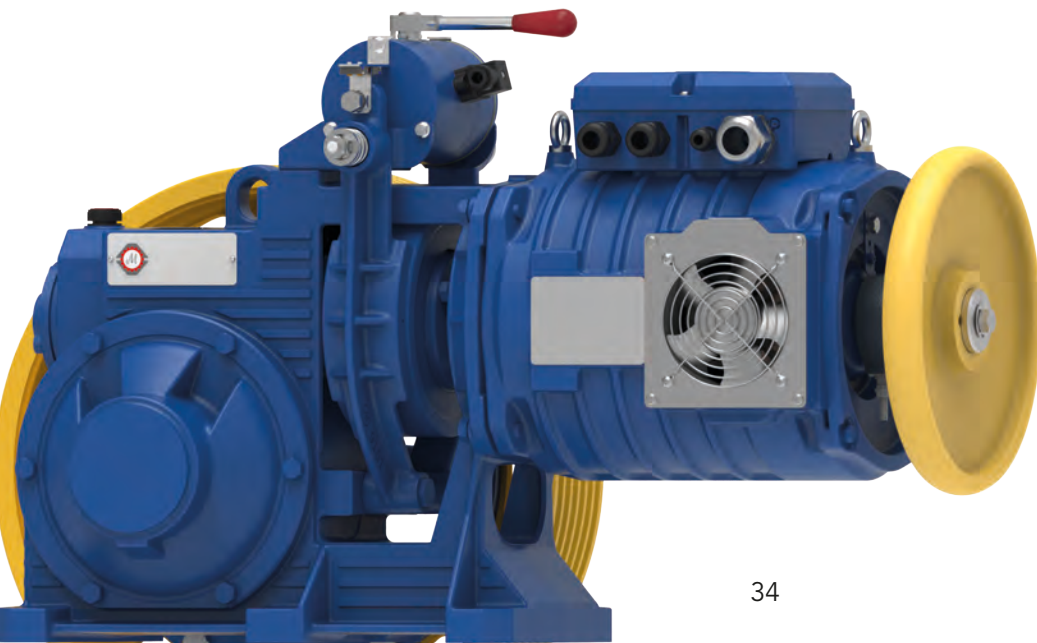
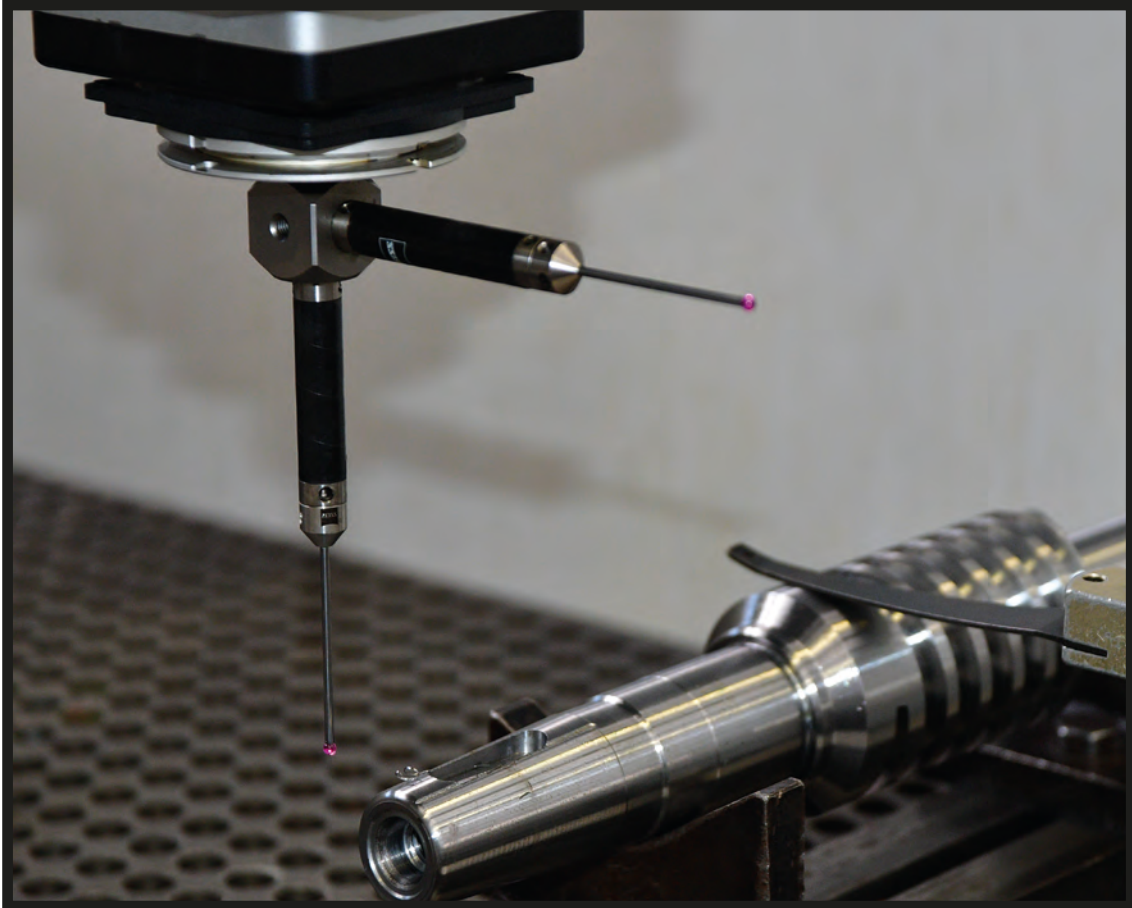
6/24P - AC2 1200/300 RPM

ø	Gear Ratio	kW Async.					m/s	kg		
		3	4	5,5	6	6,5		3	4	4,5
360	1/75	0,45	680				0,30	680		
400	1/75	0,50	612				0,34	612		
450	1/75	0,57	544				0,38	544		
360	1/60	0,57	640	852			0,38	852		
480	1/75	0,60	510				0,40	510		
400	1/60	0,63	576	767			0,42	767		
520	1/75	0,65	470				0,44	470		
360	1/52	0,65	570	733			0,43	733		
550	1/75	0,69	445				0,46	445		
450	1/60	0,71	512	681			0,47	681		
400	1/52	0,72	513	660			0,48	660		
580	1/75	0,73	422				0,49	422		
360	1/46	0,74	511	682	937	960	0,49	736	960	
600	1/75	0,75	408				0,50	408		
480	1/60	0,75	480	639			0,50	639		
400	1/46	0,82	460	614	844	864	0,55	662	864	
450	1/52	0,82	456	586			0,54	586		
650	1/75	0,82	376				0,54	590		
520	1/60	0,82	443	590			0,54	376		
550	1/60	0,86	419	557			0,58	557		
480	1/52	0,87	428	550			0,58	550		
700	1/75	0,88	349				0,59	349		
360	1/37	0,92	467	622	856	902	0,61	684	902	
580	1/60	0,91	397	529			0,61	529		
450	1/46	0,92	409	545	750	768	0,61	589	768	
600	1/60	0,94	384	511			0,63	511		
520	1/52	0,94	395	507			0,63	507		
480	1/46	0,98	383	511	703	720	0,66	552	720	
550	1/52	1,00	373	480			0,66	480		
400	1/37	1,02	420	560	770	811	0,68	615	811	
650	1/60	1,02	354	472			0,68	472		
580	1/52	1,05	354	455			0,70	455		
520	1/46	1,07	354	472	649	664	0,71	509	664	
600	1/52	1,09	342	440			0,72	440		
700	1/60	1,10	329	438			0,73	438		
550	1/46	1,13	335	446	614	628	0,75	482	628	
450	1/37	1,15	373	498	685	721	0,76	547	721	
650	1/52	1,18	316	406			0,79	406		
580	1/46	1,19	317	423	582	596	0,79	457	596	
600	1/46	1,23	307	409	562	576	0,82	442	576	
480	1/37	1,22	350	467	642	676	0,82	513	676	
360	2/55	1,23	322	430	591	644	0,82	465	620	692
700	1/52	1,27	293	377			0,85	377		
520	1/37	1,32	323	431	593	624	0,88	473	624	
650	1/46	1,33	283	378	519	531	0,89	408	531	
400	2/55	1,37	290	387	532	580	0,91	418	558	623
550	1/37	1,40	306	407	560	590	0,93	447	590	
700	1/46	1,43	263	351	482	493	0,96	378	493	
580	1/37	1,48	290	386	531	560	0,98	424	560	
600	1/37	1,53	280	373	514	541	1,02	410	541	
450	2/55	1,54	258	344	473	516	1,03	372	496	554
480	2/55	1,65	242	322	443	483	1,10	349	465	519
650	1/37	1,66	259	345	474	499	1,10	379	499	
520	2/55	1,78	223	297	409	446	1,19	322	429	479
700	1/37	1,78	240	320	440	464	1,19	352	464	
360	2/37	1,83	233	311	428	467	1,22	338	450	490
550	2/55	1,88	211	281	387	422	1,26	304	406	453
580	2/55	1,99	200	267	367	400	1,33	288	385	430
400	2/37	2,04	210	280	385	420	1,36	304	405	441
600	2/55	2,06	193	258	354	387	1,37	279	372	415
650	2/55	2,23	178	238	327	357	1,49	257	343	383
450	2/37	2,29	187	249	342	373	1,53	270	360	392
700	2/55	2,40	166	221	304	331	1,60	239	319	356
480	2/37	2,45	175	233	321	350	1,63	253	338	368
520	2/37	2,65	162	215	296	323	1,77	234	312	339
550	2/37	2,80	153	204	280	306	1,87	221	295	321
580	2/37	2,95	145	193	266	290	1,97	210	279	304
600	2/37	3,06	140	187	257	280	2,04	203	270	294
650	2/37	3,31	129	172	237	259	2,21	187	249	271
700	2/37	3,57	120	160	220	240	2,38	174	232	252



Montanari Group
GEARLESS&GEARBOX
TRACTION MACHINES

Reliability and quality





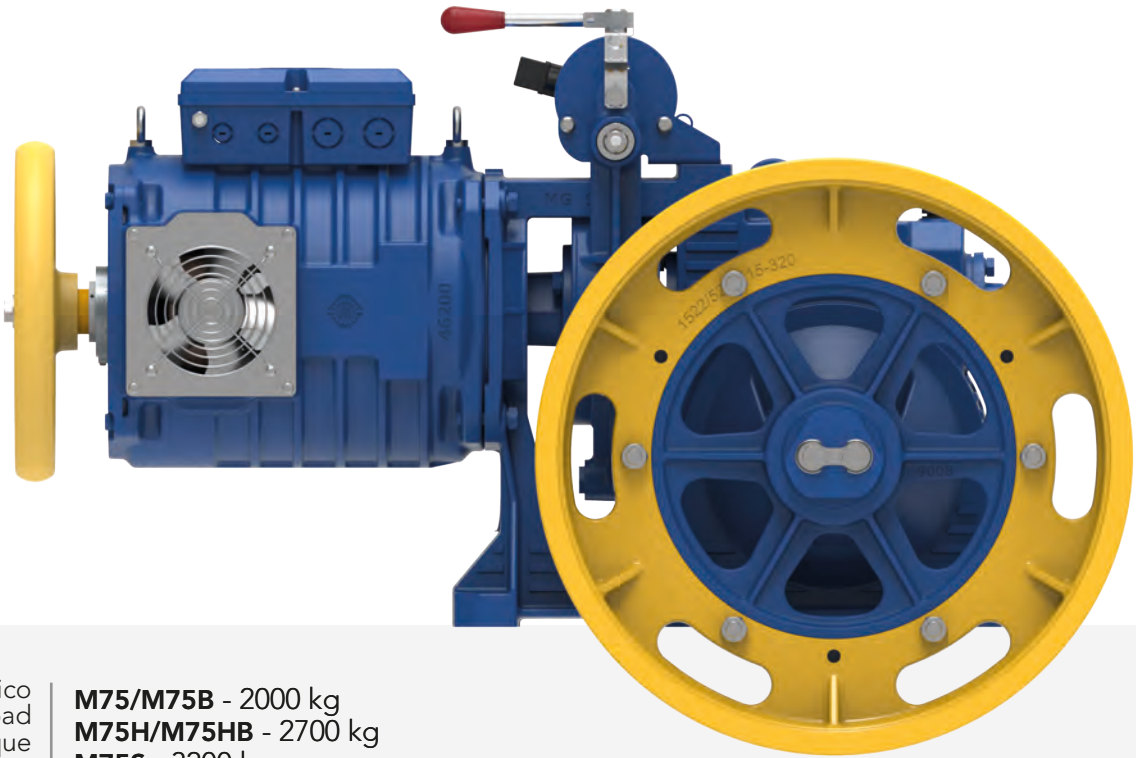
Montanari Group

GEARLESS&GEARBOX
TRACTION MACHINES

ARGANO
GEARBOX
TREUIL
GETRIEBE
REDUCTOR

RANGE
M75

TOP
SELLER
630 kg
1 m/s
T.S. 480 mm



Carico Statico
Static Load
Charge Statique
Statische Belastung
Carga Estática

M75/M75B - 2000 kg
M75H/M75HB - 2700 kg
M75S - 3200 kg
M75AL - 2500 kg

Motori
Motor
Moteurs
Motoren
Motores

VVVF 4 - 6 P
AC2 4/16 - 6/24 P

Peso Riduttore
Reductor Weight
Poids Reducteur
Getriebe Gewicht
Peso Reductor

M75/M75H - 115 kg
M75S - 120 kg
M73AL - 150 kg

Capacita' Olio
Oil Capacity
Capacite' Huile
Olmenge
Capacidad Aceite

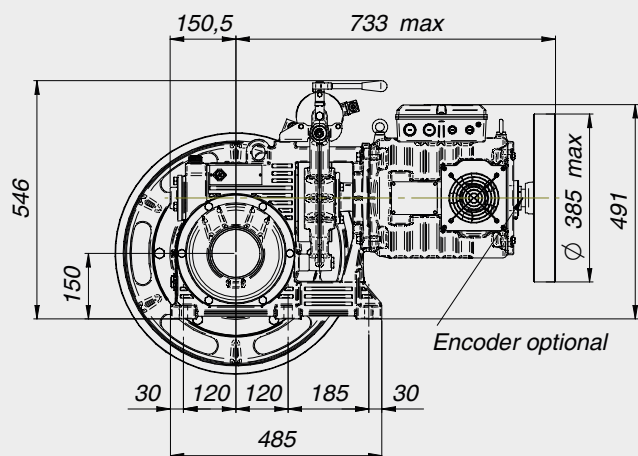
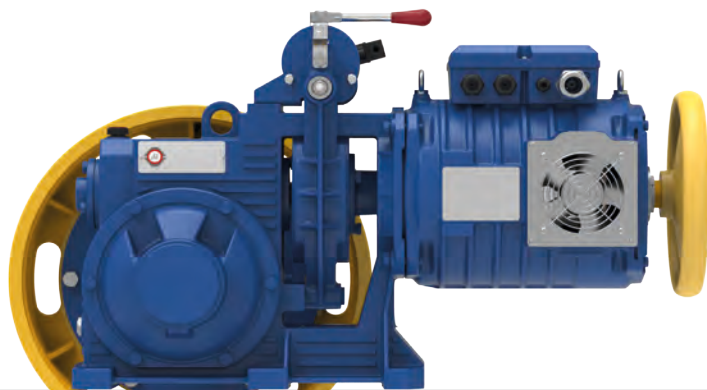
2.8 l - Sint.

Rapporti Ratio Rapport Übersetzung Reducción	Momento torcente Torque Moment Moment de Torsion Torsionsmoment Par de Torsion	Rendimento Efficiency Rendement Wirkungsgrad Rendimiento	
		1500 RPM	1000 RPM
	Nm		
1/52	1081	0.73	0.70
1/50	1120	0.72	0.69
1/37	1181	0.84	0.83
2/55	850	0.78	0.75
2/37	622	0.86	0.81

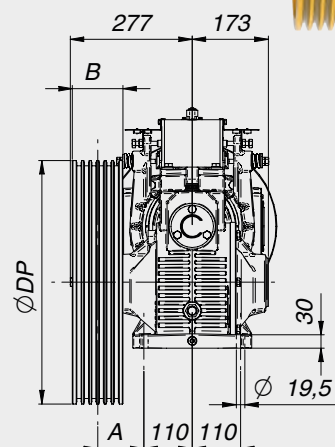


MORE ON
OUR WEBSITE

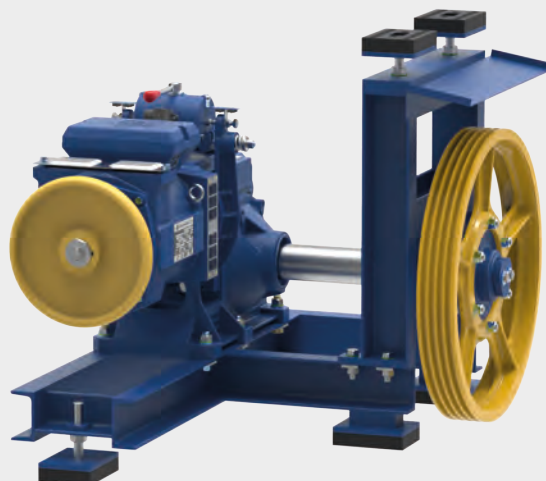
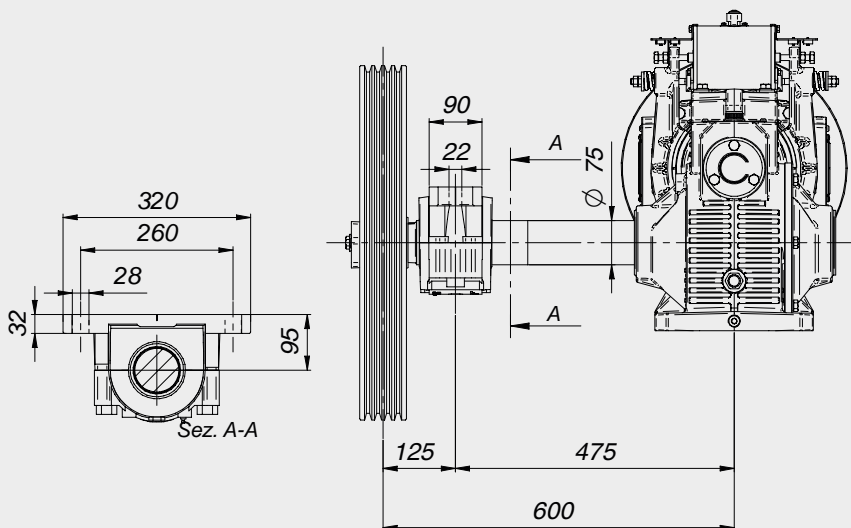
M75
M75H



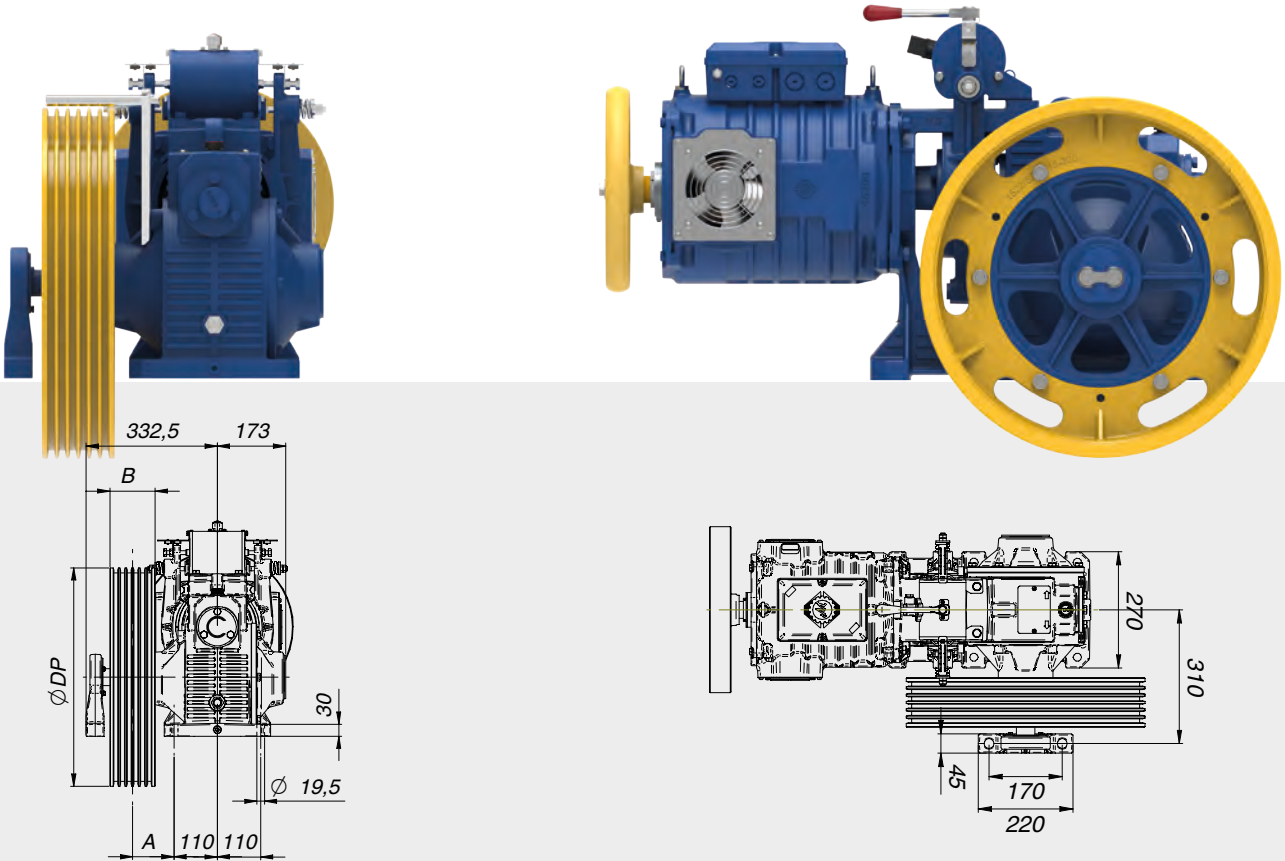
DP	A	B
mm	mm	mm
≤600	115	105
650	78	105
700	87	120



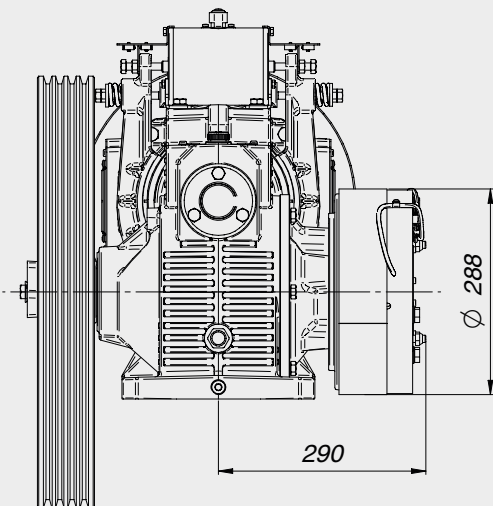
M75AL



M75S



M75B - HB



Momento Torcente Torque Moment Moment de Torsion Torsionsmoment Par de torsión	Voltaggio Voltage Tension Spannung Voltaje	Potenza Power Puissance Leistungen Potencia
Nm	V DC	W
800	207/104	352/88

Conforme a / Coplies with / Conforme à / Entspricht
 / Conforme con: EN 81-20 ed EN 81-50



		4P - VVVF 1500 RPM					6P - VVVF 1000 RPM				4/16P - AC2 1500/375 RPM									6/24P - AC2 1000/250 RPM				
ø	Gear Ratio	kW Async.				m/s	kW Async.			m/s	kW Async.								m/s	kW Async.				
		3	4	5,5	7,5		3	4	5,5		3	4	4,5	5	5,5	6	6,5	7,5		3	4	4,5	5	
		kg					kg				kg									kg				
360	1/52	0,54	684	912	979	0,36	979		0,54	595	793	892	979		0,36	856	979							
360	1/50	0,57	676	901	1015	0,38	933	1015	0,57	588	784	882	980	1015	0,38	811	1015							
400	1/52	0,60	616	821	882	0,40	882		0,60	535	714	803	882		0,40	770	882							
400	1/50	0,63	608	811	913	0,42	840	913	0,63	529	705	794	882	913	0,42	730	913							
450	1/52	0,68	547	730	784	0,45	784		0,68	476	635	714	784		0,45	685	784							
450	1/50	0,71	541	721	812	0,47	746	812	0,71	470	627	705	784	812	0,47	649	812							
480	1/52	0,72	513	684	735	0,48	735		0,72	446	595	669	735		0,48	642	735							
480	1/50	0,75	507	676	761	0,50	700	761	0,75	441	588	661	735	761	0,50	608	761							
360	1/37	0,76	560	747	1027	0,51	830	1070	0,76	487	650	731	812	893	0,51	722	963	1070						
520	1/52	0,79	474	632	678	0,52	678		0,79	412	549	618	678		0,52	592	678							
520	1/50	0,82	468	624	703	0,54	646	703	0,82	407	543	610	678	703	0,54	562	703							
550	1/52	0,83	448	597	641	0,55	641		0,83	389	519	584	641		0,55	560	641							
400	1/37	0,85	504	672	924	0,57	747	963	0,85	438	585	658	731	804	0,57	650	866	963						
550	1/50	0,86	442	590	664	0,58	611	664	0,86	385	513	577	641	664	0,58	531	664							
580	1/52	0,88	425	566	608	0,58	608		0,88	369	492	554	608		0,58	531	608							
600	1/52	0,91	411	547	588	0,60	588		0,91	357	476	535	588		0,60	513	588							
580	1/50	0,91	420	559	630	0,61	579	630	0,91	365	486	547	608	630	0,61	503	630							
600	1/50	0,94	406	541	609	0,63	560	609	0,94	353	470	529	588	609	0,63	487	609							
450	1/37	0,96	448	598	822	0,64	664	856	0,96	390	520	585	650	714	0,64	578	770	856						
650	1/52	0,98	379	505	542	0,65	542		0,98	330	439	494	542		0,65	474	542							
480	1/37	1,02	420	560	770	0,68	623	803	1,02	365	487	548	609	670	0,68	542	722	803						
650	1/50	1,02	374	499	562	0,68	517	562	1,02	326	434	488	543	562	0,68	449	562							
360	2/55	1,03	387	516	709	0,69	558	744	1,03	336	448	504	560	616	0,69	485	647	727	770					
700	1/52	1,06	352	469	504	0,70	504		1,06	306	408	459	504		0,70	440	504							
520	1/37	1,10	388	517	711	0,73	480	522	1,10	337	450	506	562	618	0,73	417	522							
700	1/50	1,10	348	464	522	0,74	575	741	1,10	302	403	453	504	522	0,74	500	666	741						
400	2/55	1,14	348	464	638	0,76	502	669	1,14	303	403	454	504	555	0,76	436	582	655	693					
550	1/37	1,17	367	489	672	0,78	543	700	1,17	319	425	478	531	585	0,78	473	630	700						
580	1/37	1,23	348	464	638	0,82	515	664	1,23	302	403	454	504	554	0,82	448	598	664						
600	1/37	1,27	336	448	616	0,85	498	642	1,27	292	390	438	487	536	0,85	433	578	642						
450	2/55	1,29	309	412	567	0,86	446	595	1,29	269	359	403	448	493	0,86	388	517	582	616					
480	2/55	1,37	290	387	532	0,91	418	558	1,37	252	336	378	420	462	0,91	364	485	546	578					
650	1/37	1,38	310	414	569	0,92	460	593	1,38	270	360	405	450	495	0,92	400	533	593						
520	2/55	1,49	268	357	491	0,99	386	515	1,49	233	310	349	388	427	0,99	336	448	504	533					
700	1/37	1,49	288	384	528	0,99	427	550	1,49	251	334	376	418	459	0,99	371	495	550						
360	2/37	1,53	287	382	526	1,02	405	540	1,53	249	333	374	416	457	1,02	352	470	528	564					
550	2/55	1,57	253	337	464	1,05	365	487	1,57	220	293	330	367	403	1,05	317	423	476	504					
580	2/55	1,66	240	320	440	1,10	346	462	1,66	209	278	313	348	383	1,10	301	401	451	478					
400	2/37	1,70	258	344	473	1,13	365	486	1,70	224	299	337	374	411	1,13	317	423	476	507					
600	2/55	1,71	232	309	425	1,14	335	446	1,71	202	269	303	336	370	1,14	291	388	436	462					
650	2/55	1,86	214	286	393	1,24	309	412	1,86	186	248	279	310	341	1,24	269	358	403	427					
450	2/37	1,91	229	306	421	1,27	324	432	1,91	200	266	299	333	366	1,27	282	376	423	451					
700	2/55	2,00	199	265	365	1,33	287	382	2,00	173	231	259	288	317	1,33	249	333	374	396					
480	2/37	2,04	215	287	394	1,36	304	405	2,04	187	249	281	312	343	1,36	264	352	396	423					
520	2/37	2,21	199	265	364	1,47	281	374	2,21	173	230	259	288	317	1,47	244	325	366	390					
550	2/37	2,33	188	250	344	1,56	265	354	2,33	163	218	245	272	299	1,56	231	307	346	369					
580	2/37	2,46	178	237	326	1,64	251	335	2,46	155	206	232	258	284	1,64	219	292	328	350					
600	2/37	2,55	172	229	315	1,70	243	324	2,55	150	200	224	249	274	1,70	211	282	317	338					
650	2/37	2,76	159	212	291	1,84	224	299	2,76	138	184	207	230	253	1,84	195	260	293	312					
700	2/37	2,97	147	197	270	1,98	208	278	2,97	128	171	192	214	235	1,98	181	242	272	290					

4P - VVVF
1800 RPM

6P - VVVF
1200 RPM

4/16P - AC2
1800/450 RPM

6/24P - AC2
1200/300 RPM

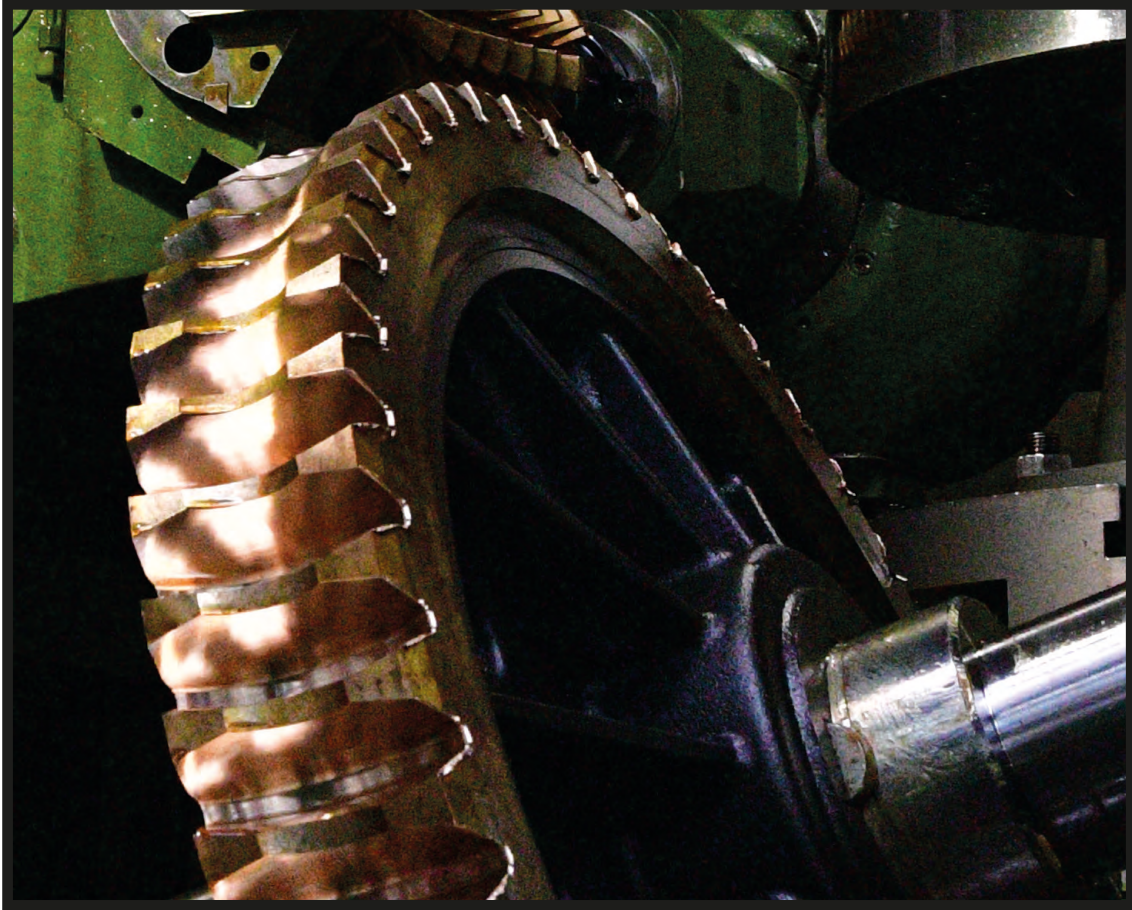
ø	1/52	kW Async.				m/s	kg			
		3	4	5,5	7,5		3	4	5,5	
		m/s								kg
360	1/52	0,65	570	760	979	0,43	820	979		
360	1/50	0,68	563	751	1015	0,45	777	1015		
400	1/52	0,72	513	684	882	0,48	738	882		
400	1/50	0,75	507	676	913	0,50	700	913		
450	1/52	0,82	456	608	784	0,54	656	784		
450	1/50	0,85	451	601	812	0,57	622	812		
480	1/52	0,87	428	570	735	0,58	615	735		
480	1/50	0,90	422	563	761	0,60	583	761		
360	1/37	0,92	467	622	856	1070	0,61	692	923	1070
520	1/52	0,94	395	526	678	0,63	568	678		
520	1/50	0,98	390	520	703	0,65	538	703		
550	1/52	1,00	373	498	641	0,66	537	641		
400	1/37	1,02	420	560	770	963	0,68	623	830	963
550	1/50	1,04	369	492	664	0,69	509	664		
580	1/52	1,05	354	472	608	0,70	509	608		
600	1/52	1,09	342	456	588	0,72	492	588		
580	1/50	1,09	350	466	630	0,73	482	630		
600	1/50	1,13	338	451	609	0,75	466	609		
450	1/37	1,15	373	498	685	856	0,76	554	738	856
650	1/52	1,18	316	421	542	0,79	454	542		
480	1/37	1,22	350	467	642	803	0,82	519	692	803
650	1/50	1,23	312	416	562	0,82	431	562		
360	2/55	1,23	322	430	591	770	0,82	465	620	770
700	1/52	1,27	293	391	504	0,85	422	504		
520	1/37	1,32	323	431	593	741	0,88	400	522	
700	1/50	1,32	290	386	522	0,88	479	639	741	
400	2/55	1,37	290	387	532	693	0,91	418	558	693
550	1/37	1,40	306	407	560	700	0,93	453	604	700
580	1/37	1,48	290	386	531	664	0,98	429	573	664
600	1/37	1,53	280	373	514	642	1,02	415	554	642
450	2/55	1,54	258	344	473	616	1,03	372	496	616
480	2/55	1,65	242	322	443	578	1,10	349	465	578
650	1/37	1,66	259	345	474	593	1,10	383	511	593
520	2/55	1,78	223	297	409	533	1,19	322	429	533
700	1/37	1,78	240	320	440	550	1,19	356	474	550
360	2/37	1,83	239	319	438	564	1,22	338	450	564
550	2/55	1,88	211	281	387	504	1,26	304	406	504
580	2/55	1,99	200	267	367	478	1,33	288	385	478
400	2/37	2,04	215	287	394	507	1,36	304	405	507
600	2/55	2,06	193	258	354	462	1,37	279	372	462
650	2/55	2,23	178	238	327	427	1,49	257	343	427
450	2/37	2,29	191	255	351	451	1,53	270	360	451
700	2/55	2,40	166	221	304	396	1,60	239	319	396
480	2/37	2,45	179	239	329	423	1,63	253	338	423
520	2/37	2,65	165	221	303	390	1,77	234	312	390
550	2/37	2,80	156	209	287	369	1,87	221	295	369
580	2/37	2,95	148	198	272	350	1,97	210	279	350
600	2/37	3,06	143	191	263	338	2,04	203	270	338
650	2/37	3,31	132	176	243	312	2,21	187	249	312
700	2/37	3,57	123	164	225	290	2,38	174	232	290



Montanari Group

GEARLESS&GEARBOX
TRACTION MACHINES

The flexible gearbox



TRE POSIZIONI DI FISSAGGIO
THREE FIXING POSITIONS
TROIS POSITIONS DE FIXATION
DREI BEFESTIGUNGSPPOSITIONEN
TRES POSICIONES DE FIJACIÓN





Montanari Group

GEARLESS&GEARBOX
TRACTION MACHINES

ARGANO
GEARBOX
TREUIL
GETRIEBE
REDUCTOR

PENTA

TOP
SELLER
480 - 630 kg
1 m/s
T.S. 480 mm



Carico Statico
Static Load
Charge Statique
Statische Belastung
Carga Estática

PENTA - 3000 kg

Motori
Motor
Moteurs
Motoren
Motores

VVF 4 - 6 P
AC2 4/16P

Peso Riduttore
Reductor Weight
Poids Reducteur
Getriebe Gewicht
Peso Reductor

PENTA - 210 kg

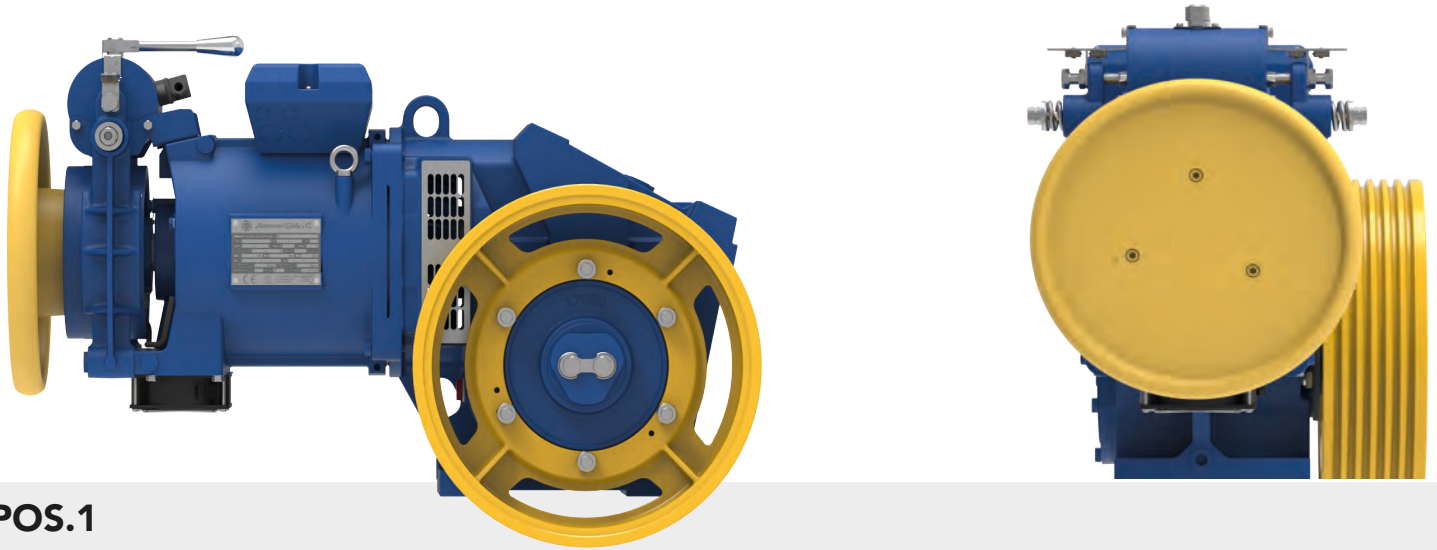
Capacita' Olio
Oil Capacity
Capacite' Huile
Olmenge
Capacidad Aceite

3 | Sint.

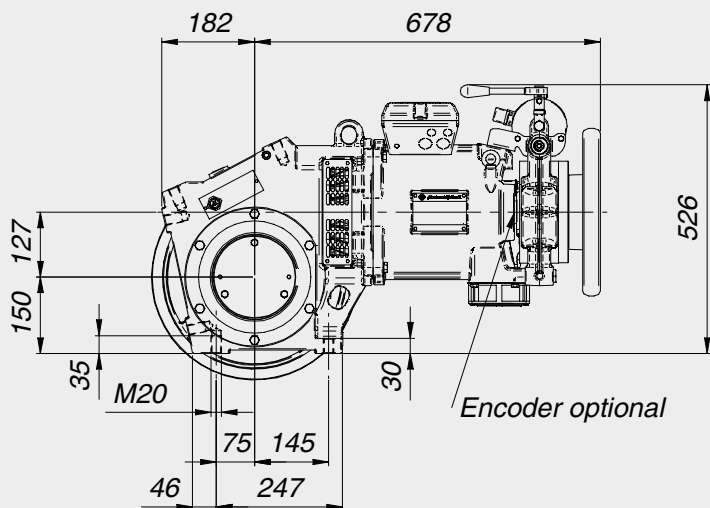
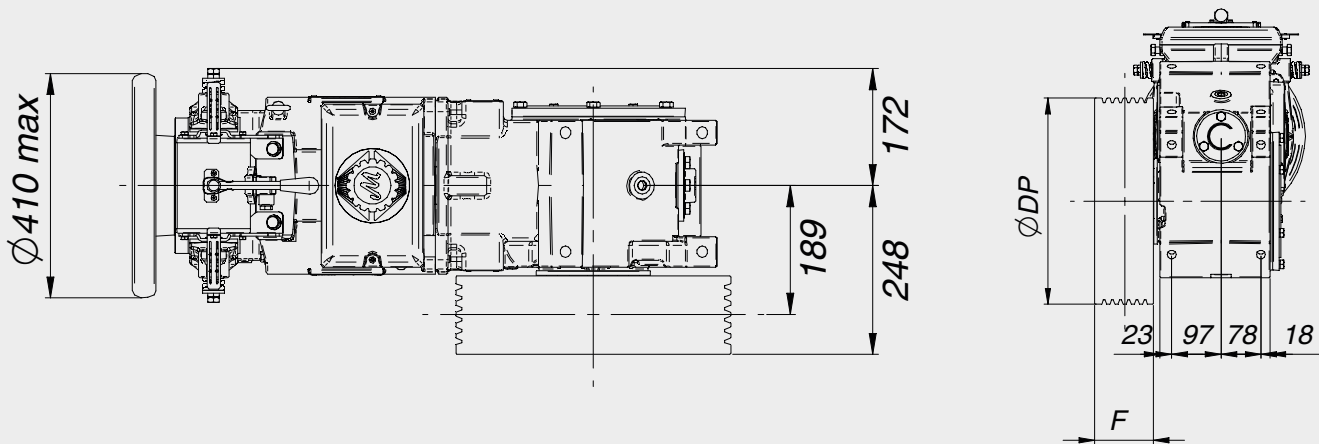
Rapporti Ratio Rapport Übersetzung Reducción	Momento torcente Torque Moment Moment de Torsion Torsionsmoment Par de Torsion	Rendimento Efficiency Rendement Wirkungsgrad Rendimiento	
		1500 RPM	1000 RPM
	Nm		
1/55	1022	0.70	0.68
1/43	1200	0.76	0.75
1/37	1181	0.84	0.83
2/71	1260	0.76	0.75
2/55	1150	0.84	0.83
3/47	1025	0.86	0.84



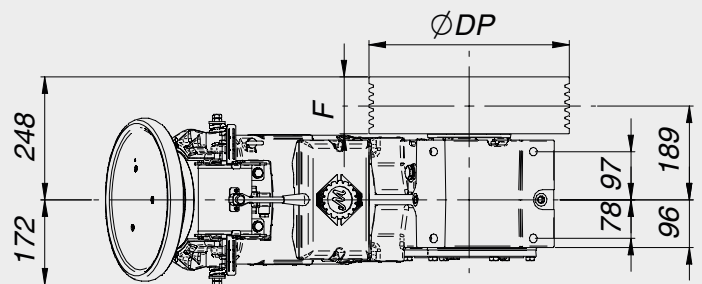
MORE ON
OUR WEBSITE



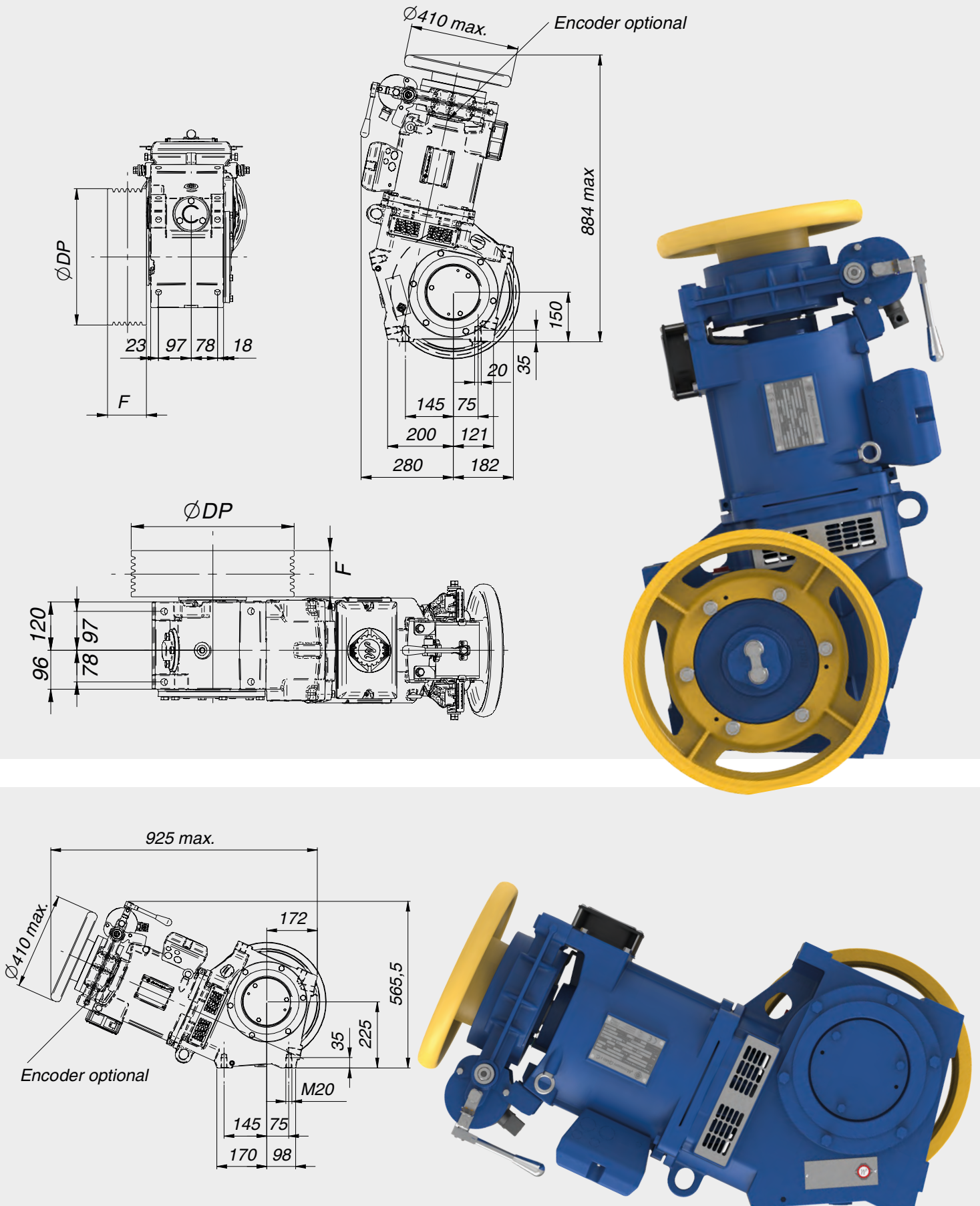
POS.1



POS.2




POS.3



4P - VVVF 1500 RPM

6P - VVVF 1000 RPM

6/24P - AC2 1000/250 RPM

ø		kW Async.						m/s	kg	m/s	kg	kW Async.									
		3	4	5,5	7,5	9	11					3	4	3	4	4,5	5	5,5	6	6,5	7,5
		kg										kg									
360	1/55	0,51	694	925				0,34	926		0,51	602	803	903	926						
400	1/55	0,57	625	833				0,38	833		0,57	542	722	813	833						
450	1/55	0,64	555	740				0,43	741		0,64	482	642	722	741						
360	1/43	0,66	589	785	1080			0,44	872	1087	0,66	512	683	768	854	939	1024	1087			
480	1/55	0,69	520	694				0,46	695		0,69	451	602	677	695						
400	1/43	0,73	530	707	972			0,49	785	979	0,73	461	615	692	768	845	922	979			
520	1/55	0,74	480	641				0,50	641		0,74	417	556	625	641						
360	1/37	0,76	560	747	1027	1070		0,51	830	1070	0,76	487	650	731	812	893	974	1056			
550	1/55	0,79	454	606				0,52	606		0,79	394	525	591	606						
360	2/71	0,80	484	646	888	1142		0,53	720	960	0,80	423	564	634	705	775	846	916	1057		
450	1/43	0,82	471	628	864			0,55	698	870	0,82	410	546	615	683	751	820	870			
580	1/55	0,83	431	574				0,55	575		0,83	374	498	560	575						
400	1/37	0,85	504	672	924	963		0,57	747	963	0,85	438	585	658	731	804	877	950			
600	1/55	0,86	416	555				0,57	556		0,86	361	482	542	556						
400	2/71	0,88	436	581	799	1028		0,58	654	815	0,88	381	507	571	634	698	761	825	952		
480	1/43	0,88	442	589	810			0,59	648	864	0,88	384	512	576	640	704	768	815			
520	1/43	0,95	408	544	748			0,63	604	753	0,95	355	473	532	591	650	709	753			
450	1/37	0,96	448	598	822	856		0,64	664	856	0,96	390	520	585	650	714	779	844			
450	2/71	1,00	388	517	710	913		0,66	576	768	1,00	338	451	507	564	620	677	733	846		
550	1/43	1,00	386	514	707			0,67	571	712	1,00	335	447	503	559	615	671	712			
480	1/37	1,02	420	560	770	803		0,68	623	803	1,02	365	487	548	609	670	731	792			
360	2/55	1,03	416	555	763	1041		0,69	617	823	1,03	362	483	543	603	664	724	785	905		
480	2/71	1,06	363	484	666	856		0,71	540	720	1,06	317	423	476	529	581	634	687	793		
580	1/43	1,06	366	488	670			0,71	541	675	1,06	318	424	477	530	583	636	675			
520	1/37	1,10	388	517	711	741		0,73	523	652	1,10	337	450	506	562	618	675	731			
600	1/43	1,10	353	471	648			0,74	575	741	1,10	307	410	461	512	563	615	652			
400	2/55	1,14	375	500	687	937		0,76	555	741	1,14	326	434	489	543	597	652	706	815		
520	2/71	1,15	335	447	615	790		0,77	498	665	1,15	293	390	439	488	537	586	634	732		
550	1/37	1,17	367	489	672	700		0,78	543	700	1,17	319	425	478	531	585	638	691			
550	2/71	1,22	317	423	581	747		0,81	471	628	1,22	277	369	415	461	507	554	600	692		
580	1/37	1,23	348	464	638	664		0,82	515	664	1,23	302	403	454	504	554	605	655			
600	1/37	1,27	336	448	616	642		0,85	498	642	1,27	292	390	438	487	536	585	633			
580	2/71	1,28	301	401	551	709		0,86	447	596	1,28	282	350	394	437	481	525	569	656		
450	2/55	1,29	333	444	611	833		0,86	494	658	1,29	290	386	434	483	531	579	628	724		
600	2/71	1,33	291	388	533	685		0,88	432	576	1,33	254	338	381	423	465	507	550	634		
480	2/55	1,37	312	416	573	781		0,91	463	617	1,37	272	362	407	453	498	543	588	679		
520	2/55	1,49	288	384	528	721		0,99	427	570	1,49	251	334	376	418	460	501	543	627		
550	2/55	1,57	273	363	500	681		1,05	404	539	1,57	237	316	355	395	434	474	513	592		
580	2/55	1,66	258	345	474	646		1,10	383	511	1,66	225	300	337	375	412	449	487	562		
600	2/55	1,71	250	333	458	625		1,14	370	494	1,71	217	290	326	362	398	434	471	543		
360	3/47	1,80	243	324	445	607	729	891	1,20	356	474	1,80	211	282	317	352	387	422	458	528	
400	3/47	2,01	219	291	401	546	656	801	1,34	320	427	2,01	190	253	285	317	348	380	412	475	
450	3/47	2,26	194	259	356	486	583	712	1,50	285	380	2,26	169	225	253	282	310	338	366	422	
480	3/47	2,41	182	243	334	455	546	668	1,60	267	356	2,41	158	211	238	264	290	317	343	396	
520	3/47	2,61	168	224	308	420	504	617	1,74	246	328	2,61	146	195	219	244	268	292	317	366	
550	3/47	2,76	159	212	291	397	477	583	1,84	233	311	2,76	138	184	207	230	253	276	299	346	
580	3/47	2,91	151	201	276	377	452	553	1,94	221	294	2,91	131	175	197	218	240	262	284	328	
600	3/47	3,01	146	194	267	364	437	534	2,01	213	285	3,01	127	169	190	211	232	253	275	317	

4P - VVVF 1800 RPM

6P - VVVF 1200 RPM

4/16P - AC2 1200/300 RPM

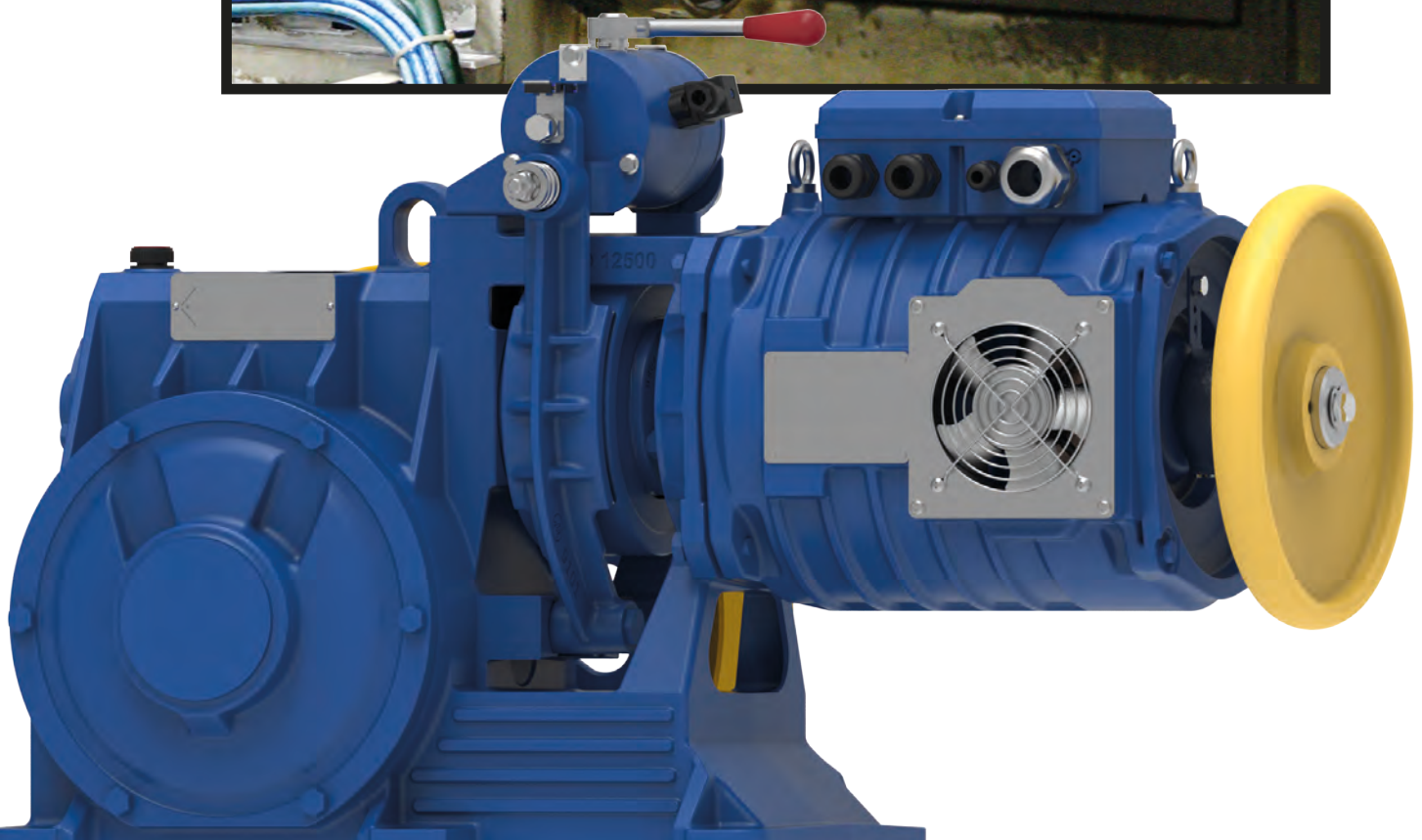
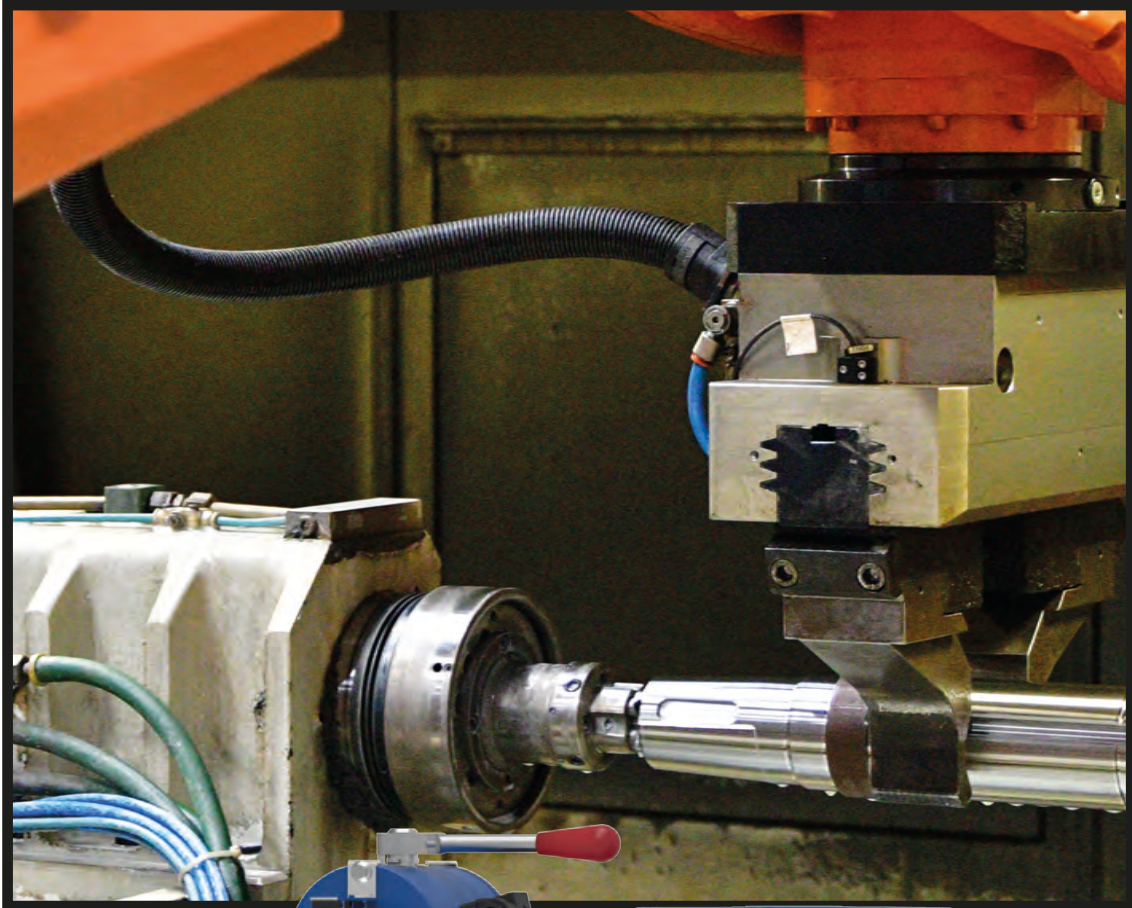
ø mm	Gear Ratio	kW Async.						m/s	kW Async.		kW Async.									
		3	4	5,5	7,5	9	11		3	4	3	4	4,5	5	5,5	6	6,5	7,5		
		kg							m/s	kg	m/s	kg								
360	1/55	0,62	578	771	926			0,41	843	926	0,62	502	669	752	836	920				
400	1/55	0,69	520	694	833			0,46	758	833	0,69	451	602	677	752	828				
450	1/55	0,77	463	617	741			0,51	674	741	0,77	401	535	602	669	736				
360	1/43	0,79	491	655	900	1087		0,53	727	969	0,79	427	569	640	711	783	854	925	1067	
480	1/55	0,82	434	578	695			0,55	632	695	0,82	376	502	564	627	690				
400	1/43	0,88	442	589	810	979		0,58	654	872	0,88	384	512	576	640	704	768	832	960	
520	1/55	0,89	400	534	641			0,59	583	641	0,89	347	463	521	579	637				
360	1/37	0,92	467	622	856	1070		0,61	692	923	0,92	406	541	609	677	744	812	880	1015	
550	1/55	0,94	379	505	606			0,63	552	606	0,94	328	438	493	547	602				
360	2/71	0,96	404	538	740	1009	1142	0,64	600	800	0,96	352	470	529	587	646	705	764	881	
450	1/43	0,99	393	524	720	870		0,66	581	775	0,99	341	455	512	569	626	683	740	854	
580	1/55	0,99	359	479	575			0,66	523	575	0,99	311	415	467	519	571				
400	1/37	1,02	420	560	770	963		0,68	623	830	1,02	365	487	548	609	670	731	792	913	
600	1/55	1,03	347	463	556			0,69	506	556	1,03	301	401	451	502	552				
400	2/71	1,06	363	484	666	908	1028	0,70	545	727	1,06	320	427	480	534	587	640	694	800	
480	1/43	1,05	368	491	675	815		0,71	540	720	1,05	317	423	476	529	581	634	687	793	
520	1/43	1,14	340	453	623	753		0,76	503	671	1,14	296	394	443	493	542	591	640	739	
450	1/37	1,15	373	498	685	856		0,76	554	738	1,15	325	433	487	541	595	650	704	812	
450	2/71	1,19	323	431	592	807	913	0,80	480	640	1,19	282	376	423	470	517	564	611	705	
550	1/43	1,21	321	428	589	712		0,80	476	634	1,21	279	373	419	466	512	559	605	699	
480	1/37	1,22	350	467	642	803		0,82	519	692	1,22	304	406	457	507	558	609	660	761	
360	2/55	1,23	347	463	636	867	1041	0,82	514	686	1,23	302	402	453	503	553	603	654	754	
480	2/71	1,27	303	404	555	757	856	0,85	450	600	1,27	264	352	396	441	485	529	573	661	
580	1/43	1,27	305	406	559	675		0,85	451	601	1,27	265	353	397	442	486	530	574	662	
520	1/37	1,32	323	431	593	741		0,88	436	581	1,32	281	375	422	468	515	562	609	703	
600	1/43	1,32	295	393	540	652		0,88	479	639	1,32	256	341	384	427	470	512	555	640	
400	2/55	1,37	312	416	573	781	937	0,91	463	617	1,37	272	362	407	453	498	543	588	679	
520	2/71	1,38	279	373	512	699	790	0,92	415	554	1,38	244	325	366	407	447	488	529	610	
550	1/37	1,40	306	407	560	700		0,93	453	604	1,40	266	354	399	443	487	531	576	664	
550	2/71	1,46	264	352	484	661	747	0,97	393	524	1,46	231	308	346	384	423	461	500	577	
580	1/37	1,48	290	386	531	664		0,98	429	573	1,48	252	336	378	420	462	504	546	630	
600	1/37	1,53	280	373	514	642		1,02	415	554	1,53	244	325	365	406	447	487	528	609	
580	2/71	1,54	251	334	459	626	709	1,03	372	496	1,54	219	292	328	365	401	437	474	547	
450	2/55	1,54	278	370	509	694	833	1,03	411	549	1,54	241	322	362	402	443	483	523	603	
600	2/71	1,59	242	323	444	606	685	1,06	360	480	1,59	211	282	317	352	388	423	458	529	
480	2/55	1,65	260	347	477	651	781	1,10	386	514	1,65	226	302	339	377	415	453	490	566	
520	2/55	1,78	240	320	440	601	721	1,19	356	475	1,78	209	279	313	348	383	418	453	522	
550	2/55	1,88	227	303	416	568	681	1,26	337	449	1,88	197	263	296	329	362	395	428	494	
580	2/55	1,99	215	287	395	538	646	1,33	319	426	1,99	187	250	281	312	343	375	406	468	
600	2/55	2,06	208	278	382	520	625	1,37	309	411	2,06	181	241	272	302	332	362	392	453	
360	3/47	2,17	202	270	371	506	607	742	1,44	297	395	2,17	176	235	264	293	323	352	381	440
400	3/47	2,41	182	243	334	455	546	668	1,60	267	356	2,41	158	211	238	264	290	317	343	396
450	3/47	2,71	162	216	297	405	486	594	1,80	237	316	2,71	141	188	211	235	258	282	305	352
480	3/47	2,89	152	202	278	379	455	557	1,93	222	297	2,89	132	176	198	220	242	264	286	330
520	3/47	3,13	140	187	257	350	420	514	2,09	205	274	3,13	122	162	183	203	223	244	264	305
550	3/47	3,31	132	177	243	331	397	486	2,21	194	259	3,31	115	154	173	192	211	230	250	288
580	3/47	3,49	126	167	230	314	377	461	2,33	184	245	3,49	109	146	164	182	200	218	237	273
600	3/47	3,61	121	162	223	304	364	445	2,41	178	237	3,61	106	141	158	176	194	211	229	264



Montanari Group

GEARLESS&GEARBOX
TRACTION MACHINES

The powerful choice





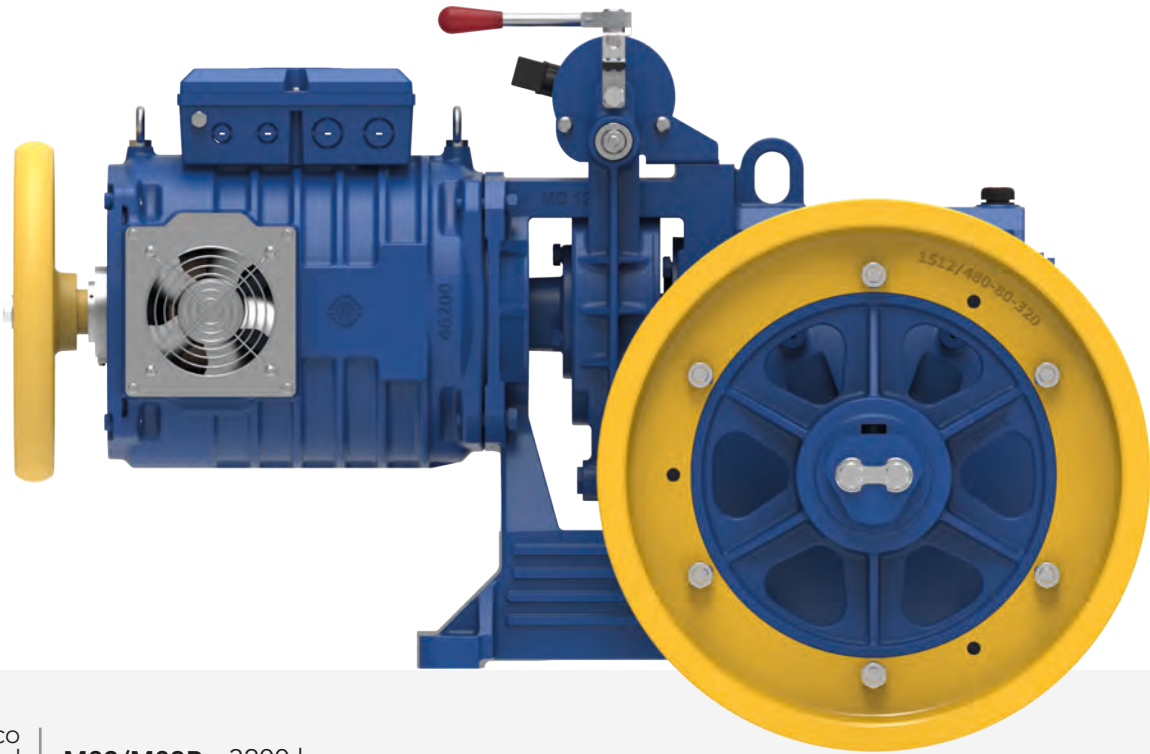
Montanari Group

GEARLESS&GEARBOX
TRACTION MACHINES

ARGANO
GEARBOX
TREUIL
GETRIEBE
REDUCTOR

RANGE
M83

TOP
SELLER
630 - 800 kg
1 - 1,6 m/s
T.S. 480/520 mm



Carico Statico
Static Load
Charge Statique
Statische Belastung
Carga Estática

M83/M83B - 3200 kg
M85S - 4000 kg
M83AL - 3000 kg

Motori
Motor
Moteurs
Motoren
Motores

VVF 4 - 6 P
AC2 4/16 - 6/24 P

Peso Riduttore
Reductor Weight
Poids Reducteur
Getriebe Gewicht
Peso Reductor

M83/M83B - 169 kg
M85 - 181 kg
M83AL - 199 kg

Capacita' Olio
Oil Capacity
Capacite' Huile
Olmenge
Capacidad Aceite

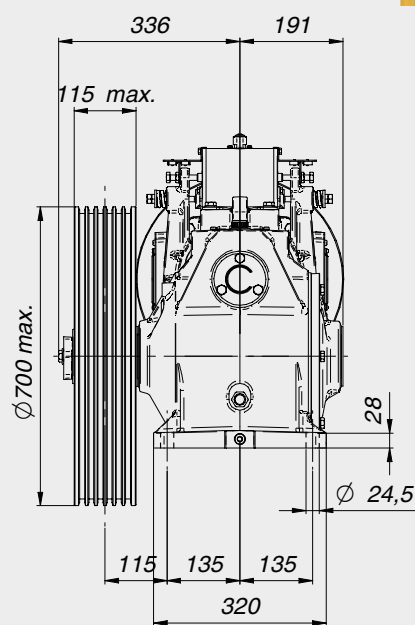
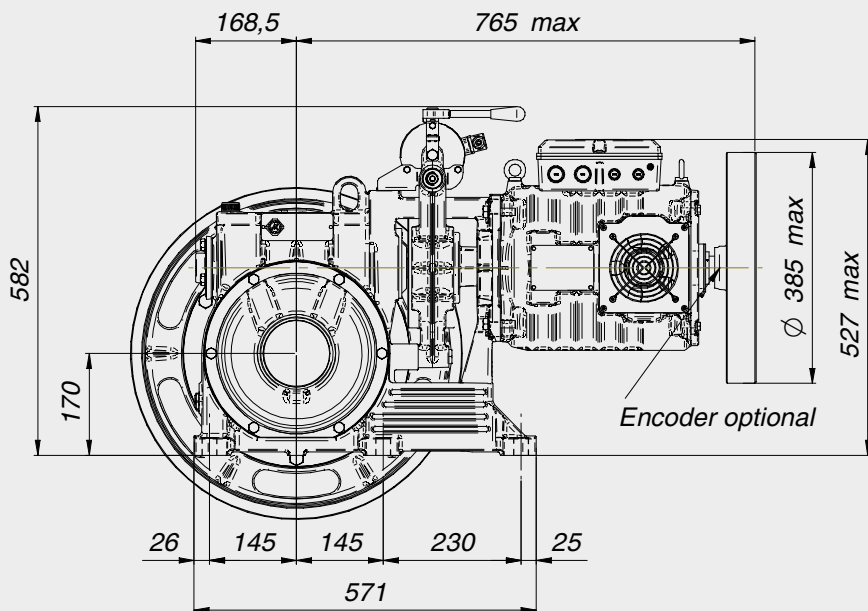
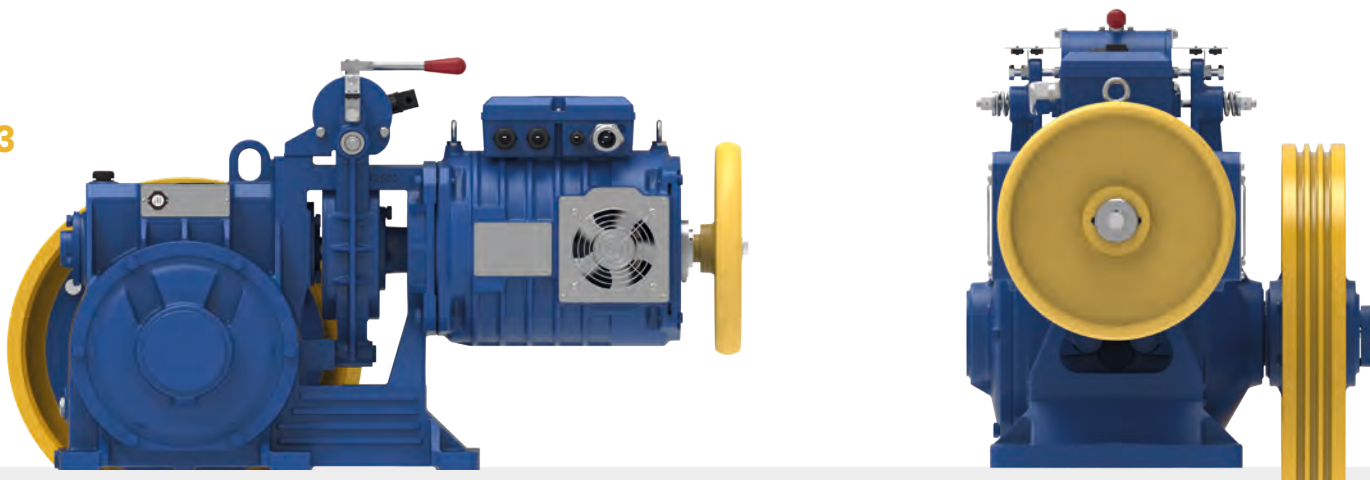
4.5 l

Rapporti Ratio Rapport Übersetzung Reducción	Momento torcente Torque Moment Moment de Torsion Torsionsmoment Par de Torsion	Rendimento Efficiency Rendement Wirkungsgrad Rendimiento	
		1500 RPM	1000 RPM
	Nm		
1/69	975	0.62	0.58
1/60	1167	0.73	0.70
1/50	1250	0.75	0.72
1/43	1500	0.72	0.70
1/37	1465	0.72	0.70
2/42	1060	0.82	0.80
2/50	1350	0.84	0.80

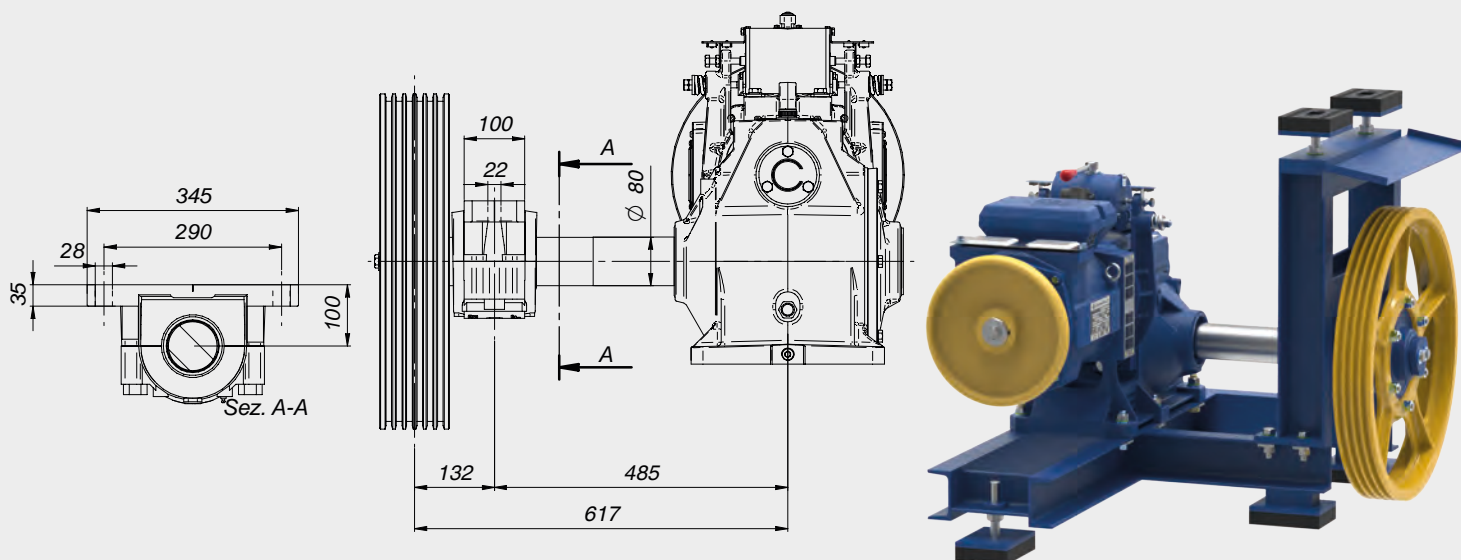


MORE ON
OUR WEBSITE

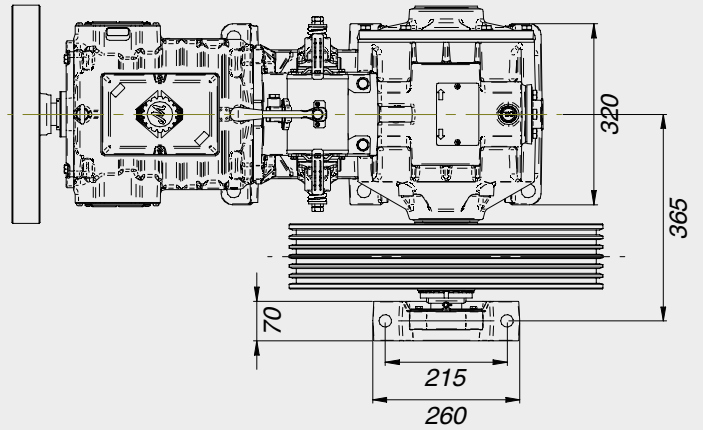
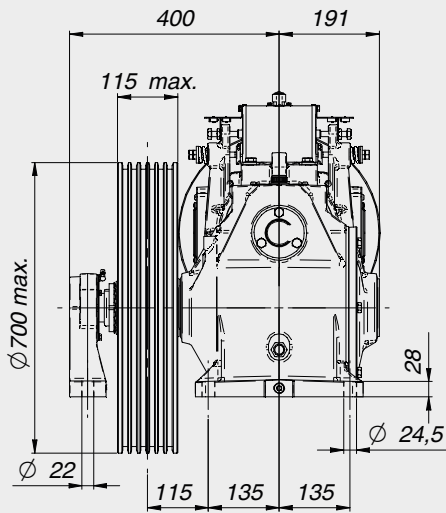
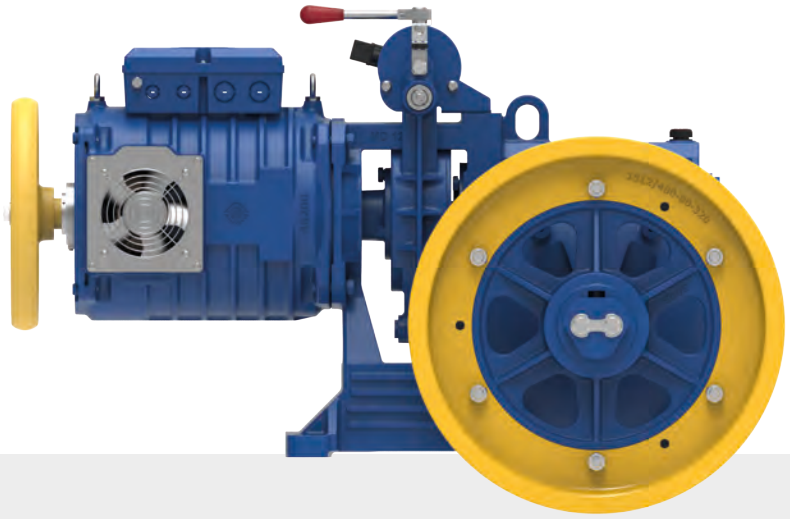
M83



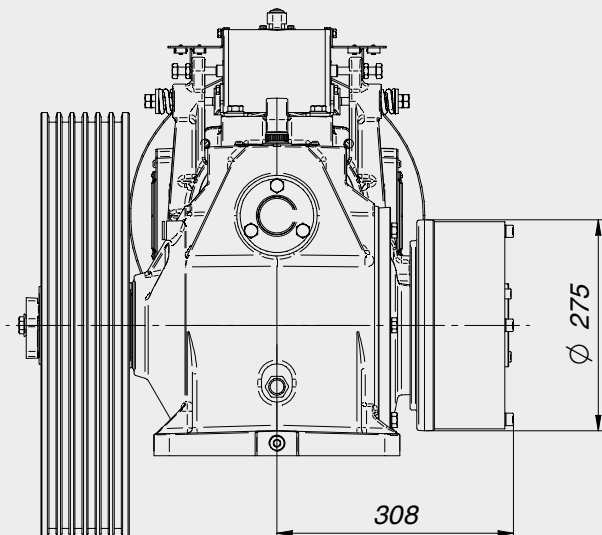
M83AL



M85



M83B



Momento Torcente	Voltaggio	Potenza
Torque Moment	Voltage	Power
Moment de Torsion	Tension	Puissance
Torsionsmoment	Spannung	Leistungen
Par de torsión	Voltaje	Potencia

Nm	V DC	W
1000	207/104	302/76

Conforme a / Coplies with / Conforme à / Entspricht
 / Conforme con: EN 81-20 ed EN 81-50



		4P - VVVF 1500 RPM						6P - VVVF 1000 RPM			
		kW Async.						kW Async.			
		3	4	5,5	7,5	9	11	3	4	5,5	7,5
ø mm		kg									
		m/s									
450	1/69	0,51	617	707				0,34	707		
480	1/69	0,55	578	663				0,36	663		
520	1/69	0,59	534	612				0,39	612		
450	1/60	0,59	632	846				0,39	846		
550	1/69	0,63	505	578				0,42	578		
480	1/60	0,63	592	793				0,42	793		
580	1/69	0,66	479	548				0,44	548		
600	1/69	0,68	463	530				0,46	530		
520	1/60	0,68	547	732				0,45	732		
450	1/50	0,71	541	721	906			0,47	779	906	
550	1/60	0,72	517	692				0,48	692		
480	1/50	0,75	507	676	849			0,49	489		
650	1/69	0,74	427	489				0,51	656		
580	1/60	0,76	490	656				0,52	634		
600	1/60	0,79	474	634				0,53	454		
700	1/69	0,80	397	454				0,54	674	784	
450	1/43	0,82	446	595	819	1087		0,55	651	868	1087
520	1/50	0,82	468	624	784			0,57	586		
650	1/60	0,85	437	586				0,58	610	814	1019
550	1/50	0,86	442	590	741			0,58	637	741	
480	1/43	0,88	419	558	767	1019		0,61	604	703	
580	1/50	0,91	420	559	703			0,61	604	703	
700	1/60	0,92	406	544				0,61	544		
600	1/50	0,94	406	541	680			0,63	563	751	941
520	1/43	0,95	386	515	708	941		0,63	584	680	
450	1/37	0,96	384	512	704	960	1062	0,64	560	747	1027
550	1/43	1,00	365	487	670	890		0,67	533	710	890
480	1/37	1,02	360	480	660	900	996	0,68	525	700	963
650	1/50	1,02	374	499	627			0,68	539	627	
580	1/43	1,06	346	462	635	844		0,71	505	674	844
520	1/37	1,10	332	443	609	831	919	0,73	488	651	815
600	1/43	1,10	335	446	614	815		0,73	501	582	
700	1/50	1,10	348	464	582			0,74	485	646	889
550	1/37	1,17	314	419	576	786	869	0,78	458	611	840
650	1/43	1,19	309	412	567	753		0,79	451	601	753
580	1/37	1,23	298	397	546	745	824	0,82	435	580	797
600	1/37	1,27	288	384	528	720	796	0,85	420	560	770
700	1/43	1,28	287	383	526	699		0,85	419	558	699
650	1/37	1,38	266	355	488	665	735	0,92	388	517	711
450	2/50	1,41	303	404	555	757	908	0,94	433	577	793
700	1/37	1,49	247	329	453	617	683	0,99	360	480	660
480	2/50	1,51	284	379	520	710	852	1,01	406	541	744
520	2/50	1,63	262	349	480	655	786	1,09	374	499	686
450	2/42	1,68	248	331	455	621	745	1,12	363	485	666
550	2/50	1,73	248	330	454	619	743	1,15	354	472	649
580	2/50	1,82	235	313	431	587	705	1,21	336	448	615
480	2/42	1,80	233	310	427	582	698	1,20	341	454	625
600	2/50	1,88	227	303	416	568	681	1,26	324	433	595
520	2/42	1,94	215	287	394	537	645	1,30	314	419	577
650	2/50	2,04	210	280	384	524	629	1,36	300	399	549
550	2/42	2,06	203	271	372	508	610	1,37	297	396	545
700	2/50	2,20	195	260	357	487	584	1,47	278	371	510
580	2/42	2,17	193	257	353	482	578	1,45	282	376	517
600	2/42	2,24	186	248	341	466	559	1,50	273	363	500
650	2/42	2,43	172	229	315	430	516	1,62	252	335	461
700	2/42	2,62	160	213	293	399	479	1,75	234	311	428

4/16P - AC2 1500/375 RPM

6/24P - AC2 1000/250 RPM

		kW Async.													kW Async.								
ø mm													m/s										
		3	4	4,5	5	5,5	6	6,5	7,5	9	11	3		4	4,5	5	6	6,5	7,5	9			
		kg											kg										
450	1/69	0,51	536	715	707										0,34	707							
480	1/69	0,55	503	671	663										0,36	663							
520	1/69	0,59	464	619	612										0,39	612							
450	1/60	0,59	549	732	824	846									0,39	790	846						
550	1/69	0,63	439	585	578										0,42	578							
480	1/60	0,63	515	687	772	793									0,42	741	793						
580	1/69	0,66	416	555	548										0,44	548							
600	1/69	0,68	402	536	530										0,46	530							
520	1/60	0,68	475	634	713	732									0,45	684	732						
450	1/50	0,71	470	627	705	784	862	906							0,47	677	903	906					
550	1/60	0,72	449	599	674	692									0,48	646	692						
480	1/50	0,75	441	588	661	735	808	849							0,49	489							
650	1/69	0,74	371	495	489										0,51	613	656						
580	1/60	0,76	426	568	639	656									0,52	592	634						
600	1/60	0,79	412	549	618	634									0,53	454							
700	1/69	0,80	345	460	454										0,54	586	781	784					
450	1/43	0,82	388	518	582	647	712	776	841	971	1087				0,55	566	755	849	944	1087			
520	1/50	0,82	407	543	610	678	746	784							0,57	547	586						
650	1/60	0,85	380	507	570	586									0,58	531	708	796	885	1019			
550	1/50	0,86	385	513	577	641	705	741							0,58	554	739	741					
480	1/43	0,88	364	485	546	607	667	728	789	910	1019				0,61	525	700	703					
580	1/50	0,91	365	486	547	608	669	703							0,61	525	700	703					
700	1/60	0,92	353	471	530	544									0,61	508	544						
600	1/50	0,94	353	470	529	588	647	680							0,63	490	653	735	817	941			
520	1/43	0,95	336	448	504	560	616	672	728	840	941				0,63	508	677	680					
450	1/37	0,96	334	445	501	557	612	668	724	835	1002	1062			0,64	487	650	731	812	974	1062		
550	1/43	1,00	318	424	476	529	582	635	688	794	890				0,67	463	618	695	772	890			
480	1/37	1,02	313	418	470	522	574	626	679	783	940	996			0,68	457	609	685	761	913	996		
650	1/50	1,02	326	434	488	543	597	627							0,68	469	625	627					
580	1/43	1,06	301	402	452	502	552	602	653	753	844				0,71	439	586	659	732	844			
520	1/37	1,10	289	385	434	482	530	578	626	723	867	919			0,73	425	566	637	708	815			
600	1/43	1,10	291	388	437	485	534	582	631	728	815				0,73	435	580	582					
700	1/50	1,10	302	403	453	504	554	582							0,74	422	562	632	703	843	919		
550	1/37	1,17	273	364	410	456	501	547	592	683	820	869			0,78	399	531	598	664	797	869		
650	1/43	1,19	269	358	403	448	493	538	582	672	753				0,79	392	523	588	653	753			
580	1/37	1,23	259	346	389	432	475	518	562	648	778	824			0,82	378	504	567	630	756	824		
600	1/37	1,27	251	334	376	418	459	501	543	626	752	796			0,85	365	487	548	609	731	796		
700	1/43	1,28	250	333	374	416	458	499	541	624	699				0,85	364	485	546	607	699			
650	1/37	1,38	231	308	347	385	424	463	501	578	694	735			0,92	337	450	506	562	675	735		
450	2/50	1,41	263	351	395	439	483	527	571	658	790	966			0,94	376	502	564	627	752	815	940	979
700	1/37	1,49	215	286	322	358	394	429	465	537	644	683			0,99	313	418	470	522	626	683		
480	2/50	1,51	247	329	370	411	453	494	535	617	741	905			1,01	353	470	529	588	705	764	882	917
520	2/50	1,63	228	304	342	380	418	456	494	570	684	836			1,09	326	434	488	543	651	705	814	847
450	2/42	1,68	216	288	324	360	396	432	468	540	648	768			1,12	316	421	474	527	632	685	768	
550	2/50	1,73	215	287	323	359	395	431	467	539	646	790			1,15	308	410	462	513	616	667	769	801
580	2/50	1,82	204	272	306	341	375	409	443	511	613	749			1,21	292	389	438	486	584	632	730	759
480	2/42	1,80	202	270	304	337	371	405	439	506	607	720			1,20	296	395	444	494	592	642	720	
600	2/50	1,88	197	263	296	329	362	395	428	494	592	724			1,26	282	376	423	470	564	611	705	734
520	2/42	1,94	187	249	280	311	343	374	405	467	561	665			1,30	273	365	410	456	547	592	665	
650	2/50	2,04	182	243	273	304	334	365	395	456	547	668			1,36	260	347	391	434	521	564	651	677
550	2/42	2,06	177	236	265	294	324	353	383	442	530	629			1,37	259	345	388	431	517	560	629	
700	2/50	2,20	169	226	254	282	310	339	367	423	508	621			1,47	242	322	363	403	484	524	605	629
580	2/42	2,17	168	223	251	279	307	335	363	419	503	596			1,45	245	327	368	409	490	531	596	
600	2/42	2,24	162	216	243	270	297	324	351	405	486	576			1,50	237	316	355	395	474	513	576	
650	2/42	2,43	149	199	224	249	274	299	324	374	448	532			1,62	219	292	328	365	438	474	532	
700	2/42	2,62	139	185	208	231	254	278	301	347	416	494			1,75	203	271	305	339	406	440	494	

4P - VVVF 1800 RPM

6P - VVVF 1200 RPM

ø mm	Gear Ratio	kW Async.						kW Async.									
		3	4	5,5	7,5	9	11	3	4	5,5	7,5	9					
		m/s	kg									m/s	kg				
450	1/69	0,61	514	685	707							0,41	707				
480	1/69	0,66	482	643	663							0,44	663				
520	1/69	0,71	445	593	612							0,47	612				
450	1/60	0,71	526	702	846							0,47	757	846			
550	1/69	0,75	421	561	578							0,50	578				
480	1/60	0,75	493	658	793							0,50	710	793			
580	1/69	0,79	399	532	548							0,53	548				
600	1/69	0,82	386	514	530							0,55	530				
520	1/60	0,82	455	607	732							0,54	655	732			
450	1/50	0,85	451	601	826	906						0,57	649	865	906		
550	1/60	0,86	431	574	692							0,58	619	692			
480	1/50	0,90	422	563	775	849						0,59	489				
650	1/69	0,89	356	475	489							0,61	587	656			
580	1/60	0,91	408	544	656							0,63	568	634			
600	1/60	0,94	395	526	634							0,64	454				
700	1/69	0,96	330	441	454							0,65	562	749	784		
450	1/43	0,99	372	496	682	930	1087					0,66	543	723	995	1087	
520	1/50	0,98	390	520	715	784						0,68	524	586			
650	1/60	1,02	364	486	586							0,70	509	678	933	1019	
550	1/50	1,04	369	492	676	741						0,69	531	708	741		
480	1/43	1,05	349	465	639	872	1019					0,73	503	671	703		
580	1/50	1,09	350	466	641	703						0,73	487	544			
700	1/60	1,10	338	451	544							0,76	470	626	861	941	
600	1/50	1,13	338	451	620	680						0,75	487	649	680		
520	1/43	1,14	322	429	590	805	941					0,76	467	622	856	1062	
450	1/37	1,15	320	427	587	800	960	1062				0,80	444	592	814	890	
550	1/43	1,21	304	406	558	761	890					0,82	438	584	802	996	
480	1/37	1,22	300	400	550	750	900	996				0,82	449	599	627		
650	1/50	1,23	312	416	572	627						0,85	421	561	772	844	
580	1/43	1,27	289	385	529	722	844					0,88	407	543	746	815	
520	1/37	1,32	277	369	508	693	831	919				0,88	417	556	582		
600	1/43	1,32	279	372	512	698	815					0,88	404	539	741	919	
700	1/50	1,32	290	386	531	582						0,93	382	509	700	869	
550	1/37	1,40	262	349	480	655	786	869				0,95	376	501	689	753	
650	1/43	1,42	258	343	472	644	753					0,98	362	483	664	824	
580	1/37	1,48	248	331	455	621	745	824				1,02	350	467	642	796	
600	1/37	1,53	240	320	440	600	720	796				1,02	349	465	639	699	
700	1/43	1,53	239	319	438	598	699					1,08	345	461	633		
650	1/37	1,66	222	296	406	554	665	735				1,10	323	431	593	735	
450	2/50	1,70	252	336	463	631	757	925				1,13	361	481	661	901	979
700	1/37	1,78	206	274	377	514	617	683				1,19	300	400	550	683	
480	2/50	1,81	237	315	434	591	710	867				1,21	338	451	620	845	917
520	2/50	1,96	218	291	400	546	655	801				1,31	312	416	572	780	847
450	2/42	2,02	207	276	379	517	621	759				1,35	303	404	555	757	
550	2/50	2,07	206	275	379	516	619	757				1,38	295	393	541	737	801
580	2/50	2,19	196	261	359	489	587	718				1,46	280	373	513	699	759
480	2/42	2,15	194	259	356	485	582	711				1,44	284	379	520	710	
600	2/50	2,26	189	252	347	473	568	694				1,51	270	361	496	676	734
520	2/42	2,33	179	239	328	448	537	657				1,56	262	349	480	655	
650	2/50	2,45	175	233	320	437	524	641				1,63	250	333	458	624	677
550	2/42	2,47	169	226	310	423	508	621				1,65	248	330	454	619	
700	2/50	2,64	162	216	297	406	487	595				1,76	232	309	425	579	629
580	2/42	2,60	161	214	294	401	482	589				1,74	235	313	431	587	
600	2/42	2,69	155	207	285	388	466	569				1,80	227	303	416	568	
650	2/42	2,92	143	191	263	358	430	525				1,94	210	280	384	524	
700	2/42	3,14	133	177	244	333	399	488				2,09	195	260	357	487	

4/16P - AC2 1800/450 RPM

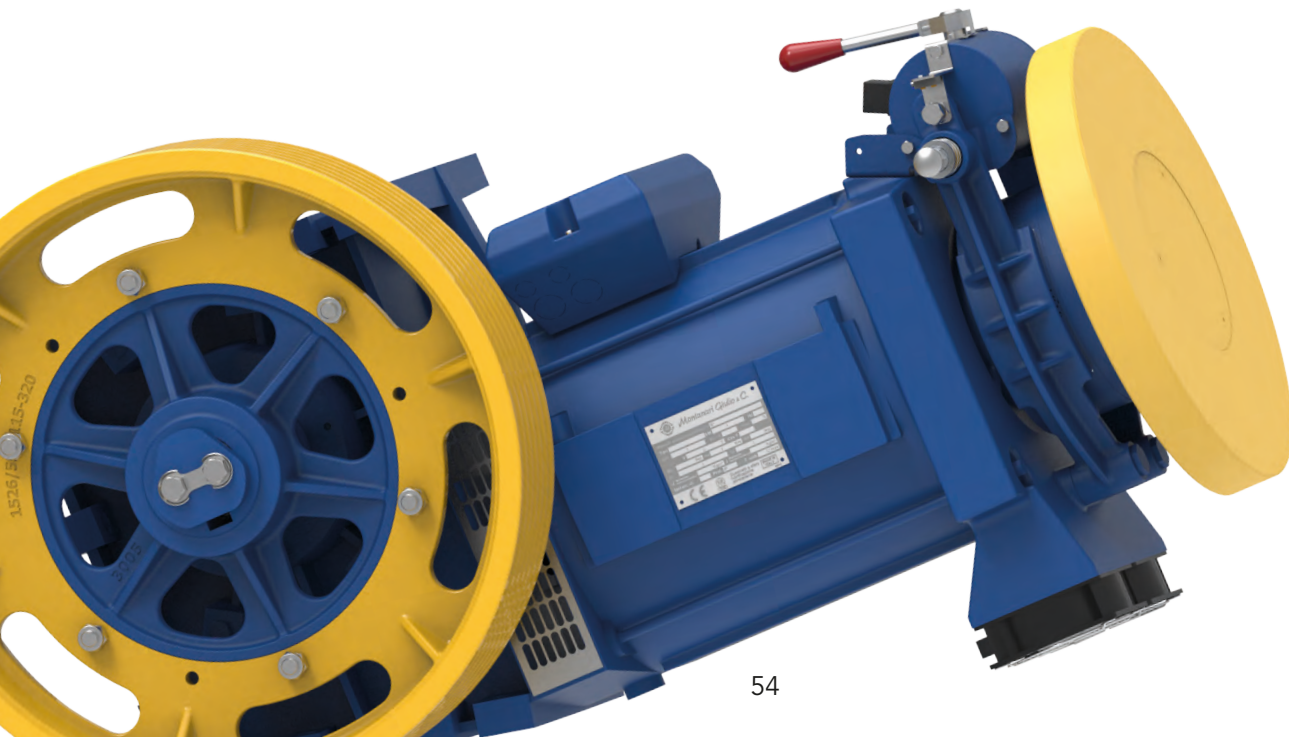
6/24P - AC2 1200/300 RPM

ø mm	m/s	kW Async.										
		3	4	4,5	5	5,5	6	6,5	7,5	9	11	13
450 1/69	0,61	447	596	671	745	707						
480 1/69	0,66	419	559	629	698	663						
520 1/69	0,71	387	516	580	645	612						
450 1/60	0,71	458	610	687	763	839	846					
550 1/69	0,75	366	488	549	610	578						
480 1/60	0,75	429	572	644	715	787	793					
580 1/69	0,79	347	462	520	578	548						
600 1/69	0,82	335	447	503	559	530						
520 1/60	0,82	396	528	594	660	726	732					
450 1/50	0,85	392	522	588	653	718	784	849	906			
550 1/60	0,86	374	499	562	624	687	692					
480 1/50	0,90	367	490	551	612	674	735	796	849			
650 1/69	0,89	309	413	464	516	489						
580 1/60	0,91	355	473	533	592	651	656					
600 1/60	0,94	343	458	515	572	629	634					
700 1/69	0,96	287	383	431	479	454						
450 1/43	0,99	324	431	485	539	593	647	701	809	971	1087	
520 1/50	0,98	339	452	509	565	622	678	735	784			
650 1/60	1,02	317	422	475	528	581	586					
550 1/50	1,04	321	427	481	534	588	641	695	741			
480 1/43	1,05	303	404	455	505	556	607	657	758	910	1019	
580 1/50	1,09	304	405	456	507	557	608	659	703			
700 1/60	1,10	294	392	441	490	539	544					
600 1/50	1,13	294	392	441	490	539	588	637	680			
520 1/43	1,14	280	373	420	467	513	560	607	700	840	941	
450 1/37	1,15	278	371	418	464	510	557	603	696	835	1021	
550 1/43	1,21	265	353	397	441	485	529	574	662	794	890	
480 1/37	1,22	261	348	391	435	478	522	565	652	783	957	
650 1/50	1,23	271	362	407	452	497	543	588	627			
580 1/43	1,27	251	335	377	418	460	502	544	628	753	844	
520 1/37	1,32	241	321	361	402	442	482	522	602	723	883	
600 1/43	1,32	243	324	364	404	445	485	526	607	728	815	
700 1/50	1,32	252	336	378	420	462	504	546	582			
550 1/37	1,40	228	304	342	380	418	456	493	569	683	835	
650 1/43	1,42	224	299	336	373	411	448	485	560	672	753	
580 1/37	1,48	216	288	324	360	396	432	468	540	648	792	
600 1/37	1,53	209	278	313	348	383	418	452	522	626	766	
700 1/43	1,53	208	277	312	347	381	416	451	520	624	699	
650 1/37	1,66	193	257	289	321	353	385	418	482	578	707	
450 2/50	1,70	219	293	329	366	402	439	475	549	658	805	951
700 1/37	1,78	179	239	268	298	328	358	388	447	537	656	
480 2/50	1,81	206	274	309	343	377	411	446	514	617	754	891
520 2/50	1,96	190	253	285	317	348	380	411	475	570	696	823
450 2/42	2,02	180	240	270	300	330	360	390	450	540	660	768
550 2/50	2,07	180	239	269	299	329	359	389	449	539	658	778
580 2/50	2,19	170	227	255	284	312	341	369	426	511	624	738
480 2/42	2,15	169	225	253	281	309	337	366	422	506	619	720
600 2/50	2,26	165	219	247	274	302	329	357	411	494	603	713
520 2/42	2,33	156	208	234	260	285	311	337	389	467	571	665
650 2/50	2,45	152	203	228	253	279	304	329	380	456	557	658
550 2/42	2,47	147	196	221	245	270	294	319	368	442	540	629
700 2/50	2,64	141	188	212	235	259	282	306	353	423	517	611
580 2/42	2,60	140	186	209	233	256	279	302	349	419	512	596
600 2/42	2,69	135	180	202	225	247	270	292	337	405	495	576
650 2/42	2,92	125	166	187	208	228	249	270	311	374	457	532
700 2/42	3,14	116	154	174	193	212	231	251	289	347	424	494



Montanari Group
GEARLESS&GEARBOX
TRACTION MACHINES

The flexible choice for high loads





Montanari Group

GEARLESS&GEARBOX
TRACTION MACHINES

ARGANO
GEARBOX
TREUIL
GETRIEBE
REDUCTOR

PENTA830



TOP
SELLER
800 kg
1 m/s
T.S. 580 mm

Carico Statico
Static Load
Charge Statique
Statische Belastung
Carga Estática

PENTA830 - 3200 kg

Motori
Motor
Moteurs
Motoren
Motores

VVF 4 - 6 P
AC2 4/16 - 6/24 P

Peso Riduttore
Reductor Weight
Poids Reducteur
Getriebe Gewicht
Peso Reductor

PENTA - 180 kg

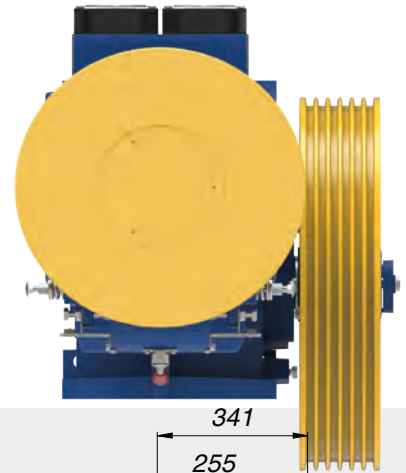
Capacita' Olio
Oil Capacity
Capacite' Huile
Olmenge
Capacidad Aceite

5 l

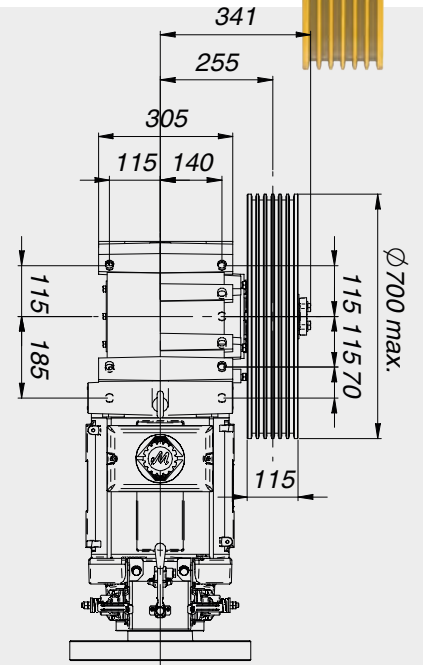
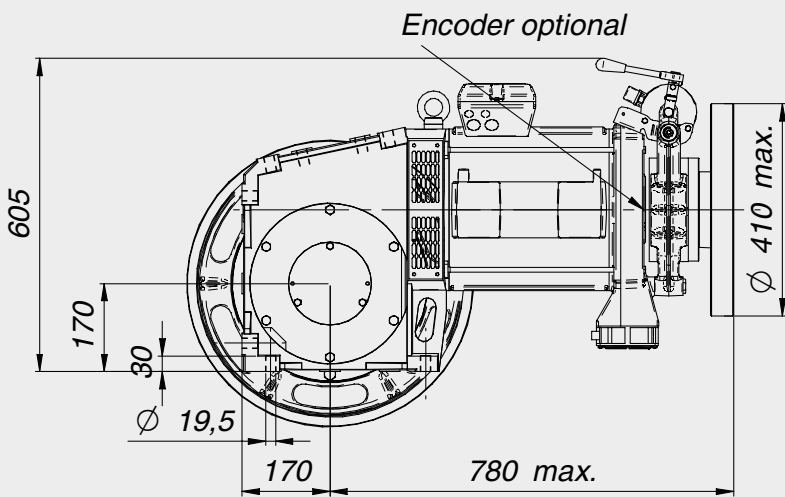
Rapporti Ratio Rapport Übersetzung Reducción	Momento torcente Torque Moment Moment de Torsion Torsionsmoment Par de Torsion	Rendimento Efficiency Rendement Wirkungsgrad Rendimiento	
		1500 RPM	1000 RPM
	Nm		
1/50	1250	0.75	0.72
1/37	1465	0.72	0.70
2/42	1060	0.82	0.80
3/43	1395	0.89	0.87



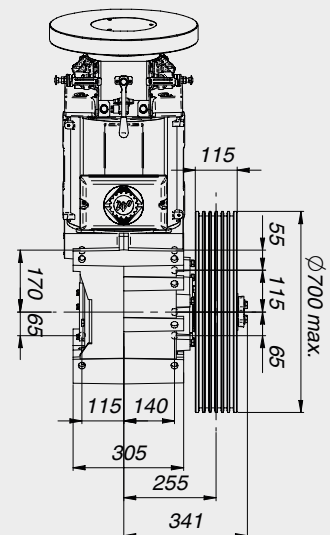
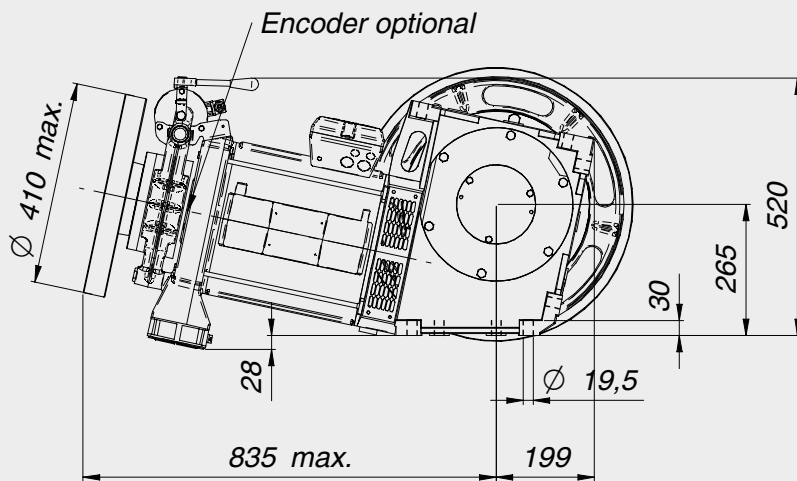
MORE ON
OUR WEBSITE



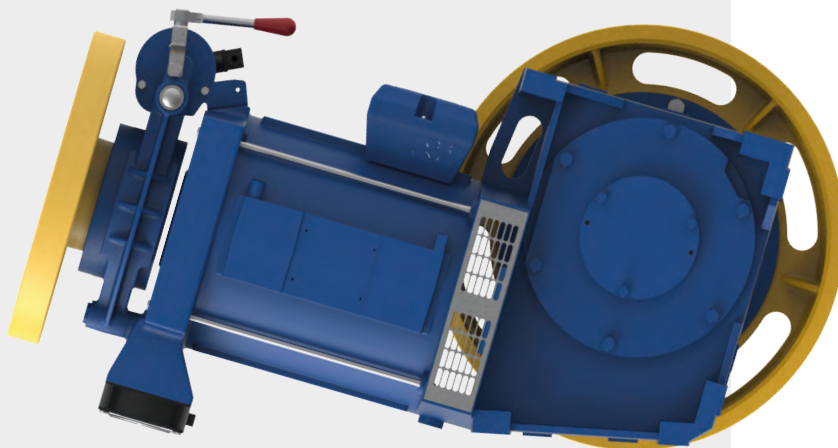
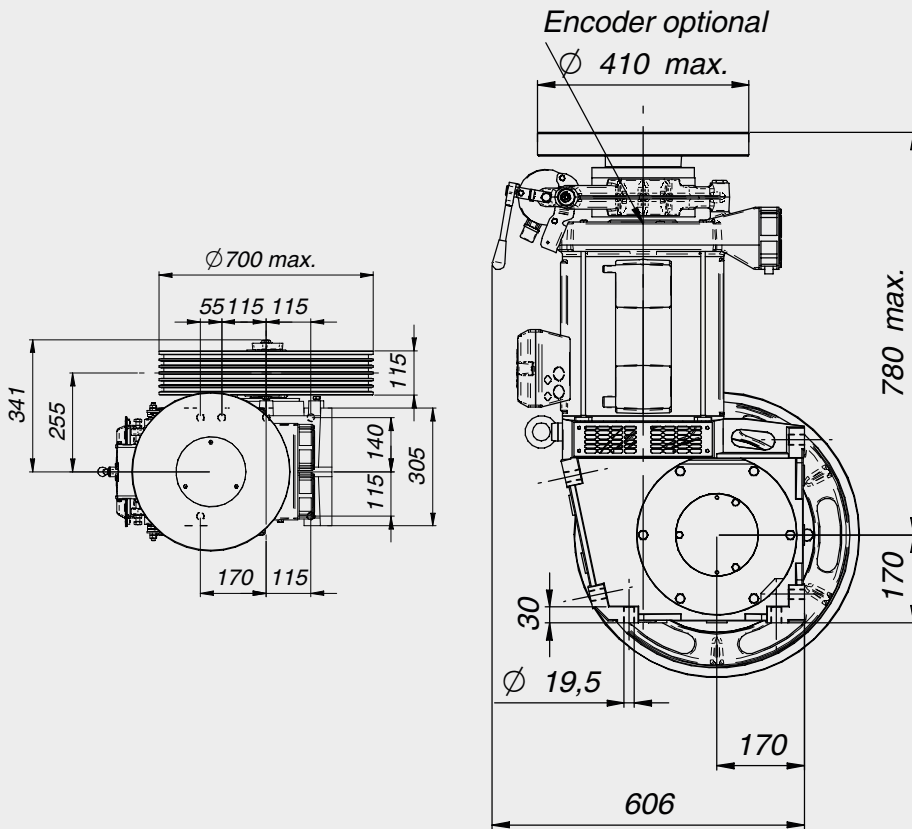
POS.1





POS.2



POS.3



4P - VVVF 1500 RPM											6P - VVVF 1000 RPM												
m/s		kW Async.										m/s		kW Async.									
m/s		3	4	5,5	7,5	9	11	13	15	18,5	m/s		3	4	5,5	7,5	9	11	13				
m/s		kg										m/s		kg									
400	1/50	0,63	608	811	1019						0,42	876	1019										
450	1/50	0,71	541	721	906						0,47	779	906										
400	1/43	0,73	502	670	921	1223					0,49	732	977	1223									
480	1/50	0,75	507	676	849						0,50	730	849										
450	1/43	0,82	446	595	819	1087					0,54	674	784										
520	1/50	0,82	468	624	784						0,55	651	868	1087									
400	1/37	0,85	432	576	792	1080	1195				0,57	630	840	1155	1195								
550	1/50	0,86	442	590	741						0,58	610	814	1019									
480	1/43	0,88	419	558	767	1019					0,58	637	741										
580	1/50	0,91	420	559	703						0,61	604	703										
600	1/50	0,94	406	541	680						0,63	563	751	941									
520	1/43	0,95	386	515	708	941					0,63	584	680										
450	1/37	0,96	384	512	704	960	1062				0,64	560	747	1027	1062								
550	1/43	1,00	365	487	670	890					0,67	533	710	890									
480	1/37	1,02	360	480	660	900	996				0,68	525	700	963	996								
650	1/50	1,02	374	499	627						0,68	539	627										
580	1/43	1,06	346	462	635	844					0,71	505	674	844									
520	1/37	1,10	332	443	609	831	919				0,73	488	651	815									
600	1/43	1,10	335	446	614	815					0,73	501	582										
700	1/50	1,10	348	464	582						0,74	485	646	889	919								
550	1/37	1,17	314	419	576	786	869				0,78	458	611	840	869								
650	1/43	1,19	309	412	567	753					0,79	451	601	753									
580	1/37	1,23	298	397	546	745	824				0,82	435	580	797	824								
600	1/37	1,27	288	384	528	720	796				0,85	420	560	770	796								
700	1/43	1,28	287	383	526	699					0,85	419	558	699									
650	1/37	1,38	266	355	488	665	735				0,92	388	517	711	735								
700	1/37	1,49	247	329	453	617	683				0,99	360	480	660	683								
400	2/42	1,50	279	372	512	698	838	864			1,00	409	545	750	864								
450	2/42	1,68	248	331	455	621	745	768			1,12	363	485	666	768								
480	2/42	1,80	233	310	427	582	698	720			1,20	341	454	625	720								
520	2/42	1,94	215	287	394	537	645	665			1,30	314	419	577	665								
550	2/42	2,06	203	271	372	508	610	629			1,37	297	396	545	629								
400	3/43	2,19	207	276	379	517	621	759	897	1035	1138	1,46	303	405	556	759	910	1113	1138				
580	2/42	2,17	193	257	353	482	578	596			1,45	282	376	517	596								
600	2/42	2,24	186	248	341	466	559	576			1,50	273	363	500	576								
450	3/43	2,47	184	245	337	460	552	675	797	920	1011	1,64	270	360	495	674	809	989	1011				
650	2/42	2,43	172	229	315	430	516	532			1,62	252	335	461	532								
480	3/43	2,63	172	230	316	431	517	632	747	862	948	1,75	253	337	464	632	759	927	948				
700	2/42	2,62	160	213	293	399	479	494			1,75	234	311	428	494								
520	3/43	2,85	159	212	292	398	478	584	690	796	875	1,90	233	311	428	584	700	856	875				
550	3/43	3,01	151	201	276	376	452	552	652	753	827	2,01	221	294	405	552	662	809	827				
580	3/43	3,18	143	190	262	357	428	523	618	714	785	2,12	209	279	384	523	628	767	785				
600	3/43	3,29	138	184	253	345	414	506	598	690	758	2,19	202	270	371	506	607	742	758				
400	4/37	3,40	135	180	248	338	405	495	585	675	833	2,26	198	264	363	495	594	726	858				
650	3/43	3,56	127	170	233	318	382	467	552	637	700	2,37	187	249	342	467	560	685	700				
450	4/37	3,82	120	160	220	300	360	440	520	600	740	2,55	176	235	323	440	528	646	763				
700	3/43	3,84	118	158	217	296	355	434	512	591	650	2,56	173	231	318	434	520	636	650				
480	4/37	4,08	113	150	206	281	338	413	488	563	694	2,72	165	220	303	413	495	605	715				
520	4/37	4,42	104	139	190	260	312	381	450	519	641	2,94	152	203	279	381	457	559	660				
550	4/37	4,67	98	131	180	246	295	360	426	491	606	3,11	144	192	264	360	432	528	624				
580	4/37	4,92	93	124	171	233	279	342	404	466	574	3,28	137	182	250	342	410	501	592				
600	4/37	5,09	90	120	165	225	270	330	390	450	555	3,40	132	176	242	330	396	484	572				
650	4/37	5,52	83	111	152	208	249	305	360	416	513	3,68	122	163	223	305	366	447	528				
700	4/37	5,94	77	103	141	193	232	283	334	386	476	3,96	113	151	208	283	340	415	490				

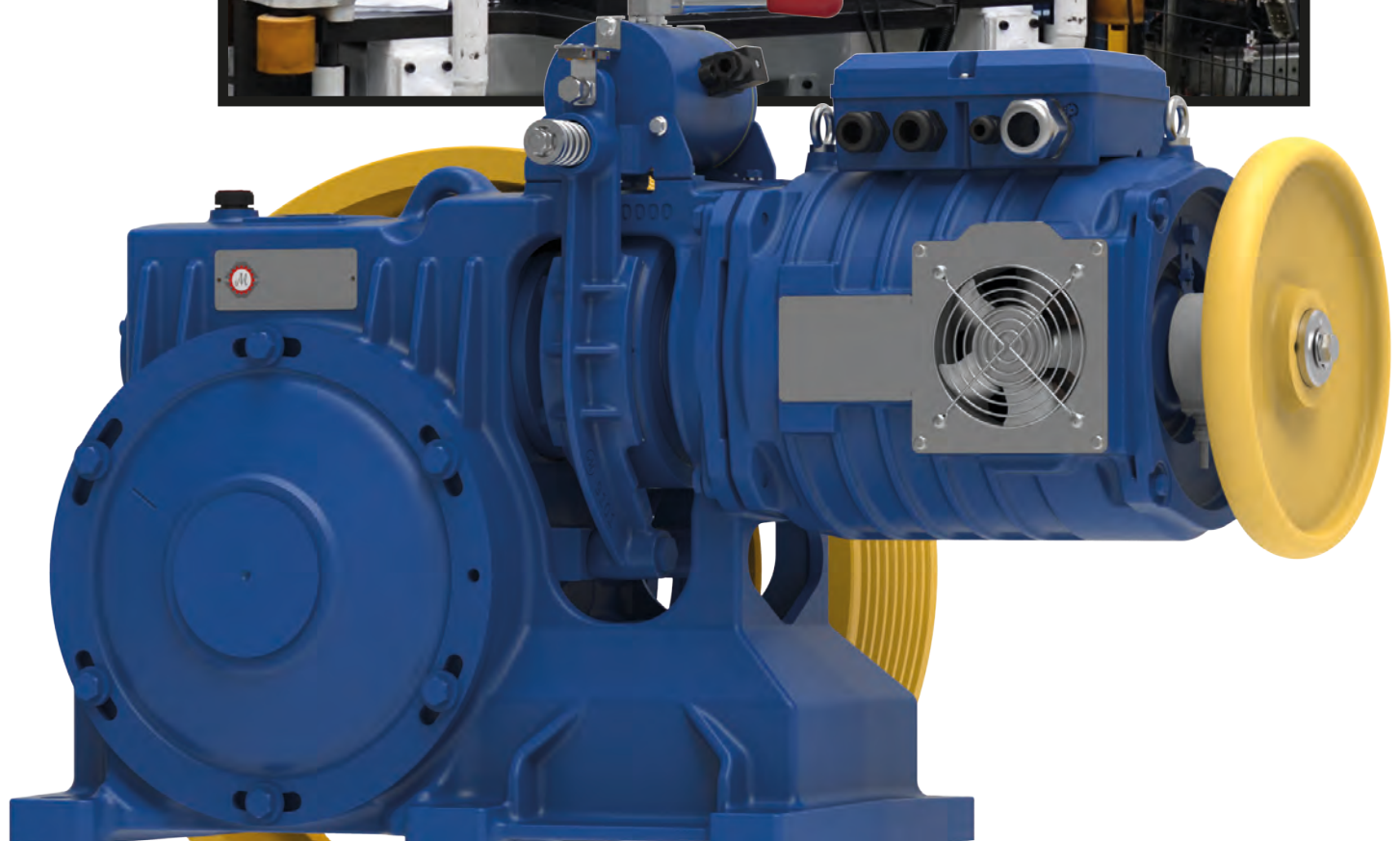
		4P - VVVF 1800 RPM										6P - VVVF 1200 RPM							
		kW Async.										kW Async.							
		3 4 5,5 7,5 9 11 13 15 18,5										3 4 5,5 7,5 9 11 13							
		m/s										m/s							
\varnothing mm		kg										kg							
400	1/50	0,75	507	676	929	1019						0,50	730	973	1019				
450	1/50	0,85	451	601	826	906						0,57	649	865	906				
400	1/43	0,88	419	558	767	1046	1223					0,58	610	814	1119	1223			
480	1/50	0,90	422	563	775	849						0,60	608	811	849				
450	1/43	0,99	372	496	682	930	1087					0,65	562	749	784				
520	1/50	0,98	390	520	715	784						0,66	543	723	995	1087			
400	1/37	1,02	360	480	660	900	1080	1195				0,68	525	700	963	1195			
550	1/50	1,04	369	492	676	741						0,70	509	678	933	1019			
480	1/43	1,05	349	465	639	872	1019					0,69	531	708	741				
580	1/50	1,09	350	466	641	703						0,73	503	671	703				
600	1/50	1,13	338	451	620	680						0,76	470	626	861	941			
520	1/43	1,14	322	429	590	805	941					0,75	487	649	680				
450	1/37	1,15	320	427	587	800	960	1062				0,76	467	622	856	1062			
550	1/43	1,21	304	406	558	761	890					0,80	444	592	814	890			
480	1/37	1,22	300	400	550	750	900	996				0,82	438	584	802	996			
650	1/50	1,23	312	416	572	627						0,82	449	599	627				
580	1/43	1,27	289	385	529	722	844					0,85	421	561	772	844			
520	1/37	1,32	277	369	508	693	831	919				0,88	407	543	746	815			
600	1/43	1,32	279	372	512	698	815					0,88	417	556	582				
700	1/50	1,32	290	386	531	582						0,88	404	539	741	919			
550	1/37	1,40	262	349	480	655	786	869				0,93	382	509	700	869			
650	1/43	1,42	258	343	472	644	753					0,95	376	501	689	753			
580	1/37	1,48	248	331	455	621	745	824				0,98	362	483	664	824			
600	1/37	1,53	240	320	440	600	720	796				1,02	350	467	642	796			
700	1/43	1,53	239	319	438	598	699					1,02	349	465	639	699			
650	1/37	1,66	222	296	406	554	665	735				1,10	323	431	593	735			
700	1/37	1,78	206	274	377	514	617	683				1,19	300	400	550	683			
400	2/42	1,80	233	310	427	582	698	854	864			1,20	341	454	625	852	864		
450	2/42	2,02	207	276	379	517	621	759	768			1,35	303	404	555	757	768		
480	2/42	2,15	194	259	356	485	582	711	720			1,44	284	379	520	710	720		
520	2/42	2,33	179	239	328	448	537	657	665			1,56	262	349	480	655	665		
550	2/42	2,47	169	226	310	423	508	621	629			1,65	248	330	454	619	629		
400	3/43	2,63	172	230	316	431	517	632	747	862	1138	1,75	253	337	464	632	759	927	1138
580	2/42	2,60	161	214	294	401	482	589	596			1,74	235	313	431	587	596		
600	2/42	2,69	155	207	285	388	466	569	576			1,80	227	303	416	568	576		
450	3/43	2,96	153	204	281	383	460	562	664	766	1011	1,97	225	300	412	562	674	824	1011
650	2/42	2,92	143	191	263	358	430	525	532			1,94	210	280	384	524	532		
480	3/43	3,16	144	192	263	359	431	527	623	719	948	2,10	211	281	386	527	632	773	948
700	2/42	3,14	133	177	244	333	399	488	494			2,09	195	260	357	487	494		
520	3/43	3,42	133	177	243	332	398	486	575	663	875	2,28	195	259	357	486	584	713	875
550	3/43	3,62	125	167	230	314	376	460	544	627	827	2,41	184	245	337	460	552	674	827
580	3/43	3,81	119	159	218	297	357	436	515	595	785	2,54	174	233	320	436	523	639	785
600	3/43	3,95	115	153	211	287	345	422	498	575	758	2,63	169	225	309	421	506	618	758
400	4/37	4,08	113	150	206	281	338	413	488	563	694	2,72	165	220	303	413	495	605	715
650	3/43	4,27	106	142	195	265	318	389	460	531	700	2,85	156	207	285	389	467	571	700
450	4/37	4,59	100	133	183	250	300	367	434	500	617	3,06	147	196	269	367	440	538	636
700	3/43	4,60	99	131	181	246	296	361	427	493	650	3,07	145	193	265	361	434	530	650
480	4/37	4,89	94	125	172	234	281	344	406	469	578	3,26	138	183	252	344	413	504	596
520	4/37	5,30	87	115	159	216	260	317	375	433	534	3,53	127	169	233	317	381	466	550
550	4/37	5,60	82	109	150	205	246	300	355	409	505	3,74	120	160	220	300	360	440	520
580	4/37	5,91	78	103	142	194	233	285	336	388	479	3,94	114	152	209	285	342	417	493
600	4/37	6,11	75	100	138	188	225	275	325	375	463	4,08	110	147	202	275	330	404	477
650	4/37	6,62	69	92	127	173	208	254	300	346	427	4,42	102	135	186	254	305	372	440
700	4/37	7,13	64	86	118	161	193	236	279	322	397	4,75	94	126	173	236	283	346	409



Montanari Group

GEARLESS&GEARBOX
TRACTION MACHINES

The power you can trust





Montanari Group

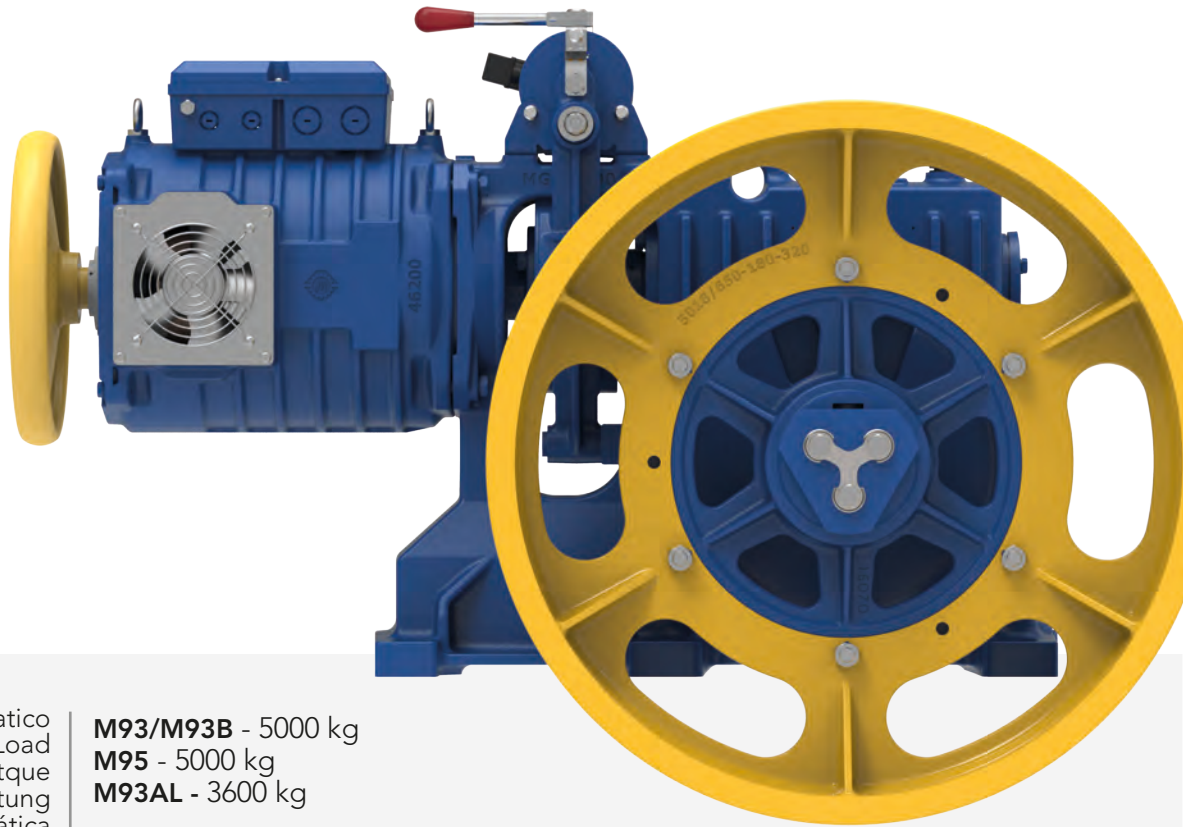
GEARLESS&GEARBOX
TRACTION MACHINES

ARGANO
GEARBOX
TREUIL
GETRIEBE
REDUCTOR

RANGE

M93-95

TOP
SELLER
800 - 1250 kg
1,6 - 1 m/s
T.S. 520 mm



Carico Statico
Static Load
Charge Statique
Statische Belastung
Carga Estática

M93/M93B - 5000 kg

M95 - 5000 kg

M93AL - 3600 kg

Motori
Motor
Moteurs
Motoren
Motores

VVF 4 - 6 P

AC2 4/16 - 6/24 P

Peso Riduttore
Reductor Weight
Poids Reducteur
Getriebe Gewicht
Peso Reductor

M93/M93B - 250 kg

M95 - 253 kg

M93AL - 329 kg

Capacita' Olio
Oil Capacity
Capacite' Huile
Olmenge
Capacidad Aceite

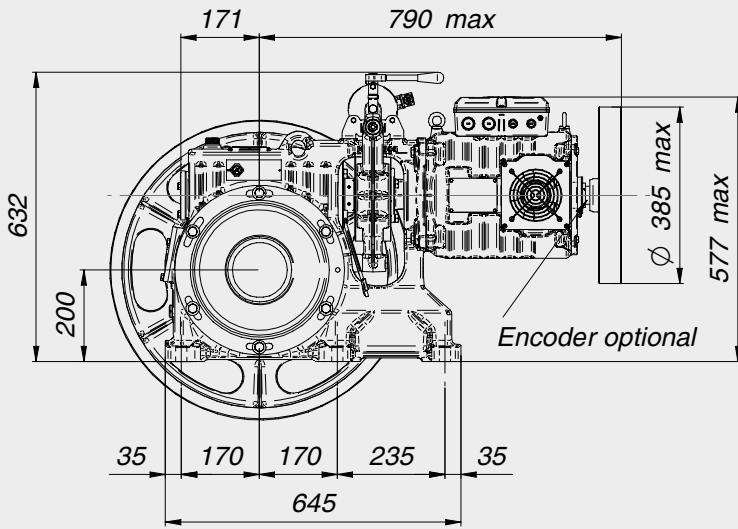
6 l

Rapporti Ratio Rapport Übersetzung Reducción	Momento torcente Torque Moment Moment de Torsion Torsionsmoment Par de Torsion	Rendimento Efficiency Rendement Wirkungsgrad Rendimiento	
		1500 RPM	1000 RPM
	Nm		
1/62	2015	0.73	0.71
1/50	2530	0.74	0.71
1/43	2475	0.73	0.71
1/39	2475	0.77	0.74
2/49	1905	0.82	0.79
3/47	1990	0.87	0.85
4/51	1300	0.88	0.85

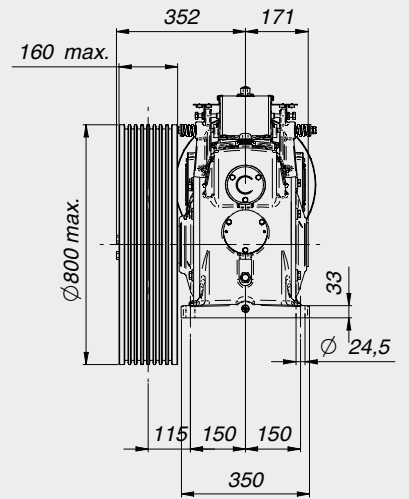


MORE ON
OUR WEBSITE

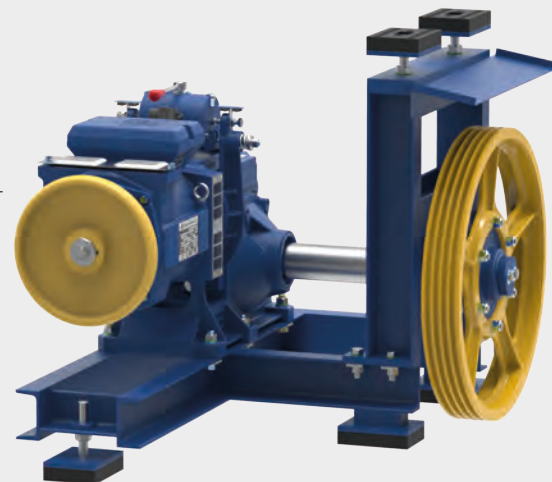
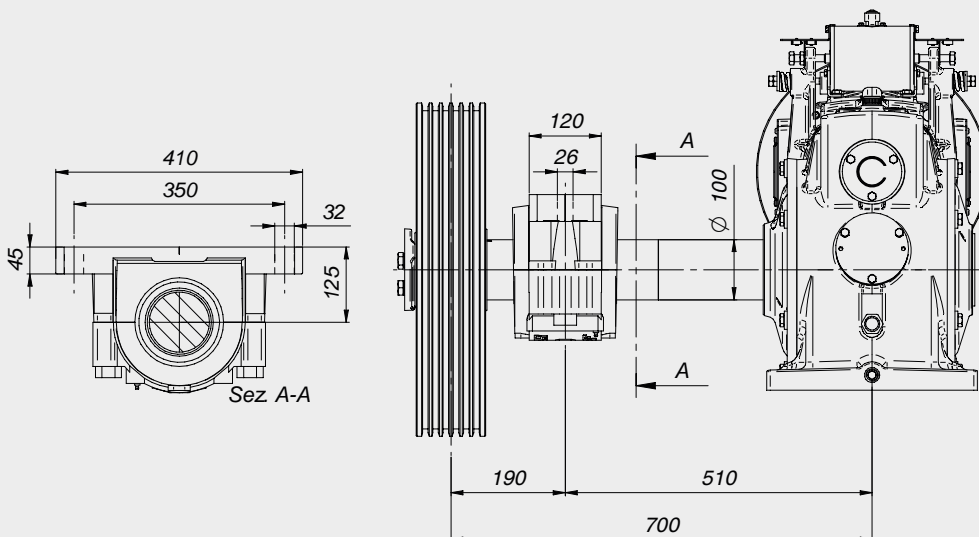
M93



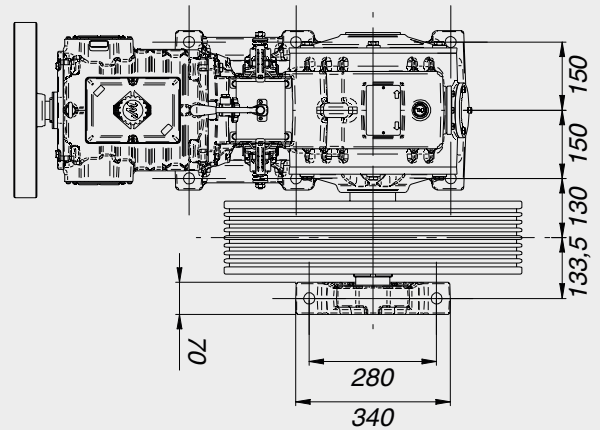
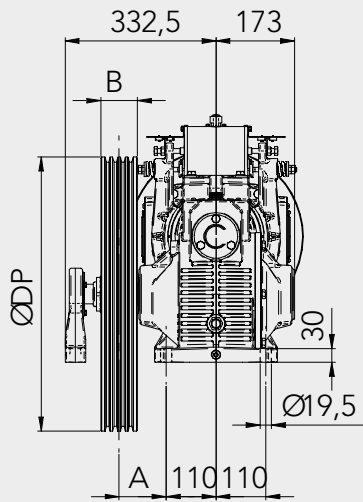
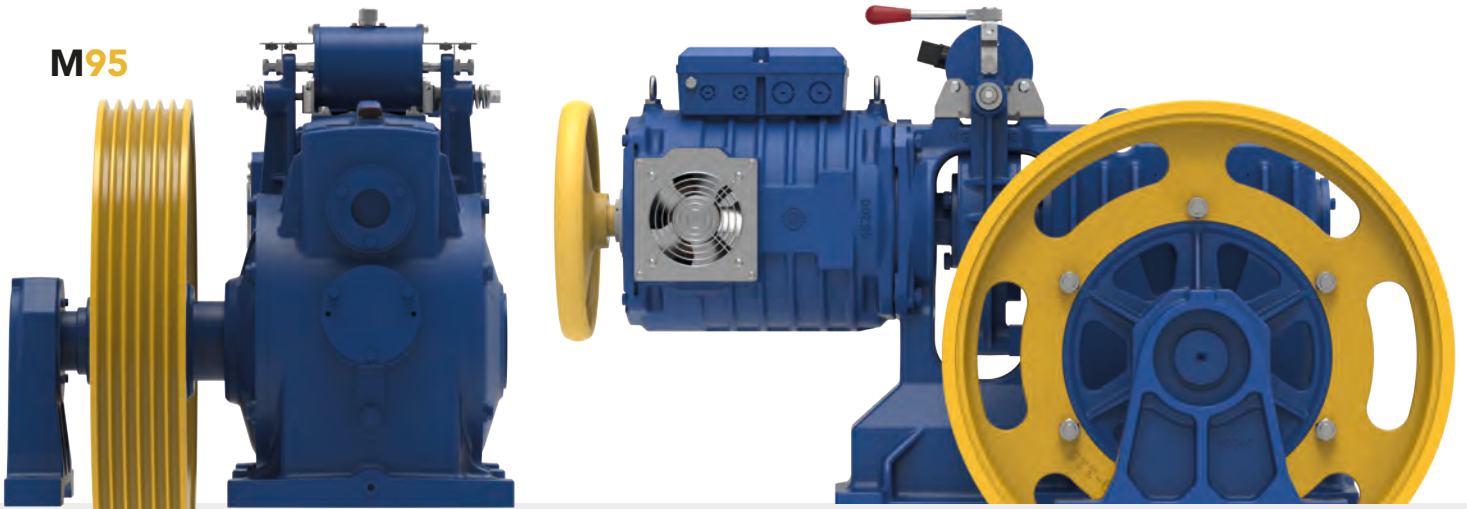
DP	A	B
mm	mm	mm
≤600	115	105
650	78	105
700	87	120



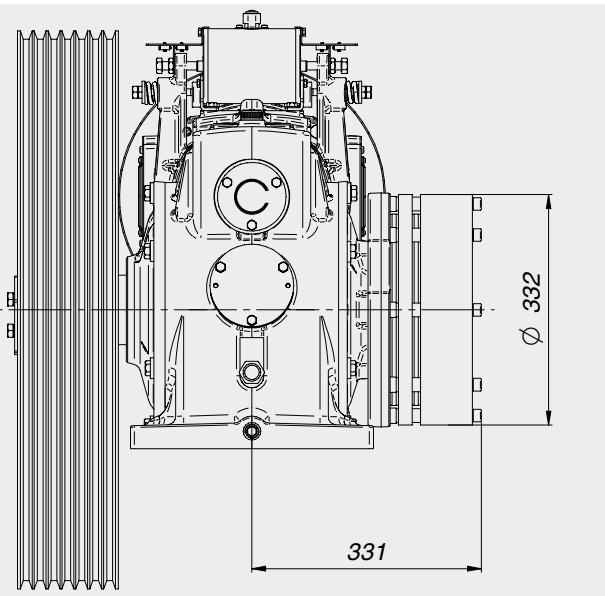
M93AL



M95



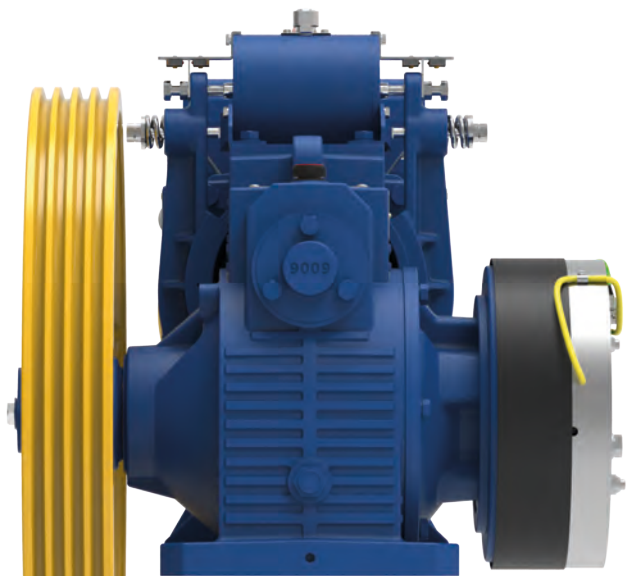
M93B



Momento Torcente	Voltaggio	Potenza
Torque Moment	Voltage	Power
Moment de Torsion	Tension	Puissance
Torsionsmoment	Spannung	Leistungen
Par de torsión	Voltaje	Potencia

Nm	V DC	W
3020	207/104	315/79

Conforme a / Coplies with / Conforme à / Entspricht
/ Conforme con: EN 81-20 ed EN 81-50



		4P - VVVF 1500 RPM										6P - VVVF 1000 RPM							
ø mm		kW Async.										kW Async.							
		m/s	5,5	7,5	9	11	13	15	18,5	22	4	5,5	7,5	9	11	13			
			kg																
450	1/62	0,57	1197	1461								0,38	1270	1461					
480	1/62	0,61	1122	1369								0,41	1190	1369					
520	1/62	0,66	1036	1264								0,44	1099	1264					
550	1/62	0,70	979	1195								0,46	1039	1195					
450	1/50	0,71	978	1334	1601	1834						0,47	1038	1428	1834				
580	1/62	0,73	928	1133								0,49	985	1133					
480	1/50	0,75	917	1251	1501	1719						0,50	973	1338	1719				
600	1/62	0,76	897	1095								0,51	952	1095					
450	1/43	0,82	830	1132	1358	1660	1794					0,54	899	1235	1587				
520	1/50	0,82	847	1154	1385	1587						0,55	881	1211	1651	1794			
650	1/62	0,82	828	1011								0,55	879	1011					
550	1/50	0,86	800	1091	1310	1501						0,58	825	1135	1548	1682			
480	1/43	0,88	778	1061	1273	1556	1682					0,58	850	1168	1501				
700	1/62	0,89	769	939								0,59	816	939					
450	1/39	0,91	794	1083	1299	1588	1794					0,60	832	1144	1561	1794			
580	1/50	0,91	759	1035	1242	1423						0,61	806	1108	1423				
600	1/50	0,94	734	1000	1201	1375						0,63	762	1048	1429	1553			
520	1/43	0,95	718	979	1175	1436	1553					0,63	779	1071	1375				
750	1/62	0,95	718	876								0,63	762	876					
480	1/39	0,97	744	1015	1218	1489	1682					0,64	780	1073	1463	1682			
550	1/43	1,00	679	926	1111	1358	1468					0,67	720	991	1351	1468			
800	1/62	1,01	673	822								0,68	719	988	1270				
650	1/50	1,02	677	923	1108	1270						0,68	714	822					
520	1/39	1,05	687	937	1124	1374	1553					0,70	720	990	1351	1553			
580	1/43	1,06	644	878	1054	1288	1392					0,71	683	939	1281	1392			
600	1/43	1,10	622	849	1018	1245	1346					0,73	660	908	1238	1346			
700	1/50	1,10	629	858	1029	1179						0,73	667	918	1179				
550	1/39	1,11	650	886	1063	1299	1468					0,74	681	936	1277	1468			
580	1/39	1,17	616	840	1008	1232	1392					0,78	646	888	1211	1392			
750	1/50	1,18	587	800	960	1100						0,79	610	838	1143	1242			
650	1/43	1,19	575	783	940	1149	1242					0,79	623	857	1100				
600	1/39	1,21	595	812	974	1191	1346					0,81	624	858	1171	1346			
800	1/50	1,26	550	750	900	1032						0,84	584	803	1032				
700	1/43	1,28	533	727	873	1067	1153					0,85	566	778	1061	1153			
650	1/39	1,31	550	750	899	1099	1242					0,87	576	792	1080	1242			
750	1/43	1,37	498	679	815	996	1076					0,91	528	726	991	1076			
700	1/39	1,41	510	696	835	1021	1153					0,94	535	736	1003	1153			
450	2/49	1,44	531	724	869	1062	1255	1318				0,96	558	768	1047	1256	1318		
800	1/43	1,46	467	637	764	934	1009					0,97	499	681	929	1009			
750	1/39	1,51	476	650	779	953	1076					1,01	499	687	936	1076			
480	2/49	1,54	498	679	815	996	1177	1235				1,03	523	720	981	1178	1235		
800	1/39	1,61	447	609	731	893	1009					1,07	468	644	878	1009			
520	2/49	1,67	460	627	752	919	1086	1140				1,11	483	664	906	1087	1140		
550	2/49	1,76	435	593	711	869	1027	1078				1,18	457	628	856	1028	1078		
580	2/49	1,86	412	562	674	824	974	1022				1,24	433	596	812	974	1022		
600	2/49	1,92	398	543	652	797	942	988				1,28	419	576	785	942	988		
650	2/49	2,08	368	501	602	735	869	912				1,39	386	531	725	870	912		
700	2/49	2,24	341	466	559	683	807	847				1,50	384	528	720	864	1056	1232	
450	3/47	2,26	360	491	590	721	852	983	1212	1232		1,50	359	493	673	807	847		
750	2/49	2,40	319	435	521	637	753	791				1,60	360	495	675	810	990	1155	
480	3/47	2,41	338	461	553	676	798	921	1136	1155		1,60	335	461	628	754	791		
800	2/49	2,56	299	407	489	598	706	741				1,71	314	432	589	707	741		
520	3/47	2,61	312	425	510	624	737	850	1049	1066		1,74	332	457	623	748	914	1066	
550	3/47	2,76	295	402	482	590	697	804	992	1008		1,84	314	432	589	707	864	1008	
450	4/51	2,77	297	404	485	593	701	809	942			1,85	313	430	586	703	860	942	
580	3/47	2,91	280	381	457	559	661	762	940	956		1,94	298	410	559	670	819	956	
480	4/51	2,96	278	379	455	556	657	758	883			1,97	293	403	549	659	806	883	
600	3/47	3,01	270	369	442	541	639	737	909	924		2,01	288	396	540	648	792	924	
520	4/51	3,20	257	350	420	513	607	700	815			2,14	270	372	507	609	744	815	
650	3/47	3,26	249	340	408	499	590	680	839	853		2,17	266	366	499	598	731	853	
550	4/51	3,39	243	331	397	485	574	662	771			2,26	256	352	480	575	703	771	
700	3/47	3,51	232	316	379	463	548	632	779	792		2,34	247	339	463	556	679	792	
580	4/51	3,57	230	314	377	460	544	628	731			2,38	243	333	455	546	667	731	
600	4/51	3,70	222	303	364	445	526	607	707			2,46	234	322	440	527	645	707	
750	3/47	3,76	216	295	354	432	511	590	727	739		2,51	230	317	432	518	634	739	
650	4/51	4,00	205	280	336	411	485	560	652			2,67	216	298	406	487	595	652	
800	3/47	4,01	203	276	332	405	479	553	682	693		2,67	216	297	405	486	594	693	
700	4/51	4,31	191	260	312	381	451	520	606			2,87	201	276	377	452	553	606	
750	4/51	4,62	178	243	291	356	421	485	565			3,08	188	258	352	422	516	565	
800	4/51	4,93	167	228	273	334	394	455	530			3,29	176	242	330	396	484	530	

		4P - VVVF 1800 RPM								6P - VVVF 1200 RPM								
⊘ mm	⚙	kW Async.								kW Async.								
		5,5	7,5	9	11	13	15	18,5	22	4	5,5	7,5	9	11	13	15		
		m/s	kg							m/s	kg							
450	1/62	0,68	997	1360	1461					0,46	1058	1455						
480	1/62	0,73	935	1275	1369					0,49	992	1364						
520	1/62	0,79	863	1177	1264					0,53	916	1259						
550	1/62	0,84	816	1113	1195					0,56	866	1190						
450	1/50	0,85	815	1112	1334	1630	1834			0,57	865	1190	1622	1834				
580	1/62	0,88	774	1055	1133					0,59	821	1129						
480	1/50	0,90	764	1042	1251	1528	1719			0,60	811	1115	1521	1719				
600	1/62	0,91	748	1020	1095					0,61	793	1091						
450	1/43	0,99	692	943	1132	1383	1635	1794		0,65	749	1030	1404	1587				
520	1/50	0,98	705	962	1154	1411	1587			0,66	734	1009	1376	1651	1794			
650	1/62	0,99	690	941	1011					0,66	732	1007						
550	1/50	1,04	667	909	1091	1334	1501			0,70	688	946	1290	1548	1682			
480	1/43	1,05	648	884	1061	1297	1532	1682		0,69	708	973	1327	1501				
700	1/62	1,06	641	874	939					0,71	680	935						
450	1/39	1,09	662	902	1083	1323	1564	1794		0,72	694	954	1301	1561	1794			
580	1/50	1,09	632	862	1035	1265	1423			0,73	671	923	1259	1423				
600	1/50	1,13	611	834	1000	1223	1375			0,76	635	873	1191	1429	1553			
520	1/43	1,14	598	816	979	1197	1415	1553		0,75	649	892	1217	1375				
750	1/62	1,14	598	816	876					0,76	635	873						
480	1/39	1,16	620	846	1015	1241	1466	1682		0,77	650	894	1219	1463	1682			
550	1/43	1,21	566	772	926	1132	1337	1468		0,80	600	825	1126	1351	1468			
800	1/62	1,22	561	765	822					0,82	599	824	1123	1270				
650	1/50	1,23	564	770	923	1129	1270			0,81	595	818						
520	1/39	1,26	573	781	937	1145	1353	1553		0,84	600	825	1125	1351	1553			
580	1/43	1,27	537	732	878	1073	1268	1392		0,85	569	783	1067	1281	1392			
600	1/43	1,32	519	707	849	1037	1226	1346		0,88	550	757	1032	1238	1346			
700	1/50	1,32	524	715	858	1048	1179			0,88	556	765	1043	1179				
550	1/39	1,33	541	738	886	1083	1279	1468		0,89	568	780	1064	1277	1468			
580	1/39	1,40	513	700	840	1027	1213	1392		0,93	538	740	1009	1211	1392			
750	1/50	1,41	489	667	800	978	1100			0,95	508	698	952	1143	1242			
650	1/43	1,42	479	653	783	958	1132	1242		0,94	519	714	973	1100				
600	1/39	1,45	496	677	812	992	1173	1346		0,97	520	715	975	1171	1346			
800	1/50	1,51	459	625	750	917	1032			1,01	487	669	913	1032				
700	1/43	1,53	445	606	727	889	1051	1153		1,02	472	649	884	1061	1153			
650	1/39	1,57	458	625	750	916	1083	1242		1,05	480	660	900	1080	1242			
750	1/43	1,64	415	566	679	830	981	1076		1,10	440	605	825	991	1076			
700	1/39	1,69	425	580	696	851	1005	1153		1,13	446	613	836	1003	1153			
450	2/49	1,73	443	604	724	885	1046	1207	1318	1,15	465	640	872	1047	1279	1318		
800	1/43	1,75	389	530	637	778	919	1009		1,17	413	568	774	929	1009			
750	1/39	1,81	397	541	650	794	938	1076		1,21	416	572	780	936	1076			
480	2/49	1,85	415	566	679	830	981	1132	1235	1,23	436	600	818	981	1199	1235		
800	1/39	1,93	372	507	609	744	880	1009		1,29	390	536	732	878	1009			
520	2/49	2,00	383	522	627	766	905	1045	1140	1,33	403	554	755	906	1107	1140		
550	2/49	2,12	362	494	593	724	856	988	1078	1,41	381	523	714	856	1047	1078		
580	2/49	2,23	343	468	562	687	812	937	1022	1,49	361	496	677	812	993	1022		
600	2/49	2,31	332	453	543	664	785	905	988	1,54	349	480	654	785	959	988		
650	2/49	2,50	306	418	501	613	724	836	912	1,67	322	443	604	725	886	912		
700	2/49	2,69	285	388	466	569	673	776	847	1,80	320	440	600	720	880	1040	1200	
450	3/47	2,71	300	409	491	601	710	819	1010	1201	1,80	299	411	561	673	822	847	
750	2/49	2,89	266	362	435	531	628	724	791	1,93	300	413	563	675	825	975	1125	
480	3/47	2,89	282	384	461	563	665	768	947	1126	1,92	279	384	523	628	768	791	
800	2/49	3,08	249	340	407	498	588	679	741	2,05	262	360	491	589	720	741		
520	3/47	3,13	260	354	425	520	614	709	874	1039	2,09	277	381	519	623	762	900	1039
550	3/47	3,31	246	335	402	491	581	670	826	983	2,21	262	360	491	589	720	851	982
450	4/51	3,33	247	337	404	494	584	674	831	942	2,22	260	358	488	586	716	847	942
580	3/47	3,49	233	318	381	466	551	635	784	932	2,33	248	341	466	559	683	807	931
480	4/51	3,55	232	316	379	463	548	632	780	883	2,37	244	336	458	549	672	794	883
600	3/47	3,61	225	307	369	450	532	614	758	901	2,41	240	330	450	540	660	780	900
520	4/51	3,84	214	292	350	428	506	583	720	815	2,56	225	310	423	507	620	733	815
650	3/47	3,91	208	283	340	416	491	567	699	832	2,61	222	305	415	499	609	720	831
550	4/51	4,07	202	276	331	404	478	552	680	771	2,71	213	293	400	480	586	693	771
700	3/47	4,21	193	263	316	386	456	526	649	772	2,81	206	283	386	463	566	669	772
580	4/51	4,29	192	262	314	384	453	523	645	731	2,86	202	278	379	455	556	657	731
600	4/51	4,44	185	253	303	371	438	506	624	707	2,96	195	269	366	440	537	635	707
750	3/47	4,51	180	246	295	360	426	491	606	721	3,01	192	264	360	432	528	624	720
650	4/51	4,80	171	233	280	342	404	467	576	652	3,20	180	248	338	406	496	586	652
800	3/47	4,81	169	230	276	338	399	461	568	676	3,21	180	248	338	405	495	585	675
700	4/51	5,17	159	217	260	318	376	433	535	606	3,45	167	230	314	377	460	544	606
750	4/51	5,54	148	202	243	297	351	404	499	565	3,70	156	215	293	352	430	508	565
800	4/51	5,91	139	190	228	278	329	379	468	530	3,94	147	201	275	330	403	476	530

4/16P - AC2 1800/450 RPM

6/24P - AC2 1200/300 RPM

Ø mm		kW Async.																				
		6,5	7,5	9	11	13	15	18,5	22	26												
		kg																				
450	1/62	0,68	1025	1182	1419	1461																
480	1/62	0,73	961	1108	1330	1369																
520	1/62	0,79	887	1023	1228	1264																
550	1/62	0,84	838	967	1161	1195																
450	1/50	0,85	838	967	1160	1418	1675	1834														
580	1/62	0,88	795	917	1101	1133																
480	1/50	0,90	785	906	1087	1329	1571	1719														
600	1/62	0,91	769	887	1064	1095																
450	1/43	0,99	711	820	984	1203	1421	1640	1794													
520	1/50	0,98	725	836	1004	1227	1450	1587														
650	1/62	0,99	709	819	982	1011																
550	1/50	1,04	685	791	949	1160	1371	1501														
480	1/43	1,05	666	769	923	1128	1333	1538	1682													
700	1/62	1,06	659	760	912	939																
450	1/39	1,09	680	785	941	1151	1360	1569	1794													
580	1/50	1,09	650	750	900	1100	1300	1423														
600	1/50	1,13	628	725	870	1063	1257	1375														
520	1/43	1,14	615	710	852	1041	1230	1419	1553													
750	1/62	1,14	615	709	851	876																
480	1/39	1,16	637	735	883	1079	1275	1471	1682													
550	1/43	1,21	581	671	805	984	1163	1342	1468													
800	1/62	1,22	576	665	798	822																
650	1/50	1,23	580	669	803	981	1160	1270														
520	1/39	1,26	588	679	815	996	1177	1358	1553													
580	1/43	1,27	551	636	763	933	1103	1272	1392													
600	1/43	1,32	533	615	738	902	1066	1230	1346													
700	1/50	1,32	539	621	746	911	1077	1179														
550	1/39	1,33	556	642	770	941	1113	1284	1468													
580	1/39	1,40	528	609	730	893	1055	1217	1392													
750	1/50	1,41	503	580	696	851	1005	1100														
650	1/43	1,42	492	568	681	833	984	1135	1242													
600	1/39	1,45	510	588	706	863	1020	1177	1346													
800	1/50	1,51	471	544	652	797	942	1032														
700	1/43	1,53	457	527	633	773	914	1054	1153													
650	1/39	1,57	471	543	652	797	941	1086	1242													
750	1/43	1,64	426	492	590	722	853	984	1076													
700	1/39	1,69	437	504	605	740	874	1009	1153													
450	2/49	1,73	455	525	630	770	910	1050	1295	1318												
800	1/43	1,75	400	461	554	677	800	923	1009													
750	1/39	1,81	408	471	565	690	816	941	1076													
480	2/49	1,85	426	492	590	722	853	984	1214	1235												
800	1/39	1,93	382	441	530	647	765	883	1009													
520	2/49	2,00	394	454	545	666	787	908	1120	1140												
550	2/49	2,12	372	429	515	630	744	859	1059	1078												
580	2/49	2,23	353	407	489	597	706	814	1004	1022												
600	2/49	2,31	341	394	472	577	682	787	971	988												
650	2/49	2,50	315	363	436	533	630	727	896	912												
700	2/49	2,69	292	337	405	495	585	675	832	847												
450	3/47	2,71	309	356	427	522	617	712	878	1044	1232											
750	2/49	2,89	273	315	378	462	546	630	777	791												
480	3/47	2,89	289	334	401	490	579	668	823	979	1155											
800	2/49	3,08	256	295	354	433	512	590	728	741												
520	3/47	3,13	267	308	370	452	534	616	760	904	1066											
550	3/47	3,31	252	291	350	427	505	583	719	855	1008											
450	4/51	3,33	254	293	352	430	508	586	723	860	942											
580	3/47	3,49	239	276	332	405	479	553	681	810	956											
480	4/51	3,55	238	275	330	403	476	550	678	806	883											
600	3/47	3,61	231	267	320	392	463	534	659	783	924											
520	4/51	3,84	220	254	304	372	440	507	626	744	815											
650	3/47	3,91	214	247	296	362	427	493	608	723	853											
550	4/51	4,07	208	240	288	352	416	480	592	703	771											
700	3/47	4,21	198	229	275	336	397	458	565	671	792											
580	4/51	4,29	197	227	273	334	394	455	561	667	731											
600	4/51	4,44	191	220	264	322	381	440	542	645	707											
750	3/47	4,51	185	214	256	313	370	427	527	627	739											
650	4/51	4,80	176	203	244	298	352	406	501	595	652											
800	3/47	4,81	174	200	240	294	347	401	494	588	693											
700	4/51	5,17	163	188	226	276	327	377	465	553	606											
750	4/51	5,54	152	176	211	258	305	352	434	516	565											
800	4/51	5,91	143	165	198	242	286	330	407	484	530											

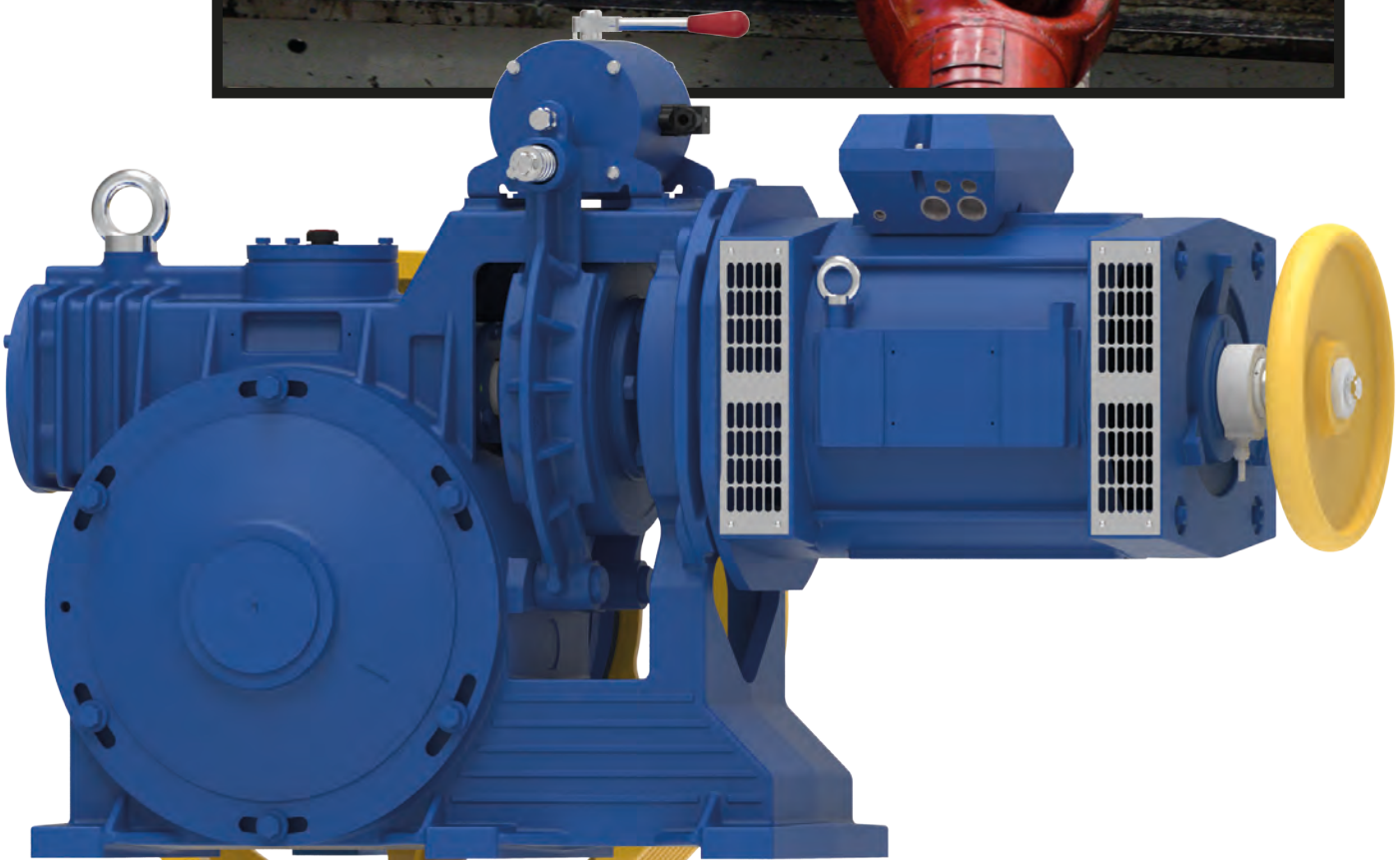
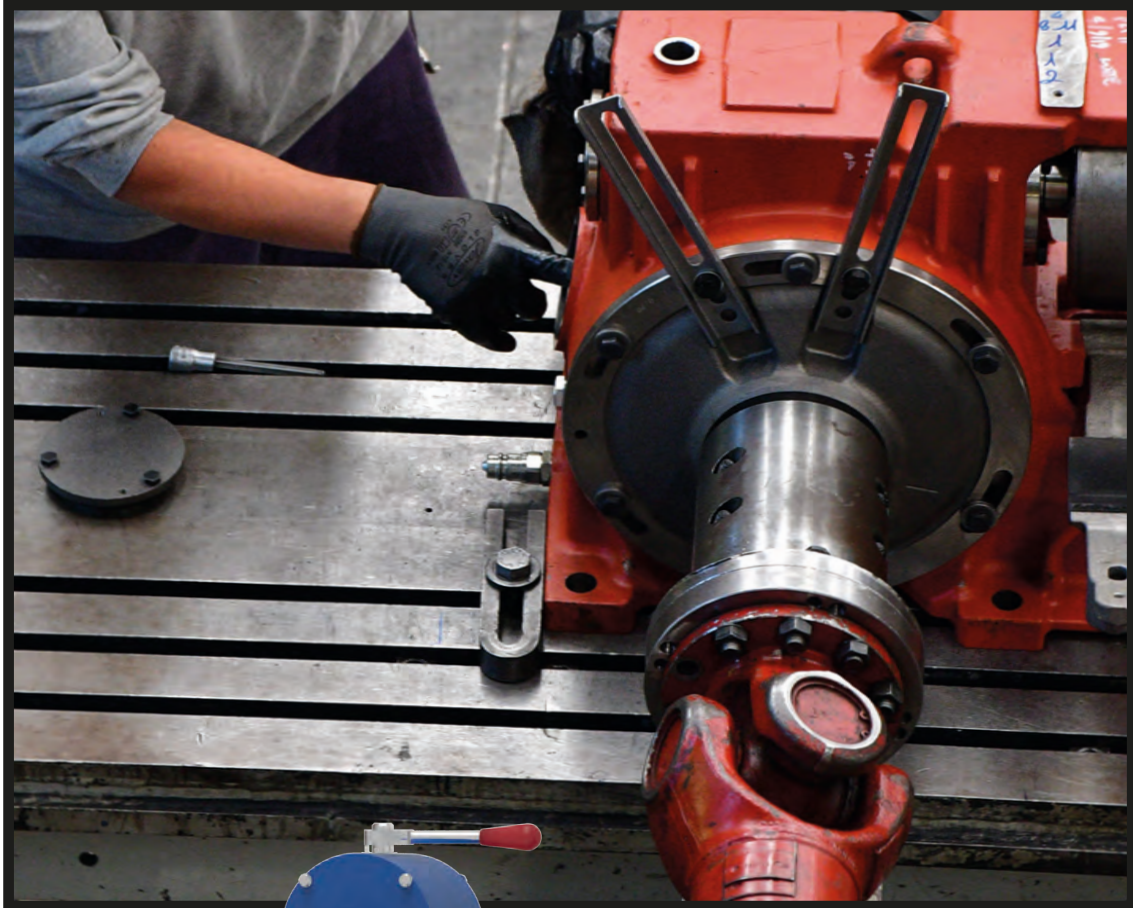
Ø mm		kW Async.																					
		4,5	5	5,5	6	6,5	7,5	9	11	13	15	18,5											
		kg																					
450	1/62	0,46	1035	1150	1265	1380	1461																
480	1/62	0,49	970	1078	1186	1294	1369																
520	1/62	0,53	896	995	1095	1194	1264																
550	1/62	0,56	847	941	1035	1129	1195																
450	1/50	0,57	846	940	1035	1129	1223	1411	1693	1834													
580	1/62	0,59	803	892	981	1071	1133																
480	1/50	0,60	794	882	970	1058	1146	1323	1587	1719													
600	1/62	0,61	776	862	949	1035	1095																
450	1/43	0,65	732	814	895	977	1058	1221	1465	1587													
520	1/50	0,66	718	798	877	957	1037	1196	1436	1755													
650	1/62	0,66	717	796	876	955	1011																
550	1/50	0,70	673	748	823	897	972	1122	1346	1645													
480	1/43	0,69	693	769	846	923	1000	1154	1385	1501													



Montanari Group

GEARLESS&GEARBOX
TRACTION MACHINES

High static&dynamic load with only two support points





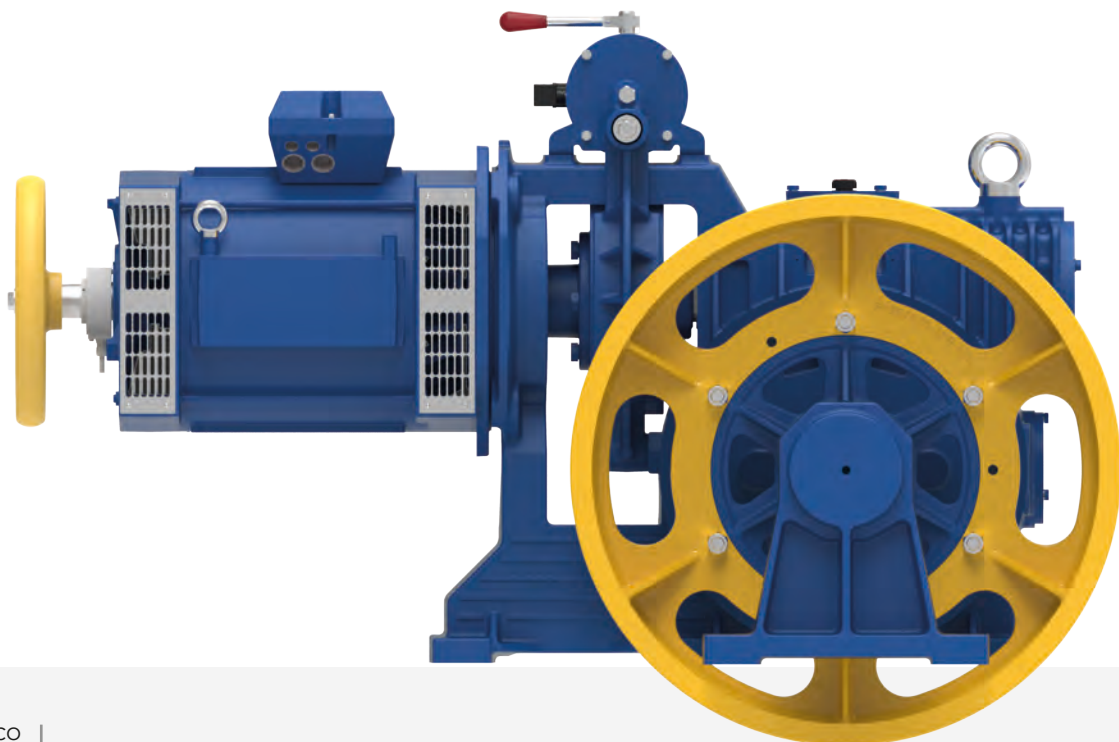
Montanari Group

GEARLESS&GEARBOX
TRACTION MACHINES

ARGANO
GEARBOX
TREUIL
GETRIEBE
REDUCTOR

RANGE
M98

TOP
SELLER
1250 - 1600 kg
1,6 - 1 m/s
T.S. 520 - 580 mm



Carico Statico
Static Load
Charge Statique
Statische Belastung
Carga Estática

M98/M98H/M98HB - 7000 kg
M98HAL - 5100 kg

Motori
Motor
Moteurs
Motoren
Motores

VVF 4 - 6 P
AC2 4/16 - 6/24 P

Peso Riduttore
Reductor Weight
Poids Reducteur
Getriebe Gewicht
Peso Reductor

M98 - 480 kg
M98H/HB - 402 kg
M98HAL - 460 kg

Capacita' Olio
Oil Capacity
Capacite' Huile
Olmenge
Capacidad Aceite

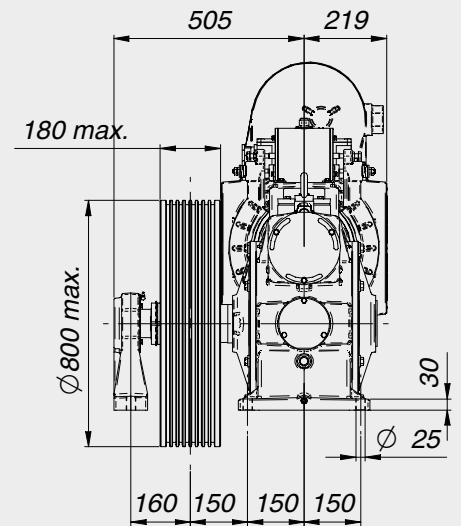
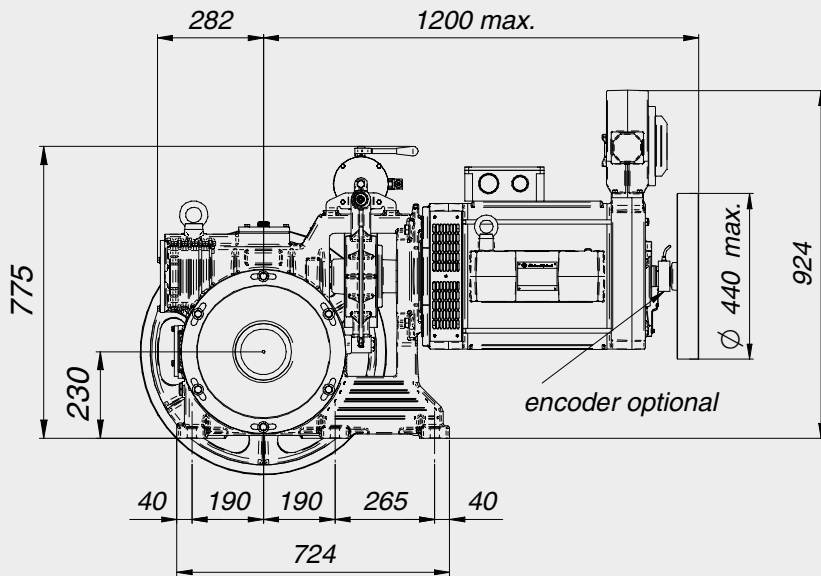
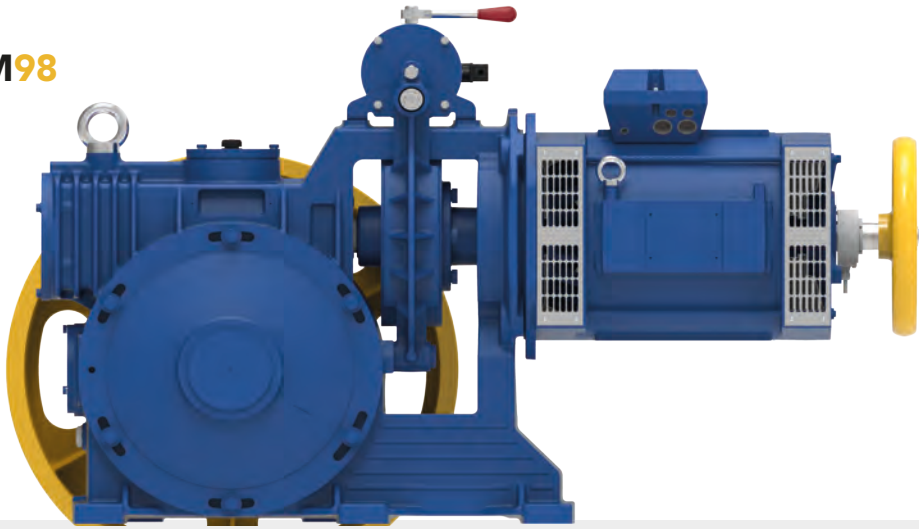
9 |

Rapporti Ratio Rapport Übersetzung Reducción	Momento torcente Torque Moment Moment de Torsion Torsionsmoment Par de Torsion	Rendimento Efficiency Rendement Wirkungsgrad Rendimiento	
		1500 RPM	1000 RPM
	Nm		
1/62	2015	0.73	0.71
1/50	2530	0.74	0.71
1/43	2475	0.73	0.71
1/39	2475	0.77	0.74
2/49	1905	0.82	0.79
3/47	1990	0.87	0.85
4/51	1300	0.88	0.85

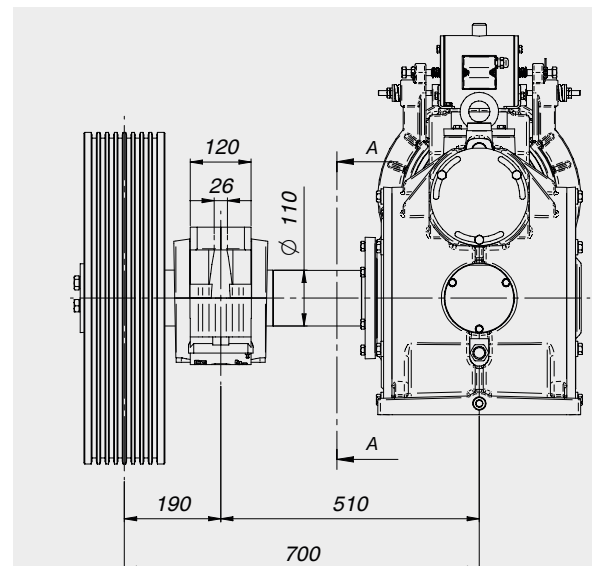


MORE ON
OUR WEBSITE

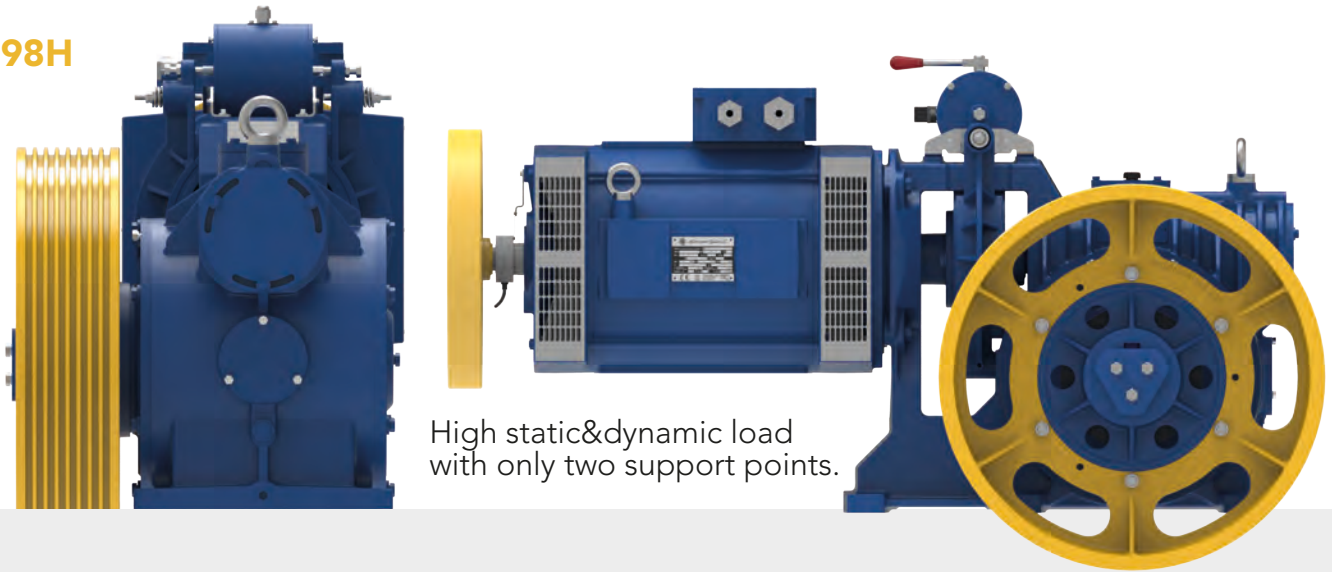
M98



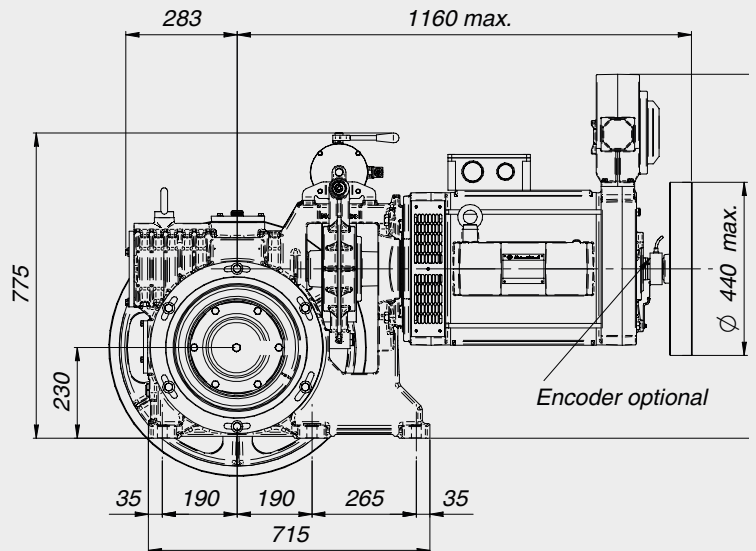
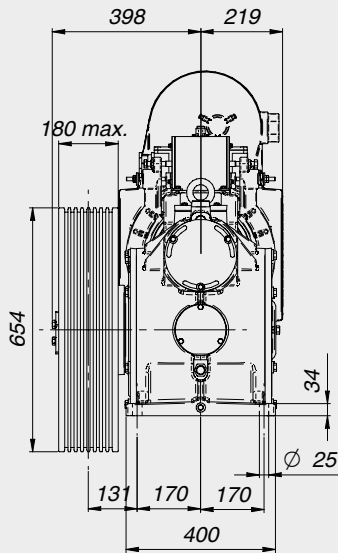
M98HAL



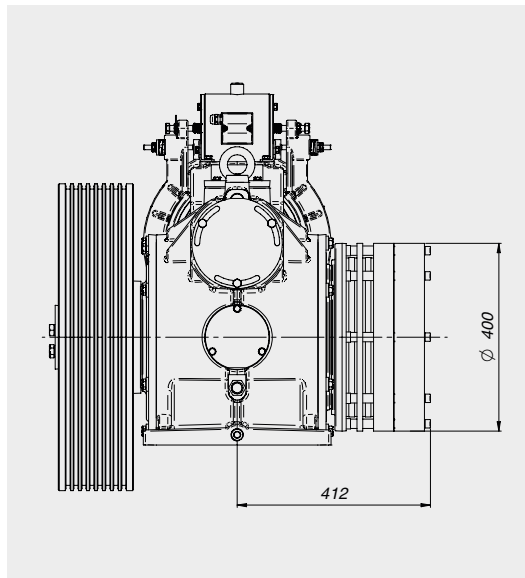
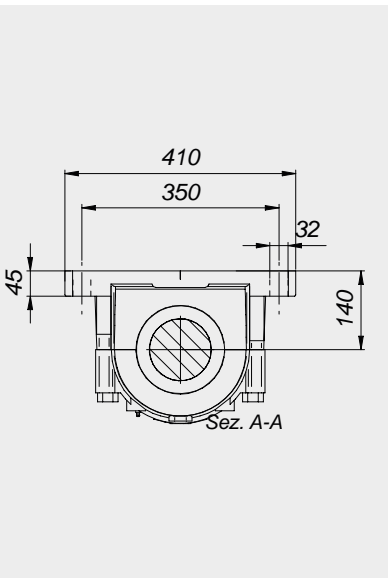
M98H



High static&dynamic load
with only two support points.



M98HB



Momento Torcente Torque Moment Moment de Torsion Torsionsmoment Par de torsión	Voltaggio Voltage Tension Spannung Voltaje	Potenza Power Puissance Leistungen Potencia
Nm	VDC	W
5000	180/90	324/91
Conforme a / Coplies with / Conforme à / Entspricht / Conforme con: EN 81-20 ed EN 81-50		



4P - VVVF 1500 RPM


6P- VVVF 1000 RPM

ø mm	Gear Ratio	kW Async.								m/s	kW Async.								
		9	11	13	15	18,5	22	26	5,5		7,5	9	11	13	15	18,5			
450	1/65	0,54	1968	2406	2428					0,36	1624	2214	2428						
480	1/65	0,58	1845	2255	2277					0,39	1522	2076	2277						
520	1/65	0,63	1703	2082	2101					0,42	1405	1916	2101						
550	1/65	0,66	1610	1968	1987					0,44	1329	1812	1987						
450	1/52	0,68	1620	1980	2340	2604				0,45	1382	1884	2261	2604					
580	1/65	0,70	1527	1867	1884					0,47	1260	1718	1884						
600	1/65	0,72	1476	1804	1821					0,48	1218	1661	1821						
480	1/52	0,72	1518	1856	2193	2442				0,48	1295	1766	2120	2442					
450	1/47	0,75	1484	1814	2144	2423				0,50	1286	1754	2104	2423					
650	1/65	0,79	1363	1666	1681					0,52	1124	1533	1681						
520	1/52	0,79	1402	1713	2025	2254				0,52	1196	1630	1956	2254					
480	1/47	0,80	1392	1701	2010	2272				0,53	1206	1644	1973	2272					
550	1/52	0,83	1325	1620	1914	2131				0,55	1130	1541	1850	2131					
700	1/65	0,85	1265	1547	1561					0,56	1044	1424	1561						
520	1/47	0,87	1284	1570	1855	2097				0,58	1113	1518	1821	2097					
580	1/52	0,88	1257	1536	1815	2021				0,58	1072	1462	1754	2021					
600	1/52	0,91	1215	1485	1755	1953				0,60	1036	1413	1696	1953					
750	1/65	0,91	1181	1443	1457					0,60	974	1329	1457						
550	1/47	0,92	1214	1484	1754	1983				0,61	1052	1435	1722	1983					
450	1/37	0,96	1217	1487	1757	2028	2501	2538		0,64	1056	1441	1729	2113	2497	2538			
580	1/47	0,97	1152	1408	1663	1880				0,65	998	1361	1633	1880					
800	1/65	0,97	1107	1353	1366					0,64	913	1246	1366						
650	1/52	0,98	1121	1371	1620	1803				0,65	957	1304	1565	1803					
600	1/47	1,00	1113	1361	1608	1817				0,67	965	1315	1578	1817					
480	1/37	1,02	1140	1394	1647	1901	2344	2379		0,68	990	1351	1621	1981	2341	2379			
700	1/52	1,06	1041	1273	1504	1674				0,70	888	1211	1453	1674					
650	1/47	1,09	1028	1256	1484	1678				0,72	890	1214	1457	1678					
520	1/37	1,10	1053	1287	1521	1755	2164	2196		0,74	914	1247	1496	1828	2161	2196			
750	1/52	1,13	972	1188	1404	1563				0,76	829	1130	1356	1563					
450	2/61	1,16	1069	1306	1544	1781	2184			0,77	968	1319	1583	1935	2184				
700	1/47	1,17	954	1166	1378	1558				0,78	827	1127	1353	1558					
550	1/37	1,17	995	1217	1438	1659	2046	2076		0,78	864	1179	1414	1729	2043	2076			
800	1/52	1,21	911	1114	1316	1465				0,81	777	1060	1272	1465					
580	1/37	1,23	944	1154	1363	1573	1940	1969		0,82	907	1237	1484	1814	2048				
480	2/61	1,24	1002	1225	1447	1670	2048			0,82	820	1118	1341	1639	1937	1969			
750	1/47	1,25	891	1088	1286	1454				0,84	772	1052	1263	1454					
600	1/37	1,27	912	1115	1318	1521	1875	1903		0,85	792	1080	1297	1585	1873	1903			
520	2/61	1,34	925	1130	1336	1541	1890			0,89	837	1142	1370	1675	1890				
800	1/47	1,34	835	1020	1206	1363				0,89	723	986	1184	1363					
650	1/37	1,38	842	1029	1217	1404	1731	1757		0,92	731	997	1197	1463	1729	1757			
550	2/61	1,42	874	1069	1263	1457	1787			0,94	792	1080	1295	1583	1787				
450	2/49	1,44	880	1075	1271	1466	1808	2150	2331	0,96	768	1047	1256	1535	1814	2093	2280		
580	2/61	1,49	829	1013	1198	1382	1695			0,99	679	926	1111	1358	1605	1631			
700	1/37	1,49	782	956	1130	1303	1608	1631		1,00	751	1024	1228	1501	1695				
480	2/49	1,54	825	1008	1191	1375	1695	2016	2185	1,03	720	981	1177	1439	1701	1962	2138		
600	2/61	1,55	802	980	1158	1336	1638			1,03	726	990	1188	1451	1638				
750	1/37	1,59	730	892	1054	1217	1500	1523		1,06	634	864	1037	1268	1498	1523			
520	2/49	1,67	761	930	1100	1269	1565	1861	2017	1,11	664	906	1087	1328	1570	1812	1973		
650	2/61	1,67	740	904	1069	1233	1512			1,12	670	913	1096	1340	1512				
800	1/37	1,70	684	836	988	1140	1407	1427		1,13	594	810	972	1188	1405	1427			
550	2/49	1,76	720	880	1040	1200	1480	1759	1907	1,18	628	856	1028	1256	1484	1713	1866		
700	2/61	1,80	687	840	992	1145	1404			1,20	622	848	1018	1244	1404				
580	2/49	1,86	683	834	986	1138	1403	1668	1808	1,24	596	812	974	1191	1408	1624	1769		
600	2/49	1,92	660	806	953	1100	1356	1613	1748	1,28	576	785	942	1151	1361	1570	1710		
750	2/61	1,93	641	784	926	1069	1310			1,29	581	792	950	1161	1310				
800	2/61	2,06	601	735	868	1002	1229			1,37	544	742	891	1089	1229				
650	2/49	2,08	609	744	880	1015	1252	1489	1614	1,39	531	725	870	1063	1256	1449	1579		
700	2/49	2,24	566	691	817	943	1162	1382	1498	1,50	493	673	807	987	1166	1346	1466		
750	2/49	2,40	528	645	762	880	1085	1290	1398	1,60	461	628	754	921	1089	1256	1368		
450	4/57	2,48	549	671	793	914	1128	1341	1552	1,65	492	670	804	983	1162	1341	1552		
800	2/49	2,56	495	605	715	825	1017	1210	1311	1,71	432	589	706	863	1020	1177	1283		
480	4/57	2,65	514	629	743	857	1057	1257	1455	1,76	461	629	754	922	1089	1257	1455		
520	4/57	2,87	475	580	686	791	976	1161	1343	1,91	425	580	696	851	1006	1160	1343		
550	4/57	3,03	449	549	648	748	923	1097	1270	2,02	402	549	658	804	951	1097	1270		
580	4/57	3,20	426	520	615	709	875	1041	1204	2,13	381	520	624	763	902	1040	1204		
600	4/57	3,31	411	503	594	686	846	1006	1164	2,20	369	503	603	737	872	1006	1164		
650	4/57	3,58	380	464	549	633	781	929	1074	2,39	340	464	557	681	804	928	1074		
700	4/57	3,86	353	431	509	588	725	862	998	2,57	316	431	517	632	747	862	998		
750	4/57	4,13	3																

4/16P - AC2
1500/375 RPM

6/24P - AC2
1000/250 RPM

 ø mm		kW Async.								
		9	11	13	15	18,5	22	26	30	
		m/s		kg						
450	1/65	0,54	1712	2092	2428					
480	1/65	0,58	1605	1961	2277					
520	1/65	0,63	1481	1810	2101					
550	1/65	0,66	1400	1712	1987					
450	1/52	0,68	1408	1721	2034	2604				
580	1/65	0,70	1328	1623	1884					
600	1/65	0,72	1284	1569	1821					
480	1/52	0,72	1320	1614	1907	2442				
450	1/47	0,75	1291	1578	1864	2151	2423			
650	1/65	0,79	1185	1448	1681					
520	1/52	0,79	1219	1490	1761	2254				
480	1/47	0,80	1210	1479	1748	2017	2272			
550	1/52	0,83	1152	1408	1665	2131				
700	1/65	0,85	1100	1345	1561					
520	1/47	0,87	1117	1365	1613	1862	2097			
580	1/52	0,88	1093	1336	1578	2021				
600	1/52	0,91	1056	1291	1526	1953				
750	1/65	0,91	1027	1255	1457					
550	1/47	0,92	1056	1291	1525	1760	1983			
450	1/37	0,96	1058	1293	1528	1763	2174	2538		
580	1/47	0,97	1001	1224	1446	1669	1880			
800	1/65	0,97	963	1177	1366					
650	1/52	0,98	975	1192	1408	1803				
600	1/47	1,00	968	1183	1398	1613	1817			
480	1/37	1,02	992	1212	1432	1653	2039	2379		
700	1/52	1,06	905	1107	1308	1674				
650	1/47	1,09	894	1092	1291	1489	1678			
520	1/37	1,10	915	1119	1322	1526	1882	2196		
750	1/52	1,13	845	1033	1221	1563				
450	2/61	1,16	929	1136	1342	1549	1910	2184		
700	1/47	1,17	830	1014	1198	1383	1558			
550	1/37	1,17	865	1058	1250	1442	1779	2076		
800	1/52	1,21	792	968	1144	1465				
480	2/61	1,23	821	1003	1185	1368	1687	1969		
580	1/37	1,24	871	1065	1259	1452	1791	2048		
750	1/47	1,25	774	947	1119	1291	1454			
600	1/37	1,27	793	970	1146	1322	1631	1903		
520	2/61	1,34	804	983	1162	1340	1653	1890		
800	1/47	1,34	726	887	1049	1210	1363			
650	1/37	1,38	732	895	1058	1221	1505	1757		
550	2/61	1,42	760	929	1098	1267	1563	1787		
450	2/49	1,44	765	935	1105	1275	1572	1870	2210	2280
700	1/37	1,49	721	881	1042	1202	1482	1695		
580	2/61	1,49	680	831	982	1133	1398	1631		
480	2/49	1,54	717	877	1036	1195	1474	1753	2072	2138
600	2/61	1,55	697	852	1007	1162	1433	1638		
750	1/37	1,59	635	776	917	1058	1305	1523		
520	2/49	1,67	662	809	956	1103	1361	1618	1912	1973
650	2/61	1,67	643	786	929	1072	1323	1512		
800	1/37	1,70	595	727	859	992	1223	1427		
550	2/49	1,76	626	765	904	1043	1287	1530	1808	1866
700	2/61	1,80	597	730	863	996	1228	1404		
580	2/49	1,86	594	725	857	989	1220	1451	1715	1769
600	2/49	1,92	574	701	829	956	1179	1402	1657	1710
750	2/61	1,93	558	682	805	929	1146	1310		
800	2/61	2,06	523	639	755	871	1075	1229		
650	2/49	2,08	530	647	765	883	1089	1295	1530	1579
700	2/49	2,24	492	601	710	820	1011	1202	1421	1466
750	2/49	2,40	459	561	663	765	943	1122	1326	1368
450	4/57	2,48	477	583	689	795	981	1166	1378	1552
800	2/49	2,56	430	526	622	717	884	1052	1243	1283
480	4/57	2,65	447	547	646	745	919	1093	1292	1455
520	4/57	2,87	413	505	596	688	849	1009	1193	1343
550	4/57	3,03	390	477	564	651	802	954	1128	1270
580	4/57	3,20	370	452	535	617	761	905	1069	1204
600	4/57	3,31	358	437	517	596	736	875	1034	1164
650	4/57	3,58	330	404	477	550	679	807	954	1074
700	4/57	3,86	307	375	443	511	630	750	886	998
750	4/57	4,13	286	350	413	477	588	700	827	931
800	4/57	4,41	268	328	388	447	552	656	775	873

 m/s	kW Async.						
	7,5	9	11	13	15	18,5	22
	m/s		kg				
0,36	1926	2428					
0,39	1805	2277					
0,42	1666	2101					
0,44	1575	1987					
0,45	1638	1966	2403	2604			
0,47	1494	1884					
0,48	1444	1821					
0,48	1536	1843	2253	2442			
0,50	1525	1830	2237	2423			
0,52	1333	1681					
0,52	1418	1701	2079	2254			
0,53	1430	1716	2097	2272			
0,55	1340	1608	1966	2131			
0,56	1238	1561					
0,58	1320	1584	1936	2097			
0,58	1271	1525	1864	2021			
0,60	1229	1474	1802	1953			
0,60	1155	1457					
0,61	1248	1497	1830	1983			
0,64	1253	1503	1837	2171	2505	2538	
0,65	1183	1420	1735	1880			
0,64	1083	1366					
0,65	1134	1361	1663	1803			
0,67	1144	1372	1677	1817			
0,68	1174	1409	1722	2036	2349	2379	
0,70	1053	1264	1545	1674			
0,72	1056	1267	1548	1678			
0,74	1084	1301	1590	1879	2168	2196	
0,76	983	1180	1442	1563			
0,77	1147	1377	1683	1989	2184		
0,78	980	1176	1438	1558			
0,78	1025	1230	1503	1777	2050	2076	
0,81	922	1106	1352	1465			
0,82	1076	1291	1578	1864	2048		
0,82	972	1166	1425	1685	1944	1969	
0,84	915	1098	1342	1454			
0,85	940	1127	1378	1629	1879	1903	
0,89	993	1191	1456	1721	1890		
0,89	858	1029	1258	1363			
0,92	867	1041	1272	1503	1734	1757	
0,94	939	1127	1377	1627	1787		
0,96	910	1092	1335	1578	1820	2245	2280
0,99	805	966	1181	1396	1611	1631	
1,00	890	1068	1306	1543	1695		
1,03	853	1024	1251	1479	1706	2105	2138
1,03	861	1033	1262	1492	1638		
1,06	752	902	1102	1303	1503	1523	
1,11	788	945	1155	1365	1575	1943	1973
1,12	794	953	1165	1377	1512		
1,13	705	846	1033	1221	1409	1427	
1,18	745	894	1092	1291	1489	1837	1866
1,20	738	885	1082	1278	1404		
1,24	706	847	1036	1224	1412	1742	1769
1,28	683	819	1001	1183	1365	1684	1710
1,29	688	826	1010	1193	1310		
1,37	645	774	947	1119	1229		
1,39	630	756	924	1092	1260	1554	1579
1,50	585	702	858	1014	1170	1443	1466
1,60	546	655	801	947	1092	1347	1368
1,65	583	700	855	1010	1166	1438	1552
1,71	512	614	751	887	1024	1263	1283
1,76	547	656	802	947	1093	1348	1455
1,91	504	605	740	874	1009	1244	1343
2,02	477	572	700	827	954	1177	1270
2,13	452	543	663	784	905	1116	1204
2,20	437	525	641	758	874	1078	1164
2,39	404	484	592	700	807	996	1074
2,57	375	450	550	650	750	924	998
2,76	350	420	513	606	700	863	931
2,94	328	394	481	568	656	809	873

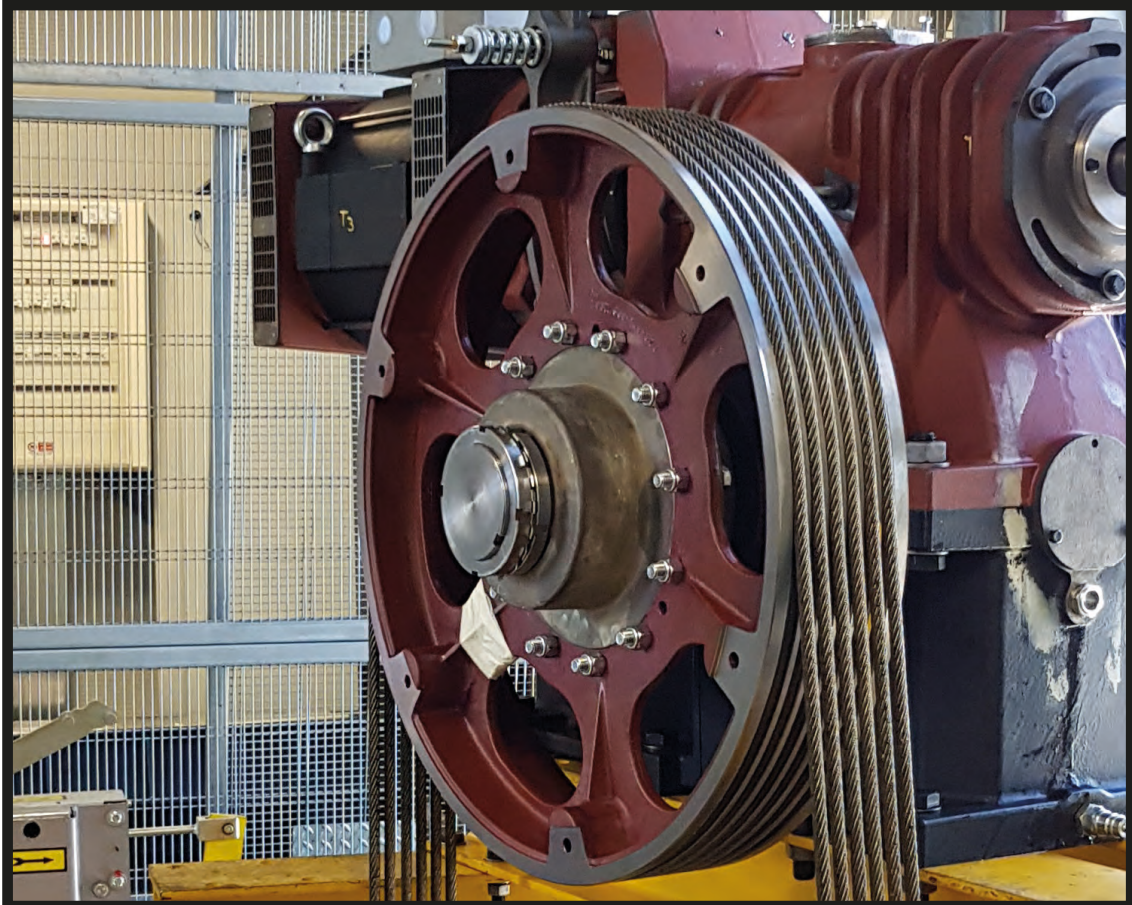
4P - VVVF 1800 RPM

6P - VVVF 1200 RPM

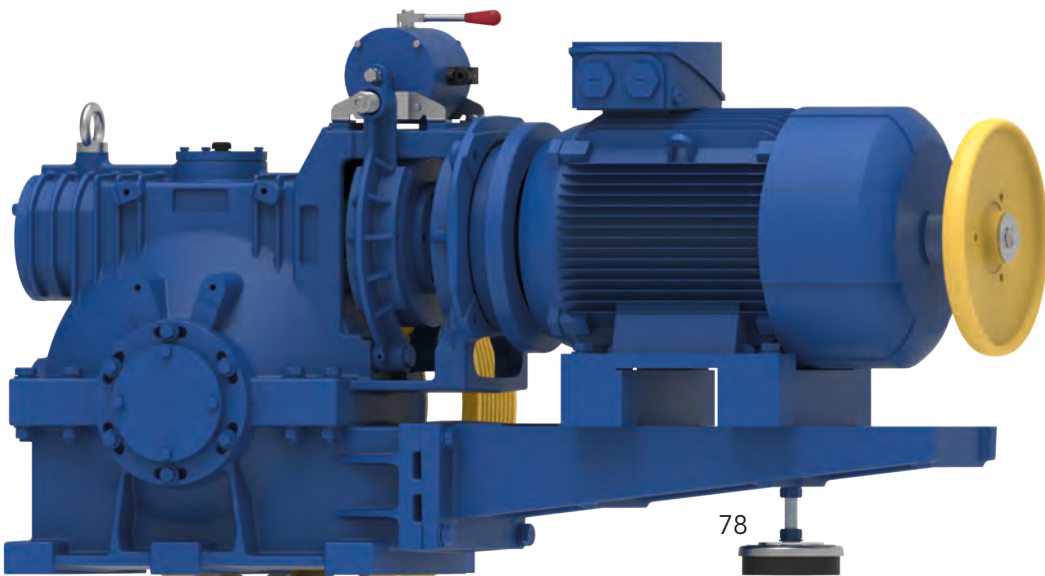
ø mm	Gear Ratio	kW Async.								m/s	kW Async.								
		9	11	13	15	18,5	22	26	30		5,5	7,5	9	11	13	15	18,5	22	
450	1/65	0,65	1640	2005	2369	2428				0,43	1353	1845	2214	2428					
480	1/65	0,70	1538	1880	2221	2277				0,46	1269	1730	2076	2277					
520	1/65	0,75	1420	1735	2050	2101				0,50	1171	1597	1916	2101					
550	1/65	0,80	1342	1640	1939	1987				0,53	1107	1510	1812	1987					
450	1/52	0,82	1350	1650	1950	2250	2604			0,54	1151	1570	1884	2303	2604				
580	1/65	0,84	1273	1555	1838	1884				0,56	1050	1432	1718	1884					
600	1/65	0,87	1230	1504	1777	1821				0,58	1015	1384	1661	1821					
480	1/52	0,87	1265	1547	1828	2109	2442			0,58	1079	1472	1766	2159	2442				
450	1/47	0,90	1237	1512	1787	2062	2423			0,60	1072	1461	1754	2143	2423				
650	1/65	0,94	1136	1388	1640	1681				0,63	937	1278	1533	1681					
520	1/52	0,94	1168	1428	1687	1947	2254			0,63	996	1359	1630	1993	2254				
480	1/47	0,96	1160	1417	1675	1933	2272			0,64	1005	1370	1644	2009	2272				
550	1/52	1,00	1104	1350	1595	1841	2131			0,66	942	1285	1541	1884	2131				
700	1/65	1,01	1054	1289	1523	1561				0,68	870	1186	1424	1561					
520	1/47	1,04	1070	1308	1546	1784	2097			0,70	927	1265	1518	1855	2097				
580	1/52	1,05	1047	1280	1513	1745	2021			0,70	893	1218	1462	1787	2021				
600	1/52	1,09	1012	1237	1462	1687	1953			0,72	864	1178	1413	1727	1953				
750	1/65	1,09	984	1203	1422	1457				0,72	812	1107	1329	1457					
550	1/47	1,10	1012	1237	1462	1687	1983			0,74	877	1196	1435	1754	1983				
450	1/37	1,15	1014	1239	1464	1690	2084	2478	2538	0,76	880	1200	1441	1761	2081	2401	2538		
580	1/47	1,16	960	1173	1386	1599	1880			0,78	831	1134	1361	1663	1880				
800	1/65	1,16	923	1128	1333	1366				0,77	761	1038	1246	1366					
650	1/52	1,18	934	1142	1350	1557	1803			0,79	797	1087	1304	1594	1803				
600	1/47	1,20	928	1134	1340	1546	1817			0,80	804	1096	1315	1608	1817				
480	1/37	1,22	950	1162	1373	1584	1954	2323	2379	0,82	825	1125	1351	1651	1951	2251	2379		
700	1/52	1,27	868	1061	1253	1446	1674			0,85	740	1009	1211	1480	1674				
650	1/47	1,30	856	1047	1237	1427	1678			0,87	742	1012	1214	1484	1678				
520	1/37	1,32	877	1072	1267	1462	1803	2144	2196	0,88	762	1039	1247	1524	1801	2078	2196		
750	1/52	1,36	810	990	1170	1350	1563			0,91	691	942	1130	1382	1563				
450	2/61	1,39	891	1089	1286	1484	1831	2177		0,94	689	939	1127	1378	1558				
700	1/47	1,40	795	972	1149	1325	1558			0,93	806	1100	1319	1613	1906	2184			
550	1/37	1,40	829	1014	1198	1382	1705	2028	2076	0,93	720	982	1179	1441	1703	1964	2076		
800	1/52	1,45	759	928	1097	1265	1465			0,97	648	883	1060	1295	1465				
580	1/37	1,48	787	961	1136	1311	1617	1923	1969	0,99	756	1031	1237	1512	1787	2048			
480	2/61	1,48	835	1021	1206	1392	1716	2041		0,98	683	931	1118	1366	1614	1863	1969		
750	1/47	1,50	742	907	1072	1237	1454			1,00	643	877	1052	1286	1454				
600	1/37	1,53	760	929	1098	1267	1563	1859	1903	1,02	660	900	1080	1321	1561	1801	1903		
520	2/61	1,61	771	942	1113	1285	1584	1884		1,07	698	952	1142	1396	1649	1890			
800	1/47	1,60	696	850	1005	1160	1363			1,07	603	822	986	1206	1363				
650	1/37	1,66	702	858	1014	1170	1443	1716	1757	1,10	609	831	997	1219	1441	1662	1757		
550	2/61	1,70	729	891	1053	1215	1498	1781		1,13	660	900	1080	1319	1559	1787			
450	2/49	1,73	733	896	1059	1222	1507	1792	2118	2331	1,15	640	872	1047	1279	1512	1744	2151	2280
580	2/61	1,79	691	845	998	1152	1420	1689		1,19	566	772	926	1132	1338	1543	1631		
700	1/37	1,78	652	797	941	1086	1340	1593	1631	1,19	626	853	1024	1251	1479	1695			
480	2/49	1,85	687	840	993	1145	1413	1680	1985	2185	1,23	600	818	981	1199	1417	1635	2017	2138
600	2/61	1,85	668	816	965	1113	1373	1633		1,24	605	825	990	1210	1429	1638			
750	1/37	1,91	608	743	879	1014	1250	1487	1523	1,27	528	720	864	1056	1249	1441	1523		
520	2/49	2,00	634	775	916	1057	1304	1551	1833	2017	1,33	554	755	906	1107	1308	1510	1862	1973
650	2/61	2,01	617	754	891	1028	1267	1507		1,34	558	761	913	1116	1319	1512			
800	1/37	2,04	570	697	824	950	1172	1394	1427	1,36	495	675	810	990	1170	1351	1427		
550	2/49	2,12	600	733	866	1000	1233	1466	1733	1907	1,41	523	714	856	1047	1237	1427	1760	1866
700	2/61	2,16	573	700	827	954	1177	1400		1,44	518	707	848	1037	1225	1404			
580	2/49	2,23	569	695	822	948	1169	1390	1643	1808	1,49	496	677	812	993	1173	1353	1669	1769
600	2/49	2,31	550	672	794	916	1130	1344	1588	1748	1,54	480	654	785	959	1134	1308	1614	1710
750	2/61	2,32	534	653	772	891	1098	1306		1,55	484	660	792	968	1144	1310			
800	2/61	2,47	501	612	724	835	1030	1225		1,65	454	619	742	907	1072	1229			
650	2/49	2,50	508	620	733	846	1043	1241	1466	1614	1,67	443	604	725	886	1047	1208	1489	1579
700	2/49	2,69	471	576	681	785	969	1152	1361	1498	1,80	411	561	673	822	972	1121	1383	1466
750	2/49	2,89	440	538	635	733	904	1075	1271	1398	1,92	384	523	628	768	907	1047	1291	1368
450	4/57	2,98	457	559	660	762	940	1118	1321	1552	1,98	410	559	670	819	968	1117	1378	1552
800	2/49	3,08	412	504	596	687	848	1008	1191	1311	2,05	360	491	589	720	850	981	1210	1283
480	4/57	3,17	429	524	619	714	881	1048	1238	1455	2,12	384	524	629	768	908	1048	1292	1455
520	4/57	3,44	396	484	572	659	813	967	1143	1343	2,29	355	483	580	709	838	967	1193	1343
550	4/57	3,64	374	457	540	623	769	914	1081	1270	2,43	335	457	549	670	792	914	1128	1270
580	4/57	3,84	355	434	512	591	729	867	1025	1204	2,56	318	433	520	636	751	867	1069	1204
600	4/57	3,97	343	419	495	572	705	838	991	1164	2,65	307	419	503	615	726	838	1034	1164
650	4/57	4,30	317	387	457	528													



Passenger&Cargo



M104 TESTATA IN TORRE DI PROVA MONTANARI PRIMA DELL'INSTALLAZIONE
TESTING IN MONTANARI TOWER BEFORE INSTALLATION - M104





Montanari Group

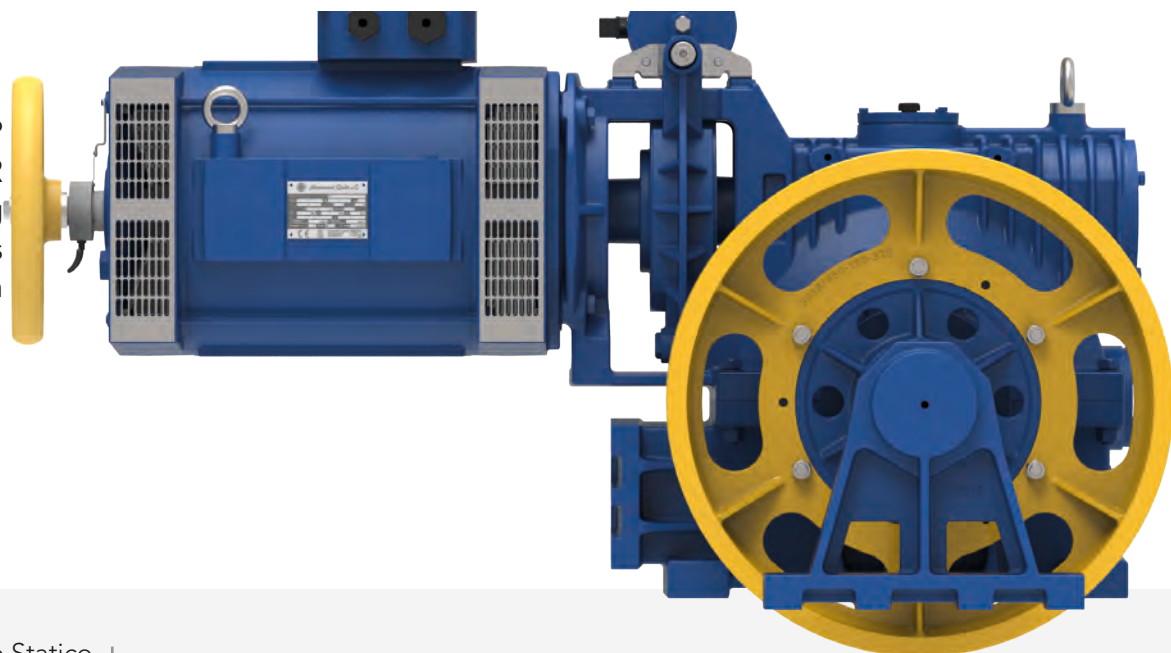
GEARLESS&GEARBOX
TRACTION MACHINES

ARGANO
GEARBOX
TREUIL
GETRIEBE
REDUCTOR

RANGE

M104

TOP
SELLER
1000 - 2000 kg
2,5 - 1 m/s
T.S. 600 - 650 mm



Carico Statico
Static Load
Charge Statique
Statische Belastung
Carga Estática

M104/M104B3 - 12000 kg

Motori
Motor
Moteurs
Motoren
Motores

VVVF 4 - 6 P
AC2 4/16 - 6/24 P

Peso Riduttore
Reductor Weight
Poids Reducteur
Getriebe Gewicht
Peso Reductor

M104 - 780 kg
M104B3 - 1000 kg

Capacita' Olio
Oil Capacity
Capacite' Huile
Olmenge
Capacidad Aceite

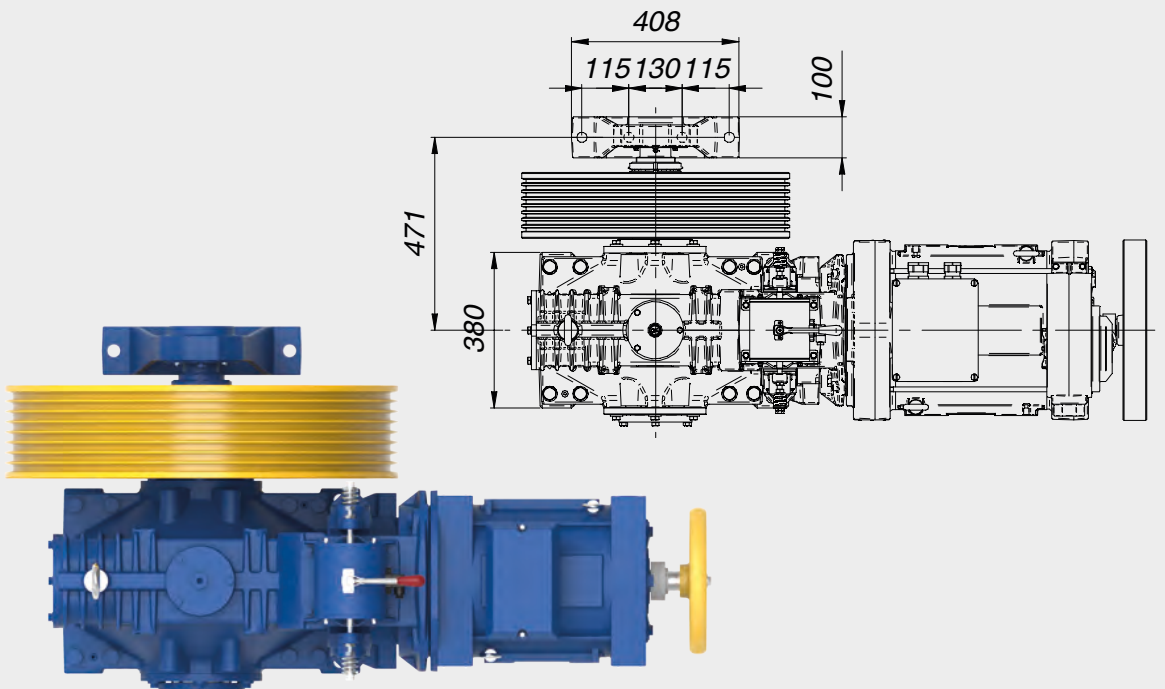
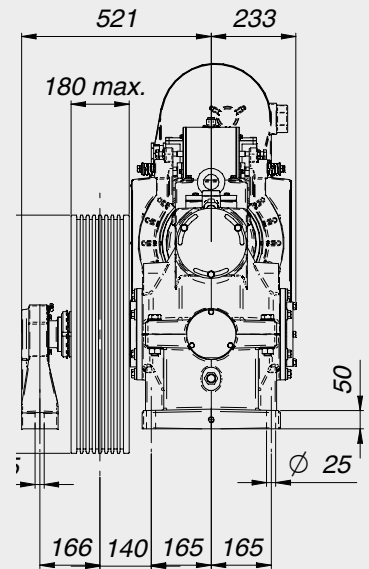
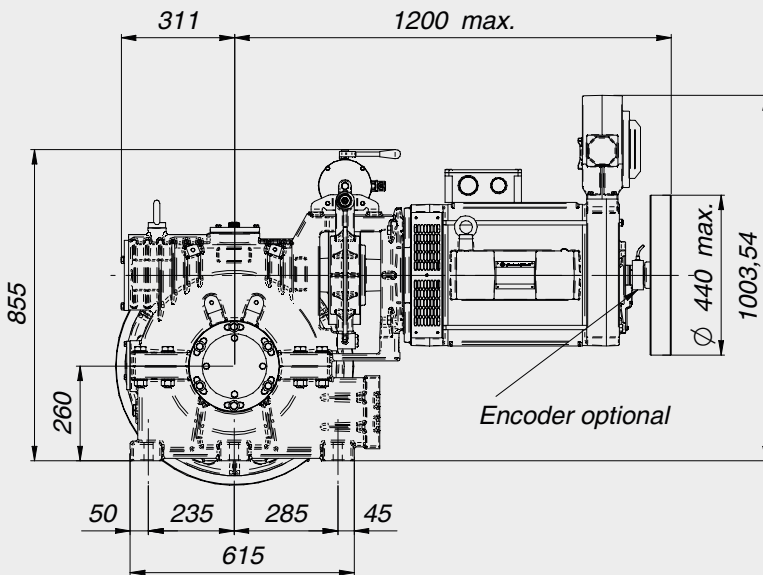
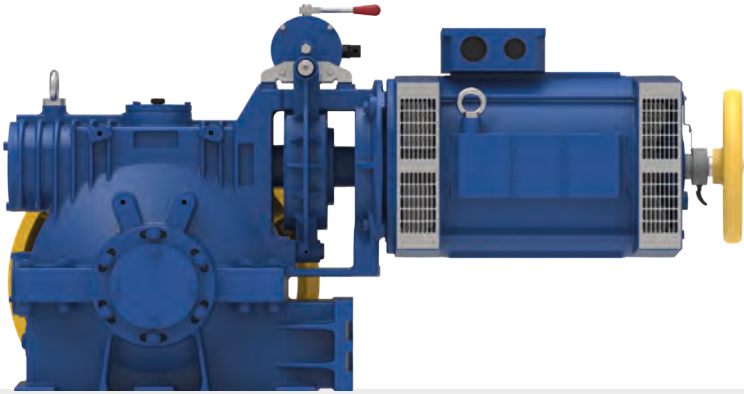
16.50 l

Rapporti Ratio Rapport Übersetzung Reducción	Momento torcente Torque Moment Moment de Torsion Torsionsmoment Par de Torsion	Rendimento Efficiency Rendement Wirkungsgrad Rendimiento	
		1500 RPM	1000 RPM
	Nm		
1/71	5250	0.71	0.68
1/65	5454	0.73	0.70
1/49	5550	0.77	0.74
2/63	4363	0.85	0.83
2/53	4446	0.85	0.83
4/67	3950	0.89	0.87

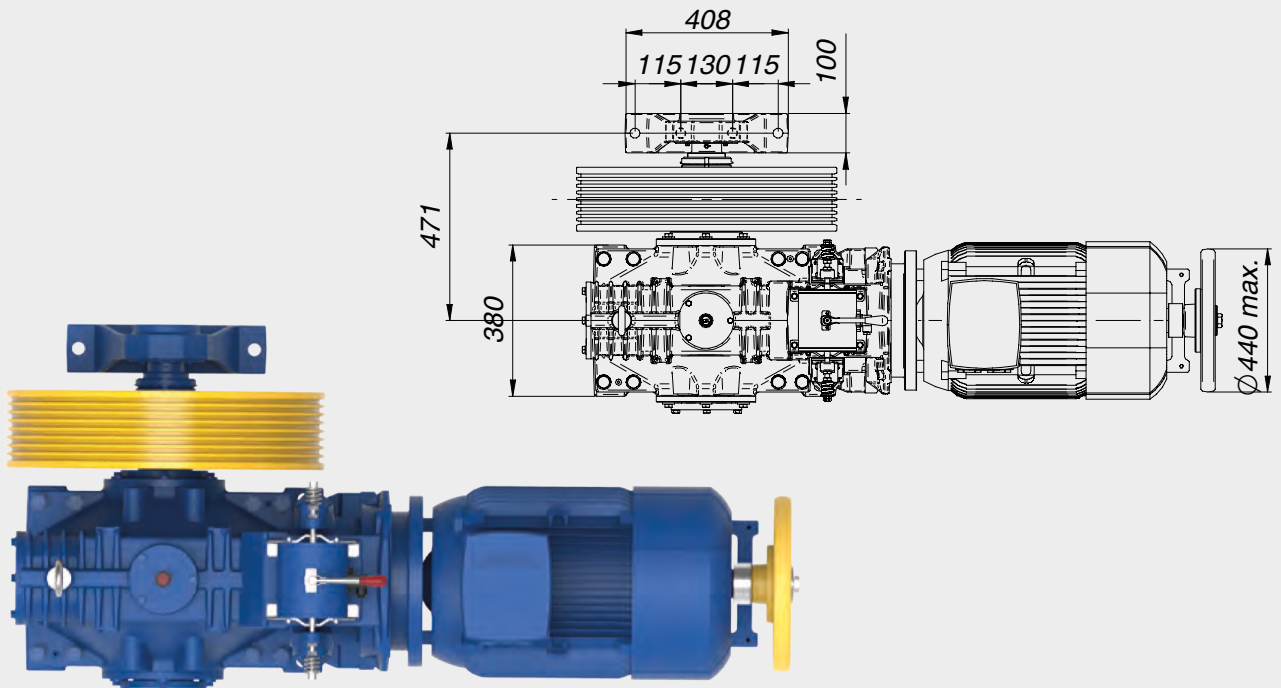
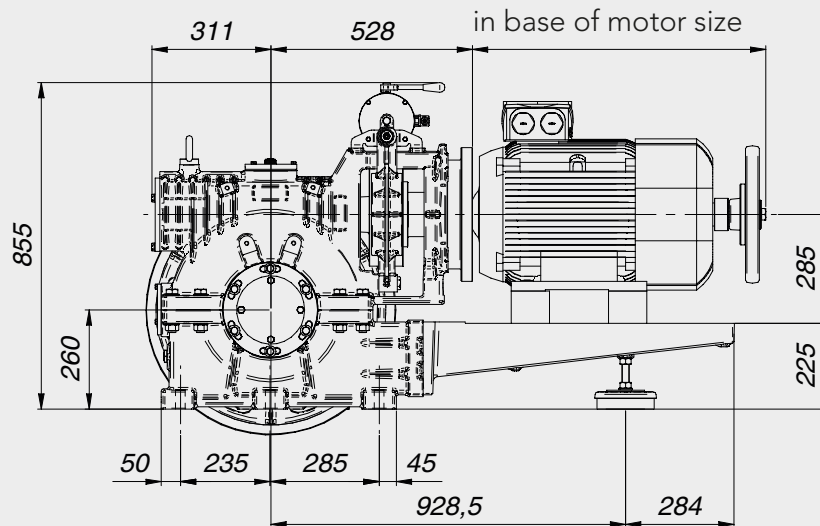
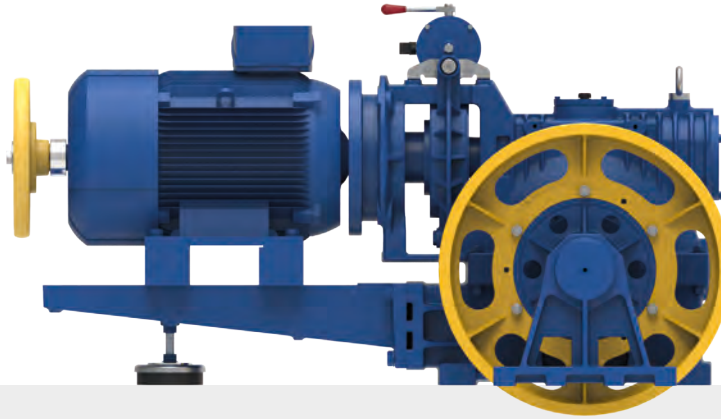


MORE ON
OUR WEBSITE

M104



M104B3



4P - VVVF 1500 RPM

6P - VVVF 1000 RPM

		kW Async.										kW Async.									
		11	13	15	18,5	22	26	30	37	45	7,5	9	11	13	15	18,5	22	26	30		
ø mm		m/s	kg									m/s	kg								
		450	1/71	0,50	2665	3150	3635	3806						0,33	2611	3133	3806				
480	1/71	0,53	2499	2953	3407	3568						0,35	2448	2937	3568						
450	1/65	0,54	2509	2965	3421	3953						0,36	2460	2953	3609	3953					
520	1/71	0,58	2307	2726	3145	3293						0,38	2259	2711	3293						
480	1/65	0,58	2352	2780	3207	3706						0,39	2307	2768	3383	3706					
550	1/71	0,61	2181	2577	2974	3114						0,41	2136	2563	3114						
520	1/65	0,63	2171	2566	2961	3421						0,42	2129	2555	3123	3421					
580	1/71	0,64	2068	2444	2820	2953						0,43	2026	2431	2953						
600	1/71	0,66	1999	2363	2726	2854						0,44	1958	2350	2854						
550	1/65	0,66	2053	2426	2799	3235						0,44	2013	2416	2953	3235					
580	1/65	0,70	1947	2300	2654	3067						0,47	1909	2291	2800	3067					
650	1/71	0,72	1845	2181	2516	2635						0,48	1807	2169	2635						
600	1/65	0,72	1882	2224	2566	2965						0,48	1845	2214	2707	2965					
450	1/49	0,72	1969	2327	2685	3312	3745					0,48	1961	2353	2876	3399	3736				
700	1/71	0,77	1713	2025	2337	2446						0,52	1678	2014	2446						
480	1/49	0,77	1846	2182	2517	3105	3511					0,51	1838	2206	2696	3186	3502				
650	1/65	0,79	1737	2053	2369	2737						0,52	1703	2044	2498	2737					
750	1/71	0,83	1599	1890	2181	2283						0,55	1566	1880	2283						
520	1/49	0,83	1704	2014	2324	2866	3241					0,56	1697	2036	2489	2941	3233				
700	1/65	0,85	1613	1906	2199	2542						0,56	1582	1898	2320	2542					
800	1/71	0,88	1499	1772	2044	2141						0,59	1469	1762	2141						
550	1/49	0,88	1611	1904	2197	2709	3064					0,59	1604	1925	2353	2781	3056				
750	1/65	0,91	1505	1779	2053	2372						0,60	1476	1772	2165	2372					
580	1/49	0,93	1528	1805	2083	2569	2905					0,62	1521	1826	2231	2637	2898				
600	1/49	0,96	1477	1745	2014	2484	2809					0,64	1471	1765	2157	2549	2802				
800	1/65	0,97	1411	1668	1924	2224						0,64	1384	1661	2030	2224					
650	1/49	1,04	1363	1611	1859	2293	2592					0,69	1357	1629	1991	2353	2586				
700	1/49	1,12	1266	1496	1726	2129	2407					0,75	1261	1513	1849	2185	2401				
450	2/63	1,12	1416	1673	1931	2381	2831	3163				0,75	1414	1697	2074	2451	2828	3163			
750	1/49	1,20	1181	1396	1611	1987	2247					0,80	1176	1412	1726	2039	2241				
480	2/63	1,20	1327	1569	1810	2232	2654	2965				0,80	1325	1591	1944	2297	2651	2965			
800	1/49	1,28	1108	1309	1510	1863	2106					0,85	1103	1324	1618	1912	2101				
520	2/63	1,30	1225	1448	1671	2060	2450	2737				0,86	1224	1468	1794	2121	2447	2737			
450	2/53	1,33	1065	1259	1452	1791	2130	2517	2904	3223		0,89	1060	1273	1555	1838	2121	2616	3111	3223	
550	2/63	1,37	1158	1369	1580	1948	2317	2588				0,91	1157	1388	1697	2005	2314	2588			
480	2/53	1,42	998	1180	1361	1679	1997	2360	2723	3021		0,95	994	1193	1458	1723	1988	2452	2916	3021	
580	2/63	1,45	1098	1298	1498	1847	2197	2454				0,96	1097	1316	1609	1901	2194	2454			
600	2/63	1,50	1062	1255	1448	1786	2124	2372				1,00	1060	1272	1555	1838	2121	2372			
520	2/53	1,54	922	1089	1257	1550	1843	2178	2513	2789		1,03	918	1101	1346	1591	1835	2264	2692	2789	
650	2/63	1,62	980	1158	1337	1648	1960	2190				1,08	979	1175	1436	1697	1958	2190			
550	2/53	1,63	871	1030	1188	1465	1743	2059	2376	2637		1,09	868	1041	1273	1504	1735	2140	2545	2637	
580	2/53	1,72	826	976	1127	1390	1652	1953	2253	2500		1,15	823	987	1207	1426	1646	2029	2413	2500	
700	2/63	1,75	910	1076	1241	1531	1820	2033				1,16	909	1091	1333	1575	1818	2033			
600	2/53	1,78	799	944	1089	1343	1597	1888	2178	2417		1,19	795	954	1166	1379	1591	1962	2333	2417	
750	2/63	1,87	849	1004	1158	1429	1699	1898				1,25	848	1018	1244	1470	1697	1898			
650	2/53	1,93	737	871	1005	1240	1474	1743	2011	2231		1,28	734	881	1077	1273	1468	1811	2154	2231	
800	2/63	1,99	796	941	1086	1339	1593	1779				1,33	795	954	1166	1378	1591	1779			
700	2/53	2,07	685	809	934	1151	1369	1618	1867	2072		1,38	682	818	1000	1182	1363	1682	2000	2072	
450	4/67	2,11	788	932	1075	1326	1576	1863	2150	2651	2915	1,41	797	957	1169	1382	1594	1966	2338	2763	2915
750	2/53	2,22	639	755	871	1075	1278	1510	1743	1934		1,48	636	764	933	1103	1273	1569	1866	1934	
480	4/67	2,25	739	873	1008	1243	1478	1747	2015	2486	2733	1,50	747	897	1096	1295	1495	1843	2192	2591	2733
800	2/53	2,37	599	708	817	1007	1198	1416	1634	1813		1,58	596	716	875	1034	1193	1471	1750	1813	
520	4/67	2,44	682	806	930	1147	1364	1612	1860	2294	2523	1,63	690	828	1012	1196	1380	1701	2023	2391	2523
550	4/67	2,58	645	762	879	1085	1290	1524	1759	2169	2385	1,72	652	783	957	1130	1304	1609	1913	2261	2385
580	4/67	2,72	612	723	834	1029	1223	1446	1668	2057	2262	1,81	618	742	907	1072	1237	1525	1814	2144	2262
600	4/67	2,81	591	699	806	994	1182	1397	1612	1988	2187	1,88	598	717	877	1036	1196	1475	1754	2072	2187
650	4/67	3,05	546	645	744	918	1091	1290	1488	1836	2018	2,03	552	662	809	957	1104	1361	1619	1913	2018
700	4/67	3,28	507	599	691	852	1013	1198	1382	1704	1874	2,19	512	615	752	888	1025	1264	1503	1776	1874
750	4/67	3,52	473	559	645	795	946	1118	1290	1591	1749	2,34	478	574	701	829	957	1180	1403	1658	1749
800	4/67	3,75	443	524	605	746	887	1048	1209	1491	1640	2,50	448	538	658	777	897	1106	1315	1554	1640

4/16P - AC2 1500/375 RPM

6/24P - AC2 1000/250 RPM

Ø mm	Gear Ratio	kW Async.								kW Async.											
		13	15	18,5	22	26	30	37	45	55	9	11	13	15	18,5	22	26	30	37		
		m/s								m/s											
		kg								kg											
450	1/71	0,50	2739	3161	3806						0,33	2724	3330	3806							
480	1/71	0,53	2568	2963	3568						0,35	2554	3122	3568							
450	1/65	0,54	2578	2975	3669	3953					0,36	2567	3138	3709	3953						
520	1/71	0,58	2370	2735	3293						0,38	2358	2882	3293							
480	1/65	0,58	2417	2789	3440	3706					0,39	2407	2942	3477	3706						
550	1/71	0,61	2241	2586	3114						0,41	2229	2724	3114							
520	1/65	0,63	2231	2575	3175	3421					0,42	2222	2716	3209	3421						
580	1/71	0,64	2125	2452	2953						0,43	2114	2583	2953							
600	1/71	0,66	2054	2370	2854						0,44	2043	2497	2854							
550	1/65	0,66	2110	2434	3002	3235					0,44	2101	2567	3034	3235						
580	1/65	0,70	2000	2308	2847	3067					0,47	1992	2435	2877	3067						
650	1/71	0,72	1896	2188	2635						0,48	1886	2305	2635							
600	1/65	0,72	1934	2231	2752	2965					0,48	1926	2354	2781	2965						
450	1/49	0,72	2024	2335	2880	3424	3745				0,48	2046	2501	2955	3410	3745					
700	1/71	0,77	1761	2032	2446						0,52	1751	2141	2446							
480	1/49	0,77	1897	2189	2700	3210	3511				0,51	1918	2344	2771	3197	3511					
650	1/65	0,79	1785	2060	2540	2737					0,52	1777	2172	2567	2737						
750	1/71	0,83	1643	1896	2283						0,55	1635	1998	2283							
520	1/49	0,83	1751	2021	2492	2963	3241				0,56	1771	2164	2558	2951	3241					
700	1/65	0,85	1657	1912	2359	2542					0,56	1651	2017	2384	2542						
800	1/71	0,88	1541	1778	2141						0,59	1532	1873	2141							
550	1/49	0,88	1656	1910	2356	2802	3064				0,59	1674	2046	2418	2790	3064					
750	1/65	0,91	1547	1785	2201	2372					0,60	1540	1883	2225	2372						
580	1/49	0,93	1570	1812	2234	2657	2905				0,62	1587	1940	2293	2646	2905					
600	1/49	0,96	1518	1751	2160	2568	2809				0,64	1535	1876	2217	2558	2809					
800	1/65	0,97	1450	1673	2064	2224					0,64	1444	1765	2086	2224						
650	1/49	1,04	1401	1616	1994	2371	2592				0,69	1417	1731	2046	2361	2592					
700	1/49	1,12	1455	1679	2070	2462	2910	3163			0,75	1475	1803	2131	2459	3033	3163				
450	2/63	1,12	1301	1501	1851	2201	2407				0,75	1315	1608	1900	2192	2407					
750	1/49	1,20	1364	1574	1941	2308	2728	2965			0,80	1383	1690	1998	2305	2843	2965				
480	2/63	1,20	1214	1401	1728	2055	2247				0,80	1228	1500	1773	2046	2247					
800	1/49	1,28	1138	1313	1620	1926	2106				0,85	1151	1407	1662	1918	2106					
520	2/63	1,30	1259	1453	1792	2131	2518	2737			0,86	1277	1560	1844	2128	2624	2737				
450	2/53	1,33	1094	1263	1557	1852	2189	2525	3115	3223	0,89	1107	1352	1598	1844	2275	2705	3197	3223		
550	2/63	1,37	1190	1374	1694	2014	2381	2588			0,91	1207	1475	1744	2012	2481	2588				
480	2/53	1,42	1026	1184	1460	1736	2052	2368	2920	3021	0,95	1037	1268	1498	1729	2132	2536	2997	3021		
580	2/63	1,45	1129	1302	1606	1910	2258	2454			0,96	1145	1399	1653	1908	2353	2454				
600	2/63	1,50	1091	1259	1553	1847	2182	2372			1,00	1106	1352	1598	1844	2274	2372				
520	2/53	1,54	947	1093	1348	1603	1894	2185	2695	2789	1,03	958	1170	1383	1596	1968	2341	2766	2789		
650	2/63	1,62	1007	1162	1433	1705	2014	2190			1,08	1021	1248	1475	1702	2099	2190				
550	2/53	1,63	895	1033	1274	1515	1791	2066	2548	2637	1,09	905	1107	1308	1509	1861	2213	2615	2637		
580	2/53	1,72	849	980	1208	1437	1698	1959	2417	2500	1,15	859	1049	1240	1431	1765	2099	2480	2500		
700	2/63	1,75	935	1079	1331	1583	1871	2033			1,16	948	1159	1370	1581	1950	2033				
600	2/53	1,78	821	947	1168	1389	1642	1894	2336	2417	1,19	830	1014	1199	1383	1706	2029	2398	2417		
750	2/63	1,87	873	1007	1242	1477	1746	1898			1,25	885	1082	1279	1475	1820	1898				
650	2/53	1,93	758	874	1078	1282	1515	1748	2156	2231	1,28	766	936	1107	1277	1575	1873	2213	2231		
800	2/63	1,99	818	944	1165	1385	1637	1779			1,33	830	1014	1199	1383	1706	1779				
700	2/53	2,07	704	812	1001	1191	1407	1624	2002	2072	1,38	711	869	1028	1186	1462	1739	2055	2072		
450	4/67	2,11	810	935	1153	1371	1620	1869	2305	2804	2915	1,41	832	1017	1201	1386	1710	2033	2403	2772	2915
750	2/53	2,22	657	758	934	1111	1313	1515	1869	1934	1,48	664	811	959	1107	1365	1623	1918	1934		
480	4/67	2,25	759	876	1081	1285	1519	1752	2161	2629	2733	1,50	780	953	1126	1300	1603	1906	2253	2599	2733
800	2/53	2,37	616	710	876	1042	1231	1421	1752	1813	1,58	622	761	899	1037	1279	1522	1798	1813		
520	4/67	2,44	701	809	998	1186	1402	1618	1995	2427	2523	1,63	720	880	1040	1200	1480	1759	2079	2399	2523
550	4/67	2,58	663	765	943	1122	1326	1529	1886	2294	2385	1,72	681	832	983	1134	1399	1663	1966	2268	2385
580	4/67	2,72	628	725	894	1064	1257	1450	1789	2176	2262	1,81	645	789	932	1076	1326	1577	1864	2151	2262
600	4/67	2,81	608	701	865	1028	1215	1402	1729	2103	2187	1,88	624	762	901	1040	1282	1525	1802	2079	2187
650	4/67	3,05	561	647	798	949	1122	1294	1596	1941	2018	2,03	576	704	832	960	1184	1408	1663	1919	2018
700	4/67	3,28	521	601	741	881	1041	1202	1482	1803	1874	2,19	535	654	772	891	1099	1307	1545	1782	1874
750	4/67	3,52	486	561	692	823	972	1122	1383	1682	1749	2,34	499	610	721	832	1026	1220	1442	1663	1749
800	4/67	3,75	456	526	648	771	911	1051	1297	1577	1640	2,50	468	572	676	780	962	1144	1352	1560	1640

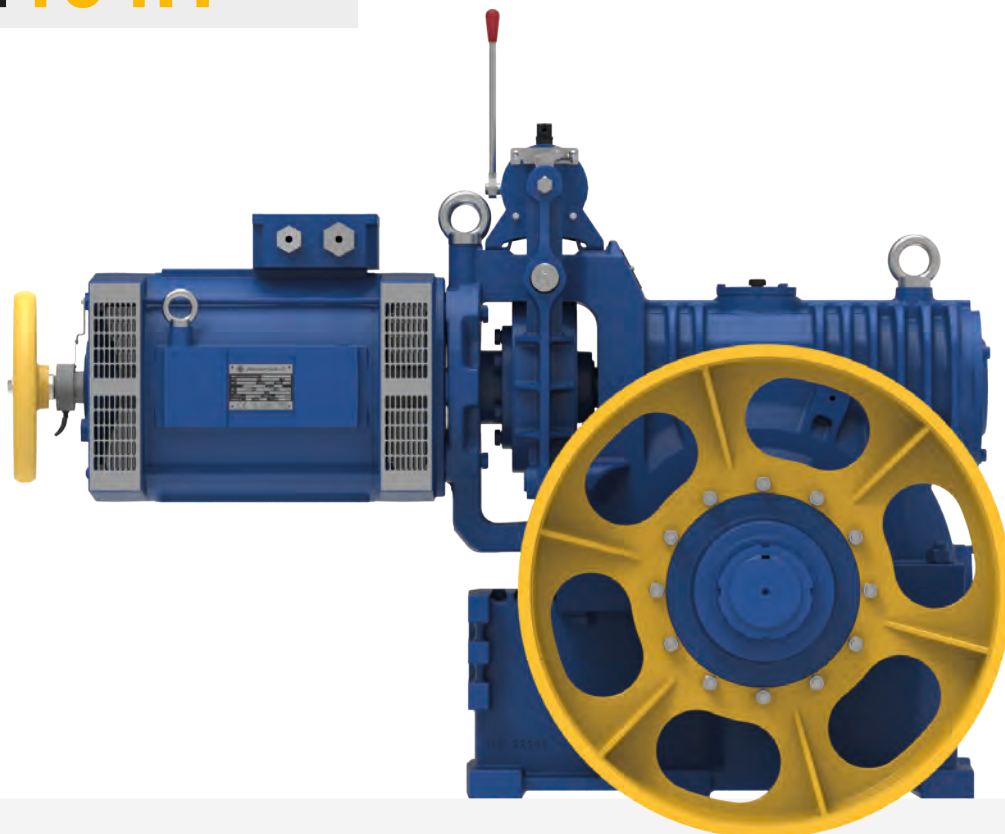
4/16P - AC2 1800/450 RPM

ø mm	Gears	kW Async.										
		13	15	18,5	22	26	30	37	45	55	75	
		m/s	kg									
450	1/71	0,60	2283	2634	3248	3806						
480	1/71	0,64	2140	2469	3045	3568						
450	1/65	0,65	2149	2479	3058	3636	3953					
520	1/71	0,69	1975	2279	2811	3293						
480	1/65	0,70	2014	2324	2867	3409	3706					
550	1/71	0,73	1868	2155	2658	3114						
520	1/65	0,75	1859	2145	2646	3147	3421					
580	1/71	0,77	1771	2043	2520	2953						
600	1/71	0,80	1712	1975	2436	2854						
550	1/65	0,80	1758	2028	2502	2975	3235					
580	1/65	0,84	1667	1923	2372	2821	3067					
650	1/71	0,86	1580	1823	2249	2635						
600	1/65	0,87	1611	1859	2293	2727	2965					
450	1/49	0,87	1686	1946	2400	2854	3373	3745				
700	1/71	0,93	1467	1693	2088	2446						
480	1/49	0,92	1581	1824	2250	2675	3162	3511				
650	1/65	0,94	1487	1716	2117	2517	2737					
750	1/71	1,00	1370	1580	1949	2283						
520	1/49	1,00	1459	1684	2077	2470	2919	3241				
700	1/65	1,01	1381	1594	1966	2337	2542					
800	1/71	1,06	1284	1482	1827	2141						
550	1/49	1,06	1380	1592	1963	2335	2759	3064				
750	1/65	1,09	1289	1487	1835	2182	2372					
580	1/49	1,12	1308	1510	1862	2214	2617	2905				
600	1/49	1,15	1265	1459	1800	2140	2529	2809				
800	1/65	1,16	1209	1395	1720	2045	2224					
650	1/49	1,25	1167	1347	1661	1976	2335	2592				
700	1/49	1,35	1212	1399	1725	2052	2425	2798	3163			
450	2/63	1,35	1084	1251	1543	1835	2168	2407				
750	1/49	1,44	1137	1312	1618	1924	2273	2623	2965			
480	2/63	1,44	1012	1167	1440	1712	2024	2247				
800	1/49	1,54	949	1094	1350	1605	1897	2106				
520	2/63	1,56	1049	1211	1493	1776	2098	2421	2737			
450	2/53	1,60	912	1052	1298	1543	1824	2105	2596	3157	3223	
550	2/63	1,65	992	1145	1412	1679	1984	2289	2588			
480	2/53	1,71	855	987	1217	1447	1710	1973	2433	2960	3021	
580	2/63	1,74	941	1085	1339	1592	1881	2171	2454			
600	2/63	1,80	909	1049	1294	1539	1819	2098	2372			
520	2/53	1,85	789	911	1123	1336	1578	1821	2246	2732	2789	
650	2/63	1,94	839	968	1194	1420	1679	1937	2190			
550	2/53	1,96	746	861	1062	1263	1492	1722	2124	2583	2637	
580	2/53	2,06	708	816	1007	1197	1415	1633	2014	2449	2500	
700	2/63	2,09	779	899	1109	1319	1559	1799	2033			
600	2/53	2,13	684	789	973	1157	1368	1578	1947	2368	2417	
750	2/63	2,24	727	839	1035	1231	1455	1679	1898			
650	2/53	2,31	631	728	898	1068	1263	1457	1797	2185	2231	
800	2/63	2,39	682	787	971	1154	1364	1574	1779			
700	2/53	2,49	586	676	834	992	1173	1353	1669	2029	2072	
450	4/67	2,53	675	779	961	1142	1350	1558	1921	2337	2856	2915
750	2/53	2,67	547	631	779	926	1094	1263	1557	1894	1934	
480	4/67	2,70	633	730	901	1071	1266	1460	1801	2191	2677	2733
800	2/53	2,85	513	592	730	868	1026	1184	1460	1776	1813	
520	4/67	2,93	584	674	831	989	1168	1348	1663	2022	2471	2523
550	4/67	3,09	552	637	786	935	1105	1275	1572	1912	2337	2385
580	4/67	3,26	524	604	745	886	1047	1209	1491	1813	2216	2262
600	4/67	3,38	506	584	720	857	1013	1168	1441	1752	2142	2187
650	4/67	3,66	467	539	665	791	935	1078	1330	1618	1977	2018
700	4/67	3,94	434	501	618	734	868	1001	1235	1502	1836	1874
750	4/67	4,22	405	467	576	685	810	935	1153	1402	1714	1749
800	4/67	4,50	380	438	540	643	759	876	1081	1314	1606	1640

6/24P - AC2 1200/300 RPM

ø mm	Gears	kW Async.										
		9	11	13	15	18,5	22	26	30	37	45	
		m/s	kg									
450	1/71	0,40	2270	2775	3279	3806						
480	1/71	0,42	2128	2601	3074	3568						
450	1/65	0,43	2140	2615	3090	3566	3953					
520	1/71	0,46	1965	2401	2838	3293						
480	1/65	0,46	2006	2452	2897	3343	3706					
550	1/71	0,49	1857	2270	2683	3114						
520	1/65	0,50	1852	2263	2674	3086	3421					
580	1/71	0,51	1761	2153	2544	2953						
600	1/71	0,53	1703	2081	2459	2854						
550	1/65	0,53	1751	2140	2529	2918	3235					
580	1/65	0,56	1660	2029	2398	2767	3067					
650	1/71	0,58	1572	1921	2270	2635						
600	1/65	0,58	1605	1961	2318	2674	2965					
450	1/49	0,58	1705	2084	2463	2842	3505	3745				
700	1/71	0,62	1459	1784	2108	2446						
480	1/49	0,62	1598	1954	2309	2664	3286	3511				
650	1/65	0,63	1481	1810	2140	2469	2737					
750	1/71	0,66	1362	1665	1968	2283						
520	1/49	0,67	1476	1803	2131	2459	3033	3241				
700	1/65	0,68	1375	1681	1987	2292	2542					
800	1/71	0,71	1277	1561	1845	2141						
550	1/49	0,71	1395	1705	2015	2325	2868	3064				
750	1/65	0,72	1284	1569	1854	2140	2372					
580	1/49	0,74	1323	1617	1911	2205	2719	2905				
600	1/49	0,77	1279	1563	1847	2131	2629	2809				
800	1/65	0,77	1203	1471	1738	2006	2224					
650	1/49	0,83	1180	1443	1705	1967	2426	2592				
700	1/49	0,90	1229	1503	1776	2049	2527	3005	3163			
450	2/63	0,90	1096	1340	1583	1827	2253	2407				
750	1/49	0,96	1153	1409	1665	1921	2369	2817	2965			
480	2/63	0,96	1023	1250	1478	1705	2103	2247				
800	1/49	1,03	959	1172	1385	1598	1971	2106				
520	2/63	1,04	1064	1300	1537	1773	2187	2601	2737			
450	2/53	1,07	922	1127	1332	1537	1895	2254	2664	3074	3223	
550	2/63	1,10	1006	1229	1453	1676	2068	2459	2588			
480	2/53	1,14	864	1057	1249	1441	1777	2113	2497	2882	3021	
580	2/63	1,16	954	1166	1378	1590	1961	2332	2454			
600	2/63	1,20	922	1127	1332	1537	1895	2254	2372			
520	2/53	1,23	798	975	1153	1330	1640	1951	2305	2660	2789	
650	2/63	1,30	851	1040	1229	1419	1750	2081	2190			
550	2/53	1,30	754	922	1090	1257	1551	1844	2180	2515	2637	
580	2/53	1,38	715	874	1033	1192	1471	1749	2067	2385	2500	
700	2/63	1,40	790	966	1142	1317	1625	1932	2033			
600	2/53	1,42	692									

TOP
SELLER



Carico Statico
Static Load
Charge Statique
Statische Belastung
Carga Estática

M104H - 7500 kg

Motori
Motor
Moteurs
Motoren
Motores

VWF 4 - 6 P
AC2 4/16 - 6/24 P

Capacita' Olio
Oil Capacity
Capacite' Huile
Olmenge
Capacidad Aceite

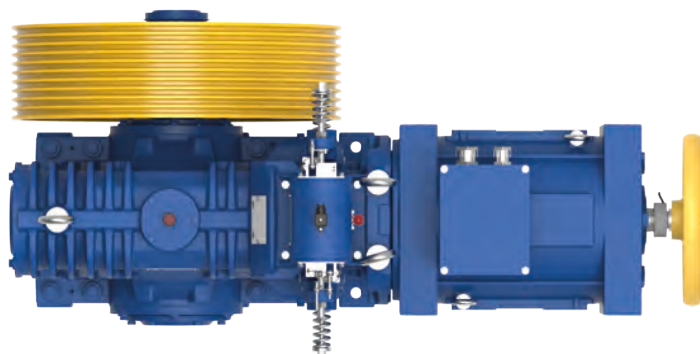
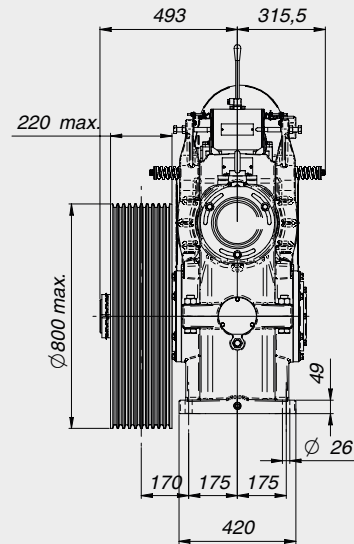
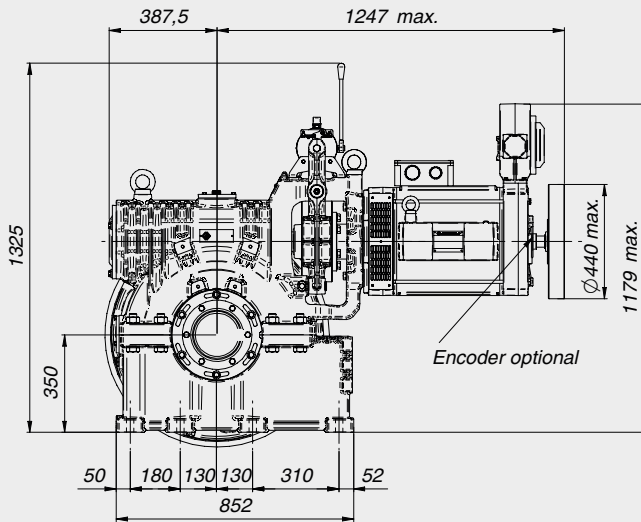
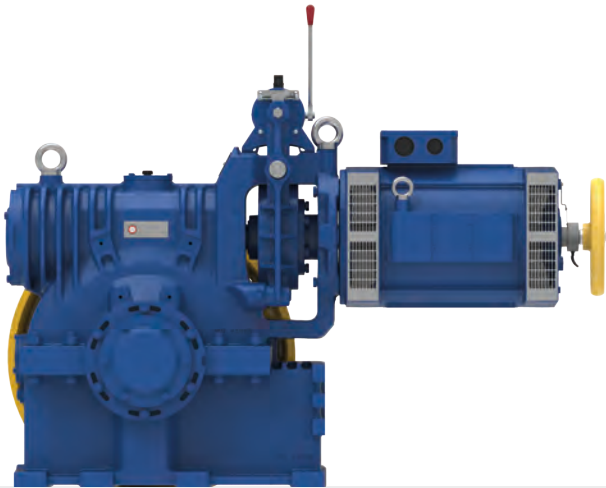
38 |

Peso Riduttore
Reductor Weight
Poids Reducteur
Getriebe Gewicht
Peso Reductor

M104H - 860 kg

Rapporti Ratio Rapport Übersetzung Reducción	Momento torcente Torque Moment Moment de Torsion Torsionsmoment Par de Torsion	Rendimento Efficiency Rendement Wirkungsgrad Rendimiento	
		1500 RPM	1000 RPM
	Nm		
1/64	5776	0.79	0.74
1/49	5540	0.81	0.79
2/55	5493	0.88	0.87
3/58	4610	0.91	0.90
Freno con sovraeccitazione / Brake with overexcitation Frein avec surexcitation / Bremse mit Übererregung Freno con sobre excitacion			
207 / 104V DC - 560 / 70 Watt			

M104H



		4P - VVVF 1500 RPM										6P - VVVF 1000 RPM									
ø mm	Gear Ratio	kW Async.										kW Async.									
		11	13	15	18,5	22	26,2	30	37	45	7,5	9	11	13	15	18,5	22	26	30		
		m/s					kg					m/s					kg				
450	1/64	0,55	2673	3159	3645	4187						0,37	2561	3073	3756	4187					
480	1/64	0,59	2506	2962	3418	3925						0,39	2401	2881	3521	3925					
520	1/64	0,64	2313	2734	3155	3623						0,43	2216	2660	3251	3623					
550	1/64	0,67	2187	2585	2983	3426						0,45	2095	2514	3073	3426					
580	1/64	0,71	2074	2451	2828	3248						0,47	1987	2384	2914	3248					
450	1/49	0,72	2099	2480	2862	3529	4016					0,48	2093	2512	3070	3628	4016				
600	1/64	0,74	2005	2370	2734	3140						0,49	1921	2305	2817	3140					
480	1/49	0,77	1967	2325	2683	3309	3765					0,51	1962	2355	2878	3402	3765				
650	1/64	0,80	1851	2187	2524	2899						0,53	1773	2128	2600	2899					
520	1/49	0,83	1816	2146	2476	3054	3475					0,56	1812	2174	2657	3140	3475				
700	1/64	0,86	1719	2031	2344	2692						0,57	1646	1976	2415	2692					
550	1/49	0,88	1717	2029	2341	2888	3286					0,59	1713	2055	2512	2969	3286				
750	1/64	0,92	1604	1896	2187	2512						0,61	1537	1844	2254	2512					
580	1/49	0,93	1628	1924	2220	2738	3116					0,62	1624	1949	2382	2815	3116				
600	1/49	0,96	1574	1860	2146	2647	3012					0,64	1570	1884	2303	2721	3012				
800	1/64	0,98	1504	1777	2051	2355						0,65	1441	1729	2113	2355					
650	1/49	1,04	1453	1717	1981	2443	2780					0,69	1449	1739	2126	2512	2780				
700	1/49	1,12	1349	1594	1840	2269	2582					0,75	1346	1615	1974	2333	2582				
750	1/49	1,20	1259	1488	1717	2118	2409					0,80	1256	1507	1842	2177	2409				
800	1/49	1,28	1180	1395	1610	1985	2259					0,85	1177	1413	1727	2041	2259				
450	2/55	1,29	1280	1512	1745	2152	2559	3048	3490	3982		0,86	1294	1553	1898	2243	2588	3191	3795	3982	
480	2/55	1,37	1200	1418	1636	2018	2399	2857	3272	3733		0,91	1213	1456	1779	2102	2426	2992	3558	3733	
520	2/55	1,49	1107	1309	1510	1862	2215	2637	3020	3446		0,99	1120	1344	1642	1941	2239	2762	3284	3446	
550	2/55	1,57	1047	1237	1428	1761	2094	2494	2855	3258		1,05	1059	1270	1553	1835	2117	2611	3105	3258	
580	2/55	1,66	993	1173	1354	1670	1986	2365	2708	3089		1,10	1004	1205	1472	1740	2008	2476	2944	3089	
600	2/55	1,71	960	1134	1309	1614	1919	2286	2617	2986		1,14	970	1164	1423	1682	1941	2393	2846	2986	
450	3/58	1,83	930	1099	1269	1565	1860	2216	2537	3129	3342	1,22	941	1129	1380	1631	1882	2321	2760	3262	3342
650	2/55	1,86	886	1047	1208	1490	1772	2110	2416	2757		1,24	896	1075	1314	1553	1791	2209	2627	2757	
480	3/58	1,95	872	1031	1189	1467	1744	2077	2378	2933	3133	1,30	882	1059	1294	1529	1764	2176	2588	3058	3133
700	2/55	2,00	823	972	1122	1383	1645	1959	2243	2560		1,33	832	998	1220	1442	1663	2052	2440	2560	
520	3/58	2,11	805	951	1098	1354	1610	1917	2196	2708	2892	1,41	814	977	1194	1411	1629	2009	2389	2823	2892
750	2/55	2,14	768	907	1047	1291	1535	1829	2094	2389		1,43	776	932	1139	1346	1553	1915	2277	2389	
550	3/58	2,23	761	899	1038	1280	1522	1813	2076	2560	2734	1,49	770	924	1129	1334	1540	1899	2258	2669	2734
800	2/55	2,28	720	851	981	1211	1440	1714	1963	2240		1,52	728	873	1067	1261	1456	1795	2135	2240	
580	3/58	2,36	722	853	984	1214	1443	1719	1968	2428	2593	1,57	730	876	1071	1265	1460	1801	2141	2531	2593
600	3/58	2,44	698	825	951	1173	1395	1662	1903	2347	2506	1,62	706	847	1035	1223	1411	1741	2070	2446	2506
650	3/58	2,64	644	761	878	1083	1288	1534	1756	2166	2313	1,76	651	782	955	1129	1303	1607	1911	2258	2313
700	3/58	2,84	598	707	815	1006	1196	1424	1631	2012	2148	1,90	605	726	887	1048	1210	1492	1774	2097	2148
750	3/58	3,05	558	660	761	939	1116	1329	1522	1877	2005	2,03	565	677	828	979	1129	1393	1656	1957	2005
800	3/58	3,25	523	618	714	880	1047	1246	1427	1760	1880	2,17	529	635	776	917	1059	1306	1553	1835	1880





4/16P - AC2 1500/375 RPM

6/24P - AC2 1000/250 RPM

ø mm	Gear Ratio	kW Async.										kW Async.										
		13	15	18,5	22	26	30	37	45	55	9	11	13	15	18,5	22	26	30				
		m/s	kg										m/s	kg								
450	1/71	0,55	2747	3170	3910	4187						0,37	2672	3266	3860	4187						
480	1/71	0,59	2576	2972	3665	3925						0,39	2505	3062	3619	3925						
450	1/65	0,64	2377	2743	3383	3623						0,43	2313	2827	3341	3623						
520	1/71	0,67	2248	2594	3199	3426						0,45	2187	2672	3158	3426						
480	1/65	0,71	2132	2459	3033	3248						0,47	2073	2534	2995	3248						
550	1/71	0,72	2157	2488	3069	3650	4016					0,48	2184	2670	3155	3641	4016					
520	1/65	0,74	2060	2377	2932	3140						0,49	2004	2450	2895	3140						
580	1/71	0,77	2022	2333	2877	3422	3765					0,51	2048	2503	2958	3413	3765					
600	1/71	0,80	1902	2195	2707	2899						0,53	1850	2261	2672	2899						
550	1/65	0,83	1866	2153	2656	3158	3475					0,56	1890	2310	2730	3150	3475					
580	1/65	0,86	1766	2038	2513	2692						0,57	1718	2100	2482	2692						
650	1/71	0,88	1765	2036	2511	2986	3286					0,59	1787	2184	2581	2979	3286					
600	1/65	0,92	1648	1902	2346	2512						0,61	1603	1960	2316	2512						
450	1/49	0,93	1673	1931	2381	2832	3116					0,62	1695	2071	2448	2825	3116					
700	1/71	0,96	1617	1866	2302	2737	3012					0,64	1638	2002	2366	2730	3012					
480	1/49	0,98	1545	1783	2199	2355						0,65	1503	1837	2171	2355						
650	1/65	1,04	1493	1723	2125	2527	2780					0,69	1512	1848	2184	2520	2780					
750	1/71	1,12	1386	1600	1973	2346	2582					0,75	1404	1716	2028	2340	2582					
520	1/49	1,20	1294	1493	1841	2190	2409					0,80	1311	1602	1893	2184	2409					
700	1/65	1,28	1213	1400	1726	2053	2259					0,85	1229	1502	1775	2048	2259					
800	1/71	1,29	1315	1517	1871	2225	2630	3035	3743	3982		0,86	1350	1650	1950	2250	2775	3300	3900			
550	1/49	1,37	1233	1422	1754	2086	2466	2845	3509	3733		0,91	1266	1547	1828	2109	2602	3094	3656			
750	1/65	1,49	1138	1313	1619	1926	2276	2626	3239	3446		0,99	1168	1428	1688	1947	2401	2856	3375			
580	1/49	1,57	1076	1241	1531	1821	2152	2483	3062	3258		1,05	1105	1350	1595	1841	2271	2700	3191			
600	1/49	1,66	1020	1177	1452	1727	2040	2354	2904	3089		1,10	1047	1280	1513	1746	2153	2560	3026			
800	1/65	1,71	986	1138	1403	1669	1972	2276	2807	2986		1,14	1013	1238	1463	1688	2081	2475	2925			
650	1/49	1,83	956	1103	1360	1618	1912	2206	2721	3309	3342	1,22	982	1200	1418	1636	2018	2400	2836	3273		
700	1/49	1,86	910	1050	1296	1541	1821	2101	2591	2757		1,24	935	1142	1350	1558	1921	2285	2700			
450	2/63	1,95	896	1034	1275	1517	1792	2068	2551	3102	3133	1,30	920	1125	1330	1534	1892	2250	2659	3068		
750	1/49	2,00	845	975	1203	1431	1691	1951	2406	2560		1,33	868	1061	1254	1446	1784	2121	2507			
480	2/63	2,11	827	955	1177	1400	1655	1909	2355	2864	2892	1,41	850	1038	1227	1416	1747	2077	2455	2832		
800	1/49	2,14	789	910	1123	1335	1578	1821	2246	2389		1,43	810	990	1170	1350	1665	1980	2340			
520	2/63	2,23	782	903	1113	1324	1564	1805	2226	2708	2734	1,49	803	982	1160	1339	1651	1964	2321	2678		
450	2/53	2,28	740	853	1053	1252	1479	1707	2105	2240		1,52	759	928	1097	1266	1561	1856	2194			
550	2/63	2,36	742	856	1056	1255	1483	1712	2111	2567	2593	1,57	762	931	1100	1270	1566	1862	2201	2539		
480	2/53	2,44	717	827	1020	1213	1434	1655	2041	2482	2506	1,62	736	900	1064	1227	1514	1800	2127	2455		
580	2/63	2,64	662	764	942	1120	1324	1527	1884	2291	2313	1,76	680	831	982	1133	1397	1662	1964	2266		
600	2/63	2,84	615	709	875	1040	1229	1418	1749	2127	2148	1,90	631	771	912	1052	1297	1543	1823	2104		
520	2/53	3,05	574	662	816	971	1147	1324	1633	1986	2005	2,03	589	720	851	982	1211	1440	1702	1964		
650	2/63	3,25	538	620	765	910	1075	1241	1530	1861	1880	2,17	552	675	798	920	1135	1350	1595	1841		




4P - VVVF 1800 RPM




6P - VVVF 1200 RPM

  ø mm	 m/s	kW Async.										 m/s	kW Async.											
		kg											kg											
		11	13	15	18,5	22	26	30	37	45	55		7,5	9	11	13	15	18,5	22	26	30	37		
450	1/64	0,66	2228	2633	3038	3747	4187							0,44	2134	2561	3130	3699	4187					
480	1/64	0,71	2089	2468	2848	3513	3925							0,47	2001	2401	2935	3468	3925					
520	1/64	0,77	1928	2278	2629	3242	3623							0,51	1847	2216	2709	3201	3623					
550	1/64	0,81	1823	2154	2486	3066	3426							0,54	1746	2095	2561	3027	3426					
580	1/64	0,85	1728	2043	2357	2907	3248							0,57	1656	1987	2429	2870	3248					
450	1/49	0,87	1749	2067	2385	2941	3498	4016						0,58	1744	2093	2558	3024	3489	4016				
600	1/64	0,88	1671	1975	2278	2810	3140							0,59	1601	1921	2348	2774	3140					
480	1/49	0,92	1640	1938	2236	2757	3279	3765						0,62	1635	1962	2399	2835	3271	3765				
650	1/64	0,96	1542	1823	2103	2594	2899							0,64	1478	1773	2167	2561	2899					
520	1/49	1,00	1513	1789	2064	2545	3027	3475						0,67	1510	1812	2214	2617	3019	3475				
700	1/64	1,03	1432	1693	1953	2409	2692							0,69	1372	1646	2012	2378	2692					
550	1/49	1,06	1431	1691	1951	2406	2862	3286						0,71	1427	1713	2093	2474	2855	3286				
750	1/64	1,10	1337	1580	1823	2248	2512							0,74	1281	1537	1878	2220	2512					
580	1/49	1,12	1357	1604	1850	2282	2714	3116						0,74	1353	1624	1985	2346	2707	3116				
600	1/49	1,15	1312	1550	1789	2206	2623	3012						0,77	1308	1570	1919	2268	2617	3012				
800	1/64	1,18	1253	1481	1709	2108	2355							0,79	1200	1441	1761	2081	2355					
650	1/49	1,25	1211	1431	1651	2036	2421	2780						0,83	1208	1449	1771	2093	2415	2780				
700	1/49	1,35	1124	1329	1533	1891	2249	2582						0,90	1121	1346	1645	1944	2243	2582				
750	1/49	1,44	1049	1240	1431	1765	2099	2409						0,96	1047	1256	1535	1814	2093	2409				
800	1/49	1,54	984	1163	1341	1654	1967	2259						1,03	981	1177	1439	1701	1962	2259				
450	2/55	1,54	1066	1260	1454	1793	2133	2540	2908	3587	3982			1,03	1078	1294	1581	1869	2156	2659	3163	3738	3982	
480	2/55	1,65	1000	1181	1363	1681	1999	2381	2726	3363	3733			1,10	1011	1213	1482	1752	2022	2493	2965	3504	3733	
520	2/55	1,78	923	1091	1258	1552	1846	2198	2517	3104	3446			1,19	933	1120	1368	1617	1866	2301	2737	3234	3446	
550	2/55	1,88	872	1031	1190	1467	1745	2078	2379	2935	3258			1,26	882	1059	1294	1529	1764	2176	2588	3058	3258	
580	2/55	1,99	827	978	1128	1391	1655	1970	2256	2783	3089			1,33	836	1004	1227	1450	1673	2063	2454	2900	3089	
600	2/55	2,06	800	945	1091	1345	1599	1905	2181	2690	2986			1,37	809	970	1186	1402	1617	1995	2372	2803	2986	
450	3/58	2,19	775	916	1057	1304	1550	1846	2114	2608	3171	3342		1,46	784	941	1150	1359	1568	1934	2300	2718	3136	3342
650	2/55	2,23	738	872	1007	1242	1476	1758	2013	2483	2757			1,49	746	896	1095	1294	1493	1841	2189	2588	2757	
480	3/58	2,34	727	859	991	1222	1454	1731	1982	2445	2973	3133		1,56	735	882	1078	1274	1470	1813	2156	2548	2940	3133
700	2/55	2,40	685	810	935	1153	1371	1633	1870	2306	2560			1,60	693	832	1017	1201	1386	1710	2033	2403	2560	
520	3/58	2,53	671	793	915	1128	1342	1598	1830	2256	2744	2892		1,69	679	814	995	1176	1357	1674	1990	2352	2714	2892
750	2/55	2,57	640	756	872	1076	1280	1524	1745	2152	2389			1,71	647	776	949	1121	1294	1596	1898	2243	2389	
550	3/58	2,68	634	750	865	1067	1269	1511	1730	2133	2595	2734		1,79	642	770	941	1112	1283	1582	1882	2224	2566	2734
800	2/55	2,74	600	709	818	1009	1200	1429	1636	2018	2240			1,83	606	728	889	1051	1213	1496	1779	2102	2240	
580	3/58	2,83	601	711	820	1012	1203	1433	1640	2023	2460	2593		1,88	608	730	892	1054	1217	1501	1785	2109	2433	2593
600	3/58	2,92	581	687	793	978	1163	1385	1586	1956	2378	2506		1,95	588	706	863	1019	1176	1451	1725	2039	2352	2506
650	3/58	3,17	537	634	732	903	1073	1278	1464	1805	2196	2313		2,11	543	651	796	941	1086	1339	1592	1882	2171	2313
700	3/58	3,41	498	589	680	838	997	1187	1359	1676	2039	2148		2,27	504	605	739	874	1008	1243	1479	1747	2016	2148
750	3/58	3,66	465	550	634	782	930	1108	1269	1565	1903	2005		2,44	470	565	690	815	941	1160	1380	1631	1882	2005
800	3/58	3,90	436	515	595	733	872	1039	1189	1467	1784	1880		2,60	441	529	647	765	882	1088	1294	1529	1764	1880

4/16P - AC2 1800/450 RPM

6/24P - AC2 1200/300 RPM

 		kW Async.									
		13	15	18,5	22	26	30	37	45	55	
ø mm		kg									
450	1/64	0,66	2289	2642	3258	3874	4187				
480	1/64	0,71	2146	2477	3054	3632	3925				
520	1/64	0,77	1981	2286	2819	3353	3623				
550	1/64	0,81	1873	2161	2666	3170	3426				
580	1/64	0,85	1776	2050	2528	3006	3248				
450	1/49	0,87	1797	2074	2558	3041	3594	4016			
600	1/64	0,88	1717	1981	2444	2906	3140				
480	1/49	0,92	1685	1944	2398	2851	3370	3765			
650	1/64	0,96	1585	1829	2256	2682	2899				
520	1/49	1,00	1555	1795	2213	2632	3111	3475			
700	1/64	1,03	1472	1698	2094	2491	2692				
550	1/49	1,06	1470	1697	2093	2488	2941	3286			
750	1/64	1,10	1374	1585	1955	2325	2512				
580	1/49	1,12	1394	1609	1984	2360	2789	3116			
600	1/49	1,15	1348	1555	1918	2281	2696	3012			
800	1/64	1,18	1288	1486	1833	2179	2355				
650	1/49	1,25	1244	1436	1771	2106	2488	2780			
700	1/49	1,35	1155	1333	1644	1955	2311	2582			
750	1/49	1,44	1078	1244	1535	1825	2157	2409			
800	1/49	1,54	1011	1166	1439	1711	2022	2259			
450	2/55	1,54	1096	1264	1559	1854	2192	2529	3119	3793	3982
480	2/55	1,65	1027	1185	1462	1739	2055	2371	2924	3556	3733
520	2/55	1,78	948	1094	1350	1605	1897	2188	2699	3283	3446
550	2/55	1,88	897	1035	1276	1517	1793	2069	2552	3104	3258
580	2/55	1,99	850	981	1210	1439	1700	1962	2420	2943	3089
600	2/55	2,06	822	948	1170	1391	1644	1897	2339	2845	2986
450	3/58	2,19	797	919	1134	1348	1593	1838	2267	2758	3342
650	2/55	2,23	759	875	1080	1284	1517	1751	2159	2626	2757
480	3/58	2,34	747	862	1063	1264	1494	1724	2126	2585	3133
700	2/55	2,40	704	813	1002	1192	1409	1626	2005	2438	2560
520	3/58	2,53	689	795	981	1167	1379	1591	1962	2386	2892
750	2/55	2,57	657	759	936	1113	1315	1517	1871	2276	2389
550	3/58	2,68	652	752	928	1103	1304	1504	1855	2256	2734
800	2/55	2,74	616	711	877	1043	1233	1422	1754	2134	2240
580	3/58	2,83	618	713	880	1046	1236	1426	1759	2140	2593
600	3/58	2,92	597	689	850	1011	1195	1379	1701	2068	2506
650	3/58	3,17	552	636	785	933	1103	1273	1570	1909	2313
700	3/58	3,41	512	591	729	867	1024	1182	1458	1773	2148
750	3/58	3,66	478	552	680	809	956	1103	1360	1655	2005
800	3/58	3,90	448	517	638	758	896	1034	1275	1551	1880

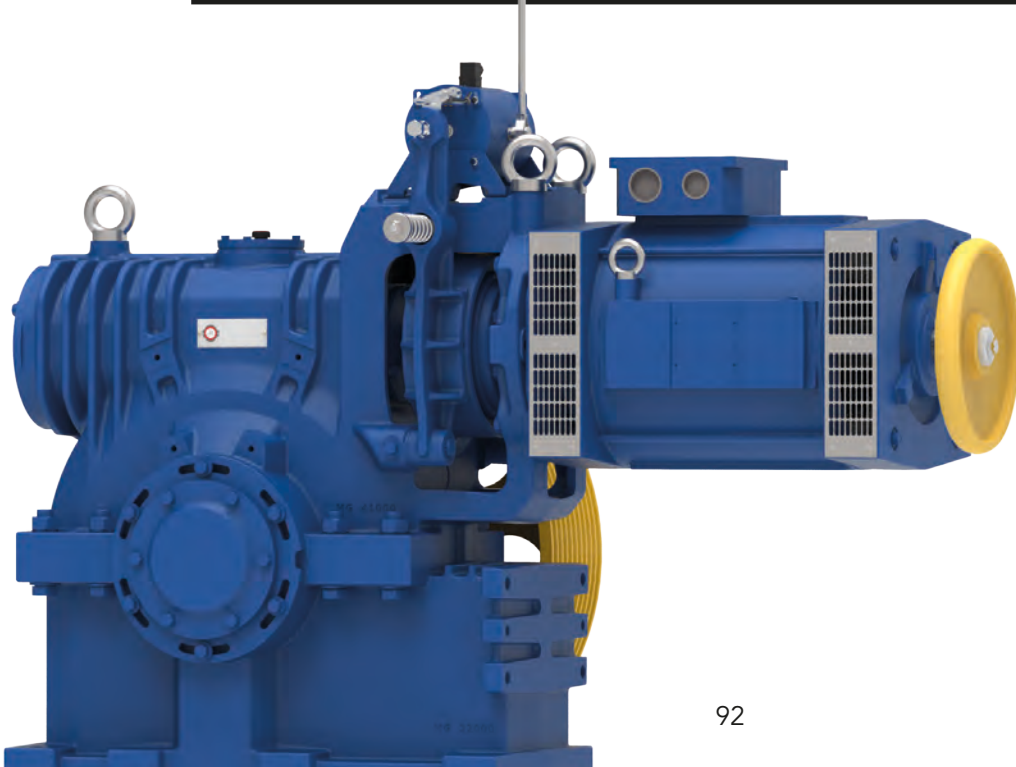
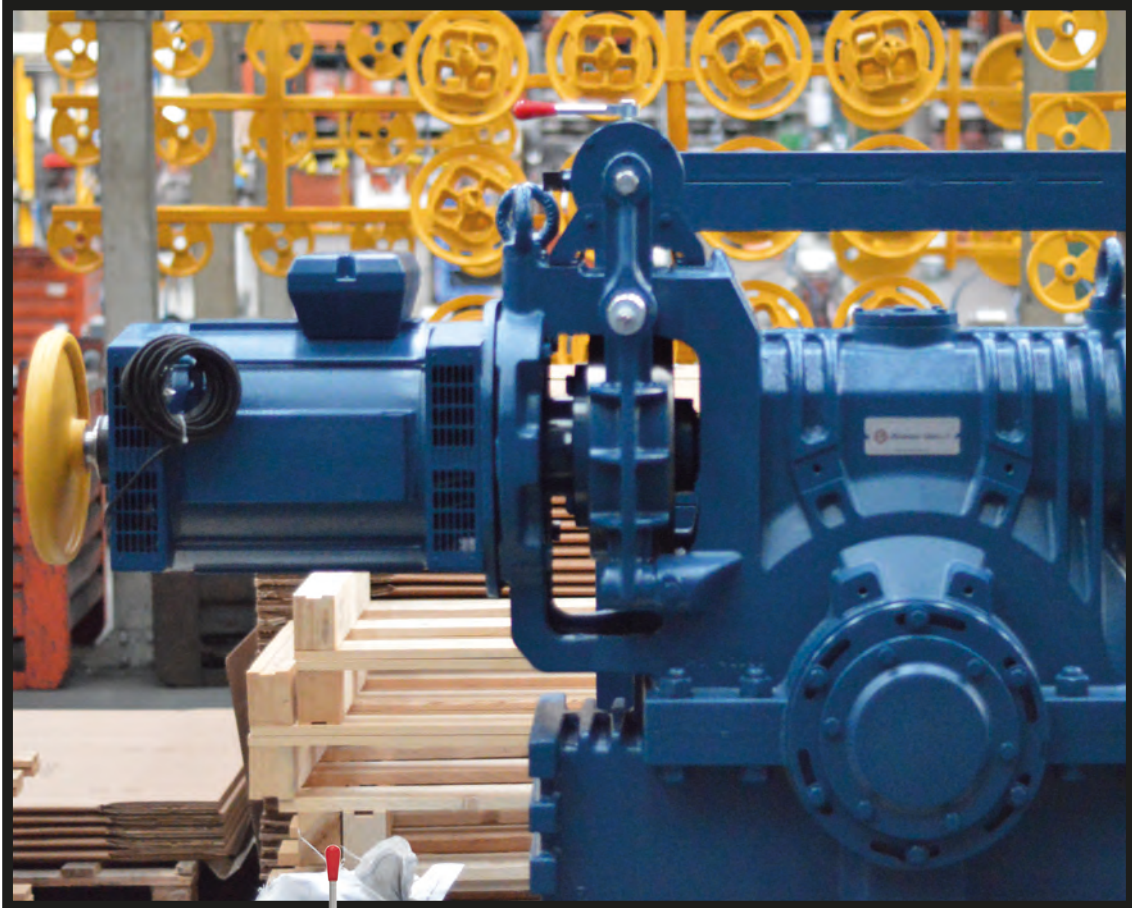
 		kW Async.								
		9	11	13	15	18,5	22	26	30	37
ø mm		kg								
0,44	2227	2722	3217	3712	4187					
0,47	2088	2552	3016	3480	3925					
0,51	1927	2355	2784	3212	3623					
0,54	1822	2227	2632	3037	3426					
0,57	1728	2112	2496	2880	3248					
0,58	1820	2225	2629	3034	3742	4016				
0,59	1670	2041	2413	2784	3140					
0,62	1706	2086	2465	2844	3508	3765				
0,64	1542	1884	2227	2570	2899					
0,67	1575	1925	2275	2625	3238	3475				
0,69	1432	1750	2068	2386	2692					
0,71	1489	1820	2151	2482	3061	3286				
0,74	1336	1633	1930	2227	2512					
0,74	1412	1726	2040	2354	2903	3116				
0,77	1365	1669	1972	2275	2806	3012				
0,79	1253	1531	1809	2088	2355					
0,83	1260	1540	1820	2100	2590	2780				
0,90	1170	1430	1690	1950	2405	2582				
0,96	1092	1335	1578	1820	2245	2409				
1,03	1024	1251	1479	1706	2105	2259				
1,03	1125	1375	1625	1875	2313	2750	3250	3750		
1,10	1055	1289	1523	1758	2168	2578	3047	3516		
1,19	974	1190	1406	1623	2001	2380	2813	3245		
1,26	920	1125	1330	1534	1892	2250	2659	3068		
1,33	873	1067	1261	1455	1794	2134	2522	2910		
1,37	844	1031	1219	1406	1734	2063	2438	2813		
1,46	818	1000	1182	1364	1682	2000	2364	2727	3342	
1,49	779	952	1125	1298	1601	1904	2250	2596		
1,56	767	938	1108	1278	1577	1875	2216	2557	3133	
1,60	723	884	1045	1205	1487	1768	2089	2411		
1,69	708	865	1023	1180	1455	1731	2046	2360	2892	
1,71	675	825	975	1125	1388	1650	1950	2250		
1,79	669	818	967	1116	1376	1636	1934	2231	2734	
1,83	633	773	914	1055	1301	1547	1828	2109		
1,88	635	776	917	1058	1305	1552	1834	2116	2593	
1,95	614	750	886	1023	1261	1500	1773	2046	2506	
2,11	566	692	818	944	1164	1385	1636	1888	2313	
2,27	526	643	760	877	1081	1286	1520	1753	2148	
2,44	491	600	709	818	1009	1200	1418	1636	2005	
2,60	460	563	665	767	946	1125	1330	1534	1880	



Montanari Group

GEARLESS&GEARBOX
TRACTION MACHINES

The most powerful





Montanari Group

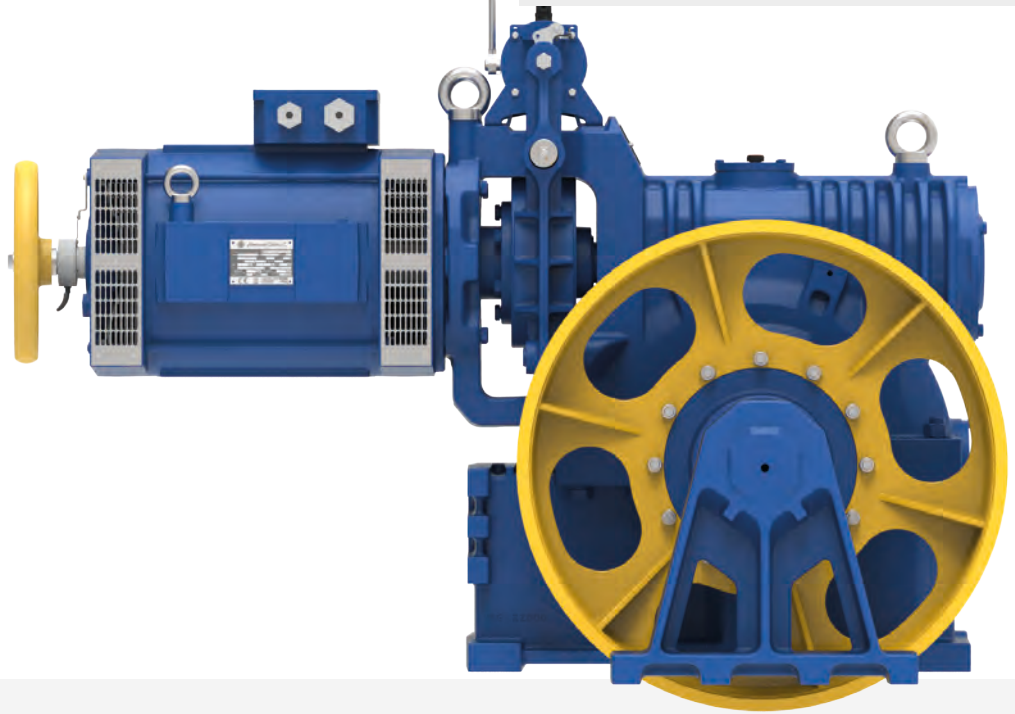
GEARLESS&GEARBOX
TRACTION MACHINES

ARGANO
GEARBOX
TREUIL
GETRIEBE
REDUCTOR

RANGE

M109

TOP
SELLER
1600 - 3000 kg
2,5 - 2 m/s
T.S. 700 - 750 mm



Carico Statico
Static Load
Charge Statique
Statische Belastung
Carga Estática

M109/M109B3 - 15000 kg

Motori
Motor
Moteurs
Motoren
Motores

VVF 4 - 6 P
AC2 4/16 - 6/24 P

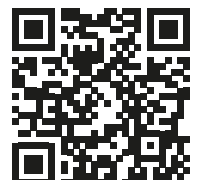
Peso Riduttore
Reductor Weight
Poids Reducteur
Getriebe Gewicht
Peso Reductor

M109 - 890 kg
M109B3 - 940 kg

Capacita' Olio
Oil Capacity
Capacite' Huile
Olmenge
Capacidad Aceite

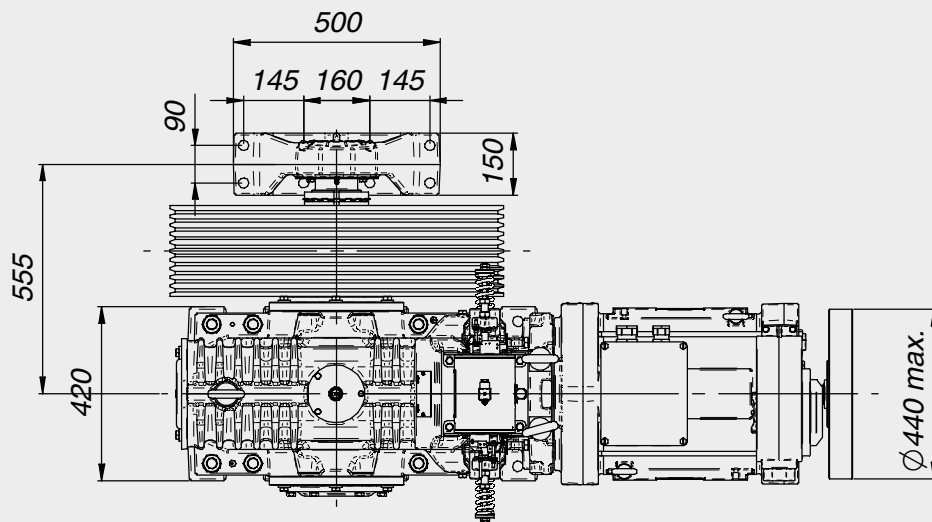
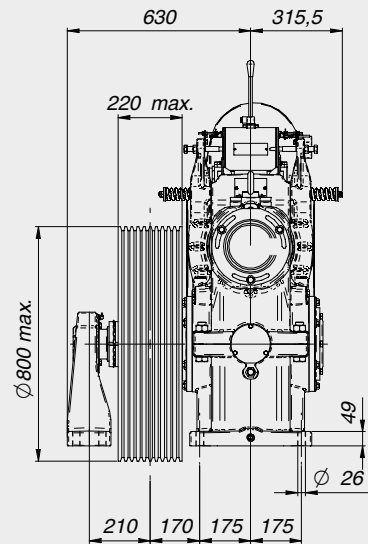
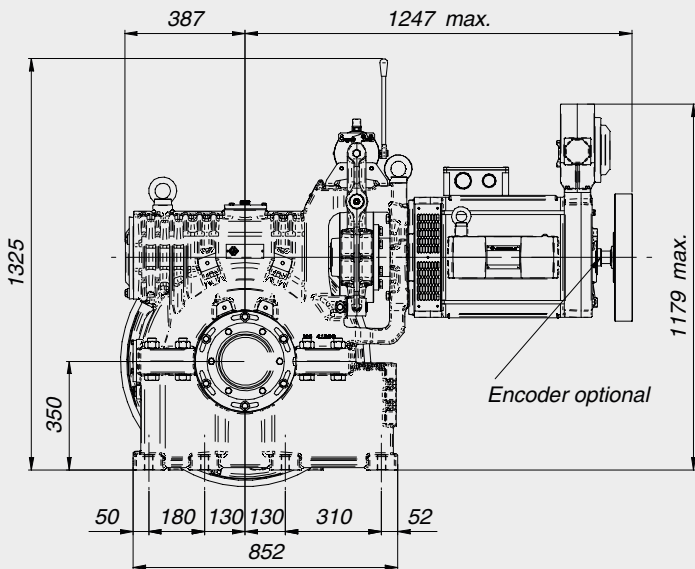
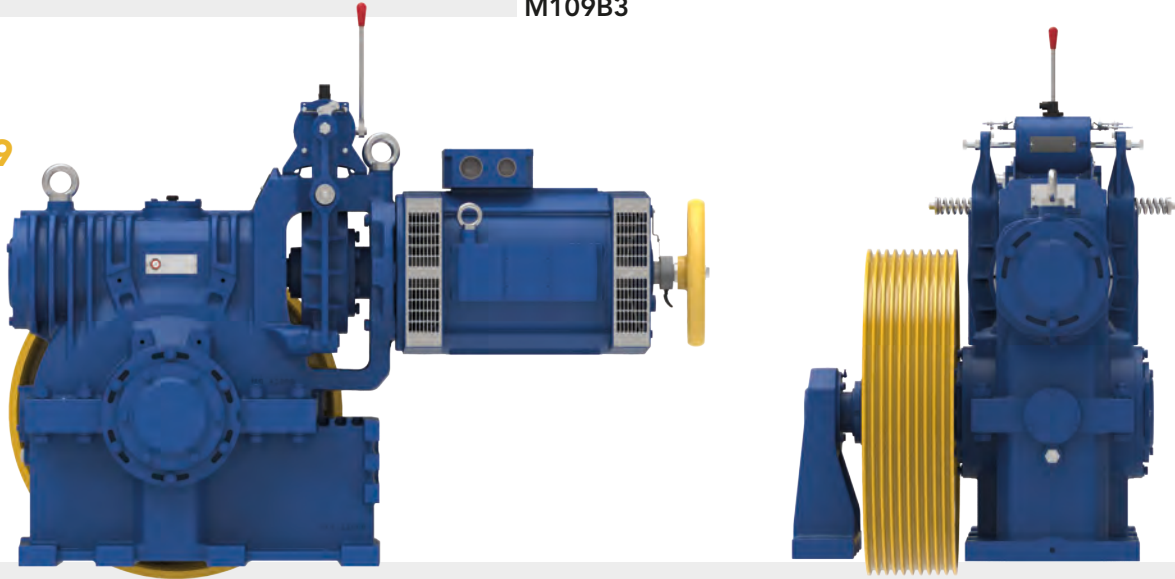
38 l

Rapporti Ratio Rapport Übersetzung Reducción	Momento torcente Torque Moment Moment de Torsion Torsionsmoment Par de Torsion	Rendimento Efficiency Rendement Wirkungsgrad Rendimiento	
	Nm	1500 RPM	1000 RPM
1/64	12750	0.79	0.74
1/49	11749	0.81	0.79
2/55	10635	0.88	0.87
3/58	10469	0.91	0.90
Freno con sovraeccitazione / Brake with overexcitation Frein avec surexcitation / Bremse mit Übererregung Freno con sobre excitacion			
207 / 104V DC - 560 / 70 Watt			

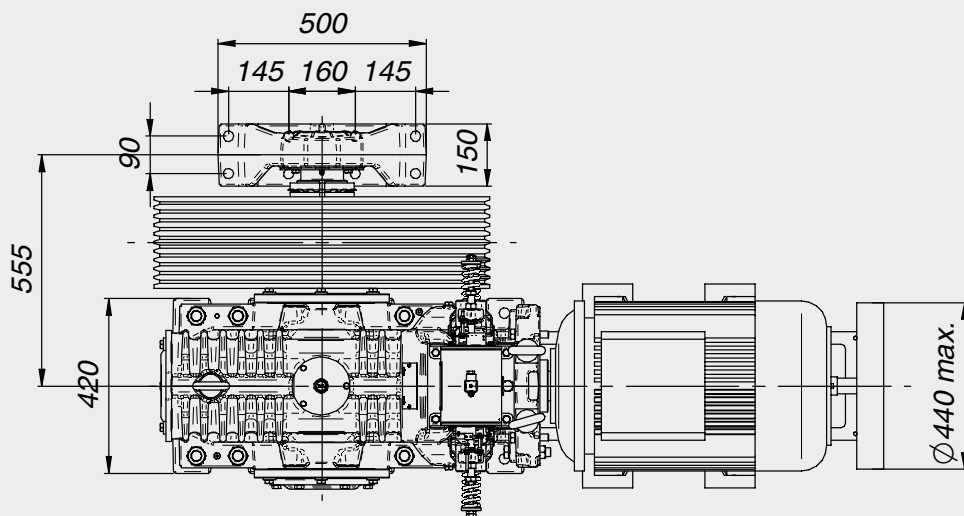
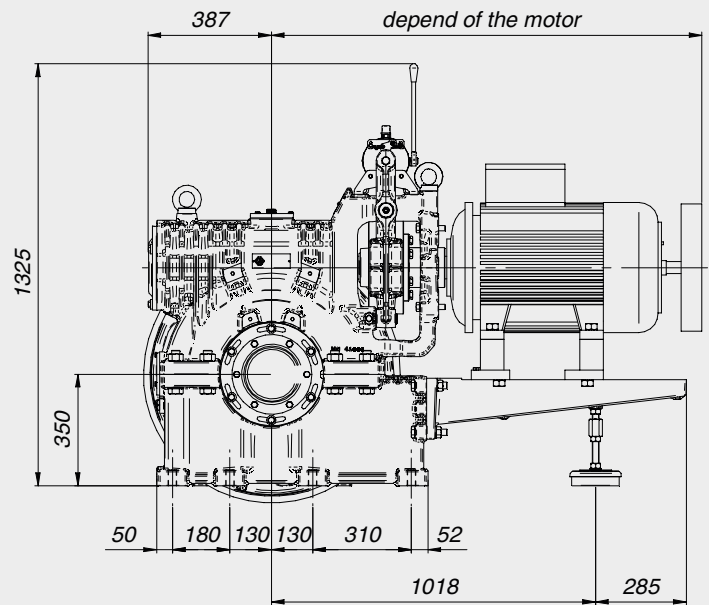
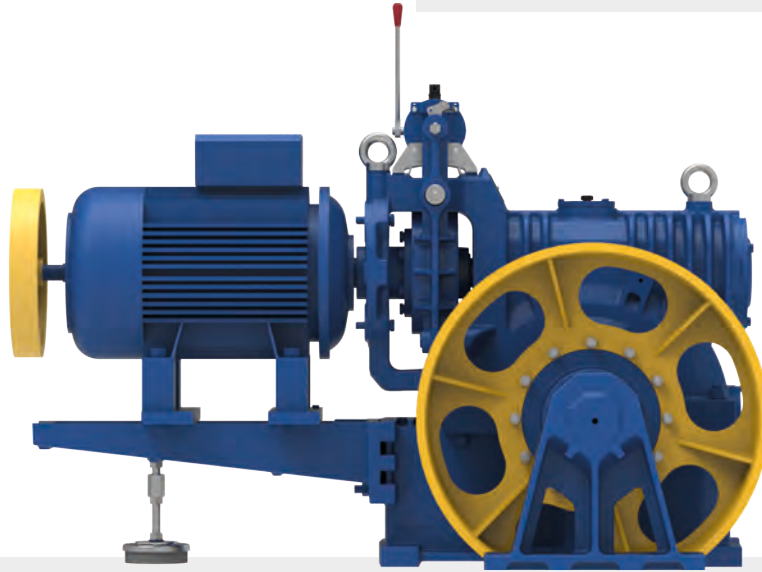


MORE ON
OUR WEBSITE

M109



M109B3




4P - VVVF 1500 RPM


6P - VVVF 1000 RPM

ø mm	m/s	kW Async.										m/s	kW Async.									
		15	18,5	22	26	30	37	45	55	75	90		15	18,5	22	26	30	37	45	55	75	
		kg											kg									
450	1/64	0,55	3645	4496	5347	6319	7291	8992	9242				0,37	5122	6317	7512	8878	9242				
480	1/64	0,59	3418	4215	5013	5924	6835	8430	8664				0,39	4802	5922	7043	8323	8664				
520	1/64	0,64	3155	3891	4627	5468	6309	7782	7998				0,43	4433	5467	6501	7683	7998				
550	1/64	0,67	2983	3679	4375	5170	5965	7357	7562				0,45	4191	5169	6147	7264	7562				
580	1/64	0,71	2828	3488	4148	4903	5657	6977	7171				0,47	3974	4901	5829	6888	7171				
450	1/49	0,72	2862	3529	4197	4960	5723	7059	8517				0,48	4187	5163	6140	7257	8373				
600	1/64	0,74	2734	3372	4010	4739	5468	6744	6932				0,49	3842	4738	5634	6659	6932				
480	1/49	0,77	2683	3309	3935	4650	5366	6618	7984				0,51	3925	4841	5757	6803	7850				
650	1/64	0,80	2524	3113	3702	4375	5048	6225	6398				0,53	3546	4374	5201	6147	6398				
520	1/49	0,83	2476	3054	3632	4293	4953	6109	7370				0,56	3623	4468	5314	6280	7246				
700	1/64	0,86	2344	2890	3437	4062	4687	5781	5941				0,57	3293	4061	4829	5708	5941				
550	1/49	0,88	2341	2888	3434	4058	4683	5775	6968				0,59	3425	4225	5024	5937	6851				
750	1/64	0,92	2187	2698	3208	3791	4375	5395	5545				0,61	3073	3790	4507	5327	5545				
580	1/49	0,93	2220	2738	3256	3849	4441	5477	6608				0,62	3248	4006	4764	5630	6496				
600	1/49	0,96	2146	2647	3148	3720	4293	5294	6387				0,64	3140	3873	4605	5443	6280				
800	1/64	0,98	2051	2529	3008	3554	4101	5058	5199				0,65	2881	3553	4226	4994	5199				
650	1/49	1,04	1981	2443	2906	3434	3962	4887	5896				0,69	2898	3575	4251	5024	5797				
700	1/49	1,12	1840	2269	2698	3189	3679	4538	5475				0,75	2691	3319	3947	4665	5383				
750	1/49	1,20	1717	2118	2518	2976	3434	4235	5110				0,80	2512	3098	3684	4354	5024				
800	1/49	1,28	1610	1985	2361	2790	3219	3971	4791				0,85	2355	2904	3454	4082	4710				
450	2/55	1,29	1745	2152	2559	3024	3490	4304	5235	6398	7709		0,86	2588	3191	3795	4485	5175	6383	7709		
480	2/55	1,37	1636	2018	2399	2835	3272	4035	4907	5998	7227		0,91	2426	2992	3558	4205	4852	5984	7227		
520	2/55	1,49	1510	1862	2215	2617	3020	3725	4530	5537	6671		0,99	2239	2762	3284	3881	4478	5523	6671		
550	2/55	1,57	1428	1761	2094	2475	2855	3521	4283	5235	6307		1,05	2117	2611	3105	3670	4234	5222	6307		
580	2/55	1,66	1354	1670	1986	2347	2708	3339	4061	4964	5981		1,10	2008	2476	2944	3480	4015	4952	5981		
600	2/55	1,71	1309	1614	1919	2268	2617	3228	3926	4798	5782		1,14	1941	2393	2846	3364	3881	4787	5782		
450	3/58	1,83	1269	1565	1860	2199	2537	3129	3806	4651	6343	7589	1,22	1882	2321	2760	3262	3764	4642	5646	6900	7589
650	2/55	1,86	1208	1490	1772	2094	2416	2980	3624	4429	5337		1,24	1791	2209	2627	3105	3583	4419	5337		
480	3/58	1,95	1189	1467	1744	2061	2378	2933	3568	4361	5946	7114	1,30	1764	2176	2588	3058	3528	4352	5293	6469	7114
700	2/55	2,00	1122	1383	1645	1944	2243	2767	3365	4113	4956		1,33	1663	2052	2440	2883	3327	4103	4956		
520	3/58	2,11	1098	1354	1610	1903	2196	2708	3293	4025	5489	6567	1,41	1629	2009	2389	2823	3257	4017	4886	5971	6567
750	2/55	2,14	1047	1291	1535	1815	2094	2582	3141	3839	4625		1,43	1553	1915	2277	2691	3105	3830	4625		
550	3/58	2,23	1038	1280	1522	1799	2076	2560	3114	3806	5189	6209	1,49	1540	1899	2258	2669	3079	3798	4619	5646	6209
800	2/55	2,28	981	1211	1440	1701	1963	2421	2944	3599	4336		1,52	1456	1795	2135	2523	2911	3590	4336		
580	3/58	2,36	984	1214	1443	1706	1968	2428	2953	3609	4921	5888	1,57	1460	1801	2141	2531	2920	3601	4380	5354	5888
600	3/58	2,44	951	1173	1395	1649	1903	2347	2854	3488	4757	5692	1,62	1411	1741	2070	2446	2823	3481	4234	5175	5692
650	3/58	2,64	878	1083	1288	1522	1756	2166	2635	3220	4391	5254	1,76	1303	1607	1911	2258	2606	3214	3908	4777	5254
700	3/58	2,84	815	1006	1196	1413	1631	2012	2446	2990	4077	4878	1,90	1210	1492	1774	2097	2420	2984	3629	4436	4878
750	3/58	3,05	761	939	1116	1319	1522	1877	2283	2791	3806	4553	2,03	1129	1393	1656	1957	2258	2785	3387	4140	4553
800	3/58	3,25	714	880	1047	1237	1427	1760	2141	2616	3568	4269	2,17	1059	1306	1553	1835	2117	2611	3176	3881	4269

4/16P - AC2 1500/375 RPM

6/24P - AC2 1000/250 RPM

 ø mm	kW Async.										
	22	26	30	37	45	55	75	90	110		
	m/s					kg					
450	1/64	0,55	4649	5495	6340	7819	9242				
480	1/64	0,59	4359	5151	5944	7331	8664				
520	1/64	0,64	4023	4755	5487	6767	7998				
550	1/64	0,67	3804	4496	5187	6398	7562				
580	1/64	0,71	3607	4263	4919	6067	7171				
450	1/49	0,72	3650	4313	4977	6138	7465	8517			
600	1/64	0,74	3487	4121	4755	5864	6932				
480	1/49	0,77	3422	4044	4666	5755	6999	7984			
650	1/64	0,80	3219	3804	4389	5413	6398				
520	1/49	0,83	3158	3733	4307	5312	6460	7370			
700	1/64	0,86	2989	3532	4076	5027	5941				
550	1/49	0,88	2986	3529	4072	5022	6108	6968			
750	1/64	0,92	2790	3297	3804	4692	5545				
580	1/49	0,93	2832	3347	3861	4762	5792	6608			
600	1/49	0,96	2737	3235	3733	4604	5599	6387			
800	1/64	0,98	2615	3091	3566	4398	5199				
650	1/49	1,04	2527	2986	3446	4250	5168	5896			
700	1/49	1,12	2346	2773	3199	3946	4799	5475			
750	1/49	1,20	2190	2588	2986	3683	4479	5110			
800	1/49	1,28	2053	2426	2800	3453	4199	4791			
450	2/55	1,29	2225	2630	3035	3743	4552	5563	7586		
480	2/55	1,37	2086	2466	2845	3509	4267	5216	7112		
520	2/55	1,49	1926	2276	2626	3239	3939	4814	6565		
550	2/55	1,57	1821	2152	2483	3062	3724	4552	6207		
580	2/55	1,66	1727	2040	2354	2904	3532	4316	5886		
600	2/55	1,71	1669	1972	2276	2807	3414	4173	5690		
450	3/58	1,83	1618	1912	2206	2721	3309	4045	5515	6618	7589
650	2/55	1,86	1541	1821	2101	2591	3151	3852	5252		
480	3/58	1,95	1517	1792	2068	2551	3102	3792	5171	6205	7114
700	2/55	2,00	1431	1691	1951	2406	2926	3576	4877		
520	3/58	2,11	1400	1655	1909	2355	2864	3500	4773	5727	6567
750	2/55	2,14	1335	1578	1821	2246	2731	3338	4552		
550	3/58	2,23	1324	1564	1805	2226	2708	3309	4513	5415	6209
800	2/55	2,28	1252	1479	1707	2105	2560	3129	4267		
580	3/58	2,36	1255	1483	1712	2111	2567	3138	4279	5135	5888
600	3/58	2,44	1213	1434	1655	2041	2482	3033	4136	4964	5692
650	3/58	2,64	1120	1324	1527	1884	2291	2800	3818	4582	5254
700	3/58	2,84	1040	1229	1418	1749	2127	2600	3546	4255	4878
750	3/58	3,05	971	1147	1324	1633	1986	2427	3309	3971	4553
800	3/58	3,25	910	1075	1241	1530	1861	2275	3102	3723	4269

 m/s	kW Async.									
	15	18,5	22	26	30	37	45	55	75	
	m/s					kg				
0,37	4454	5493	6533	7720	8908	9242				
0,39	4176	5150	6164	7238	8351	8664				
0,43	3854	4754	5798	6681	7709	7998				
0,45	3644	4495	5562	6317	7288	7562				
0,47	3456	4262	5171	5990	6911	7171				
0,48	3641	4490	5339	6310	7281	8517				
0,49	3341	4120	4932	5790	6681	6932				
0,51	3413	4209	5006	5916	6826	7984				
0,53	3084	3803	4639	5345	6167	6398				
0,56	3150	3886	4621	5461	6301	7370				
0,57	2863	3531	4369	5163	5957	6968				
0,59	2979	3674	4369	5163	5957	6968				
0,61	2672	3296	4005	4632	5345	5545				
0,62	2825	3484	4143	4896	5649	6608				
0,64	2730	3367	4005	4733	5461	6387				
0,65	2505	3090	3697	4343	5011	5199				
0,69	2520	3108	3697	4369	5041	5896				
0,75	2340	2886	3432	4057	4681	5475				
0,80	2184	2694	3204	3786	4369	5110				
0,85	2048	2526	3003	3550	4096	4791				
0,86	2250	2775	3300	3900	4500	5550	6750	7709		
0,91	2109	2602	3094	3656	4219	5203	6328	7227		
0,99	1947	2401	2856	3375	3894	4803	5841	6671		
1,05	1841	2271	2700	3191	3682	4541	5523	6307		
1,10	1746	2153	2560	3026	3491	4306	5237	5981		
1,14	1688	2081	2475	2925	3375	4163	5063	5782		
1,22	1636	2018	2400	2836	3273	4036	4909	6000	7589	
1,24	1558	1921	2285	2700	3115	3842	4673	5337		
1,30	1534	1892	2250	2659	3068	3784	4602	5625	7114	
1,33	1446	1784	2121	2507	2893	3568	4339	4956		
1,41	1416	1747	2077	2455	2832	3493	4248	5192	6567	
1,43	1350	1665	1980	2340	2700	3330	4050	4625		
1,49	1339	1651	1964	2321	2678	3303	4017	4909	6209	
1,52	1266	1561	1856	2194	2531	3122	3797	4336		
1,57	1270	1566	1862	2201	2539	3132	3809	4655	5888	
1,62	1227	1514	1800	2127	2455	3027	3682	4500	5692	
1,76	1133	1397	1662	1964	2266	2794	3399	4154	5254	
1,90	1052	1297	1543	1823	2104	2595	3156	3857	4878	
2,03	982	1211	1440	1702	1964	2422	2946	3600	4553	
2,17	920	1135	1350	1595	1841	2271	2761	3375	4269	

4P - VVVF
1800 RPM

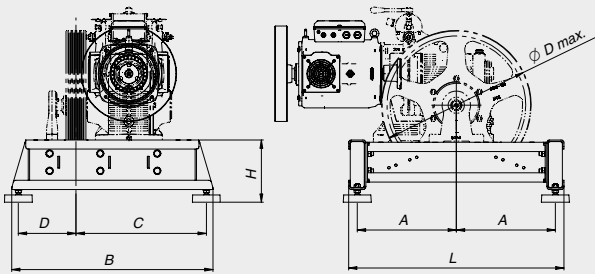
6P - VVVF
1200 RPM

 ø mm		kW Async.											kW Async.												
		15	18,5	22	26	30	37	45	55	75	90	110	7,5	9	11	13	15	18,5	22	26	30	37			
		m/s	kg										m/s	kg											
450	1/64	0,66	3038	3747	4456	5266	6076	7493	9242					0,44	4268	5264	6260	7399	8537	9242					
480	1/64	0,71	2848	3513	4177	4937	5696	7025	8664					0,47	4002	4935	5869	6936	8003	8664					
520	1/64	0,77	2629	3242	3856	4557	5258	6485	7998					0,51	3694	4556	5418	6403	7388	7998					
550	1/64	0,81	2486	3066	3645	4308	4971	6131	7562					0,54	3492	4307	5122	6053	6985	7562					
580	1/64	0,85	2357	2907	3457	4085	4714	5814	7171					0,57	3312	4084	4857	5740	6623	7171					
600	1/49	0,87	2385	2941	3498	4134	4770	5882	7154	8517				0,58	3489	4303	5117	6047	6978	8517					
600	1/64	0,88	2278	2810	3342	3949	4557	5620	6932					0,59	3201	3948	4695	5549	6403	6932					
480	1/49	0,92	2236	2757	3279	3875	4471	5515	6707	7984				0,62	3271	4034	4797	5669	6542	7984					
650	1/64	0,96	2103	2594	3085	3645	4206	5188	6398					0,64	2955	3645	4334	5122	5910	6398					
520	1/49	1,00	2064	2545	3027	3577	4127	5091	6191	7370				0,67	3019	3724	4428	5233	6038	7370					
700	1/64	1,03	1953	2409	2864	3385	3906	4817	5941					0,69	2744	3384	4025	4756	5488	5941					
550	1/49	1,06	1951	2406	2862	3382	3902	4813	5854	6968				0,71	2855	3521	4187	4948	5709	6968					
750	1/64	1,10	1823	2248	2673	3159	3645	4496	5545					0,74	2561	3159	3756	4439	5122	5545					
580	1/49	1,12	1850	2282	2714	3207	3701	4564	5551	6608				0,74	2707	3338	3970	4692	5414	6608					
600	1/49	1,15	1789	2206	2623	3100	3577	4412	5366	6387				0,77	2617	3227	3838	4535	5233	6387					
800	1/64	1,18	1709	2108	2506	2962	3418	4215	5199					0,79	2401	2961	3521	4162	4802	5199					
650	1/49	1,25	1651	2036	2421	2862	3302	4072	4953	5896				0,83	2415	2979	3543	4187	4831	5896					
700	1/49	1,35	1533	1891	2249	2657	3066	3782	4599	5475				0,90	2243	2766	3289	3888	4486	5475					
750	1/49	1,44	1431	1765	2099	2480	2862	3529	4293	5110				0,96	2093	2582	3070	3628	4187	5110					
800	1/49	1,54	1341	1654	1967	2325	2683	3309	4024	4791				1,03	1962	2420	2878	3402	3925	4791					
450	2/55	1,54	1454	1793	2133	2520	2908	3587	4362	5332	7270	7709		1,03	2156	2659	3163	3738	4313	5319	6469	7709		7709	
480	2/55	1,65	1363	1681	1999	2363	2726	3363	4090	4998	6816	7227		1,10	2022	2493	2965	3504	4043	4986	6065	7227		7227	
520	2/55	1,78	1258	1552	1846	2181	2517	3104	3775	4614	6292	6671		1,19	1866	2301	2737	3234	3732	4603	5598	6671		6671	
550	2/55	1,88	1190	1467	1745	2062	2379	2935	3569	4362	5948	6307		1,26	1764	2176	2588	3058	3528	4352	5293	6307		6307	
580	2/55	1,99	1128	1391	1655	1955	2256	2783	3384	4137	5641	5981		1,33	1673	2063	2454	2900	3346	4127	5019	5981		5981	
600	2/55	2,06	1091	1345	1599	1890	2181	2690	3272	3999	5453	5782		1,37	1617	1995	2372	2803	3234	3989	4852	5782		5782	
450	3/58	2,19	1057	1304	1550	1832	2114	2608	3171	3876	5285	6343	7589	1,46	1568	1934	2300	2718	3136	3868	4705	5750	7589	6343	7589
650	2/55	2,23	1007	1242	1476	1745	2013	2483	3020	3691	5033	5337		1,49	1493	1841	2189	2588	2986	3682	4478	5337		5337	
480	3/58	2,34	991	1222	1454	1718	1982	2445	2973	3634	4955	5946	7114	1,56	1470	1813	2156	2548	2940	3627	4411	5391	7114	5946	7114
700	2/55	2,40	935	1153	1371	1620	1870	2306	2804	3427	4674	4956		1,60	1386	1710	2033	2403	2772	3419	4159	4956		4956	
520	3/58	2,53	915	1128	1342	1586	1830	2256	2744	3354	4574	5489	6567	1,69	1357	1674	1990	2352	2714	3348	4071	4976	6567	5489	6567
750	2/55	2,57	872	1076	1280	1512	1745	2152	2617	3199	4362	4625		1,71	1294	1596	1898	2243	2588	3191	3881	4625		4625	
550	3/58	2,68	865	1067	1269	1499	1730	2133	2595	3171	4324	5189	6209	1,79	1283	1582	1882	2224	2566	3165	3849	4705	6209	5189	6209
800	2/55	2,74	818	1009	1200	1418	1636	2018	2454	2999	4090	4336		1,83	1213	1496	1779	2102	2426	2992	3639	4336		4336	
580	3/58	2,83	820	1012	1203	1422	1640	2023	2460	3007	4101	4921	5888	1,88	1217	1501	1785	2109	2433	3001	3650	4461	5888	4921	5888
600	3/58	2,92	793	978	1163	1374	1586	1956	2378	2907	3964	4757	5692	1,95	1176	1451	1725	2039	2352	2901	3528	4313	5692	4757	5692
650	3/58	3,17	732	903	1073	1269	1464	1805	2196	2683	3659	4391	5254	2,11	1086	1339	1592	1882	2171	2678	3257	3981	5254	4391	5254
700	3/58	3,41	680	838	997	1178	1359	1676	2039	2492	3398	4077	4878	2,27	1008	1243	1479	1747	2016	2487	3024	3697	4878	4077	4878
750	3/58	3,66	634	782	930	1099	1269	1565	1903	2326	3171	3806	4553	2,44	941	1160	1380	1631	1882	2321	2823	3450	4553	3806	4553
800	3/58	3,90	595	733	872	1031	1189	1467	1784	2180	2973	3568	4269	2,60	882	1088	1294	1529	1764	2176	2646	3234	4269	3568	4269

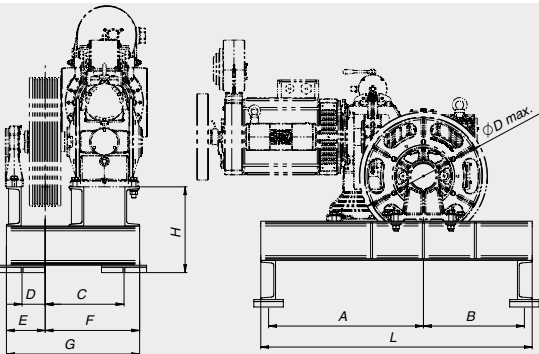
4/16P - AC2 1800/450 RPM

6/24P - AC2 1200/250 RPM

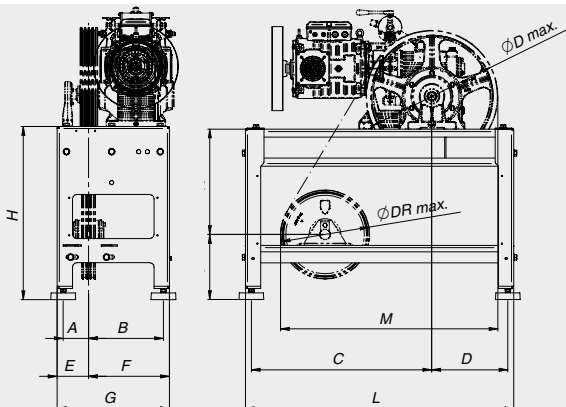
ø mm	Gear Ratio	kW Async.										kW Async.									
		22	26	30	37	45	55	75	90	110	132	15	18,5	22	26	30	37	45	55	75	90
		m/s										m/s									
		kg										kg									
450	1/64	0,66	3874	4579	5283	6516	7925	9242													
480	1/64	0,71	3632	4293	4953	6109	7430	8664													
520	1/64	0,77	3353	3962	4572	5639	6858	7998													
550	1/64	0,81	3170	3746	4323	5331	6484	7562													
580	1/64	0,85	3006	3553	4099	5056	6149	7171													
450	1/49	0,87	3041	3594	4147	5115	6221	7604	8517												
600	1/64	0,88	2906	3434	3962	4887	5944	6932													
480	1/49	0,92	2851	3370	3888	4795	5832	7128	7984												
650	1/64	0,96	2682	3170	3658	4511	5487	6398													
520	1/49	1,00	2632	3111	3589	4427	5384	6580	7370												
700	1/64	1,03	2491	2944	3396	4189	5095	5941													
550	1/49	1,06	2488	2941	3393	4185	5090	6221	6968												
750	1/64	1,10	2325	2747	3170	3910	4755	5545													
580	1/49	1,12	2360	2789	3218	3969	4827	5899	6608												
600	1/49	1,15	2281	2696	3111	3836	4666	5703	6387												
800	1/64	1,18	2179	2576	2972	3665	4458	5199													
650	1/49	1,25	2106	2488	2871	3541	4307	5264	5896												
700	1/49	1,35	1955	2311	2666	3288	3999	4888	5475												
750	1/49	1,44	1825	2157	2488	3069	3733	4562	5110												
800	1/49	1,54	1711	2022	2333	2877	3499	4277	4791												
450	2/55	1,54	1854	2192	2529	3119	3793	4636	6322	7709											
480	2/55	1,65	1739	2055	2371	2924	3556	4346	5927	7227											
520	2/55	1,78	1605	1897	2188	2699	3283	4012	5471	6671											
550	2/55	1,88	1517	1793	2069	2552	3104	3793	5173	6307											
580	2/55	1,99	1439	1700	1962	2420	2943	3597	4905	5981											
600	2/55	2,06	1391	1644	1897	2339	2845	3477	4741	5782											
450	3/58	2,19	1348	1593	1838	2267	2758	3370	4596	5515	6741	7589									
650	2/55	2,23	1284	1517	1751	2159	2626	3210	4377	5337											
480	3/58	2,34	1264	1494	1724	2126	2585	3160	4309	5171	6320	7114									
700	2/55	2,40	1192	1409	1626	2005	2438	2980	4064	4956											
520	3/58	2,53	1167	1379	1591	1962	2386	2917	3977	4773	5833	6567									
750	2/55	2,57	1113	1315	1517	1871	2276	2782	3793	4625											
550	3/58	2,68	1103	1304	1504	1855	2256	2758	3760	4513	5515	6209									
800	2/55	2,74	1043	1233	1422	1754	2134	2608	3556	4336											
580	3/58	2,83	1046	1236	1426	1759	2140	2615	3566	4279	5230	5888									
600	3/58	2,92	1011	1195	1379	1701	2068	2528	3447	4136	5056	5692									
650	3/58	3,17	933	1103	1273	1570	1909	2333	3182	3818	4667	5254									
700	3/58	3,41	867	1024	1182	1458	1773	2167	2955	3546	4333	4878									
750	3/58	3,66	809	956	1103	1360	1655	2022	2758	3309	4045	4553									
800	3/58	3,90	758	896	1034	1275	1551	1896	2585	3102	3792	4269									



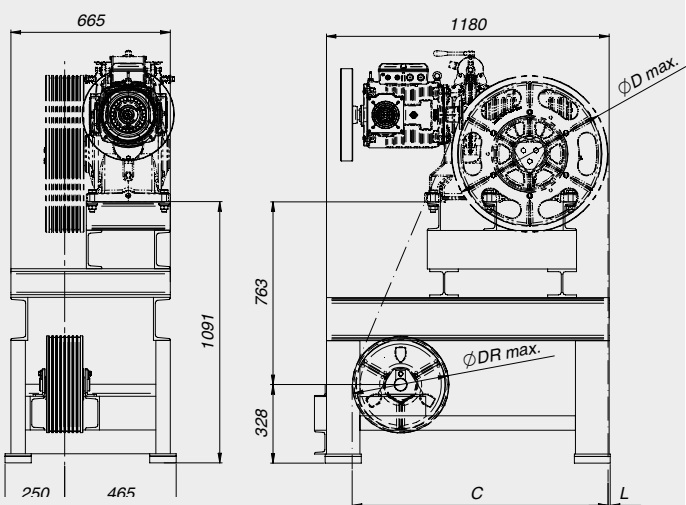
Mod.	A	B	C	D	H	L	$\phi D \text{ max}$
	mm	mm	mm	mm	mm	mm	mm
M65 M73S M75S	400	813	526	232	252	870	700
PENTA	400	813	529	230	252	870	700
M83	475	863	562	248	252	1020	800
M85	475	863	562	248	252	1020	800
PENTA830	475	863	563	247	252	1020	800



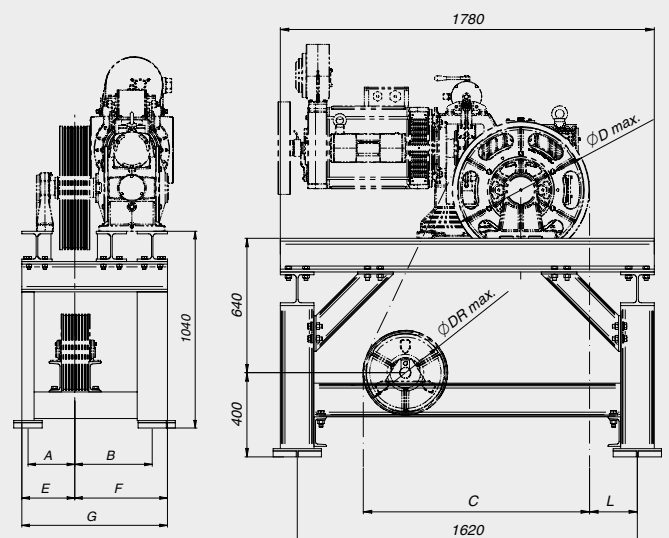
Mod.	A	B	C	D	E	F	G	H	L	$\phi D \text{ max}$
	mm	mm	mm	mm	mm	mm	mm	mm	mm	mm
M93	503	503	413	107	182	488	670	358	1070	800
M98	790	515	402	118	198	482	680	438	1385	800
M104	648	498	398	211	316	503	819	438	1220	800



Mod.	A	B	C	D	E	F	G	H	I	K	L	M max	$\phi D \text{ max}$	$\phi DR \text{ max}$
	mm	mm	mm	mm	mm	mm	mm	mm	mm	mm	mm	mm	mm	mm
M65 M73	115	340	826	349	143	367	510	786	298	483	1230	1100	600	520
M73S	115	340	826	349	143	367	510	786	298	483	1230	1100	600	520
PENTA	115	340	826	349	143	367	510	786	298	483	1230	1100	600	520
M83	137	409	808	401	158	428	586	854	315	539	1230	1100	600	520
M85	137	409	808	401	158	428	586	854	315	539	1230	1100	600	520
PENTA830	137	409	808	401	158	428	586	854	315	539	1230	1100	600	520



Mod.	C max	L	$\phi D \text{ max}$	$\phi DR \text{ max}$
	mm	mm	mm	mm
M93	1115	1140	650	520



Mod.	A	B	C max	E	F	G	L	$\phi D \text{ max}$	$\phi DR \text{ max}$
	mm	mm	mm	mm	mm	mm	mm	mm	mm
M98	250	456	1250	282	488	770	480	800	650
M104	256	476	1250	288	508	796	480	800	650

Carico Statico max. / Max. Static Load / Charge Statique max. / Max. Statische Belastung / Carga Estática max.: 7000 Kg.

Confome a - Complies with - Conforme à
Entspricht - Conforme con:
EN 81-20 / 5 - 5.7



COMPLETA / COMPLETE / COMPLET / KOMPLETT / COMPLETA



Montanari Group

GEARLESS&GEARBOX
TRACTION MACHINES




ARGANI

Gearbox - Treuils - Getriebe - Reductores

CON TAMBURO - WITH DRUM - AVEC TAMBOUR - MIT TROMMEL - CON TAMBOR





Con il supporto dei disegni, individuare le caratteristiche del proprio impianto a tamburo (A - Y) ed il tipo di filetto (1, 2, 3 o 4): entrambi i dati sono da comunicare al momento dell'ordine.

Nella tabella di configurazione 1 (tamburo 400 mm) o 2 (tamburo 480 mm), determinare le caratteristiche del tamburo:

diametro funi, passo, avvolgimento e lunghezza (L).

Selezionare, tra i modelli elencati, l'argano che soddisfa le caratteristiche dell'impianto in funzione della portata e del peso della cabina (forza di tiro).

Tamburi di dimensione speciale si forniscono su richiesta e previa verifica di fattibilità

As shown in drawings, select the specifications of your drum installation (A - Y) and the type of thread (1, 2, 3 or 4): both information should be provided at the time of the order.

In the configuration table 1 (drum 400 mm) or 2 (drum 480 mm), verify the specifications of the drum:

diameter of ropes, pitch, winding and length (L).

Among the listed models, select the gearbox satisfying the installation specifications according to the capacity and the weight of the cabin (pull force).

Specially-sized drums are supplied upon demand and after a feasibility check.

Grâce aux dessins, identifier les caractéristiques de l'installation à tambour (A - Y) et du type de filetage (1, 2, 3 ou 4): communiquer ces informations avec la commande.

Sur le tableau de configuration 1 (tambour de 400 mm) ou 2 (tambour de 480 mm), déterminer les caractéristiques du tambour :

diamètre des cordes, pas, enroulement et longueur (L).

Parmi les modèles énumérés, sélectionner le treuil qui répond aux caractéristiques de l'installation en fonction de la portée et du poids de la cabine (force de traction).

Des tambours ayant des dimensions spéciales peuvent être fournis sur demande et après vérification de la faisabilité.

Bestimmen Sie mit Hilfe der Zeichnungen die Eigenschaften der gewünschten Trommelseilwinde (A - Y) und den Gewindetyp (1, 2, 3 oder 4): beide Informationen bei der Bestellung mitteilen.

Bestimmen Sie anhand der Konfigurationstabelle 1 (400-mm-Trommel) oder 2 (480-mm-Trommel) die Eigenschaften der Trommel:

Durchmesser der Seile, Steigung, Wicklung und Länge (L).

Wählen Sie unter den aufgeführten Modellen die Seilwinde, die die geforderten Eigenschaften der Anlage in Bezug auf Tragfähigkeit und Gewicht der Kabine (Zugkraft) erfüllt.

Trommeln in Sondergrößen sind auf Anfrage und nach Machbarkeitsprüfung erhältlich.

Con ayuda de los esquemas, determine las características de su máquina (A - Y) y el tipo de rosca (1,2,3 o 4): los datos deben de ser reportados al momento del pedido.

En la tabla de configuración 1 (tambor de 400 mm) o 2 (tambor de 480mm), determine las características del tambor:

Diámetro de cables, paso, arrollamiento y longitud (L).

En la lista de modelos que aparece, seleccione la máquina que satisfaga los requisitos del sistema en función de la carga nominal y del peso de la cabina (tracción).

Se suministran tambores de medidas especiales bajo petición y previa verificación de viabilidad.

FILETTI - WORMS - FILLET - GEWINDE - ROSCAS	PARALLELI - PARALLEL - PARALLELES - PARALLEL - PARALELAS
2	\\ o //

Argano in alto
Gearbox on top
Machine en haute
Getriebe oben
Maquina arriba

Mano sinistra
Left hand
Main gauche
Getriebe Links
Mano izquierda



A	Tipo Type
	Typ: 2
\\	



B	Tipo Type
	Typ: 1
//	



C	Tipo Type
	Typ: 1
//	



D	Tipo Type
	Typ: 2
\\	



E	Tipo Type
	Typ: 2
\\	



F	Tipo Type
	Typ: 1
//	



G	Tipo Type
	Typ: 1
//	



H	Tipo Type
	Typ: 2
\\	

Mano destra
Right hand
Main droite
Getriebe Rechts
Mano derecha

Argano in basso
Gearbox on top
Machine en haute
Getriebe oben
Maquina arriba

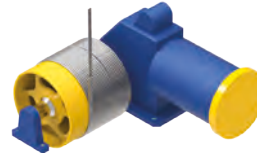
Mano sinistra
Left hand
Main gauche
Getriebe Links
Mano izquierda



I	Tipo Type
	Typ: 1
//	



K	Tipo Type
	Typ: 2
\\	

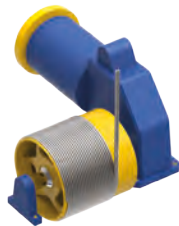


L	Tipo Type
	Typ: 2
\\	

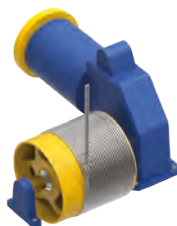


M	Tipo Type
	Typ: 1
//	

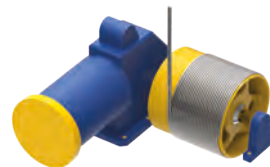
Mano destra
Right hand
Main droite
Getriebe Rechts
Mano derecha



N	Tipo Type
	Typ: 1
//	



O	Tipo Type
	Typ: 2
\\	



P	Tipo Type
	Typ: 2
\\	



Q	Tipo Type
	Typ: 1
//	

FILETTI - WORMS - FILLET - GEWINDE - ROSCAS	CONVERGENTI - CONVERGING CONVERGENTS - KONVERGIERENDEN - CONV.
2	V o Λ



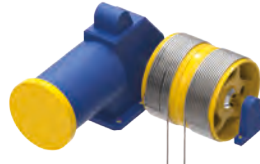
R Tipo Type
Typ: 3
V



S Tipo Type
Typ: 4
Λ



T Tipo Type
Typ: 4
Λ



U Tipo Type
Typ: 3
V

**Argano in alto
Gearbox on top
Machine en haute
Getriebe oben
Maquina arriba**

Mano sinistra / Left hand / Main gauche
/ Getriebe Links / Mano izquierda

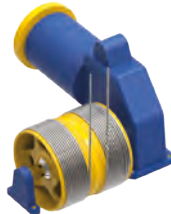
Mano destra / Right hand/ Main droite
Getriebe Rechts / Mano derecha



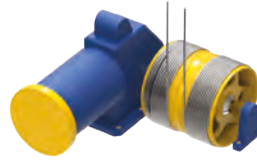
V Tipo Type
Typ: 4
Λ



W Tipo Type
Typ: 3
V



X Tipo Type
Typ: 3
V



Y Tipo Type
Typ: 4
Λ

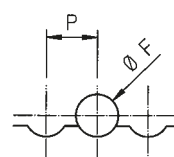
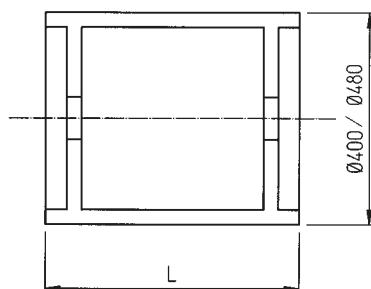
**Argano in basso
Gearbox on top
Machine en haute
Getriebe oben
Maquina arriba**

Mano sinistra / Left hand / Main gauche
/ Getriebe Links / Mano izquierda

Mano destra / Right hand/ Main droite
Getriebe Rechts / Mano derecha

Ø 400 mm						
M75 T - PENTA T - M83T - M93T						
Tipo Filetto Worm Type Fillet Tip Gewind Type Rosca Tipo	Ø F	P	L mm			
			370	400	450	500
			Avvolgimento (corsa + extracorsa) Winding (ride + extraride) Enroulement (course + extracourse) Wicklung (Fahrt + Extrafahrt) Enrollamiento (recorrido + extra recorrido)			
	mm	mm	mts			
3	9	10	-	19	22	25
	10	11	-	17	20	23
4	9	10	-	19	24	25
	10	11	-	17	20	23
2	9	20	-	20	24	27
	10	22	-	19	22	24
1	9	20	-	20	24	27
	10	22	-	19	22	24

Ø 480 mm						
M93T						
Tipo Filetto Worm Type Fillet Tip Gewind Type Rosca Tipo	Ø F	P	L mm			
			370	400	450	500
			Avvolgimento (corsa + extracorsa) Winding (ride + extraride) Enroulement (course + extracourse) Wicklung (Fahrt + Extrafahrt) Enrollamiento (recorrido + extra recorrido)			
	mm	mm	mts			
3	11	12	15	17	20	23
	12	13	13	15	18	21
4	13	14	11	13	16	19
	14	15	9	11	14	17
2	11	24	17	18	22	25
	12	26	15	17	20	23
1	11	24	17	18	22	25
	12	26	15	17	20	23





Carico Statico
Static Load
Charge
Statische Belastung
Carga Estática

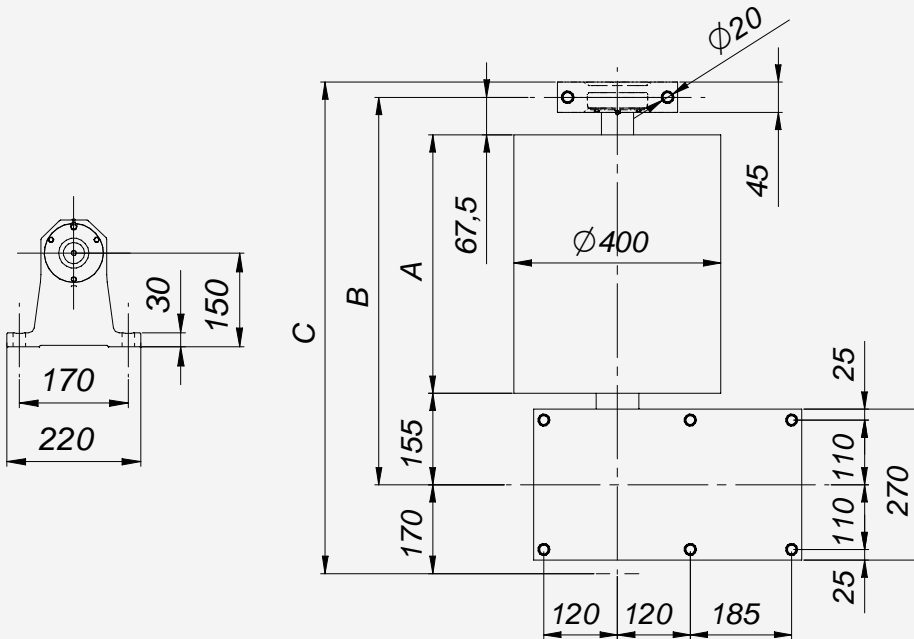
500 kg

Peso Riduttore
Reductor Weight
Poids Reducteur
Getriebe Gewicht
Peso Reductor

115

Capacita' Olio
Oil Capacity
Capacite' Huile
Olmenge
Capacidad Aceite

2.8 | Sint.

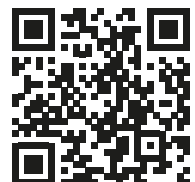


A (mm)	B (mm)	C (mm)
400	622	815
450	627,5	865
500	722,5	915

Tamburo Drum Tambour Trommel Tambor	Rapporto Ratio Rapport Übersetzung Reducción	Vel. Sync. Sync. Speed Sync. Vitesse Sync. Geschw. Vel. Sync.
Ø (mm)		m/sec
400	1/50	0,63

Forza di Tiro / Traction Force Force de Traction / Zugkraefte Fuerza de tracción
Kg
500
AC2 4/16P
6 kW
VWF 4P
5,5

MORE ON
OUR WEBSITE





Carico Statico
Static Load
Charge Statuque
Statische Belastung
Carga Estática

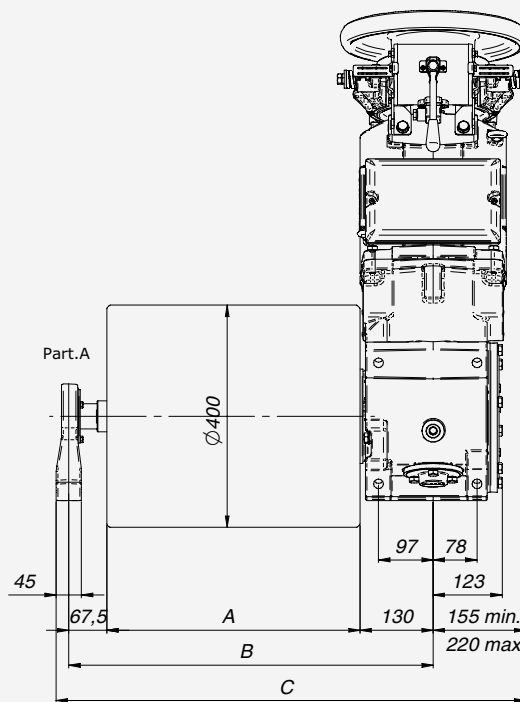
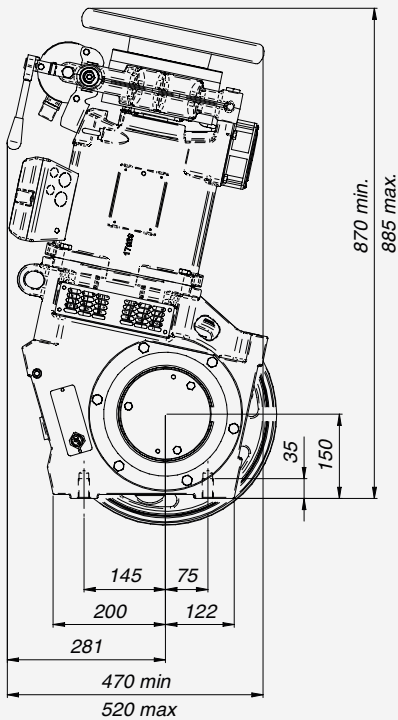
500 kg

Peso Riduttore
Reducer Weight
Poids Reducteur
Getriebe Gewicht
Peso Reductor

210

Capacita' Olio
Oil Capacity
Capacite' Huile
Olmenge
Capacidad Aceite

3 | Sint.

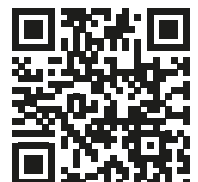


A (mm)	B (mm)	C (mm)
400	597,5	800
450	647,5	850
500	697,5	900

Tamburo Drum Tambour Trommel Tambor	Rapporto Ratio Rapport Übersetzung Reducción	Vel. Sync. Sync. Speed Sync. Vitesse Sync. Geschw. Vel. Sync.
ø (mm)		m/sec
400	1/50	0,63

Forza di Tiro / Traction Force Force de Traction / Zugkraefte Fuerza de tracción	
Kg	
500	
AC2 4/16P	VVVF 4P
6,5 kW	5,5

MORE ON
OUR WEBSITE





Carico Statico
Static Load
Charge Statique
Statische Belastung
Carga Estática

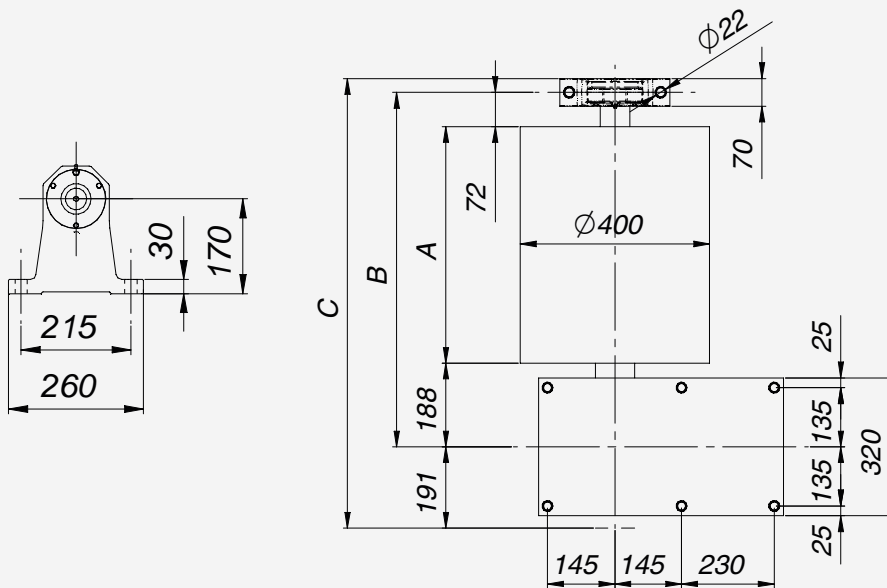
646 kg

Peso Riduttore
Reductor Weight
Poids Reducteur
Getriebe Gewicht
Peso Reductor

169

Capacita' Olio
Oil Capacity
Capacite' Huile
Olmenge
Capacidad Aceite

4,5 l



A (mm)	B (mm)	C (mm)
400	660	885
450	710	935
500	760	985

Tamburo Drum Tambour Trommel Tambor	Rapporto Ratio Rapport Übersetzung Reducción	Vel. Sync. Sync. Speed Sync. Vitesse Sync. Geschw. Vel. Sync.
---	--	---

ø (mm)	m/sec
400	1/50

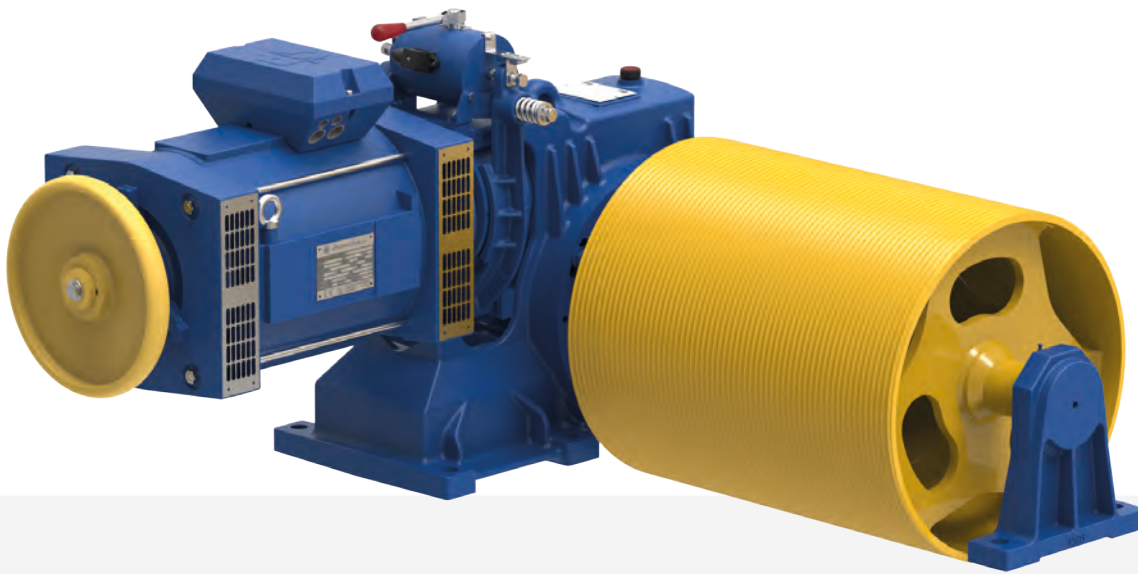
Forza di Tiro /Traction Force Force de Traction / Zugkraefte Fuerza de tracción					
Kg		Kg		Kg	
517		581		646	

AC2 4/16P	VVVF 4	AC2 4/16P	VVVF 4	AC2 4/16P	VVVF 4P
6 kW	5,5 kW	6,5 kW	5,5 kW	7,5 kW	7,5 kW

MORE ON
OUR WEBSITE



MORE ON
OUR WEBSITE



Carico Statico
Static Load
Charge Statuque
Statische Belastung
Carga Estática

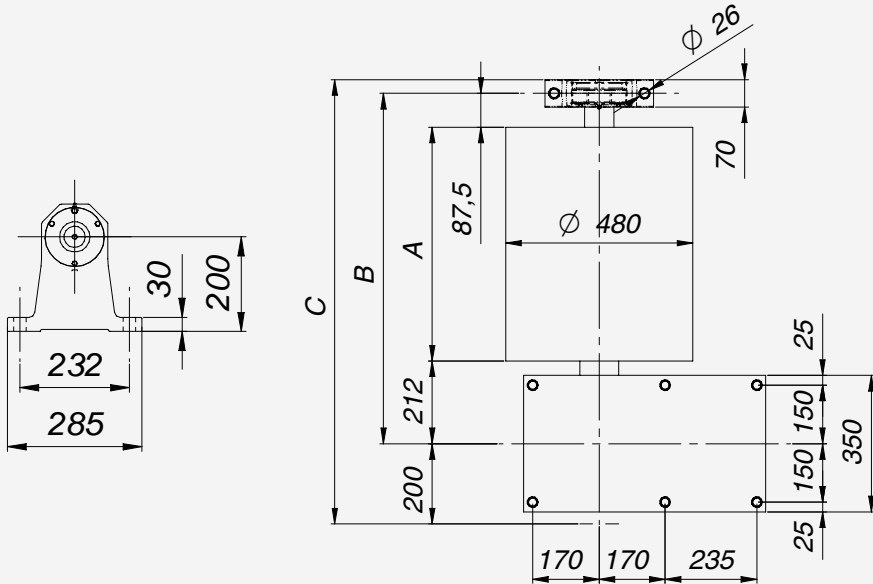
400mm - 900 kg
480 mm - 750 kg

Peso Riduttore
Reductor Weight
Poids Reducteur
Getriebe Gewicht
Peso Reductor

250

Capacita' Olio
Oil Capacity
Capacite' Huile
Olmenge
Capacidad Aceite

6 l



A (mm)	B (mm)	C (mm)
400	699,5	934,5
450	749,5	984,5
500	799,5	1034,5

Tamburo Drum Tambour Trommel Tambor	Rapporto Ratio Rapport Übersetzung Reducción	Vel. Sync. Sync. Speed Sync. Vitesse Sync. Geschw. Vel. Sync.	Forza di Tiro / Traction Force Force de Traction / Zugkraefte Fuerza de tracción							
ø (mm)		m/sec	Kg		Kg		Kg		Kg	
400	1/50	0,63	577		646		769		900	
			AC2 4/16P 6,5 kW	VVVF 4P 5,5 kW	AC2 4/16P 7,5 kW	VVVF 4P 7,5 kW	AC2 4/16P 9 kW	VVVF 4P 7,5 kW	AC2 4/16P 11 kW	VVVF 4P 9 kW
480	1/62	0,61	558		620		750			
			AC2 4/16P 6,5 kW	VVVF 4P 5,5	AC2 4/16P 7,5 kW	VVVF 4P 7,5	AC2 4/16P 9 kW	VVVF 4P 7,5 kW		



Montanari Group

GEARLESS & GEARBOX
TRACTION MACHINES

GEARLESS





**CREDIAMO FERMAMENTE
CHE INNOVAZIONE E
INVESTIMENTO IN RICERCA E SVILUPPO
SIANO IL PROPULSORE
PER LA CRESCITA E PER LA CREAZIONE
DI VALORE.**

We firmly believe
that innovation and investment in research and develop-
ment are the engine
for growth and value creation.

Nous croyons fermement
cette innovation e
l'investissement dans la recherche
et le développement est le moteur
pour la croissance et la création de valeur.

Wir glauben fest daran, dass Innovation und
Investitionen in Forschung und Entwicklung
für Wachstum und Wertschöpfung die treibende Kraft sind.

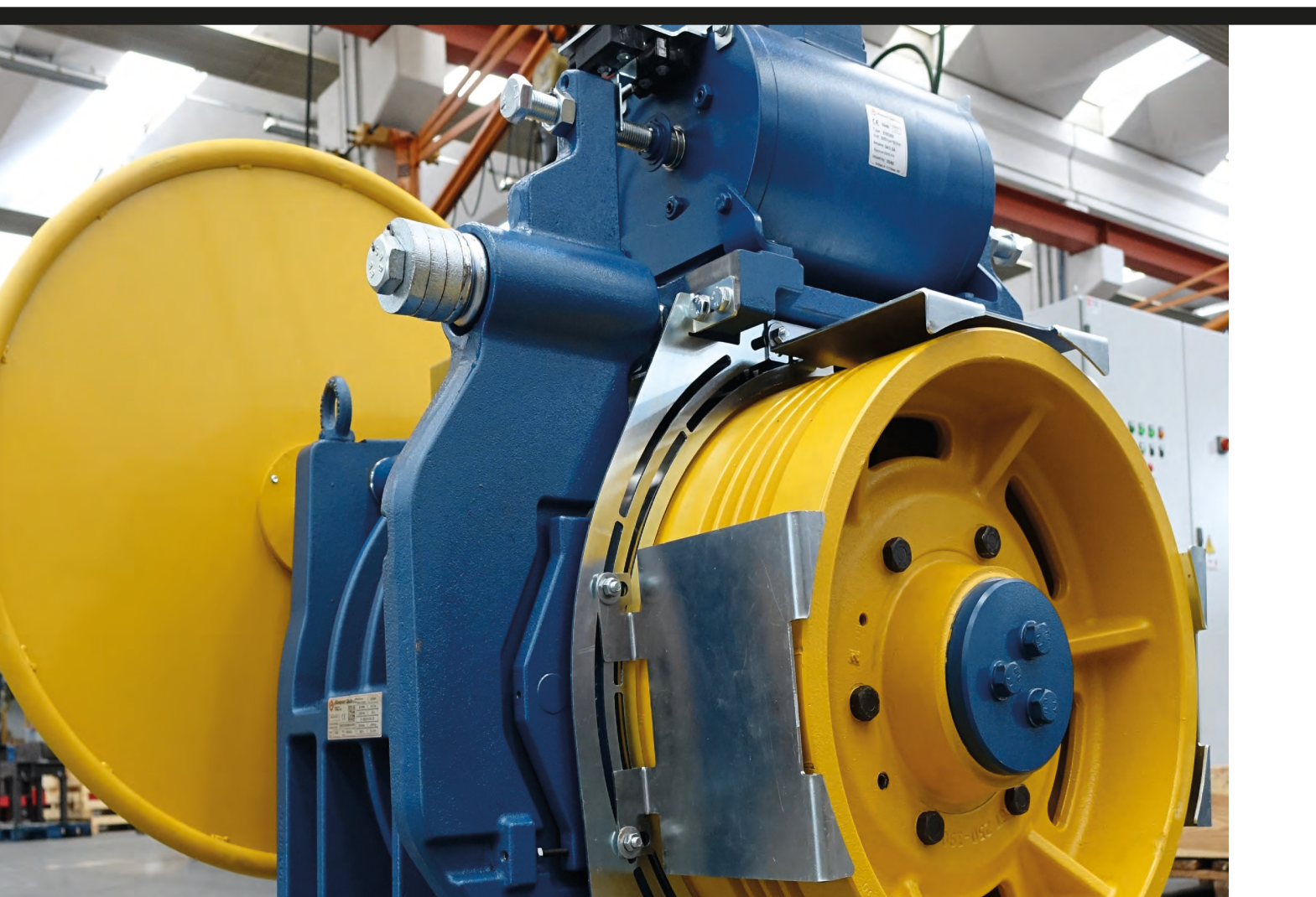
Creemos firmemente
que la innovación y la inversión en investigación
y desarrollo son el motor
para el crecimiento y la creación de valor.



Montanari Group

GEARLESS&GEARBOX
TRACTION MACHINES

**CARATTERISTICHE TECNICHE
TECHNICAL FEATURES
CARACTÉRISTIQUES TECHNIQUES
TECHNISCHE MERKMALE
CARACTERÍSTICAS TÉCNICAS**



I gearless Montanari sono progettati per l'utilizzo in ascensori e piattaforme elevatrici in conformità alle direttive e alle norme vigenti e fanno riferimento ai seguenti componenti:

- albero in acciaio legato bonificato & puleggia in ghisa legata ad alta resistenza;
- freno meccanicamente ridondante e a doppio circuito magnetico;
- freno certificato sia per l'eccesso di velocità in salita che contro i movimenti incontrollati della cabina;
- freno fornito con leve per sblocco manuale;
- testati al 100% al carico massimo;
- **coppia di corto circuito sempre superiore alla coppia nominale per manovre d'emergenza sempre in sicurezza;**
- intera gamma disponibile anche per sistemi trifasi da 220 - 230 V.

Montanari gearless machines are designed to be used in lifts and lifting platforms in accordance with the directives and standards in force, concerning the following components:

- hardened alloy steel shaft & high resistance alloy cast iron pulley;
- mechanically redundant brake with double magnetic circuit;
- certified brake both for excess speed in lifting and against uncontrolled movements of the cab;
- brake with levers for manual release;
- 100% tested for max. load;
- **short circuit torque always higher than the rated one for emergency manoeuvres in full safety,**
- full range available also for 220 - 230 V triphase systems.

Les moteurs sans réducteur Montanari sont conçus pour être utilisés dans des ascenseurs et des plateformes élévatrices conformément aux directives et aux normes en vigueur et ils se réfèrent aux composants suivants :

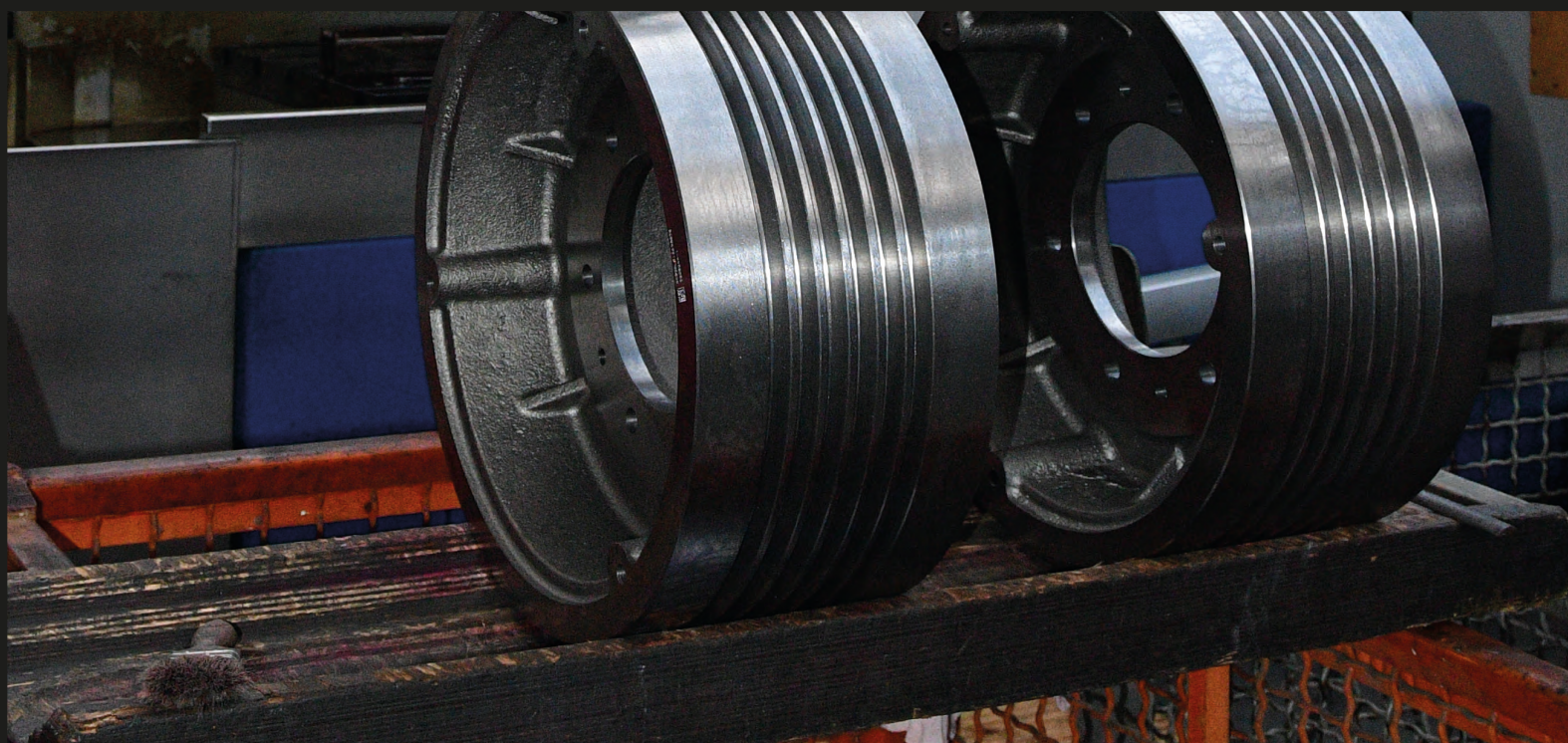
- arbre en acier allié traité & poulie en fonte alliée à haute résistance ;
- frein mécaniquement redondant et à double circuit magnétique ;
- frein certifié aussi bien pour l'excès de vitesse en montée que contre les mouvements hors contrôle de la cabine ;
- frein fourni avec des leviers pour le déblocage manuel ;
- testés à 100 % à la charge maximale ;
- **couple de court-circuit toujours supérieur au couple nominal pour des manœuvres d'urgence, toujours en sécurité ;**
- toute la gamme est disponible aussi pour systèmes triphasé du 200 - 230 V.

Gearless Maschinen Montanari sind für den Einsatz in Aufzügen und Hubplattformen gemäß der geltenden Richtlinien und Normen entworfen und bestehen aus folgenden Komponenten:

- Welle aus vergüteter Stahllegierung & Hochwiderständige Riemenscheibe aus Gusseisenlegierung;
- Mechanisch redundante Bremse mit doppeltem Magnetkreislauf;
- Zertifizierte Bremse für Übergeschwindigkeit bei der Hochfahrt und auch gegen unkontrollierte Bewegungen der Kabine;
- Bremse mit manuellen Entriegelungshebeln;
- 100%-ig auf Höchstladung getestet;
- **Kurzschlussdrehmoment immer höher als den Nennmoment für Notschaltvorgänge mit voller Sicherheit;**

Los gearless de Montanari están diseñados para utilizarse en ascensores y plataformas elevadoras de acuerdo con las directivas y normas en vigor y contienen los componentes siguientes:

- eje de acero aleado bonificado & polea de hierro de alta resistencia;
- freno mecánicamente redundante de doble circuito magnético;
- freno homologado para situaciones de exceso de velocidad de ascenso y movimiento incontrolado de la cabina;
- freno con palancas de desbloqueo manual;
- probados al 100% con carga máxima;
- **par de cortocircuito siempre superior al par nominal para realizar las maniobras de emergencia sin peligro;**
- la gama completa se encuentra también disponible para sistemas trifásico de 200 - 230 V.



OPERATING DATA FOR GEARLESS PARAMETRI DI UTILIZZO DEI GEARLESS PARAMÈTRES D'UTILISATION DES GEARLESS AUSLASTUNGSPARAMETER DER GEARLESS PARÁMETROS DE UTILIZACIÓN DEL GEARLESS

I gearless Montanari sono progettati per l'utilizzo in ascensori standard:

- tempo di corsa dalla prima fermata all'ultima di 50 sec. max.;
 - intermittenza di servizio 40%;
 - 180 avviamenti/ora per 24h ore/giorno;
 - per corse più lunghe e/o intermittenze più elevate, fare riferimento all'ufficio commerciale di Montanari.
- Il carico statico indicato fa riferimento alla direzione verso il basso. Per condizioni diverse fare riferimento all'ufficio commerciale di Montanari.
La durata di vita alla potenza nominale è di 20.000 ore.

Montanari gearless machines are designed to be used in standard lifts:

- travel time from the first to the last stop max. 50 second;
 - 40% service intermittent operation;
 - 180 starts/h for 24 h/day;
 - for longer travels and/or intermittent operation, refer to Montanari sales department.
- The static load refers to the downward direction. For different conditions, refer to Montanari sales department.
The life at rated power corresponds to 20,000 hours.

Les gearless Montanari sont conçus pour être utilisés dans des ascenseurs standard :

- temps de course du premier au dernier arrêt : 50 secondes maxi ;
- intermittenza de service : 40 % ;
- démarrages/heure : 180 pendant 24 heures par jour ;
- pour des courses plus longues et/ou des intermittenza plus élevées, s'adresser au bureau commercial de Montanari.

La charge statique indiquée se réfère à la direction vers le bas. En cas de conditions différentes, s'adresser au bureau commercial de Montanari.

La durée de vie à la puissance nominale est de 20 000 heures.

Die Gearless Maschinen Montanari sind für den Einsatz in Standardaufzügen entworfen:

- Fahrtzeit von der ersten Station bis zur letzten von max. 50 Sek.;
 - Dienstintervall 40%;
 - 180 Anfahrvorgänge/Stunde während 24 Stunden/Tag;
 - für längere Fahrten bzw. größere Intervalle, wenden Sie sich bitte an das Vertriebsbüro von Montanari.
- Die angegebene statische Last bezieht sich auf die Richtung nach unten. Für andere Bedingungen wenden Sie sich an das Vertriebsbüro von Montanari Die Lebensdauer beträgt bei Nennleistung 20.000 Stunden.

Los gearless de Montanari están diseñados para utilizarse en ascensores convencionales:

- tiempo de recorrido desde la primera parada hasta la última de 50 segundos máx;
- discontinuidad del servicio del 40%;
- 180 puestas en marcha por hora durante 24 horas al día;
- si los recorridos son más largos y/o las interrupciones más largas, consulte al departamento comercial de Montanari.

La carga estática indicada hace referencia a la dirección descendente. Si las condiciones varían, consulte al departamento comercial de Montanari.

La duración a la potencia nominal es de 20.000 horas.

TABELLA DI SELEZIONE SELECTION TABLE TABLEAU DE CHOIX AUSWAHL TABELLE TABLA DE SELECCIÓN

La tabella seguente è stata elaborata considerando i seguenti punti:

- impianto contrappesato al 50%;
 - peso funi 30 Kg;
 - rendimento vano 85%;
 - il numero ed il diametro funi sono a titolo indicativo;
 - sono possibili ulteriori configurazioni non comprese nella tabella e soluzioni studiate per ogni tipo di impianto;
 - l'indicazione 1ph significa che il gearless è adatto a funzionare con inverter monofasi;
- I dati operativi sono a titolo indicativo.

Per dati operativi precisi realizzare o richiedere la relazione tecnica all'ufficio commerciale Montanari.

The following table was prepared according to the following points:

- system ballasted at 50%;
- rope weight 30 kg;
- compartment output 85%;
- number and diameter of ropes are by way of example;
- possibility of further layout conditions not listed in the table, along with solutions designed for each type of system.
- 1ph means that the gearless machine can operate with single phase inverters.

Operating data is only by way of example.

For detailed operating data make or ask for the technical report to Montanari sales department.

Le tableau suivant a été élaboré en tenant compte des points suivants :

- installation contre-pesée à 50 %;
- poids des câbles : 30 Kg ;
- rendement du compartiment : 85 %;
- le nombre et le diamètre des câbles sont fournis à titre indicatif ;
- il est possible d'adopter d'autres configurations non incluses dans le tableau et des solutions étudiées pour chaque type d'installation ;
- l'indication 1ph signifie que le moteur sans réducteur est adapté pour fonctionner avec des onduleurs monophasés.

Les données opérationnelles sont fournies à titre indicatif.

Pour avoir des données opérationnelles précises, réaliser ou demander le rapport technique au bureau commercial de Montanari.

Diese Tabelle wurde mit Berücksichtigung von folgenden Punkte erstellt:

- Anlage mit Gegengewicht 50%;
- Gewicht der Seile 30 Kg;
- Schachtwirkungsgrad 85%;
- Die Zahl und der Durchmesser der Seile sind Richtwerte;
- Es sind auch weitere Konfigurationen möglich, die nicht in der Tabelle aufgeführt sind, sowie Lösungen für jeden Anlagentyp;
- Die Angabe 1ph bedeutet dass die Gearless-Maschine auch für den Betrieb mit einphasigen FU geeignet ist.

Die Betriebsdaten sind nur als Richtwerte zu betrachten.

Für genauere Betriebsdaten oder für einen technischen Bericht wenden Sie sich bitte an das Vertriebsbüro von Montanari.

En la elaboración de la tabla se ha tenido en cuenta lo siguiente:

- sistema equilibrado al 50%;
- peso de los cables de 30 Kg;
- rendimiento del compartimento del 85%;
- el número y el diámetro de los cables son indicativos;
- se permiten configuraciones posteriores no incluidas en la tabla y soluciones diseñadas para cada tipo de sistema;
- la indicación 1ph significa que el equipo es apto para funcionar con convertidores monofásicos.

Los datos operativos son indicativos.

Para obtener los datos operativos exactos, realice el informe técnico o solicítelo al departamento comercial de Montanari.

GEARLESS

Tiro Roping Mouflage Zug Tiro 1:1		PORTATA - LOAD - CHARGE - BELASTUNG - CARGA												
		kg												
		250	320	400	480	630	800	1000	1250	1500				
mm	120	MGX 19												
		MGV19												
	160	MGX 19												
		MGV19												
	210	MG200.3												
		MG200.3												
		MGV25S												
	240													
		MGV25S												
		MGV25M												
	320													
		MGV25S												
		MGX75												
		MGV25M												
	400													
		MGV25ML												
		MGV25L												
MGV34S														
440														
	MGV34M													
480														
	MGV34ML													
520														
	MGV34L													

#119



MGX19

#127



MG200.3

#140



MGV25M

#149



MGV25L

#123



MGV19

#134



MGV25S

#144



MGV25ML

Tiro Roping Mouflage Zug Tiro 2:1		PORTATA - LOAD - CHARGE - BELASTUNG - CARGA										
		kg										
		320	400	480	630	700	800	1000	1200	1600	2000	2500
mm	120	0,63 m/s - MGX19										
		1 m/s - MGV19										
	160	1 m/s - MGX19										
		1 m/s - MGV19										
	210	1,6 m/s - MG200.3										
		1 m/s - MG200.3										
		2,5 m/s - MGV25S										
		2,5 m/s - MGV25M										
	240	2,5 m/s - MGV25ML										
		2,5 m/s - MGV25S										
		2,5 m/s - MGV25M										
		1,75 m/s - MGV25ML										
	320	2,5 m/s - MGV25L										
		2,5 m/s - MGV25S										
		2 m/s - MGX75										
		2,5 m/s - MGV25M										
		2,5 m/s - MGV25ML										
		3 m/s - MGV25L										
		2,5 m/s - MGV34S										
		3 m/s - MGV34M										
	400	2,5 m/s - MGV34ML										
		3 m/s - MGV34L										
		3 m/s - MGX80										
		3 m/s - MGV34S										
	440	3 m/s - MGV34M										
		3 m/s - MGV34ML										
	480	3 m/s - MGV34L										
		MGX53										
MGX80												
3 m/s - MGV34S												
3 m/s - MGV34M												
520	3 m/s - MGV34ML											
	3 m/s - MGV34S											
	3 m/s - MGV34M											
	3 m/s - MGV34ML											
3 m/s - MGV34L												
4m/s - MGX53												

PULEGGIA - PULLEY - POULIE - TREIBSCHEIBE - POLEA

#152
MGV34S



#154
MGV34M



#157
MGV34ML



#160
MGV34L



#165
MGX75



#169
MGX80



#175
MGX53 - 53S





Montanari Group
GEARLESS&GEARBOX
TRACTION MACHINES

Home lift & more



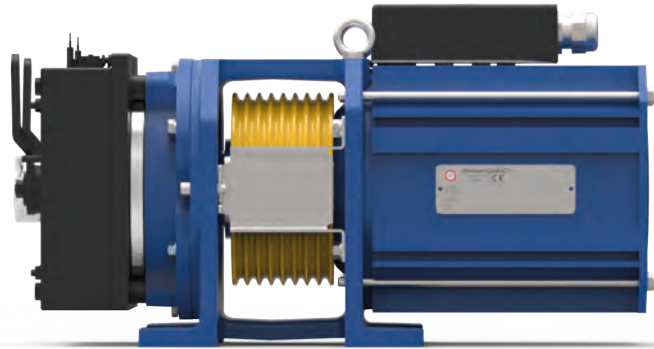


Montanari Group

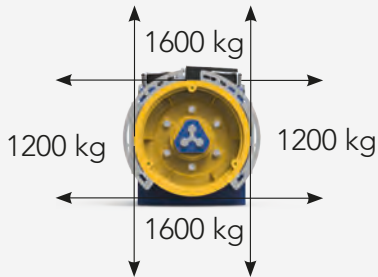
GEARLESS&GEARBOX
TRACTION MACHINES

GEARLESS

MGX19



Carico Statico
Static Load
Charge Statique
Statische Belastung
Carga Estática



Portata
Load
Charge
Nutzlast
Carga

630 - kg

Velocità
Speed
Vitesse
Geschwind.
Velocidad

0,63 - m/s

Peso
Weight
Poids
Gewicht
Peso

80 - kg


Encoder	Poli Poles Pole Polos	Momento Torcente Nominal Torque Torsions moment Drehmoment Par de Torsión	Coppia di corto circuito Short circuited torque Couple court-circuité Drehmoment kurzgeschlossen Par cortocircuitado	Cavo motore Motor Cable Câble du moteur Motor Kabel Cable para motor
		Nm	Nm	m
Endat Sincos SSI BISS	16	125 S5-25%ED 180s/h	140	7
Freno - Brake - Frein - Bremse - Freno				
RTW125 [2x125Nm] - 2X64W - 207VDC				

MORE ON
OUR WEBSITE

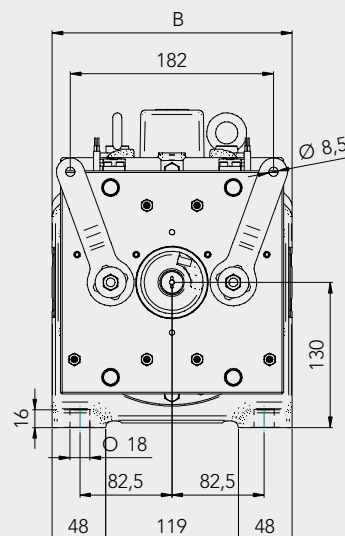
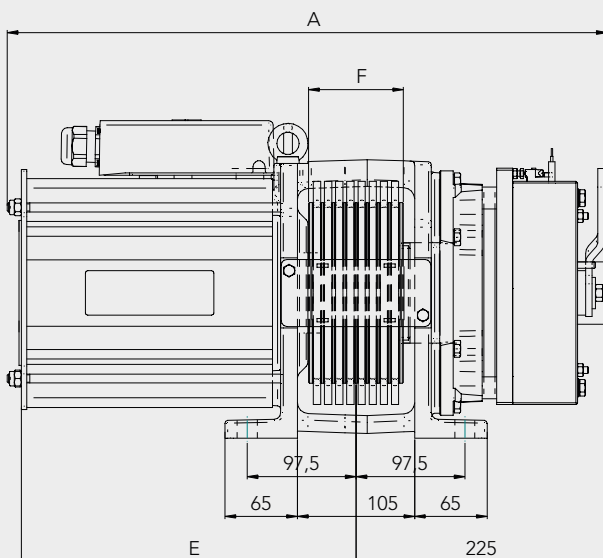
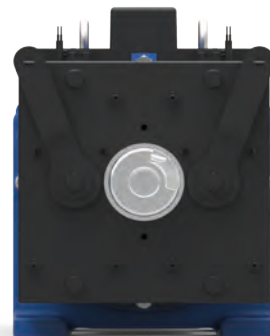
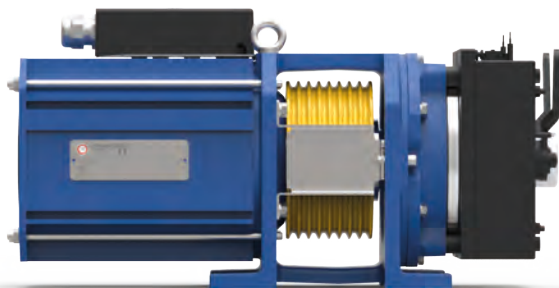


MGX19



		Ropes - Funi - Cables Seilen - Cables			Dimensions - Dimensions Mesures/Abmessungen - Tamaños			
ØD	F	Ø	min - max	Pitch	A	B	C	E*
mm	mm	mm	n°	mm	mm	mm	mm	mm
120	75	6 - 6,5	4 - 6	10	540	215	285	302
160	85		8					

* Se il numero di funi è dispari, il centro si sposterà di mezzo passo.
 * If number of ropes is odd, the center will shift of ½ pitch.
 * Si le nombre de cordes est impair, le centre sera décalé d'un ½ espacement.
 * Wenn die Anzahl der Seilstränge ungerade ist, verlagert sich die Mitte um ½ Steigung.
 * Si el número de cables es impar, el centro se desplazará ½ paso.



	Portata Load Charge Nutzlast Carga		Ø	Funi Ropes Cables Seilen Cables	Passo Pitch Pas RA Paso	Coppia Torque Couple Drehmoment Par de torsión	Potenza Power Puissances Leistungen Potencia	Giri RPM Tours Drehzahl RPM	Freq.	Corrente Current Courant Strom Strom Corriente	Macchina Machine Machine Maschinentyp Máquina	Corrente Current Courant Strom Strom Corriente	Macchina Machine Machine Maschinentyp Máquina
	kg	m/s	mm	max	mm	Nm	kW	RPM	Hz	A			***
1:1	250	0,15	120	*	*	107	0,3	23,9	3,2	7,3	MGX19152393B213	3,2	MGX19152393B213
			160	8xØ6,5	10	143	0,3	17,9	2,4	9,7	MGX19152393B213	2,4	MGX19152393B213
		0,3	120	*	*	107	0,5	47,7	6,4	7,3	MGX19152393B213	6,4	MGX19152393B213
			160	8xØ6,5	10	143	0,5	35,8	4,8	9,7	MGX19152393B213	4,8	MGX19152393B213
		0,63	120	*	*	107	1,1	100,3	13,4	7,3	MGX19152393B213		
			160	8xØ6,5	10	143	1,1	75,2	10,0	9,7	MGX19152393B213	10,0	MGX19152393B213
	0,8	120	*	*	107	1,4	127,3	17,0	7,3	MGX19152393B213			
		160	8xØ6,5	10	143	1,4	95,5	12,7	9,7	MGX19152393B213	12,7	MGX19152393B213	
	320	1	160	8xØ6,5	10	143	1,8	119,4	15,9	9,7	MGX19152393B213		
		0,15	120	*	*	132	0,3	23,9	3,2	8,9	MGX19152393B213	3,2	MGX19152393B213
			160	8xØ6,5	10	132	0,3	17,9	2,4	9,7	MGX19152393B213	2,4	MGX19152393B213
		0,3	120	*	*	132	0,7	47,7	6,4	8,9	MGX19152393B213	6,4	MGX19152393B213
			160	8xØ6,5	10	132	0,7	35,8	4,8	9,7	MGX19152393B213	4,8	MGX19152393B213
	1	160	8xØ6,5	10	132	1,4	100,3	13,4	8,9	MGX19152393B213			
2:1	320	0,15	120	*	*	76	0,4	47,7	5,2	6,4	MGX19152393B213	6,4	MGX19152393B213
			160	8xØ6,5	10	102	0,4	35,8	6,9	4,8	MGX19152393B213	4,8	MGX19152393B213
		0,3	120	*	*	76	0,8	95,5	5,2	12,7	MGX19152393B213	12,7	MGX19152393B213
			160	8xØ6,5	10	102	0,8	71,6	6,9	9,5	MGX19152393B213	9,5	MGX19152393B213
		0,63	120	*	*	76	1,6	200,5	5,2	26,7	MGX19152393B213		
			160	8xØ6,5	10	102	1,6	150,4	6,9	20,1	MGX19152393B213		
	1	160	8xØ6,5	10	102	2,5	238,7	6,9	31,8	MGX19152393B213			
	400	0,15	120	*	*	90	0,5	47,7	6,1	6,4	MGX19152393B213	6,4	MGX19152393B213
			160	8xØ6,5	10	120	0,5	35,8	8,2	4,8	MGX19152393B213	4,8	MGX19152393B213
		0,3	120	*	*	90	0,9	95,5	6,1	12,7	MGX19152393B213	12,7	MGX19152393B213
			160	8xØ6,5	10	120	0,9	71,6	8,2	9,5	MGX19152393B213	9,5	MGX19152393B213
		0,63	120	*	*	90	1,9	200,5	6,1	26,7	MGX19152393B213		
			160	8xØ6,5	10	120	1,9	150,4	8,2	20,1	MGX19152393B213		
	1	160	8xØ6,5	10	120	3,0	238,7	8,2	31,8	MGX19152393B213			
	480	0,15	120	*	*	104	0,5	47,7	7,1	6,4	MGX19152393B213	6,4	MGX19152393B213
			160	8xØ6,5	10	138	0,5	35,8	9,4	4,8	MGX19152393B213	4,8	MGX19152393B213
		0,3	120	*	*	104	1,0	95,5	7,1	12,7	MGX19152393B213	12,7	MGX19152393B213
			160	8xØ6,5	10	138	1,0	71,6	9,4	9,5	MGX19152393B213	9,5	MGX19152393B213
		0,63	120	*	*	104	2,2	200,5	7,1	26,7	MGX19152393B213		
			160	8xØ6,5	10	138	2,2	150,4	9,4	20,1	MGX19152393B213		
	1	160	8xØ6,5	10	138	3,5	238,7	9,4	31,8	MGX19152393B213			
	630	0,15	120	*	*	130	0,6	47,7	8,8	6,4	MGX19152393B213	6,4	MGX19152393B213
		0,3	120	*	*	130	1,3	95,5	8,8	12,7	MGX19152393B213	12,7	MGX19152393B213
		0,63	120	*	*	130	2,7	200,5	8,8	26,7	MGX19152393B213		

* Utilizzare funi speciali. Contattare il dipartimento commerciale Montanari per ulteriori informazioni.

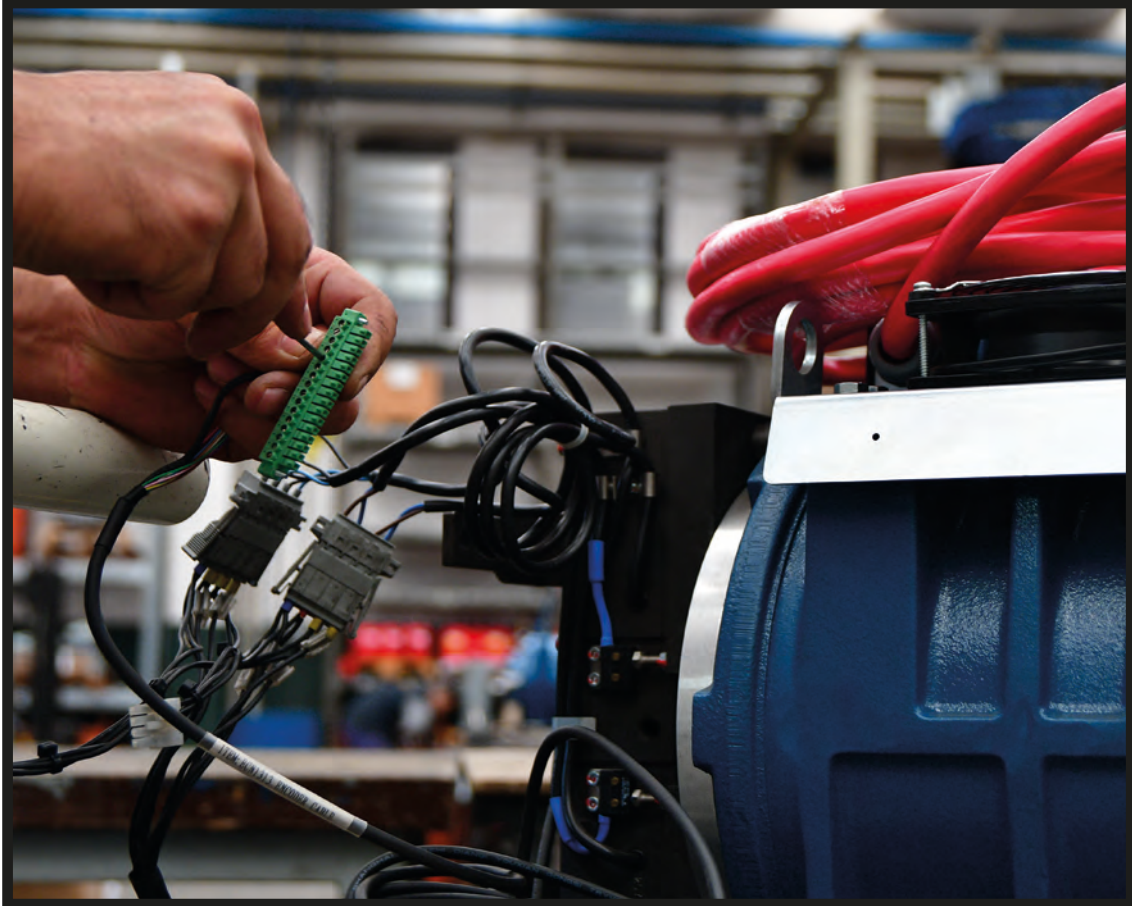
Special ropes must be used. Please contact Montanari Sales department for further indications.

***Disponibile anche - Available also 210/1ph



Montanari Group
GEARLESS&GEARBOX
TRACTION MACHINES

Quality is a choice



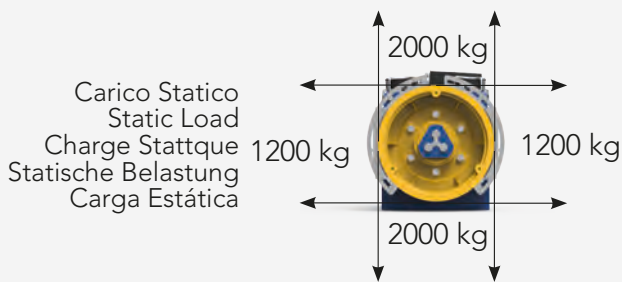
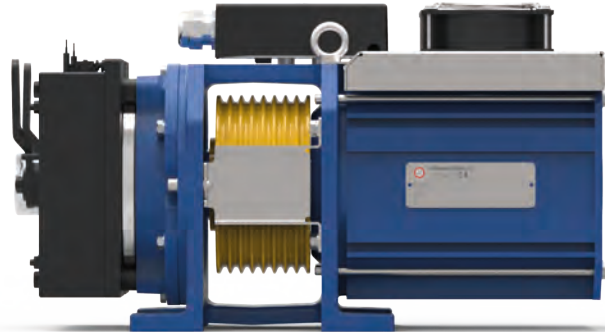


Montanari Group

GEARLESS&GEARBOX
TRACTION MACHINES

GEARLESS

MGV19



Portata
Load
Charge
Nutzlast
Carga

800 - kg

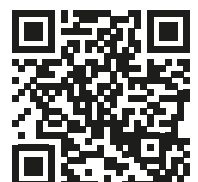
Velocità
Speed
Vitesse
Geschwind.
Velocidad

0,63 - m/s

Peso
Weight
Poids
Gewicht
Peso


85 - kg

Encoder	Poli Poles Pole Polos	Momento Torcente Nominal Torque Torsions moment Drehmoment	Coppia di corto circuito Short circuited torque Couple court-circuité Drehmoment kurzgeschlossen Par cortocircuitado	Cavo motore Motor Cable Câble du moteur Motor Kabel Cable para motor
		Nm	Nm	m
Endat Sincos SSI BISS	16	125 S5 - 40% ED 180 s/h	140	7
Freno - Brake - Frein - Bremse - Freno				
RTW125 [2x125Nm] - 2X64W - 207VDC				

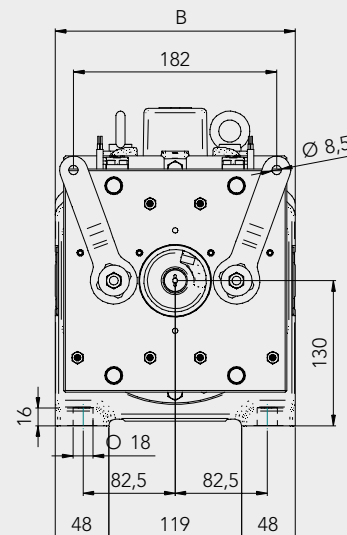
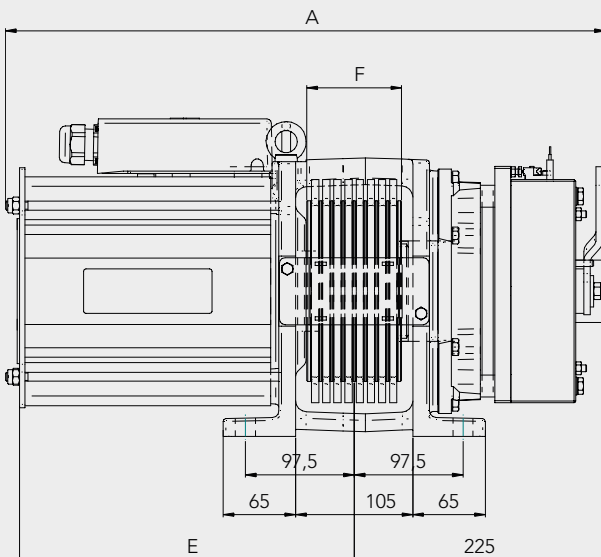
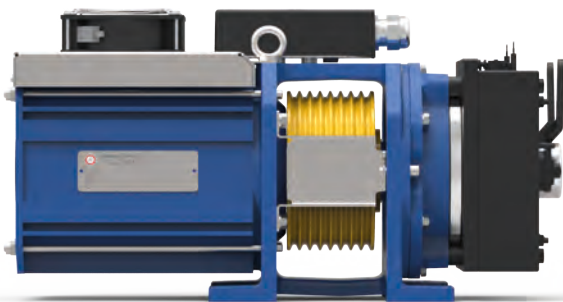


MGV19



		Ropes - Funi - Cables Seilen - Cables			Dimensions - Dimensions Mesures/Abmessungen - Tamaños			
ØD	F	Ø	min - max	Pitch	A	B	C	E*
mm	mm	mm	n°	mm	mm	mm	mm	mm
120	75	6 - 6,5	4 - 6	10	540	220	293	302
160	85		8					

* Se il numero di funi è dispari, il centro si sposterà di mezzo passo.
 * If number of ropes is odd, the center will shift of ½ pitch.
 * Si le nombre de cordes est impair, le centre sera décalé d'un ½ espacement.
 * Wenn die Anzahl der Seilstränge ungerade ist, verlagert sich die Mitte um ½ Steigung.
 * Si el número de cables es impar, el centro se desplazará ½ paso.



Portata Load Charge Nutzlast Carga	Ø	Funi Ropes Cables Seilen Cables	Passo Pitch Pas RA Paso	Coppia Torque Couple Drehmoment Par de torsión	Potenza Power Puissances Leistungen Potencia	Giri RPM Tours Drehzahl RPM	Freq.	Corrente	Macchina Machine Machine Maschinentyp Máquina	Corrente	Macchina Machine Machine Maschinentyp Máquina			
								Current Courant Strom Corriente		Current Courant Strom Corriente				
kg	m/s	mm max	mm	Nm	kW	RPM	Hz	A			***			
1:1	250	0,15	120	*	*	107	0,3	23,9	3,2	7,3	MGV19152393B204	7,3	MGV19152393B204	
			160	8xØ6,5	10	143	0,3	17,9	2,4	9,7	MGV19152393B204	9,7	MGV19152393B204	
		0,3	120	*	*	107	0,5	47,7	6,4	7,3	MGV19152393B204	7,3	MGV19152393B204	
			160	8xØ6,5	10	143	0,5	35,8	4,8	9,7	MGV19152393B204	9,7	MGV19152393B204	
		0,63	120	*	*	107	1,1	100,3	13,4	7,3	MGV19152393B204	9,2	MGV19152393B204	
			160	8xØ6,5	10	143	1,1	75,2	10,0	9,7	MGV19152393B204	9,7	MGV19152393B204	
	320	1	120	*	*	107	1,8	159,2	21,2	7,3	MGV19152393B204			
			160	8xØ6,5	10	143	1,8	119,4	15,9	9,7	MGV19152393B204			
		0,15	120	*	*	132	0,3	23,9	3,2	8,9	MGV19152393B204	8,9	MGV19152393B204	
			160	8xØ6,5	10	175	0,3	17,9	2,4	11,9	MGV19152393B204	11,9	MGV19152393B204	
	0,3	120	*	*	132	0,7	47,7	6,4	8,9	MGV19152393B204	8,9	MGV19152393B204		
		160	8xØ6,5	10	175	0,7	35,8	4,8	11,9	MGV19152393B204	11,9	MGV19152393B204		
	375	0,63	120	*	*	132	1,4	100,3	13,4	8,9	MGV19152393B204	11,3	MGV19152393B204	
			160	8xØ6,5	10	175	2,2	119,4	15,9	11,9	MGV19152393B204			
		0,15	120	*	*	151	0,4	23,9	3,2	10,2	MGV19152393B204	10,2	MGV19152393B204	
			160	8xØ6,5	10	151	0,8	47,7	6,4	10,2	MGV19152393B204	10,2	MGV19152393B204	
	0,3	120	*	*	151	1,6	100,3	13,4	10,2	MGV19152393B204	12,9	MGV19152393B204		
		160	8xØ6,5	10	151	2,5	159,2	21,2	10,2	MGV19152393B204				
	400	1	120	*	*	159	0,4	23,9	3,2	10,8	MGV19152393B204	10,8	MGV19152393B204	
			160	8xØ6,5	10	159	0,8	47,7	6,4	10,8	MGV19152393B204	10,8	MGV19152393B204	
2:1	250	0,15	120	*	*	64	0,3	47,7	4,3	6,4	MGV19152393B204	4,3	MGV19152393B204	
			160	8xØ6,5	10	85	0,3	35,8	5,8	4,8	MGV19152393B204	5,8	MGV19152393B204	
		0,3	120	*	*	64	0,6	95,5	4,3	12,7	MGV19152393B204	4,3	MGV19152393B204	
			160	8xØ6,5	10	85	0,6	71,6	5,8	9,5	MGV19152393B204	5,8	MGV19152393B204	
		0,63	120	*	*	64	1,3	200,5	4,3	26,7	MGV19152393B204			
			160	8xØ6,5	10	85	1,3	150,4	5,8	20,1	MGV19152393B204	7,3	MGV19152393B204	
		1	120	*	*	64	2,1	318,3	5,5	42,4	MGV19152393B204			
			160	8xØ6,5	10	85	2,1	238,7	5,8	31,8	MGV19152393B204			
		320	0,15	120	*	*	76	0,4	47,7	5,2	6,4	MGV19152393B204	6,4	MGV19152393B204
				160	8xØ6,5	10	102	0,4	35,8	6,9	4,8	MGV19152393B204	4,8	MGV19152393B204
			0,3	120	*	*	76	0,8	95,5	5,2	12,7	MGV19152393B204	12,7	MGV19152393B204
				160	8xØ6,5	10	102	0,8	71,6	6,9	9,5	MGV19152393B204	9,5	MGV19152393B204
	0,63		120	*	*	76	1,6	200,5	5,2	26,7	MGV19152393B204			
			160	8xØ6,5	10	102	1,6	150,4	6,9	20,1	MGV19152393B204	20,1	MGV19152393B204	
	1		120	*	*	76	2,5	318,3	6,5	42,4	MGV19152393B204			
			160	8xØ6,5	10	102	2,5	238,7	6,9	31,8	MGV19152393B204			
	400		0,15	120	*	*	90	0,5	47,7	6,1	6,4	MGV19152393B204	6,4	MGV19152393B204
				160	8xØ6,5	10	120	0,5	35,8	8,1	4,8	MGV19152393B204	4,8	MGV19152393B204
			0,3	120	*	*	90	0,9	95,5	6,1	12,7	MGV19152393B204	12,7	MGV19152393B204
				160	8xØ6,5	10	120	0,9	71,6	8,1	9,5	MGV19152393B204	9,5	MGV19152393B204
		0,63	120	*	*	90	1,9	200,5	6,1	26,7	MGV19152393B204			
			160	8xØ6,5	10	120	1,9	150,4	8,1	20,1	MGV19152393B204	20,1	MGV19152393B204	
		1	120	*	*	90	3,0	318,3	7,7	42,4	MGV19152393B204			
			160	8xØ6,5	10	120	3,0	238,7	8,1	31,8	MGV19152393B204			
		480	0,15	120	*	*	104	0,5	47,7	7,0	6,4	MGV19152393B204	6,4	MGV19152393B204
				160	8xØ6,5	10	138	0,5	35,8	9,4	4,8	MGV19152393B204	4,8	MGV19152393B204
			0,3	120	*	*	104	1,0	95,5	7,0	12,7	MGV19152393B204	12,7	MGV19152393B204
				160	8xØ6,5	10	138	1,0	71,6	9,4	9,5	MGV19152393B204	9,5	MGV19152393B204
	0,63		120	*	*	104	2,2	200,5	7,0	26,7	MGV19152393B204			
			160	8xØ6,5	10	138	2,2	150,4	9,4	20,1	MGV19152393B204	20,1	MGV19152393B204	
	1		120	*	*	104	3,5	318,3	8,9	42,4	MGV19152393B204			
			160	8xØ6,5	10	138	3,5	238,7	9,4	31,8	MGV19152393B204			
	630		0,15	120	*	*	130	0,6	47,7	8,8	6,4	MGV19152393B204	8,8	MGV19152393B204
				160	8xØ6,5	10	130	1,3	95,5	8,8	12,7	MGV19152393B204	8,8	MGV19152393B204
			0,3	120	*	*	130	2,7	200,5	8,8	26,7	MGV19152393B204		
				160	8xØ6,5	10	130	4,3	318,3	11,1	42,4	MGV19152393B204		
	800	0,15	120	*	*	159	0,8	47,7	10,8	6,4	MGV19152393B204	10,8	MGV19152393B204	
			160	8xØ6,5	10	159	1,6	95,5	10,8	12,7	MGV19152393B204	10,8	MGV19152393B204	

* Utilizzare funi speciali. Contattare il dipartimento commerciale Montanari per ulteriori informazioni.
 Special ropes must be used. Please contact Montanari Sales department for further indications.

***Disponibile anche - Available also 210/1ph



Montanari Group
GEARLESS&GEARBOX
TRACTION MACHINES

Safety is a priority



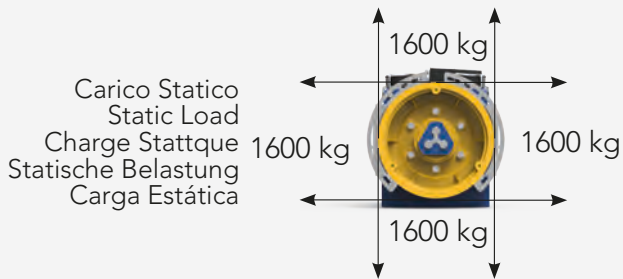


Montanari Group

GEARLESS&GEARBOX
TRACTION MACHINES

GEARLESS

MG200.3



Portata
Load
Charge
Nutzlast
Carga

630 - kg

Velocità
Speed
Vitesse
Geschwind.
Velocidad

1,6 - m/s

Peso
Weight
Poids
Gewicht
Peso

98 - kg

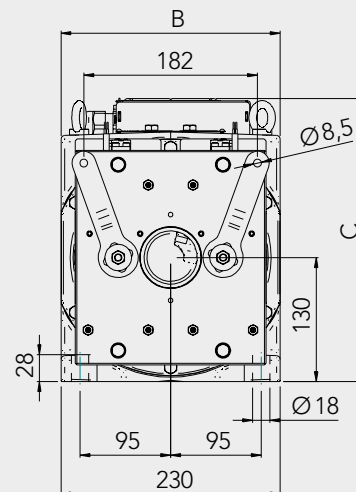
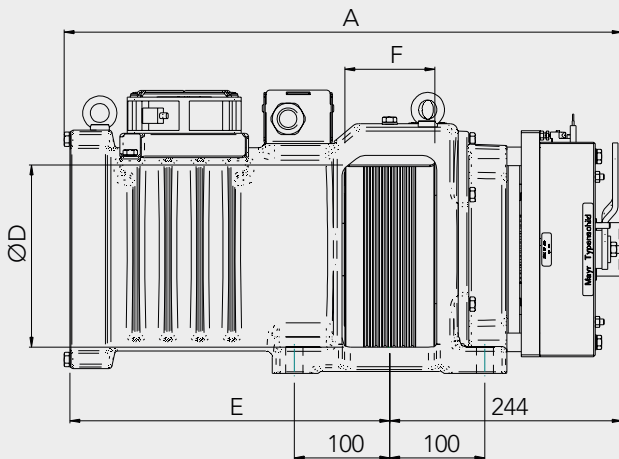
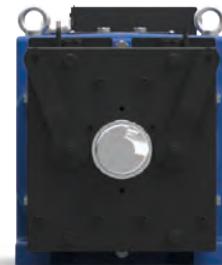
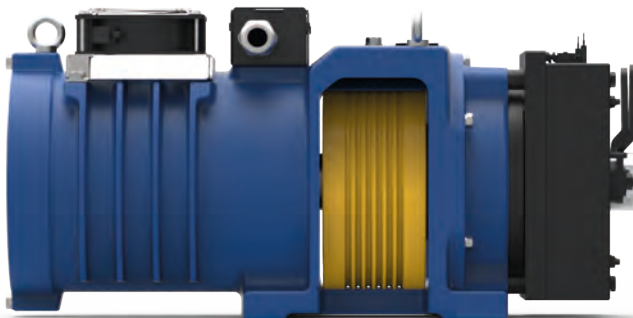
Encoder	Poli Poles Pole Polos	Momento Torcente Nominal Torque Torsions moment Drehmoment	Coppia di corto circuito Short circuited torque Couple court-circuité Drehmoment kurzgeschlossen Par cortocircuitado	Cavo motore Motor Cable Câble du moteur Motor Kabel Cable para motor
		Nm	Nm	m
Endat Sincos SSI BISS	16	200 S5 - 40% ED 180 s/h	300	7
Freno - Brake - Frein - Bremse - Freno				
RTW180 [2x200Nm] - 2X265W - 2X67W 207V _{DC-PEAK} - 104V _{DC-HOLD}				



MORE ON
OUR WEBSITE



ØD		Ropes - Funi - Cables Seilen - Cables			Dimensions - Dimensions Mesures/Abmessungen - Tamaños			
ØD	F	Ø	min - max	Pitch	A	B	C	E
mm	mm	mm	n°	mm	mm	mm	mm	mm
160	95	6 - 6,5	3 - 7	12	586	230	297	335,5
			8	9,5				
210			3 - 7	12				
			8	9,5				



Portata Load Charge Nutzlast Carga		Ø	Funi Ropes Cables Seilen Cables	Passo Pitch Pas RA Paso	Coppia Torque Couple Drehmoment Par de torsión	Potenza Power Puissances Leistungen Potencia	Giri RPM Tours Drehzahl RPM	Freq.	Corrente Current Courant Strom Corriente	Macchina Machine Machine Maschinentyp Máquina	Corrente Current Courant Strom Corriente	Macchina Machine Machine Maschinentyp Máquina	
			max	Nm	kW	RPM	Hz	A		***			
1:1	250	0,5	160	8xØ6,5	12	143	0,9	59,7	8,0	6,0	MG200301B000	8,1	MG200327B000
			210	8xØ6,5	12	188	0,9	45,5	6,1	7,9	MG200301B000	10,6	MG200327B000
	0,63	160	8xØ6,5	12	143	1,1	75,2	10,0	6,0	MG200301B000	8,1	MG200327B000	
		210	8xØ6,5	12	188	1,1	57,3	7,6	7,9	MG200301B000	10,6	MG200327B000	
	1	160	8xØ6,5	12	143	1,8	119,4	15,9	6,0	MG200301B000	10,5	MG200325B000	
		210	8xØ6,5	12	188	1,8	90,9	12,1	7,9	MG200301B000	13,8	MG200325B000	
	1,5	160	8xØ6,5	12	143	2,7	179,0	23,9	7,9	MG200312B000	10,5	MG200325B000	
		210	8xØ6,5	12	188	2,7	136,4	18,2	10,3	MG200312B000	13,8	MG200325B000	
	1,6	160	8xØ6,5	12	143	2,9	191,0	25,5	10,0	MG200302B000			
		210	8xØ6,5	12	188	2,9	145,5	19,4	10,3	MG200312B000	13,8	MG200325B000	
	1,75	160	8xØ6,5	12	143	3,1	208,9	27,9	10,0	MG200302B000			
		210	8xØ6,5	12	188	3,1	159,2	21,2	10,3	MG200312B000			
	2	160	8xØ6,5	12	143	3,6	238,7	31,8	10,0	MG200302B000			
		210	8xØ6,5	12	188	3,6	181,9	24,3	10,3	MG200312B000	13,8	MG200325B000	
	320	0,5	160	8xØ6,5	12	175	1,1	59,7	8,0	7,4	MG200301B000	9,9	MG200327B000
			210	8xØ6,5	12	230	1,1	45,5	6,1	9,7	MG200301B000	13,0	MG200327B000
		0,63	160	8xØ6,5	12	175	1,4	75,2	10,0	7,4	MG200301B000	9,9	MG200327B000
			210	8xØ6,5	12	230	1,4	57,3	7,6	9,7	MG200301B000	13,0	MG200327B000
		1	160	8xØ6,5	12	175	2,2	119,4	15,9	7,4	MG200301B000	12,9	MG200325B000
			210	8xØ6,5	12	230	2,2	90,9	12,1	9,7	MG200301B000	16,9	MG200325B000
		1,5	160	8xØ6,5	12	175	3,3	179,0	23,9	9,6	MG200312B000	12,9	MG200325B000
			210	8xØ6,5	12	230	3,3	136,4	18,2	12,7	MG200312B000	16,9	MG200325B000
		1,6	160	8xØ6,5	12	175	3,5	191,0	25,5	12,3	MG200302B000		
			210	8xØ6,5	12	230	3,5	145,5	19,4	12,7	MG200312B000		
1,75		160	8xØ6,5	12	175	3,8	208,9	27,9	12,3	MG200302B000			
		210	8xØ6,5	12	230	3,8	159,2	21,2	12,7	MG200312B000			
2	160	8xØ6,5	12	175	4,4	238,7	31,8	12,3	MG200302B000				
	210	8xØ6,5	12	230	4,4	181,9	24,3	12,7	MG200312B000				
375	0,5	160	8xØ6,5	12	201	1,3	59,7	8,0	8,4	MG200301B000	11,3	MG200327B000	
	0,63	160	8xØ6,5	12	201	1,6	75,2	10,0	8,4	MG200301B000	11,3	MG200327B000	
	1	160	8xØ6,5	12	201	2,5	119,4	15,9	8,4	MG200301B000	14,8	MG200325B000	
	1,5	160	8xØ6,5	12	201	3,8	179,0	23,9	11,0	MG200312B000	14,8	MG200325B000	
	1,6	160	8xØ6,5	12	201	4,0	191,0	25,5	14,1	MG200302B000			
	1,75	160	8xØ6,5	12	201	4,4	208,9	27,9	14,1	MG200302B000			
	2	160	8xØ6,5	12	201	5,0	238,7	31,8	14,1	MG200302B000			

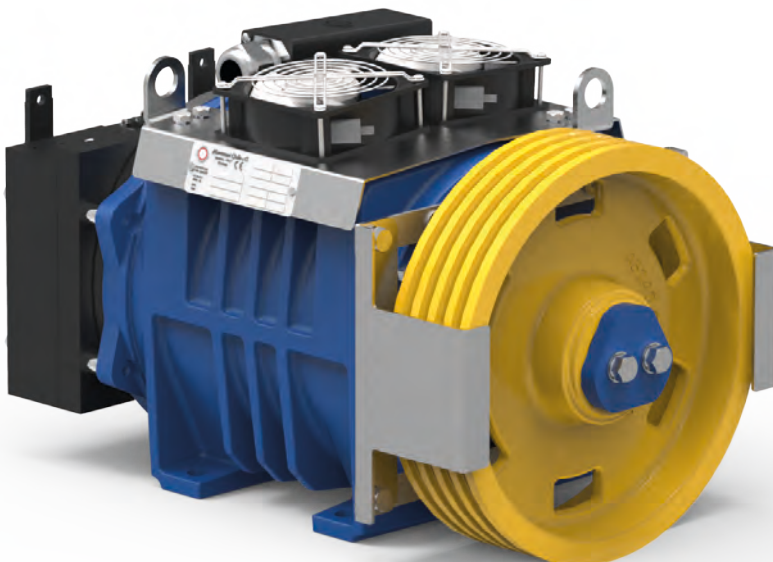
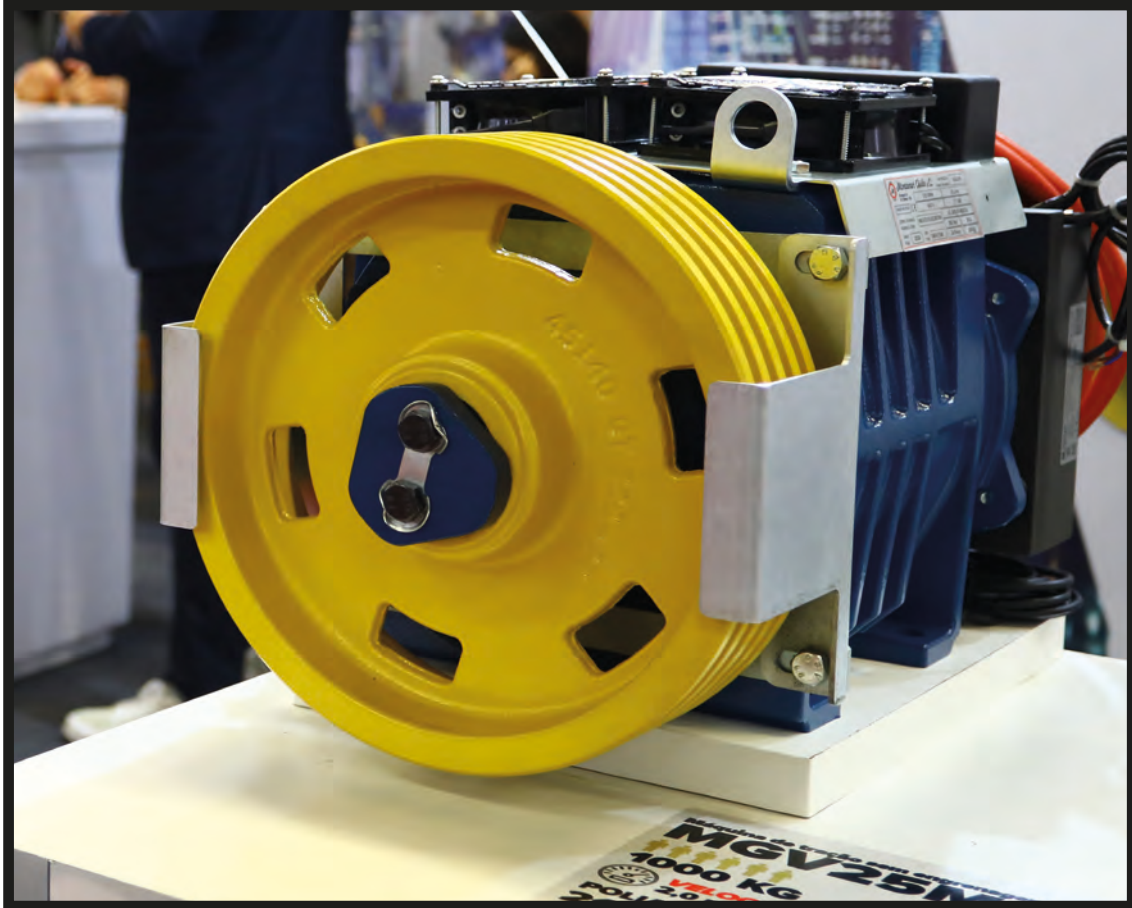
***Disponibile anche - Available also 210/1ph

Portata Load Charge Nutzlast Carga	m/s	Ø mm	Funi Ropes Cables Seilen Cables max	Passo Pitch Pas RA Paso mm	Coppia Torque Couple Drehmoment Par de torsión Nm	Potenza Power Puissances Leistungen Potencia kW	Giri RPM Tours Drehzahl RPM RPM	Freq. Hz	Corrente	Macchina	Corrente	Macchina	
									Current Courant Strom Corriente A	Machine Machine Machine Maschinentyp Máquina	Current Courant Strom Corriente A	Machine Machine Machine Maschinentyp Máquina	
320	0,5	160	8xØ6,5	12	102	1,3	119,4	15,9	4,3	MG200301B000	7,5	MG200325B000	
		210	8xØ6,5	12	133	1,3	90,9	12,1	5,6	MG200301B000	9,8	MG200325B000	
	0,63	160	8xØ6,5	12	102	1,6	150,4	20,1	5,6	MG200312B000	7,5	MG200325B000	
		210	8xØ6,5	12	133	1,6	114,6	15,3	5,6	MG200301B000	9,8	MG200325B000	
	1	160	8xØ6,5	12	102	2,5	238,7	31,8	7,1	MG200302B000			
		210	8xØ6,5	12	133	2,5	181,9	24,3	7,3	MG200312B000	9,8	MG200325B000	
	1,5	160	8xØ6,5	12	102	3,8	358,1	47,7	9,6	MG200303B000			
		210	8xØ6,5	12	133	3,8	272,8	36,4	11,0	MG200313B000			
	1,6	210	8xØ6,5	12	133	4,1	291,0	38,8	11,0	MG200313B000			
	1,75	210	8xØ6,5	12	133	4,4	318,3	42,4	12,7	MG200303B000			
	2	210	8xØ6,5	12	133	5,1	363,8	48,5	12,7	MG200303B000			
	400	0,5	160	8xØ6,5	12	120	1,5	119,4	15,9	5,0	MG200301B000	8,8	MG200325B000
			210	8xØ6,5	12	158	1,5	90,9	12,1	6,6	MG200301B000	11,6	MG200325B000
		0,63	160	8xØ6,5	12	120	1,9	150,4	20,1	6,6	MG200312B000	8,8	MG200325B000
210			8xØ6,5	12	158	1,9	114,6	15,3	6,6	MG200301B000	11,6	MG200325B000	
1		160	8xØ6,5	12	120	3,0	238,7	31,8	8,4	MG200302B000			
		210	8xØ6,5	12	158	3,0	181,9	24,3	8,7	MG200312B000	11,6	MG200325B000	
1,5		160	8xØ6,5	12	120	4,5	358,1	47,7	11,4	MG200303B000			
		210	8xØ6,5	12	158	4,5	272,8	36,4	13,0	MG200313B000			
1,6		210	8xØ6,5	12	158	4,8	291,0	38,8	13,0	MG200313B000			
1,75		210	8xØ6,5	12	158	5,3	318,3	42,4	15,0	MG200303B000			
2	210	8xØ6,5	12	158	6,0	363,8	48,5	15,0	MG200303B000				
480	0,5	160	8xØ6,5	12	138	1,7	119,4	15,9	5,8	MG200301B000	10,2	MG200325B000	
		210	8xØ6,5	12	182	1,7	90,9	12,1	7,6	MG200301B000	13,4	MG200325B000	
	0,63	160	8xØ6,5	12	138	2,2	150,4	20,1	7,6	MG200312B000	10,2	MG200325B000	
		210	8xØ6,5	12	182	2,2	114,6	15,3	7,6	MG200301B000	13,4	MG200325B000	
	1	160	8xØ6,5	12	138	3,5	238,7	31,8	9,7	MG200302B000			
		210	8xØ6,5	12	182	3,5	181,9	24,3	10,0	MG200312B000	13,4	MG200325B000	
	1,5	160	8xØ6,5	12	138	5,2	358,1	47,7	13,2	MG200303B000			
		210	8xØ6,5	12	182	5,2	272,8	36,4	15,0	MG200313B000			
	1,6	210	8xØ6,5	12	182	5,5	291,0	38,8	15,0	MG200313B000			
	1,75	210	8xØ6,5	12	182	6,1	318,3	42,4	17,3	MG200303B000			
2	210	8xØ6,5	12	182	6,9	363,8	48,5	17,3	MG200303B000				
630	0,5	160	8xØ6,5	12	173	2,2	119,4	15,9	7,3	MG200301B000	12,7	MG200325B000	
		210	8xØ6,5	12	227	2,2	90,9	12,1	9,5	MG200301B000	16,7	MG200325B000	
	0,63	160	8xØ6,5	12	173	2,7	150,4	20,1	9,5	MG200312B000	12,7	MG200325B000	
		210	8xØ6,5	12	227	2,7	114,6	15,3	9,5	MG200301B000	16,7	MG200325B000	
	1	160	8xØ6,5	12	173	4,3	238,7	31,8	12,1	MG200302B000			
		210	8xØ6,5	12	227	4,3	181,9	24,3	12,5	MG200312B000			
1,6	160	8xØ6,5	12	173	6,9	382,0	50,9	16,4	MG200303B000				





Design & Quality



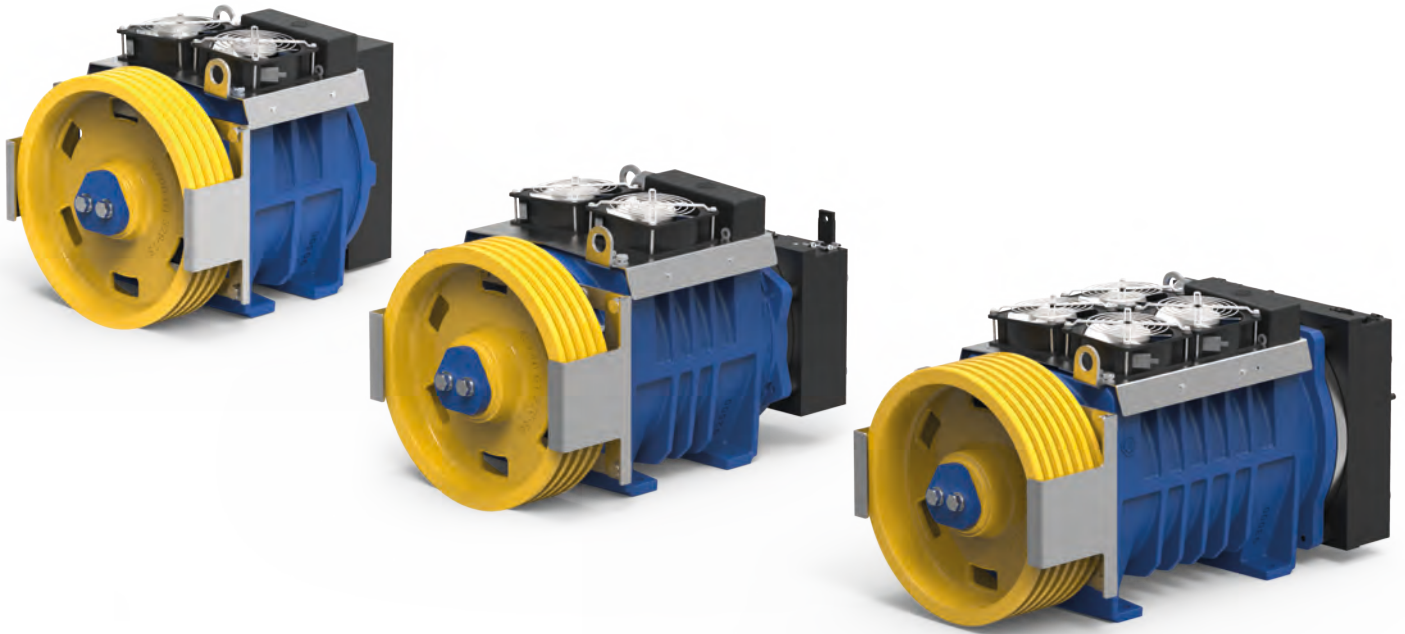


Montanari Group

GEARLESS&GEARBOX
TRACTION MACHINES

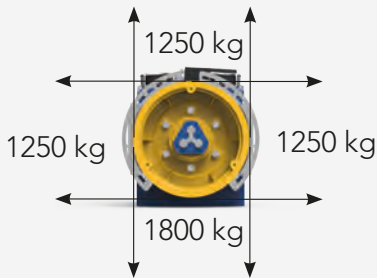
GEARLESS

RANGE
MGV25

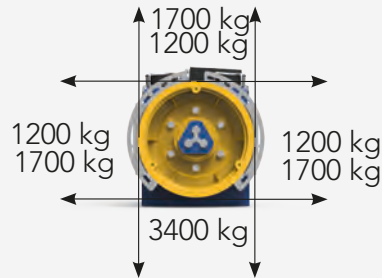


Carico Statico - Static Load - Charge Statique
Statische Belastung - Carga Estática

MGV25S



MGV25M - ML - L



Portata
Load
Charge
Nutslast
Carga

MGV25S 700 kg
MGV25M 1000 kg
MGV25ML 1200 kg
MGV25L 1600 kg

Velocità
Speed
Vitesse
Geschwind.
Velocidad

2 m/s

Peso
Weight
Poids
Gewicht
Peso

MGV25S 120 - kg
MGV25M 180 - kg
MGV25ML/L 220 - kg

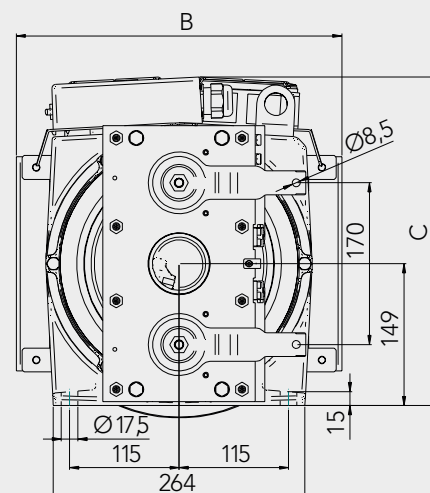
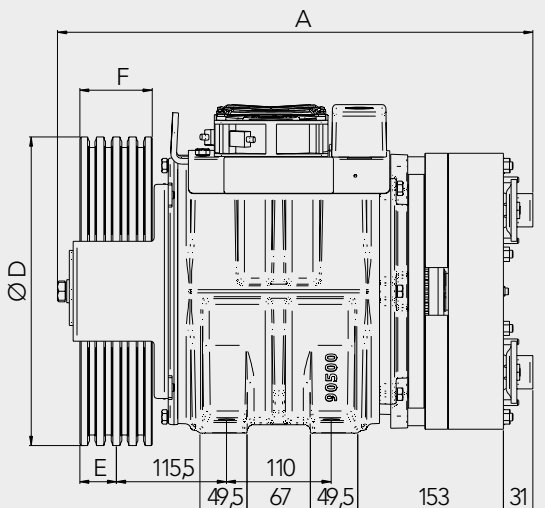
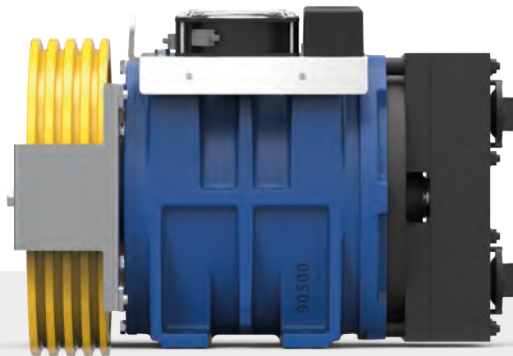
Gearless	Momento Torcente Nominal Torque Torsions moment Drehmoment	Coppia di corto circuito Short circuited torque Couple court-circuité Drehmoment kurzgeschlossen Par cortocircuitado	Freno Brake Frein Bremse Freno	ENCODER	Poli Poles Pole Polo	Cavo motore Motor Cable Câble du moteur Motor Kabel Cable para motor
	Nm	Nm				
MGV25S	250 S5 - 40% ED 180 s/h	300	RTW250 [2x270Nm] 2X79W - 207VDC	Endat Sincos SSI BISS	16	7
MGV25M	385 S5 - 40% ED 180 s/h	450	RTW350 [2x410Nm] 2X82W - 207VDC			
MGV25ML	530 S5 - 40% ED 180 s/h	600	RTW600 [2x600Nm] 2X372W - 2X92W			
MGV25L	630 S5 - 40% ED 180 s/h	750	207 _{VDC-PEAK} 104 _{VDC-HOLD}			



MORE ON
OUR WEBSITE



ØD		Ropes - Funi - Cables Seilen - Cables			Dimensions - Dimensions Mesures/Abmessungen - Tamaños			
ØD	F	Ø	min - max	Pitch	A	B	C	E
mm	mm	mm	n°	mm	mm	mm	mm	mm
160	88	6,5	3 - 6	12	499	301	344	55
			7 - 8	9,5				
210	80	6,5	3 - 6	12				
			7 - 8	9,5				
240	80	6,5	3 - 6	12		342	357	52
			7 - 8	9,5				
320	75	8	3 - 4	17				



Portata Load Charge Nutzlast Carga	m/s	Ø	Funi Ropes Cables Seilen Cables	Passo Pitch Pas RA Paso	Coppia Torque Couple Drehmoment Par de torsión	Potenza Power Puissances Leistungen Potencia	Giri RPM Tours Drehzahl RPM	Freq.	Corrente Current Courant Strom Corriente	Macchina Machine Machine Maschinentyp Máquina	Corrente Current Courant Strom Corriente	Macchina Machine Machine Maschinentyp Máquina	
		mm	max	mm	Nm	kW	RPM	Hz	A			***	
250	0,5	160	8xØ6,5	9,5	143	0,9	59,7	8,0	4,6	MGV25100603B500	8,2	MGV25101152B500	
		210	8xØ6,5	12	188	0,9	45,5	6,1	6,1	MGV25100603B500	10,8	MGV25101152B500	
		240	8xØ6,5	12	215	0,9	39,8	5,3	7,0	MGV25100603B500	9,4	MGV25100452B500	
		320	4xØ8	17	286	0,9	29,8	4,0	9,3	MGV25100603B500	13,0	MGV25100452B500	
	0,63	160	8xØ6,5	9,5	143	1,1	75,2	10,0	6,3	MGV25101203B500	8,2	MGV25101152B500	
		210	8xØ6,5	12	188	1,1	57,3	7,6	6,1	MGV25100603B500	10,8	MGV25101152B500	
		240	8xØ6,5	12	215	1,1	50,1	6,7	7,0	MGV25100603B500	12,3	MGV25101152B500	
		320	4xØ8	17	286	1,1	37,6	5,0	9,3	MGV25100603B500	13,0	MGV25100452B500	
	1	160	8xØ6,5	9,5	143	1,8	119,4	15,9	6,3	MGV25101203B500	10,9	MGV25102803B500	
		210	8xØ6,5	12	188	1,8	90,9	12,1	8,3	MGV25101203B500	10,8	MGV25101152B500	
		240	8xØ6,5	12	215	1,8	79,6	10,6	9,4	MGV25101203B500	12,3	MGV25101152B500	
		320	4xØ8	17	286	1,8	59,7	8,0	9,3	MGV25100603B500	16,0	MGV25101152B500	
	1,5	160	8xØ6,5	9,5	143	2,7	179,0	23,9	8,3	MGV25101923B500	16,9	MGV25105103B500	
		210	8xØ6,5	12	188	2,7	136,4	18,2	10,9	MGV25101923B500	16,5	MGV25101602B500	
		240	8xØ6,5	12	215	2,7	119,4	15,9	9,4	MGV25101203B500	16,3	MGV25102803B500	
		320	4xØ8	17	286	2,7	89,5	11,9	12,6	MGV25101203B500	16,0	MGV25101152B500	
	1,6	160	8xØ6,5	9,5	143	2,9	191,0	25,5	8,3	MGV25101923B500	16,9	MGV25105103B500	
		210	8xØ6,5	12	188	2,9	145,5	19,4	10,9	MGV25101923B500	16,5	MGV25101602B500	
		240	8xØ6,5	12	215	2,9	127,3	17,0	12,5	MGV25101923B500	18,8	MGV25101602B500	
		320	4xØ8	17	286	2,9	95,5	12,7	12,6	MGV25101203B500	16,0	MGV25101152B500	
	1,75	160	8xØ6,5	9,5	143	3,1	208,9	27,9	10,9	MGV25102803B500	16,9	MGV25105103B500	
		210	8xØ6,5	12	188	3,1	159,2	21,2	10,9	MGV25101923B500	16,5	MGV25101602B500	
		240	8xØ6,5	12	215	3,1	139,3	18,6	12,5	MGV25101923B500	18,8	MGV25101602B500	
		320	4xØ8	17	286	3,1	104,4	13,9	12,6	MGV25101203B500	16,0	MGV25101152B500	
	2	160	8xØ6,5	9,5	143	3,6	238,7	31,8	10,9	MGV25102803B500	16,9	MGV25105103B500	
		210	8xØ6,5	12	188	3,6	181,9	24,3	10,9	MGV25101923B500	22,2	MGV25105103B500	
		240	8xØ6,5	12	215	3,6	159,2	21,2	12,5	MGV25101923B500	18,8	MGV25101602B500	
		320	4xØ8	17	286	3,6	119,4	15,9	12,6	MGV25101203B500	22,0	MGV25102803B500	
	320	0,5	160	8xØ6,5	9,5	175	1,1	59,7	8,0	5,7	MGV25100603B500	10,1	MGV25101152B500
			210	8xØ6,5	12	230	1,1	45,5	6,1	7,5	MGV25100603B500	13,2	MGV25101152B500
			240	8xØ6,5	12	263	1,1	39,8	5,3	8,5	MGV25100603B500	12,0	MGV25100452B500
			320	4xØ8	17	286	1,1	29,8	4,0	9,3	MGV25100603B500	13,0	MGV25100452B500
		0,63	160	8xØ6,5	9,5	175	1,4	75,2	10,0	7,7	MGV25101203B500	10,1	MGV25101152B500
			210	8xØ6,5	12	230	1,4	57,3	7,6	7,5	MGV25100603B500	13,2	MGV25101152B500
			240	8xØ6,5	12	263	1,4	50,1	6,7	8,5	MGV25100603B500	15,0	MGV25101152B500
			320	4xØ8	17	286	1,4	37,6	5,0	9,3	MGV25100603B500	13,0	MGV25100452B500
		1	160	8xØ6,5	9,5	175	2,2	119,4	15,9	7,7	MGV25101203B500	13,3	MGV25102803B500
			210	8xØ6,5	12	230	2,2	90,9	12,1	10,1	MGV25101203B500	13,2	MGV25101152B500
			240	8xØ6,5	12	263	2,2	79,6	10,6	11,6	MGV25101203B500	15,0	MGV25101152B500
			320	4xØ8	17	286	2,2	59,7	8,0	9,3	MGV25100603B500	16,0	MGV25101152B500
		1,5	160	8xØ6,5	9,5	175	3,3	179,0	23,9	10,2	MGV25101923B500	20,7	MGV25105103B500
			210	8xØ6,5	12	230	3,3	136,4	18,2	13,4	MGV25101923B500	20,2	MGV25101602B500
			240	8xØ6,5	12	263	3,3	119,4	15,9	11,6	MGV25101203B500	20,0	MGV25102803B500
			320	4xØ8	17	286	3,3	89,5	11,9	12,6	MGV25101203B500	16,0	MGV25101152B500
		1,6	160	8xØ6,5	9,5	175	3,5	191,0	25,5	10,2	MGV25101923B500	20,7	MGV25105103B500
			210	8xØ6,5	12	230	3,5	145,5	19,4	13,4	MGV25101923B500	20,2	MGV25101602B500
			240	8xØ6,5	12	263	3,5	127,3	17,0	15,3	MGV25101923B500	23,1	MGV25101602B500
			320	4xØ8	17	286	3,5	95,5	12,7	12,6	MGV25101203B500	16,0	MGV25101152B500
1,75		160	8xØ6,5	9,5	175	3,8	208,9	27,9	13,3	MGV25102803B500	20,7	MGV25105103B500	
		210	8xØ6,5	12	230	3,8	159,2	21,2	13,4	MGV25101923B500	20,2	MGV25101602B500	
		240	8xØ6,5	12	263	3,8	139,3	18,6	15,3	MGV25101923B500	23,1	MGV25101602B500	
		320	4xØ8	17	286	3,8	104,4	13,9	12,6	MGV25101203B500	16,0	MGV25101152B500	
2		160	8xØ6,5	9,5	175	4,4	238,7	31,8	13,3	MGV25102803B500	20,7	MGV25105103B500	
		210	8xØ6,5	12	230	4,4	181,9	24,3	13,4	MGV25101923B500	27,0	MGV25105103B500	
		240	8xØ6,5	12	263	4,4	159,2	21,2	15,3	MGV25101923B500	23,1	MGV25101602B500	
		320	4xØ8	17	286	4,4	119,4	15,9	12,6	MGV25101203B500	22,0	MGV25102803B500	
375		0,5	160	8xØ6,5	9,5	201	1,3	59,7	8,0	6,5	MGV25100603B500	11,5	MGV25101152B500
			210	8xØ6,5	12	264	1,3	45,5	6,1	8,5	MGV25100603B500	15,0	MGV25101152B500
		0,63	160	8xØ6,5	9,5	201	1,6	75,2	10,0	8,8	MGV25101203B500	11,5	MGV25101152B500
			210	8xØ6,5	12	264	1,6	57,3	7,6	8,5	MGV25100603B500	15,0	MGV25101152B500
		1	160	8xØ6,5	9,5	201	2,5	119,4	15,9	8,8	MGV25101203B500	15,3	MGV25102803B500
			210	8xØ6,5	12	264	2,5	90,9	12,1	11,6	MGV25101203B500	15,0	MGV25101152B500
		1,5	160	8xØ6,5	9,5	201	3,8	179,0	23,9	11,6	MGV25101923B500	23,7	MGV25105103B500
			210	8xØ6,5	12	264	3,8	136,4	18,2	15,3	MGV25101923B500	23,1	MGV25101602B500
		1,6	160	8xØ6,5	9,5	201	4,0	191,0	25,5	11,6	MGV25101923B500	23,7	MGV25105103B500
			210	8xØ6,5	12	264	4,0	145,5	19,4	15,3	MGV25101923B500	23,1	MGV25101602B500
		1,75	160	8xØ6,5	9,5	201	4,4	208,9	27,9	15,3	MGV25102803B500	23,7	MGV25105103B500
			210	8xØ6,5	12	264	4,4	159,2	21,2	15,3	MGV25101923B500	23,1	MGV25101602B500
		2	160	8xØ6,5	9,5	201	5,0	238,7	31,8	15,3	MGV25102803B500	23,7	MGV25105103B500
			210	8xØ6,5	12	264	5,0	181,9	24,3	15,3	MGV25101923B500	31,0	MGV25105103B500

***Disponibile anche - Available also 210/1ph

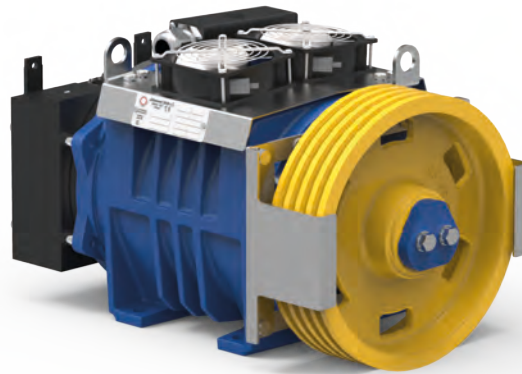
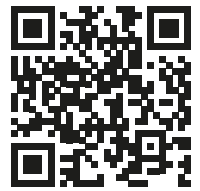
Portata Load Charge Nutzlast Carga	m/s	Ø	Funi Ropes Cables Seilen Cables max	Passo Pitch Pas RA Paso	Coppia Torque Couple Drehmoment Par de torsión	Potenza Power Puissances Leistungen Potencia	Giri RPM Tours Drehzahl RPM	Freq. Hz	Corrente Current Strom Corriente	Macchina Machine Machine Maschinentyp Máquina	Corrente Current Strom Corriente	Macchina Machine Machine Maschinentyp Máquina		
									A					
1:1	400	0,5	160 8xØ6,5	9,5	212	1,3	59,7	8,0	6,9	MGV25100603B500	12,2	MGV25101152B500		
			210 8xØ6,5	12	279	1,3	45,5	6,1	9,0	MGV25100603B500	16,0	MGV25101152B500		
		0,63	160 8xØ6,5	9,5	212	1,7	75,2	10,0	9,3	MGV25101203B500	12,2	MGV25101152B500		
			210 8xØ6,5	12	279	1,7	57,3	7,6	9,0	MGV25100603B500	16,0	MGV25101152B500		
		1	160 8xØ6,5	9,5	212	2,7	119,4	15,9	9,3	MGV25101203B500	16,1	MGV25102803B500		
			210 8xØ6,5	12	279	2,7	90,9	12,1	12,3	MGV25101203B500	16,0	MGV25101152B500		
		1,5	160 8xØ6,5	9,5	212	4,0	179,0	23,9	12,3	MGV25101923B500	25,1	MGV25105103B500		
			210 8xØ6,5	12	279	4,0	136,4	18,2	16,2	MGV25101923B500	24,4	MGV25101602B500		
		1,6	160 8xØ6,5	9,5	212	4,2	191,0	25,5	12,3	MGV25101923B500	25,1	MGV25105103B500		
			210 8xØ6,5	12	279	4,2	145,5	19,4	16,2	MGV25101923B500	24,4	MGV25101602B500		
		1,75	160 8xØ6,5	9,5	212	4,6	208,9	27,9	16,1	MGV25102803B500	25,1	MGV25105103B500		
			210 8xØ6,5	12	279	4,6	159,2	21,2	16,2	MGV25101923B500	24,4	MGV25101602B500		
		2	160 8xØ6,5	9,5	212	5,3	238,7	31,8	16,1	MGV25102803B500	25,1	MGV25105103B500		
			210 8xØ6,5	12	279	5,3	181,9	24,3	16,2	MGV25101923B500	33,0	MGV25105103B500		
		2:1	320	0,5	160 8xØ6,5	9,5	102	1,3	119,4	15,9	4,5	MGV25101203B500	7,7	MGV25102803B500
					210 8xØ6,5	12	133	1,3	90,9	12,1	5,9	MGV25101203B500	7,7	MGV25101152B500
					240 8xØ6,5	12	152	1,3	79,6	10,6	6,7	MGV25101203B500	8,8	MGV25101152B500
					320 4xØ8	17	203	1,3	59,7	8,0	6,6	MGV25100603B500	11,7	MGV25101152B500
				0,63	160 8xØ6,5	9,5	102	1,6	150,4	20,1	5,9	MGV25101923B500	8,9	MGV25101602B500
					210 8xØ6,5	12	133	1,6	114,6	15,3	5,9	MGV25101203B500	7,7	MGV25101152B500
					240 8xØ6,5	12	152	1,6	100,3	13,4	6,7	MGV25101203B500	8,8	MGV25101152B500
					320 4xØ8	17	203	1,6	75,2	10,0	8,9	MGV25101203B500	11,7	MGV25101152B500
				1	160 8xØ6,5	9,5	102	2,5	238,7	31,8	7,7	MGV25102803B500	12,0	MGV25105103B500
					210 8xØ6,5	12	133	2,5	181,9	24,3	7,7	MGV25101923B500	15,8	MGV25105103B500
240 8xØ6,5	12				152	2,5	159,2	21,2	8,8	MGV25101923B500	13,4	MGV25101602B500		
320 4xØ8	17				203	2,5	119,4	15,9	8,9	MGV25101203B500	15,4	MGV25102803B500		
1,5	160 8xØ6,5			9,5	102	3,8	358,1	47,7	9,0	MGV25103603B500				
	210 8xØ6,5			12	133	3,8	272,8	36,4	10,1	MGV25102803B500	15,8	MGV25105103B500		
	240 8xØ6,5			12	152	3,8	238,7	31,8	11,6	MGV25102803B500	18,0	MGV25105103B500		
	320 4xØ8			17	203	3,8	179,0	23,9	11,8	MGV25101923B500	24,0	MGV25105103B500		
1,6	160 8xØ6,5			9,5	102	4,1	382,0	50,9	12,0	MGV25105103B500				
	210 8xØ6,5			12	133	4,1	291,0	38,8	10,1	MGV25102803B500	15,8	MGV25105103B500		
	240 8xØ6,5			12	152	4,1	254,6	34,0	11,6	MGV25102803B500	18,0	MGV25105103B500		
	320 4xØ8			17	203	4,1	191,0	25,5	11,8	MGV25101923B500	24,0	MGV25105103B500		
1,75	160 8xØ6,5			9,5	102	4,4	417,8	55,7	12,0	MGV25105103B500				
	210 8xØ6,5			12	133	4,4	318,3	42,4	11,8	MGV25103603B500	15,8	MGV25105103B500		
	240 8xØ6,5			12	152	4,4	278,5	37,1	11,6	MGV25102803B500	18,0	MGV25105103B500		
	320 4xØ8			17	203	4,4	208,9	27,9	15,4	MGV25102803B500	24,0	MGV25105103B500		
2	160 8xØ6,5			9,5	102	5,1	477,5	63,7	12,0	MGV25105103B500				
	210 8xØ6,5			12	133	5,1	363,8	48,5	15,8	MGV25105103B500				
	240 8xØ6,5			12	152	5,1	318,3	42,4	13,5	MGV25103603B500	18,0	MGV25105103B500		
	320 4xØ8			17	203	5,1	238,7	31,8	15,4	MGV25102803B500	24,0	MGV25105103B500		
2,5	210 8xØ6,5			12	133	6,3	454,7	60,6	15,8	MGV25105103B500				
	240 8xØ6,5			12	152	6,3	397,9	53,1	18,0	MGV25105103B500				
				320 4xØ8	17	203	6,3	298,4	39,8	18,0	MGV25103603B500	24,0	MGV25105103B500	

Portata Load Charge Nutzlast Carga	Ø	Funi Ropes Cables Seilen Cables	Passo Pitch Pas RA Paso	Coppia Torque Couple Drehmoment Par de torsión	Potenza Power Puissances Leistungen Potencia	Giri RPM Tours Drehzahl RPM	Freq. Hz	Corrente Current Courant Strom Corriente	Macchina Machine Machine Maschinentyp Máquina	Corrente Current Courant Strom Corriente	Macchina Machine Machine Maschinentyp Máquina			
								A						
2:1	400	0,5	160	8xØ6,5	9,5	120	1,5	119,4	15,9	5,3	MGV25101203B500	9,1	MGV25102803B500	
			210	8xØ6,5	12	158	1,5	90,9	12,1	6,9	MGV25101203B500	9,1	MGV25101152B500	
			240	8xØ6,5	12	180	1,5	79,6	10,6	7,9	MGV25101203B500	10,3	MGV25101152B500	
			320	4xØ8	17	240	1,5	59,7	8,0	7,8	MGV25100603B500	13,5	MGV25101152B500	
		0,63	160	8xØ6,5	9,5	120	1,9	150,4	20,1	7,0	MGV25101923B500	10,5	MGV25101602B500	
			210	8xØ6,5	12	158	1,9	114,6	15,3	6,9	MGV25101203B500	9,1	MGV25101152B500	
			240	8xØ6,5	12	180	1,9	100,3	13,4	7,9	MGV25101203B500	10,3	MGV25101152B500	
			320	4xØ8	17	240	1,9	75,2	10,0	10,6	MGV25101203B500	13,5	MGV25101152B500	
		1	160	8xØ6,5	9,5	120	3,0	238,7	31,8	9,1	MGV25102803B500	14,2	MGV25105103B500	
			210	8xØ6,5	12	158	3,0	181,9	24,3	9,1	MGV25101923B500	18,6	MGV25105103B500	
			240	8xØ6,5	12	180	3,0	159,2	21,2	10,4	MGV25101923B500	15,8	MGV25101602B500	
			320	4xØ8	17	240	3,0	119,4	15,9	10,6	MGV25101203B500	18,2	MGV25102803B500	
		1,5	160	8xØ6,5	9,5	120	4,5	358,1	47,7	10,6	MGV25103603B500			
			210	8xØ6,5	12	158	4,5	272,8	36,4	12,0	MGV25102803B500	18,6	MGV25105103B500	
			240	8xØ6,5	12	180	4,5	238,7	31,8	13,7	MGV25102803B500	21,3	MGV25105103B500	
			320	4xØ8	17	240	4,5	179,0	23,9	13,9	MGV25101923B500	28,0	MGV25105103B500	
		1,6	160	8xØ6,5	9,5	120	4,8	382,0	50,9	14,2	MGV25105103B500			
			210	8xØ6,5	12	158	4,8	291,0	38,8	12,0	MGV25102803B500	18,6	MGV25105103B500	
			240	8xØ6,5	12	180	4,8	254,6	34,0	13,7	MGV25102803B500	21,3	MGV25105103B500	
			320	4xØ8	17	240	4,8	191,0	25,5	13,9	MGV25101923B500	28,0	MGV25105103B500	
		1,75	160	8xØ6,5	9,5	120	5,3	417,8	55,7	14,2	MGV25105103B500			
			210	8xØ6,5	12	158	5,3	318,3	42,4	14,0	MGV25103603B500	18,6	MGV25105103B500	
			240	8xØ6,5	12	180	5,3	278,5	37,1	13,7	MGV25102803B500	21,3	MGV25105103B500	
			320	4xØ8	17	240	5,3	208,9	27,9	18,2	MGV25102803B500	28,0	MGV25105103B500	
	2	160	8xØ6,5	9,5	120	6,0	477,5	63,7	14,2	MGV25105103B500				
		210	8xØ6,5	12	158	6,0	363,8	48,5	18,6	MGV25105103B500				
		240	8xØ6,5	12	180	6,0	318,3	42,4	16,0	MGV25103603B500	21,3	MGV25105103B500		
		320	4xØ8	17	240	6,0	238,7	31,8	18,2	MGV25102803B500	28,0	MGV25105103B500		
	2,5	210	8xØ6,5	12	158	7,5	454,7	60,6	18,6	MGV25105103B500				
		240	8xØ6,5	12	180	7,5	397,9	53,1	21,3	MGV25105103B500				
		320	4xØ8	17	240	6,9	298,4	39,8	21,0	MGV25103603B500	28,0	MGV25105103B500		
		320	4xØ8	17	240	6,9	298,4	39,8	21,0	MGV25103603B500	28,0	MGV25105103B500		
	480	0,5	0,5	160	8xØ6,5	9,5	138	1,7	119,4	15,9	6,1	MGV25101203B500	10,5	MGV25102803B500
				210	8xØ6,5	12	182	1,7	90,9	12,1	8,0	MGV25101203B500	10,4	MGV25101152B500
				240	8xØ6,5	12	208	1,7	79,6	10,6	9,1	MGV25101203B500	11,9	MGV25101152B500
				320	4xØ8	17	277	1,7	59,7	8,0	9,0	MGV25100603B500	16,0	MGV25101152B500
			0,63	160	8xØ6,5	9,5	138	2,2	150,4	20,1	8,0	MGV25101923B500	12,1	MGV25101602B500
				210	8xØ6,5	12	182	2,2	114,6	15,3	8,0	MGV25101203B500	10,4	MGV25101152B500
				240	8xØ6,5	12	208	2,2	100,3	13,4	9,1	MGV25101203B500	11,9	MGV25101152B500
				320	4xØ8	17	277	2,2	75,2	10,0	12,2	MGV25101203B500	16,0	MGV25101152B500
			1	160	8xØ6,5	9,5	138	3,5	238,7	31,8	10,5	MGV25102803B500	16,4	MGV25105103B500
				210	8xØ6,5	12	182	3,5	181,9	24,3	10,5	MGV25101923B500	21,5	MGV25105103B500
				240	8xØ6,5	12	208	3,5	159,2	21,2	12,0	MGV25101923B500	18,2	MGV25101602B500
				320	4xØ8	17	277	3,5	119,4	15,9	12,2	MGV25101203B500	21,0	MGV25102803B500
		1,5	160	8xØ6,5	9,5	138	5,2	358,1	47,7	12,3	MGV25103603B500			
			210	8xØ6,5	12	182	5,2	272,8	36,4	13,8	MGV25102803B500	21,5	MGV25105103B500	
			240	8xØ6,5	12	208	5,2	238,7	31,8	15,8	MGV25102803B500	24,6	MGV25105103B500	
			320	4xØ8	17	277	5,2	179,0	23,9	16,1	MGV25101923B500	33,0	MGV25105103B500	
1,6		160	8xØ6,5	9,5	138	5,5	382,0	50,9	16,4	MGV25105103B500				
		210	8xØ6,5	12	182	5,5	291,0	38,8	13,8	MGV25102803B500	21,5	MGV25105103B500		
		240	8xØ6,5	12	208	5,5	254,6	34,0	15,8	MGV25102803B500	24,6	MGV25105103B500		
		320	4xØ8	17	277	5,5	191,0	25,5	16,1	MGV25101923B500	33,0	MGV25105103B500		
1,75		160	8xØ6,5	9,5	138	6,1	417,8	55,7	16,4	MGV25105103B500				
		210	8xØ6,5	12	182	6,1	318,3	42,4	16,1	MGV25103603B500	21,5	MGV25105103B500		
		240	8xØ6,5	12	208	6,1	278,5	37,1	15,8	MGV25102803B500	24,6	MGV25105103B500		
		320	4xØ8	17	277	6,1	208,9	27,9	21,1	MGV25102803B500	33,0	MGV25105103B500		
2		160	8xØ6,5	9,5	138	6,9	477,5	63,7	16,4	MGV25105103B500				
		210	8xØ6,5	12	182	6,9	363,8	48,5	21,5	MGV25105103B500				
		240	8xØ6,5	12	208	6,9	318,3	42,4	18,4	MGV25103603B500	24,6	MGV25105103B500		
		320	4xØ8	17	277	6,9	238,7	31,8	21,1	MGV25102803B500	33,0	MGV25105103B500		
2,5		210	8xØ6,5	12	182	8,7	454,7	60,6	21,5	MGV25105103B500				
		240	8xØ6,5	12	208	8,7	397,9	53,1	24,6	MGV25105103B500				
		320	4xØ8	17	277	6,9	298,4	39,8	25,0	MGV25103603B500	33,0	MGV25105103B500		
		320	4xØ8	17	277	6,9	298,4	39,8	25,0	MGV25103603B500	33,0	MGV25105103B500		

Portata Load Charge Nutzlast Carga	m/s	Ø	Funi Ropes Cables Seilen Cables	Passo Pitch Pas RA Paso	Coppia Torque Couple Drehmoment Par de torsión	Potenza Power Puissances Leistungen Potencia	Giri RPM Tours Drehzahl RPM	Freq.	Corrente	Macchina Machine Machine Maschinentyp Máquina	Corrente	Macchina Machine Machine Maschinentyp Máquina	
									Current Courant Strom Corriente		Current Courant Strom Corriente		
kg		mm	max	mm	Nm	kW	RPM	Hz	A				
2:1	630	0,5	160	8xØ6,5	9,5	173	2,2	119,4	15,9	7,6	MGV25101203B500	13,2	MGV25102803B500
			210	8xØ6,5	12	227	2,2	90,9	12,1	10,0	MGV25101203B500	13,1	MGV25101152B500
			240	8xØ6,5	12	260	2,2	79,6	10,6	11,4	MGV25101203B500	15,0	MGV25101152B500
	0,63	160	8xØ6,5	9,5	173	2,7	150,4	20,1	10,0	MGV25101923B500	15,2	MGV25101602B500	
		210	8xØ6,5	12	227	2,7	114,6	15,3	10,0	MGV25101203B500	13,1	MGV25101152B500	
		240	8xØ6,5	12	260	2,7	100,3	13,4	11,4	MGV25101203B500	15,0	MGV25101152B500	
	1	160	8xØ6,5	9,5	173	4,3	238,7	31,8	13,2	MGV25102803B500	20,5	MGV25105103B500	
		210	8xØ6,5	12	227	4,3	181,9	24,3	13,2	MGV25101923B500	27,0	MGV25105103B500	
		240	8xØ6,5	12	260	4,3	159,2	21,2	15,1	MGV25101923B500	22,8	MGV25101602B500	
	1,5	160	8xØ6,5	9,5	173	6,5	358,1	47,7	15,3	MGV25103603B500			
		210	8xØ6,5	12	227	6,5	272,8	36,4	17,3	MGV25102803B500	27,0	MGV25105103B500	
		240	8xØ6,5	12	260	6,5	238,7	31,8	19,7	MGV25102803B500	31,0	MGV25105103B500	
	1,6	160	8xØ6,5	9,5	173	6,9	382,0	50,9	20,5	MGV25105103B500			
		210	8xØ6,5	12	227	6,9	291,0	38,8	17,3	MGV25102803B500	27,0	MGV25105103B500	
		240	8xØ6,5	12	260	6,9	254,6	34,0	19,7	MGV25102803B500	31,0	MGV25105103B500	
	1,75	160	8xØ6,5	9,5	173	7,6	417,8	55,7	20,5	MGV25105103B500			
		210	8xØ6,5	12	227	7,6	318,3	42,4	20,1	MGV25103603B500	27,0	MGV25105103B500	
		240	8xØ6,5	12	260	7,6	278,5	37,1	19,7	MGV25102803B500	31,0	MGV25105103B500	
	2	160	8xØ6,5	9,5	173	8,7	477,5	63,7	20,5	MGV25105103B500			
		210	8xØ6,5	12	227	8,7	363,8	48,5	26,9	MGV25105103B500			
		240	8xØ6,5	12	260	8,7	318,3	42,4	23,0	MGV25103603B500	31,0	MGV25105103B500	
	2,5	160	8xØ6,5	12	227	10,5	454,7	60,6	27,0	MGV25105103B500			
		240	8xØ6,5	12	260	9,2	397,9	53,1	31,0	MGV25105103B500			
		210	8xØ6,5	9,5	189	2,4	119,4	15,9	8,3	MGV25101203B500	14,4	MGV25102803B500	
700	0,5	160	8xØ6,5	12	248	2,4	90,9	12,1	10,9	MGV25101203B500	14,0	MGV25101152B500	
		210	8xØ6,5	12	248	3,0	150,4	20,1	11,0	MGV25101923B500	16,6	MGV25101602B500	
	0,63	160	8xØ6,5	9,5	189	4,7	238,7	31,8	14,4	MGV25102803B500	22,4	MGV25105103B500	
		210	8xØ6,5	12	248	4,7	181,9	24,3	14,4	MGV25101923B500	29,0	MGV25105103B500	
	1	160	8xØ6,5	9,5	189	7,1	358,1	47,7	16,8	MGV25103603B500			
		210	8xØ6,5	12	248	7,1	272,8	36,4	18,9	MGV25102803B500	29,0	MGV25105103B500	
	1,5	160	8xØ6,5	9,5	189	7,6	382,0	50,9	22,4	MGV25105103B500			
		210	8xØ6,5	12	248	7,6	291,0	38,8	18,9	MGV25102803B500	29,0	MGV25105103B500	
	1,6	160	8xØ6,5	9,5	189	8,3	417,8	55,7	22,4	MGV25105103B500			
		210	8xØ6,5	12	248	8,3	318,3	42,4	22,0	MGV25103603B500	29,0	MGV25105103B500	
	1,75	160	8xØ6,5	9,5	189	9,5	477,5	63,7	22,4	MGV25105103B500			
		210	8xØ6,5	12	248	9,5	363,8	48,5	29,4	MGV25105103B500			
	2	160	8xØ6,5	12	248	10,5	454,7	60,6	29,0	MGV25105103B500			
		210	8xØ6,5	12	248	10,5	454,7	60,6	29,0	MGV25105103B500			

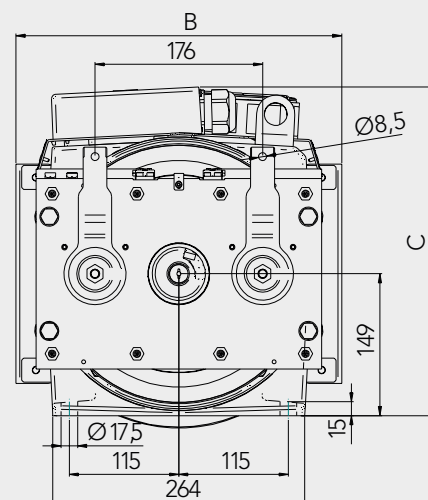
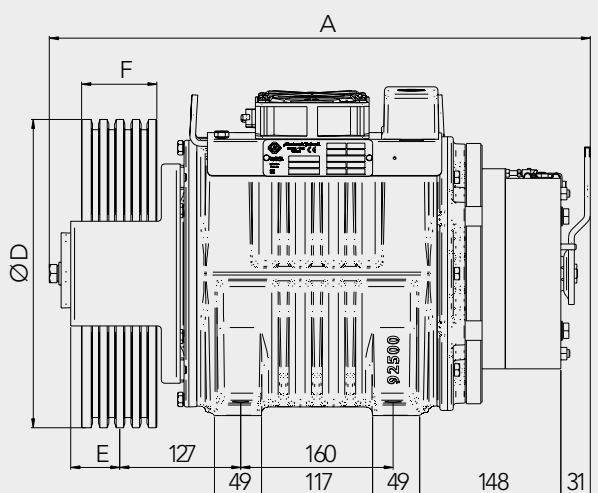
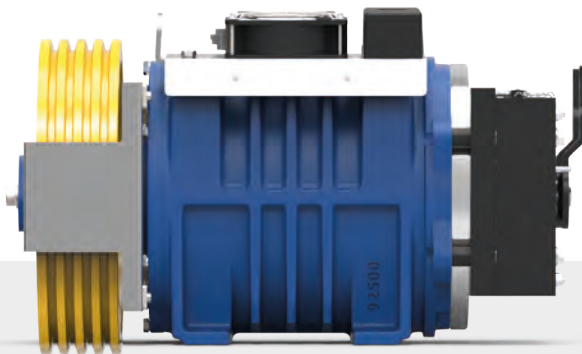
**MODENA
CITY CENTRE VIEW
FROM
MONTANARI
TOWER**





ØD		Ropes - Funí - Cables Seilen - Cables			Dimensions - Dimensions Mesures/Abmessungen - Tamaños				
ØD	F	Ø	min - max	Pitch	A	B	C	E*	
mm	mm	mm	n°	mm	mm	mm	mm	mm	
210	106	6,5	3 - 8	12	568	301	344	55	
			9 - 10	9,5					
240	70	6,5	3 - 8	12					
	106		9 - 10	9,5					
320			80	8		3 - 6	17	342	357
	115		7			13			
						8	12		

* Speciale puleggia di trazione fino a 480 mm. Per ulteriori indicazioni contattare il Reparto Vendite di Montanari
 * Special Traction Sheave up to 480 mm. Please contact Montanari Sales Department for further indications.
 * Poulie spéciale de traction jusqu'à 480 mm. Pour de plus amples informations, contacter Montanari Sales Department.
 * Spezialtreibscheibe mit bis zu 480 mm Durchmesser. Bitte kontaktieren Sie die Verkaufsabteilung von Montanari, falls Sie weitere Informationen wünschen.
 * Polea motriz especial de hasta 480 mm. Póngase en contacto con el departamento comercial de Montanari para obtener más información.



	Portata Load Charge Nutzlast Carga		Ø	Funi Ropes Cables Seilen Cables	Passo Pitch Pas RA Paso	Coppia Torque Couple Drehmoment Par de torsión	Potenza Power Puissances Leistungen Potencia	Giri RPM Tours Drehzahl RPM	Freq.	Corrente Current Courant Strom Corriente	Macchina Machine Machine Maschinentyp Máquina	Corrente Current Courant Strom Corriente	Macchina Machine Machine Maschinentyp Máquina
	kg	m/s	mm	max	mm	Nm	kW	RPM	Hz	A			
1:1	320	0,63	210	6xØ6,5	12	230	1,4	57,3	7,6	7,2	MGV25150803B700	16,1	MGV25152803B700
			240	6xØ6,5	12	263	1,4	50,1	6,7	8,2	MGV25150803B700	18,5	MGV25152803B700
			320	4xØ8	17	351	1,4	37,6	5,0	10,9	MGV25150803B700	24,6	MGV25152803B700
		1	210	6xØ6,5	12	230	2,2	90,9	12,1	9,0	MGV25151203B700	16,1	MGV25152803B700
			240	6xØ6,5	12	263	2,2	79,6	10,6	8,2	MGV25150803B700	18,5	MGV25152803B700
			320	4xØ8	17	351	2,2	59,7	8,0	10,9	MGV25150803B700	24,6	MGV25152803B700
		1,5	210	6xØ6,5	12	230	3,3	136,4	18,2	12,0	MGV25151923B700	20,9	MGV25153803B700
			240	6xØ6,5	12	263	3,3	119,4	15,9	10,3	MGV25151203B700	18,5	MGV25152803B700
			320	4xØ8	17	351	3,3	89,5	11,9	13,7	MGV25151203B700	24,6	MGV25152803B700
		1,6	210	6xØ6,5	12	230	3,5	145,5	19,4	12,0	MGV25151923B700	20,9	MGV25153803B700
			240	6xØ6,5	12	263	3,5	127,3	17,0	13,7	MGV25151923B700	23,9	MGV25153803B700
			320	4xØ8	17	351	3,5	95,5	12,7	13,7	MGV25151203B700	24,6	MGV25152803B700
	1,75	210	6xØ6,5	12	230	3,8	159,2	21,2	12,0	MGV25151923B700	20,9	MGV25153803B700	
		240	6xØ6,5	12	263	3,8	139,3	18,6	13,7	MGV25151923B700	23,9	MGV25153803B700	
		320	4xØ8	17	351	3,8	104,4	13,9	13,7	MGV25151203B700	24,6	MGV25152803B700	
	2	210	6xØ6,5	12	230	4,4	181,9	24,3	12,0	MGV25151923B700	0,0	MGV25156003B700	
		240	6xØ6,5	12	263	4,4	159,2	21,2	13,7	MGV25151923B700	23,9	MGV25153803B700	
		320	4xØ8	17	351	4,4	119,4	15,9	13,7	MGV25151203B700	24,6	MGV25152803B700	
	375	0,63	210	6xØ6,5	12	264	1,6	57,3	7,6	8,2	MGV25150803B700	18,5	MGV25152803B700
			240	6xØ6,5	12	301	1,6	50,1	6,7	9,4	MGV25150803B700	21,1	MGV25152803B700
			320	4xØ8	17	402	1,6	37,6	5,0	12,5	MGV25150803B700	28,2	MGV25152803B700
		1	210	6xØ6,5	12	264	2,5	90,9	12,1	10,3	MGV25151203B700	18,5	MGV25152803B700
			240	6xØ6,5	12	301	2,5	79,6	10,6	9,4	MGV25150803B700	21,1	MGV25152803B700
			320	4xØ8	17	402	2,5	59,7	8,0	12,5	MGV25150803B700	28,2	MGV25152803B700
1,5		210	6xØ6,5	12	264	3,8	136,4	18,2	13,7	MGV25151923B700	24,0	MGV25153803B700	
		240	6xØ6,5	12	301	3,8	119,4	15,9	11,7	MGV25151203B700	21,1	MGV25152803B700	
		320	4xØ8	17	402	3,8	89,5	11,9	15,6	MGV25151203B700	28,2	MGV25152803B700	
1,6		210	6xØ6,5	12	264	4,0	145,5	19,4	13,7	MGV25151923B700	24,0	MGV25153803B700	
		240	6xØ6,5	12	301	4,0	127,3	17,0	15,6	MGV25151923B700	27,4	MGV25153803B700	
		320	4xØ8	17	402	4,0	95,5	12,7	15,6	MGV25151203B700	28,2	MGV25152803B700	
1,75	210	6xØ6,5	12	264	4,4	159,2	21,2	13,7	MGV25151923B700	24,0	MGV25153803B700		
	240	6xØ6,5	12	301	4,4	139,3	18,6	15,6	MGV25151923B700	27,4	MGV25153803B700		
	320	4xØ8	17	402	4,4	104,4	13,9	15,6	MGV25151203B700	28,2	MGV25152803B700		
2	210	6xØ6,5	12	264	5,0	181,9	24,3	13,7	MGV25151923B700	0,0	MGV25156003B700		
	240	6xØ6,5	12	301	5,0	159,2	21,2	15,6	MGV25151923B700	27,4	MGV25153803B700		
	320	4xØ8	17	402	5,0	119,4	15,9	15,6	MGV25151203B700	28,2	MGV25152803B700		
400	0,63	210	6xØ6,5	12	279	1,7	57,3	7,6	8,7	MGV25150803B700	19,5	MGV25152803B700	
		240	6xØ6,5	12	319	1,7	50,1	6,7	9,9	MGV25150803B700	22,3	MGV25152803B700	
		320	4xØ8	17	425	1,7	37,6	5,0	13,2	MGV25150803B700	29,8	MGV25152803B700	
	1	210	6xØ6,5	12	279	2,7	90,9	12,1	10,9	MGV25151203B700	19,5	MGV25152803B700	
		240	6xØ6,5	12	319	2,7	79,6	10,6	9,9	MGV25150803B700	22,3	MGV25152803B700	
		320	4xØ8	17	425	2,7	59,7	8,0	13,2	MGV25150803B700	29,8	MGV25152803B700	
	1,5	210	6xØ6,5	12	279	4,0	136,4	18,2	14,5	MGV25151923B700	25,3	MGV25153803B700	
		240	6xØ6,5	12	319	4,0	119,4	15,9	12,4	MGV25151203B700	22,3	MGV25152803B700	
		320	4xØ8	17	425	4,0	89,5	11,9	16,5	MGV25151203B700	29,8	MGV25152803B700	
	1,6	210	6xØ6,5	12	279	4,2	145,5	19,4	14,5	MGV25151923B700	25,3	MGV25153803B700	
		240	6xØ6,5	12	319	4,2	127,3	17,0	16,5	MGV25151923B700	29,0	MGV25153803B700	
		320	4xØ8	17	425	4,2	95,5	12,7	16,5	MGV25151203B700	29,8	MGV25152803B700	
1,75	210	6xØ6,5	12	279	4,6	159,2	21,2	14,5	MGV25151923B700	25,3	MGV25153803B700		
	240	6xØ6,5	12	319	4,6	139,3	18,6	16,5	MGV25151923B700	29,0	MGV25153803B700		
	320	4xØ8	17	425	4,6	104,4	13,9	16,5	MGV25151203B700	29,8	MGV25152803B700		
2	210	6xØ6,5	12	279	5,3	181,9	24,3	14,5	MGV25151923B700	0,0	MGV25156003B700		
	240	6xØ6,5	12	319	5,3	159,2	21,2	16,5	MGV25151923B700	29,0	MGV25153803B700		
	320	4xØ8	17	425	5,3	119,4	15,9	16,5	MGV25151203B700	29,8	MGV25152803B700		
480	0,63	210	6xØ6,5	12	327	2,0	57,3	7,6	10,2	MGV25150803B700	22,9	MGV25152803B700	
		240	6xØ6,5	12	374	2,0	50,1	6,7	11,7	MGV25150803B700	26,2	MGV25152803B700	
	1	210	6xØ6,5	12	327	3,1	90,9	12,1	12,7	MGV25151203B700	22,9	MGV25152803B700	
		240	6xØ6,5	12	374	3,1	79,6	10,6	11,7	MGV25150803B700	26,2	MGV25152803B700	
	1,5	210	6xØ6,5	12	327	4,7	136,4	18,2	17,0	MGV25151923B700	29,7	MGV25153803B700	
		240	6xØ6,5	12	374	4,7	119,4	15,9	14,6	MGV25151203B700	26,2	MGV25152803B700	
	1,6	210	6xØ6,5	12	327	5,0	145,5	19,4	17,0	MGV25151923B700	29,7	MGV25153803B700	
		240	6xØ6,5	12	374	5,0	127,3	17,0	19,4	MGV25151923B700	34,0	MGV25153803B700	
	1,75	210	6xØ6,5	12	327	5,5	159,2	21,2	17,0	MGV25151923B700	29,7	MGV25153803B700	
		240	6xØ6,5	12	374	5,5	139,3	18,6	19,4	MGV25151923B700	34,0	MGV25153803B700	
	2	210	6xØ6,5	12	327	6,2	181,9	24,3	17,0	MGV25151923B700	0,0	MGV25156003B700	
		240	6xØ6,5	12	374	6,2	159,2	21,2	19,4	MGV25151923B700	34,0	MGV25153803B700	

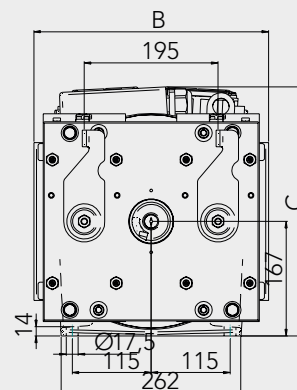
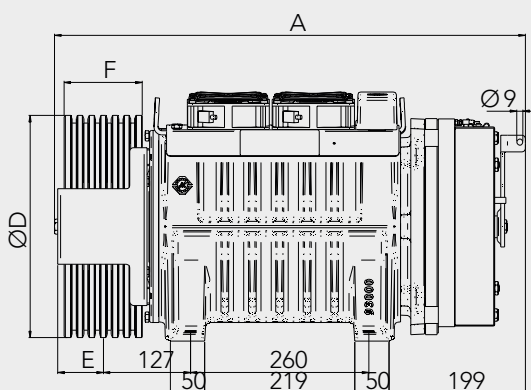
Portata Load Charge Nutzlast Carga	m/s	Ø	Funi Ropes Cables Seilen Cables max	Passo Pitch Pas RA Paso	Coppia Torque Couple Drehmoment Par de torsión	Potenza Power Puissances Leistungen Potencia	Giri RPM Tours Drehzahl RPM	Freq. Hz	Corrente Current Strom Corriente	Macchina Machine Machine Maschinentyp Máquina	Corrente Current Strom Corriente	Macchina Machine Machine Maschinentyp Máquina	
									A				
2:1	630	0,5	210	6xØ6,5	12	227	2,2	90,9	12,1	8,9	MGV25151203B700	15,9	MGV25152803B700
			240	6xØ6,5	12	260	2,2	79,6	10,6	8,1	MGV25150803B700	18,2	MGV25152803B700
			320	4xØ8	17	346	2,2	59,7	8,0	10,8	MGV25150803B700	24,3	MGV25152803B700
	0,63	210	6xØ6,5	12	227	2,7	114,6	15,3	8,9	MGV25151203B700	15,9	MGV25152803B700	
		240	6xØ6,5	12	260	2,7	100,3	13,4	10,1	MGV25151203B700	18,2	MGV25152803B700	
		320	4xØ8	17	346	2,7	75,2	10,0	10,8	MGV25150803B700	24,3	MGV25152803B700	
	1	210	6xØ6,5	12	227	4,3	181,9	24,3	11,8	MGV25151923B700	24,0	MGV25152102B700	
		240	6xØ6,5	12	260	4,3	159,2	21,2	13,5	MGV25151923B700	23,6	MGV25153803B700	
		320	4xØ8	17	346	4,3	119,4	15,9	13,5	MGV25151203B700	24,3	MGV25152803B700	
	1,5	210	6xØ6,5	12	227	6,5	272,8	36,4	15,9	MGV25152803B700	30,7	MGV25156003B700	
		240	6xØ6,5	12	260	6,5	238,7	31,8	18,2	MGV25152803B700	35,1	MGV25156003B700	
		320	4xØ8	17	346	6,5	179,0	23,9	18,0	MGV25151923B700	31,5	MGV25153803B700	
	1,6	210	6xØ6,5	12	227	6,9	291,0	38,8	20,7	MGV25153803B700	30,7	MGV25156003B700	
		240	6xØ6,5	12	260	6,9	254,6	34,0	18,2	MGV25152803B700	35,1	MGV25156003B700	
		320	4xØ8	17	346	6,9	191,0	25,5	18,0	MGV25151923B700	36,6	MGV25152102B700	
	1,75	210	6xØ6,5	12	227	7,6	318,3	42,4	20,7	MGV25153803B700	30,7	MGV25156003B700	
		240	6xØ6,5	12	260	7,6	278,5	37,1	18,2	MGV25152803B700	35,1	MGV25156003B700	
		320	4xØ8	17	346	7,6	208,9	27,9	24,3	MGV25152803B700	36,6	MGV25152102B700	
	2	210	6xØ6,5	12	227	8,7	363,8	48,5	20,7	MGV25153803B700			
		240	6xØ6,5	12	260	8,7	318,3	42,4	23,6	MGV25153803B700	35,1	MGV25156003B700	
		320	4xØ8	17	346	8,7	238,7	31,8	24,3	MGV25152803B700	46,8	MGV25156003B700	
	2,5	210	6xØ6,5	12	227	10,8	454,7	60,6	30,7	MGV25156003B700			
		240	6xØ6,5	12	260	10,8	397,9	53,1	35,1	MGV25156003B700			
		320	4xØ8	17	346	10,8	298,4	39,8	31,5	MGV25153803B700			
	800	0,5	210	6xØ6,5	12	279	2,7	90,9	12,1	10,9	MGV25151203B700	19,5	MGV25152803B700
			240	6xØ6,5	12	319	2,7	79,6	10,6	9,9	MGV25150803B700	22,3	MGV25152803B700
		0,63	210	6xØ6,5	12	279	3,3	114,6	15,3	10,9	MGV25151203B700	19,5	MGV25152803B700
			240	6xØ6,5	12	319	3,3	100,3	13,4	12,4	MGV25151203B700	22,3	MGV25152803B700
		1	210	6xØ6,5	12	279	5,3	181,9	24,3	14,5	MGV25151923B700	29,5	MGV25156003B700
			240	6xØ6,5	12	319	5,3	159,2	21,2	16,5	MGV25151923B700	29,0	MGV25153803B700
		1,5	210	6xØ6,5	12	279	8,0	272,8	36,4	19,5	MGV25152803B700	37,6	MGV25156003B700
			240	6xØ6,5	12	319	8,0	238,7	31,8	22,3	MGV25152803B700	43,0	MGV25156003B700
		1,6	210	6xØ6,5	12	279	8,5	291,0	38,8	25,3	MGV25153803B700	37,6	MGV25156003B700
			240	6xØ6,5	12	319	8,5	254,6	34,0	22,3	MGV25152803B700	43,0	MGV25156003B700
		1,75	210	6xØ6,5	12	279	9,3	318,3	42,4	25,3	MGV25153803B700	37,6	MGV25156003B700
			240	6xØ6,5	12	319	9,3	278,5	37,1	22,3	MGV25152803B700	43,0	MGV25156003B700
2		210	6xØ6,5	12	279	10,6	363,8	48,5	25,3	MGV25153803B700			
		240	6xØ6,5	12	319	10,6	318,3	42,4	29,0	MGV25153803B700	43,0	MGV25156003B700	
2,5		210	6xØ6,5	12	279	13,3	454,7	60,6	37,6	MGV25156003B700			
	240	6xØ6,5	12	319	13,3	397,9	53,1	43,0	MGV25156003B700				
1000	0,5	210	6xØ6,5	12	339	3,2	90,9	12,1	13,2	MGV25151203B700	23,8	MGV25152803B700	
	0,63	210	6xØ6,5	12	339	4,1	114,6	15,3	13,2	MGV25151203B700	23,8	MGV25152803B700	
	1	210	6xØ6,5	12	339	6,5	181,9	24,3	17,6	MGV25151923B700	35,9	MGV25156003B700	
	1,5	210	6xØ6,5	12	339	9,7	272,8	36,4	23,8	MGV25152803B700	45,8	MGV25156003B700	
	1,6	210	6xØ6,5	12	339	10,3	291,0	38,8	30,8	MGV25153803B700	45,8	MGV25156003B700	
	1,75	210	6xØ6,5	12	339	11,3	318,3	42,4	30,8	MGV25153803B700	45,8	MGV25156003B700	
	2	210	6xØ6,5	12	339	12,9	363,8	48,5	30,8	MGV25153803B700			
	2,5	210	6xØ6,5	12	339	16,2	454,7	60,6	45,8	MGV25156003B700			





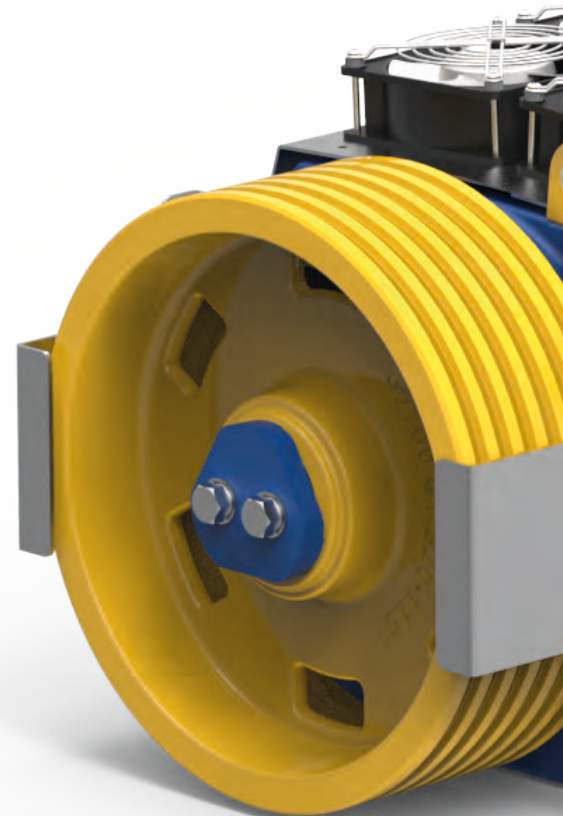
		Ropes - Funi - Cables Seilen - Cables			Dimensions - Dimensions Mesures/Abmessungen - Tamaños					
ØD	F	Ø	min - max	Pitch	A	B	C	E*		
mm	mm	mm	n°	mm	mm	mm	mm	mm		
210	106	6,5	3 - 8	12	689	315	362	64		
			9 - 10	9,5				55		
240	70	6,5	3 - 8	12				342	64	67
			9 - 10	9,5						
	106		3 - 8	12						
			9 - 10	9,5						
320	115	8	3 - 4	17						
			7	13						
			8	12						

* Speciale puleggia di trazione fino a 600 mm. Per ulteriori indicazioni contattare il Reparto Vendite di Montanari
 * Special Traction Sheave up to 600 mm. Please contact Montanari Sales Department for further indications.
 * Poulie spéciale de traction jusqu'à 600 mm. Pour de plus amples informations, contacter Montanari Sales Department.
 * Spezialtreibscheibe mit bis zu 600 mm Durchmesser. Bitte kontaktieren Sie die Verkaufsabteilung von Montanari, falls Sie weitere Informationen wünschen.
 * Polea motriz especial de hasta 600 mm. Póngase en contacto con el departamento comercial de Montanari para obtener más información.




Portata Load Charge Nutzlast Carga	m/s	Ø mm	Funi Ropes Cables Seilen Cables max	Passo Pitch Pas RA Paso	Coppia Torque Couple Drehmoment Par de torsión	Potenza Power Puissances Leistungen Potencia	Giri RPM Tours Drehzahl RPM	Freq. Hz	Corrente	Macchina	Corrente	Macchina
									Current Courant Strom Corriente	A	Machine Machine Maschinentyp Máquina	Strom Corriente
400	0,5	320	8xØ8	17	425	1,3	29,8	4,0	12,0	MGV25200803BC00	29,6	MGV25201923BC00
	0,63	320	8xØ8	17	425	1,7	37,6	5,0	12,0	MGV25200803BC00	29,6	MGV25201923BC00
	1	320	8xØ8	17	425	2,7	59,7	8,0	12,0	MGV25200803BC00	29,6	MGV25201923BC00
	1,5	320	8xØ8	17	425	4,0	89,5	11,9	15,2	MGV25201203BC00	29,6	MGV25203003BC00
	1,6	320	8xØ8	17	425	4,2	95,5	12,7	15,2	MGV25201203BC00	29,6	MGV25203003BC00
	1,75	320	8xØ8	17	425	4,6	104,4	13,9	15,2	MGV25201203BC00	29,6	MGV25203003BC00
	2	320	8xØ8	17	425	5,3	119,4	15,9	15,2	MGV25201203BC00	29,6	MGV25203003BC00
480	0,5	240	10xØ6,5	9,5	374	1,6	39,8	5,3	10,6	MGV25200803BC00	26,1	MGV25201923BC00
		320	8xØ8	17	499	1,6	29,8	4,0	14,1	MGV25200803BC00	34,8	MGV25201923BC00
	0,63	240	10xØ6,5	9,5	374	2,0	50,1	6,7	10,6	MGV25200803BC00	26,1	MGV25201923BC00
		320	8xØ8	17	499	2,0	37,6	5,0	14,1	MGV25200803BC00	34,8	MGV25201923BC00
	1	240	10xØ6,5	9,5	374	3,1	79,6	10,6	10,6	MGV25200803BC00	26,1	MGV25203003BC00
		320	8xØ8	17	499	3,1	59,7	8,0	14,1	MGV25200803BC00	34,8	MGV25201923BC00
	1,5	240	10xØ6,5	9,5	374	4,7	119,4	15,9	13,4	MGV25201203BC00	26,1	MGV25203003BC00
		320	8xØ8	17	499	4,7	89,5	11,9	17,9	MGV25201203BC00	34,8	MGV25203003BC00
	1,6	240	10xØ6,5	9,5	374	5,0	127,3	17,0	17,6	MGV25201923BC00		
		320	8xØ8	17	499	5,0	95,5	12,7	17,9	MGV25201203BC00	34,8	MGV25203003BC00
	1,75	240	10xØ6,5	9,5	374	5,5	139,3	18,6	17,6	MGV25201923BC00		
		320	8xØ8	17	499	5,5	104,4	13,9	17,9	MGV25201203BC00	34,8	MGV25203003BC00
	2	240	10xØ6,5	9,5	374	6,2	159,2	21,2	17,6	MGV25201923BC00		
		320	8xØ8	17	499	6,2	119,4	15,9	17,9	MGV25201203BC00	34,8	MGV25203003BC00
2,5	320	8xØ8	17	499	7,8	149,2	19,9	23,5	MGV25201923BC00			
630	0,5	210	10xØ6,5	9,5	418	2,0	45,5	6,1	11,8	MGV25200803BC00		MGV25201923BC00
		240	10xØ6,5	9,5	478	2,0	39,8	5,3	13,5	MGV25200803BC00		MGV25201923BC00
	0,63	210	10xØ6,5	9,5	418	2,5	57,3	7,6	11,8	MGV25200803BC00		MGV25201923BC00
		240	10xØ6,5	9,5	478	2,5	50,1	6,7	13,5	MGV25200803BC00		MGV25201923BC00
	1	210	10xØ6,5	9,5	418	4,0	90,9	12,1	15,0	MGV25201203BC00		MGV25203003BC00
		240	10xØ6,5	9,5	478	4,0	79,6	10,6	13,5	MGV25200803BC00		MGV25203003BC00
	1,5	210	10xØ6,5	9,5	418	6,0	136,4	18,2	19,7	MGV25201923BC00		
		240	10xØ6,5	9,5	478	6,0	119,4	15,9	17,1	MGV25201203BC00		MGV25203003BC00
	1,6	210	10xØ6,5	9,5	418	6,4	145,5	19,4	19,7	MGV25201923BC00		
		240	10xØ6,5	9,5	478	6,4	127,3	17,0	22,5	MGV25201923BC00		
	1,75	210	10xØ6,5	9,5	418	7,0	159,2	21,2	19,7	MGV25201923BC00		
		240	10xØ6,5	9,5	478	7,0	139,3	18,6	22,5	MGV25201923BC00		
	2	210	10xØ6,5	9,5	418	8,0	181,9	24,3	19,7	MGV25201923BC00		
		240	10xØ6,5	9,5	478	8,0	159,2	21,2	22,5	MGV25201923BC00		

Portata Load Charge Nutzlast Carga	m/s	Ø mm	Funi Ropes Cables Seilen Cables max	Passo Pitch Pas RA Paso mm	Coppia Torque Couple Drehmoment Par de torsión Nm	Potenza Power Puissances Leistungen Potencia kW	Giri RPM Tours Drehzahl RPM	Freq. Hz	Corrente	Macchina	Corrente	Macchina	
									Current Courant Strom Corriente A	Machine Machine Machine Maschinentyp Máquina cod.	Current Courant Strom Corriente	Machine Machine Machine Maschinentyp Máquina	
2:1	800	0,5	320	8xØ8	17	425	2,7	59,7	8,0	12,0	MGV25200803BC00	29,6	MGV25201923BC00
		0,63	320	8xØ8	17	425	3,3	75,2	10,0	12,0	MGV25200803BC00	29,6	MGV25203003BC00
		1	320	8xØ8	17	425	5,3	119,4	15,9	15,2	MGV25201203BC00	29,6	MGV25203003BC00
		1,5	320	8xØ8	17	425	8,0	179,0	23,9	20,0	MGV25201923BC00		
		1,6	320	8xØ8	17	425	8,5	191,0	25,5	20,0	MGV25201923BC00		
		1,75	320	8xØ8	17	425	9,3	208,9	27,9	27,2	MGV25202553BC00		
		2	320	8xØ8	17	425	10,6	238,7	31,8	27,2	MGV25202553BC00		
	2,5	320	8xØ8	17	425	13,3	298,4	39,8	29,6	MGV25203003BC00			
	1000	0,5	240	10xØ6,5	9,5	388	3,2	79,6	10,6	11,0	MGV25200803BC00	27,1	MGV25203003BC00
			320	8xØ8	17	517	3,2	59,7	8,0	14,6	MGV25200803BC00	36,1	MGV25201923BC00
		0,63	240	10xØ6,5	9,5	388	4,1	100,3	13,4	13,9	MGV25201203BC00	27,1	MGV25203003BC00
			320	8xØ8	17	517	4,1	75,2	10,0	14,6	MGV25200803BC00	36,1	MGV25203003BC00
		1	240	10xØ6,5	9,5	388	6,5	159,2	21,2	18,3	MGV25201923BC00		
			320	8xØ8	17	517	6,5	119,4	15,9	18,5	MGV25201203BC00	36,1	MGV25203003BC00
		1,5	240	10xØ6,5	9,5	388	9,7	238,7	31,8	24,9	MGV25202553BC00		
			320	8xØ8	17	517	9,7	179,0	23,9	24,4	MGV25201923BC00		
		1,6	240	10xØ6,5	9,5	388	10,3	254,6	34,0	24,9	MGV25202553BC00		
			320	8xØ8	17	517	10,3	191,0	25,5	24,4	MGV25201923BC00		
	1,75	240	10xØ6,5	9,5	388	11,3	278,5	37,1	27,1	MGV25203003BC00			
		320	8xØ8	17	517	11,3	208,9	27,9	33,2	MGV25202553BC00			
	1200	0,5	210	10xØ6,5	9,5	400	3,8	90,9	12,1	14,3	MGV25201203BC00	27,9	MGV25203003BC00
			240	10xØ6,5	9,5	457	3,8	79,6	10,6	12,9	MGV25200803BC00	31,9	MGV25203003BC00
		0,63	210	10xØ6,5	9,5	400	4,8	114,6	15,3	14,3	MGV25201203BC00	27,9	MGV25203003BC00
			240	10xØ6,5	9,5	457	4,8	100,3	13,4	16,4	MGV25201203BC00	31,9	MGV25203003BC00
1		210	10xØ6,5	9,5	400	7,6	181,9	24,3	18,9	MGV25201923BC00			
		240	10xØ6,5	9,5	457	7,6	159,2	21,2	21,6	MGV25201923BC00			
1,5		210	10xØ6,5	9,5	400	11,4	272,8	36,4	27,9	MGV25203003BC00			
		240	10xØ6,5	9,5	457	11,4	238,7	31,8	29,3	MGV25202553BC00			
1,6	210	10xØ6,5	9,5	400	12,2	291,0	38,8	27,9	MGV25203003BC00				
	240	10xØ6,5	9,5	457	12,2	254,6	34,0	29,3	MGV25202553BC00				
1,75	240	10xØ6,5	9,5	457	13,3	278,5	37,1	31,9	MGV25203003BC00				

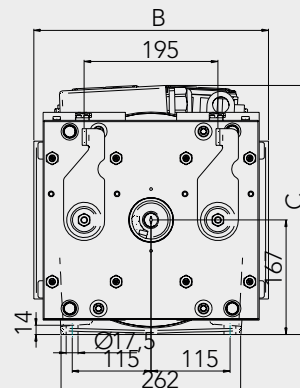
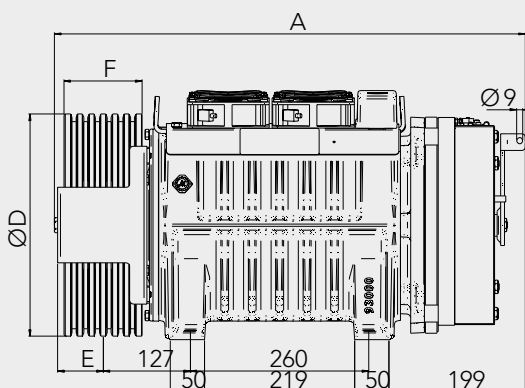




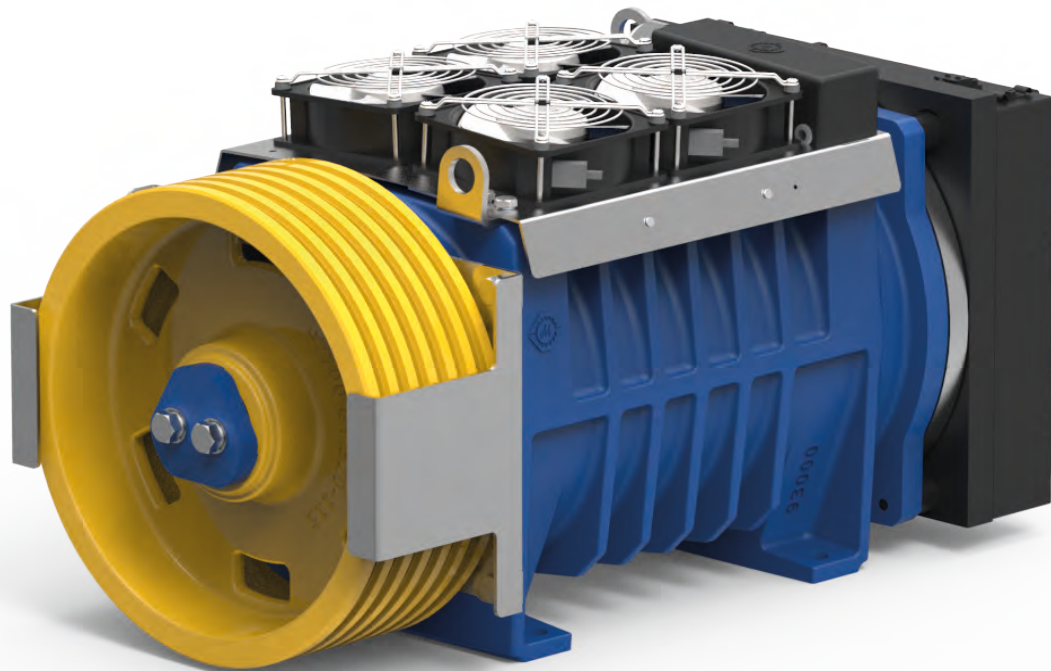


		Ropes - Funi - Cables Seilen - Cables			Dimensions - Dimensions Mesures Abmessungen - Tamaños					
ØD	F	Ø	min - max	Pitch	A	B	C	E*		
mm	mm	mm	n°	mm	mm	mm	mm	mm		
210	106	6,5	3 - 8	12	689	355	362	64		
			9 - 10	9,5				55		
240	70	6,5	3 - 8	12				342	362	64
			9 - 10	9,5						67
	106		3 - 8	12						67
			9 - 10	9,5						
320	115	8	3 - 6	17	67					
			7	13						
			8	12						

* Speciale puleggia di trazione fino a 600 mm. Per ulteriori indicazioni contattare il Reparto Vendite di Montanari
 * Special Traction Sheave up to 600 mm. Please contact Montanari Sales Department for further indications.
 * Poulie spéciale de traction jusqu'à 600 mm. Pour de plus amples informations, contacter Montanari Sales Department.
 * Spezialtreibscheibe mit bis zu 600 mm Durchmesser. Bitte kontaktieren Sie die Verkaufsabteilung von Montanari, falls Sie weitere Informationen wünschen.
 * Polea motriz especial de hasta 600 mm. Póngase en contacto con el departamento comercial de Montanari para obtener más información.



	Portata Load Charge Nutzlast Carga		Ø	Funi Ropes Cables Seilen Cables	Passo Pitch Pas RA Paso	Coppia Torque Couple Drehmoment Par de torsión	Potenza Power Puissances Leistungen Potencia	Giri RPM Tours Drehzahl RPM	Freq.	Corrente Current Courant Strom Corriente	Macchina Machine Machine Maschinentyp Máquina	Corrente Current Courant Strom Corriente	Macchina Machine Machine Maschinentyp Máquina
	kg	m/s	mm	max	mm	Nm	kW	RPM	Hz	A			
1:1	630	0,5	320	8xØ8	17	630	2,0	29,8	4,0	15,0	MGV25260603BC00	0,5	MGV25262553BC00
		0,63	320	8xØ8	17	630	2,5	37,6	5,0	15,0	MGV25260603BC00	0,63	MGV25262553BC00
		1	320	8xØ8	17	630	3,9	59,7	8,0	15,0	MGV25260603BC00	1	MGV25262553BC00
		1,5	320	8xØ8	17	630	5,9	89,5	11,9	22,0	MGV25261203BC00	1,5	MGV25262553BC00
		1,6	320	8xØ8	17	630	6,3	95,5	12,7	22,0	MGV25261203BC00	1,6	MGV25262553BC00
		1,75	320	8xØ8	17	630	6,9	104,4	13,9	22,0	MGV25261203BC00	1,75	MGV25262553BC00
		2	320	8xØ8	17	630	7,9	119,4	15,9	22,0	MGV25261203BC00	2	MGV25262553BC00
		2,5	320	8xØ8	17	630	9,8	149,2	19,9	28,0	MGV25261603BC00	2,5	MGV25263603BC00
	3	320	8xØ8	17	630	11,8	179,0	23,9	32,0	MGV25262103BC00	3	MGV25263603BC00	
	800	0,5	240	10xØ6,5	9,5	596	2,5	39,8	5,3	14,2	MGV25260603BC00	37,8	MGV25262553BC00
		0,63	240	10xØ6,5	9,5	596	3,1	50,1	6,7	14,2	MGV25260603BC00	37,8	MGV25262553BC00
		1	240	10xØ6,5	9,5	596	5,0	79,6	10,6	20,8	MGV25261203BC00	37,8	MGV25262553BC00
		1,5	240	10xØ6,5	9,5	596	7,4	119,4	15,9	20,8	MGV25261203BC00	37,8	MGV25262553BC00
		1,6	240	10xØ6,5	9,5	596	7,9	127,3	17,0	26,5	MGV25261603BC00	49,2	MGV25263603BC00
1,75		240	10xØ6,5	9,5	596	8,7	139,3	18,6	26,5	MGV25261603BC00	49,2	MGV25263603BC00	
2		240	10xØ6,5	9,5	596	9,9	159,2	21,2	26,5	MGV25261603BC00	49,2	MGV25263603BC00	
2,5		240	10xØ6,5	9,5	596	12,4	198,9	26,5	30,2	MGV25262103BC00			
3	240	10xØ6,5	9,5	596	14,9	238,7	31,8	37,8	MGV25262553BC00				
2:1	1200	0,5	320	8xØ8	17	609	3,8	59,7	8,0	14,5	MGV25260603BC00	8,0	MGV25262553BC00
		0,63	320	8xØ8	17	609	4,8	75,2	10,0	21,3	MGV25261203BC00	10,0	MGV25262553BC00
		1	320	8xØ8	17	609	7,6	119,4	15,9	21,3	MGV25261203BC00	15,9	MGV25262553BC00
		1,5	320	8xØ8	17	609	11,4	179,0	23,9	31,0	MGV25262103BC00	23,9	MGV25263603BC00
		1,6	320	8xØ8	17	609	12,2	191,0	25,5	31,0	MGV25262103BC00	25,5	MGV25262392BC00
		1,75	320	8xØ8	17	609	13,3	208,9	27,9	31,0	MGV25262103BC00	27,9	MGV25262392BC00
		2	320	8xØ8	17	609	15,2	238,7	31,8	38,7	MGV25262553BC00	31,8	MGV25262392BC00
		2,5	320	8xØ8	17	609	19,0	298,4	39,8	50,3	MGV25263603BC00	39,8	MGV25263202BC00
	3	320	8xØ8	17	609	22,9	358,1	47,7	50,3	MGV25263603BC00	47,7	MGV25264002BC00	
	1600	0,5	240	10xØ6,5	9,5	596	5,0	79,6	10,6	20,8	MGV25261203BC00	10,6	MGV25262553BC00
		0,63	240	10xØ6,5	9,5	596	6,3	100,3	13,4	20,8	MGV25261203BC00	13,4	MGV25262553BC00
		1	240	10xØ6,5	9,5	596	9,9	159,2	21,2	26,5	MGV25261603BC00	21,2	MGV25263603BC00
		1,5	240	10xØ6,5	9,5	596	14,9	238,7	31,8	37,8	MGV25262553BC00	31,8	MGV25262392BC00
		1,6	240	10xØ6,5	9,5	596	15,9	254,6	34,0	37,8	MGV25262553BC00	34,0	MGV25263202BC00
1,75		240	10xØ6,5	9,5	596	17,4	278,5	37,1	49,2	MGV25263603BC00	37,1	MGV25263202BC00	
2		240	10xØ6,5	9,5	596	19,9	318,3	42,4	49,2	MGV25263603BC00	42,4	MGV25263202BC00	
2,5		240	10xØ6,5	9,5	596	24,8	397,9	53,1			53,1	MGV25264002BC00	

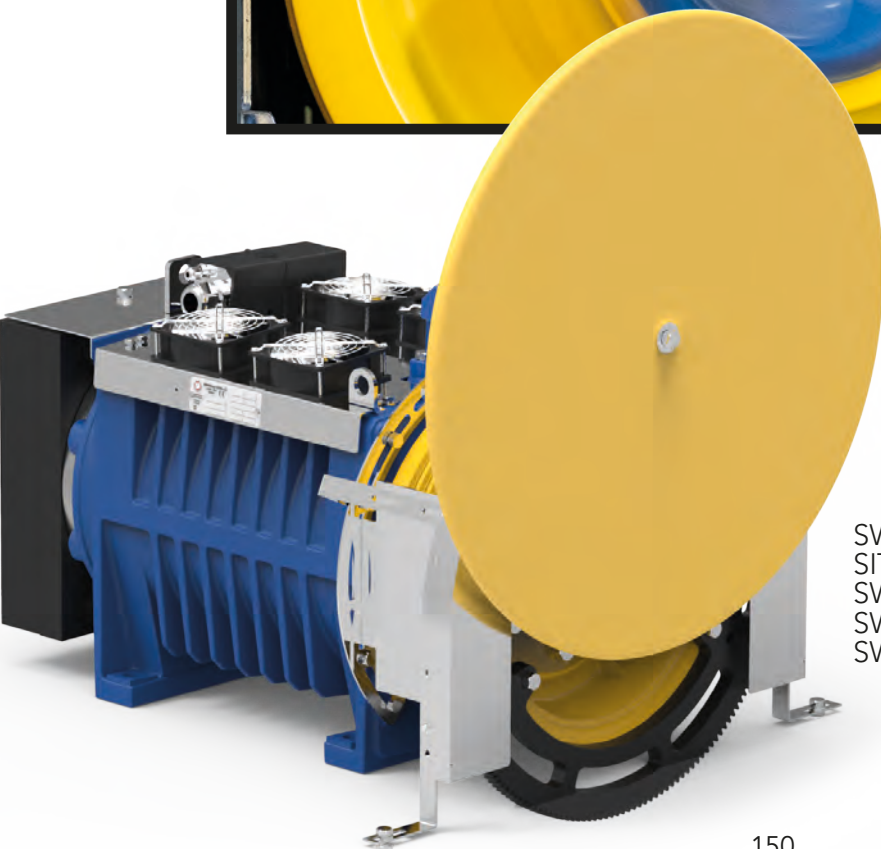




Montanari Group

GEARLESS&GEARBOX
TRACTION MACHINES

One gearless for both MR&MRL use.



SWITCH KIT PER SALA MACCHINE
SITCH KIT FOR MACHINE ROOM USE
SWITCH KIT POUR SALLE DE MACHINE
SWITCH FÜR MASCHINENRAUM
SWITCH KIT PARA SALA DE MAQUINAS



Montanari Group

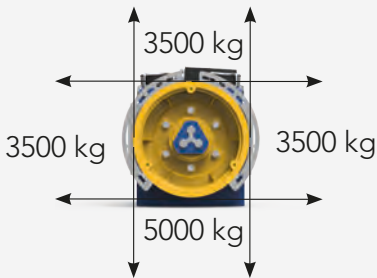
GEARLESS&GEARBOX
TRACTION MACHINES

RANGE
MGV34

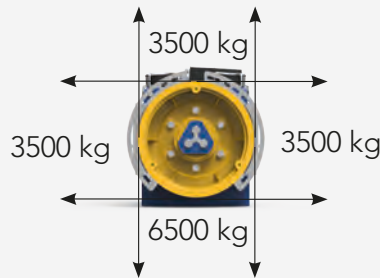
GEARLESS



MGV34S - M



MGV34ML - L



Portata
Load
Charge
Nutslast
Carga

MGV34S 1600 kg
MGV34M 2000 kg
MGV34ML 2500 kg
MGV34L 3000 kg

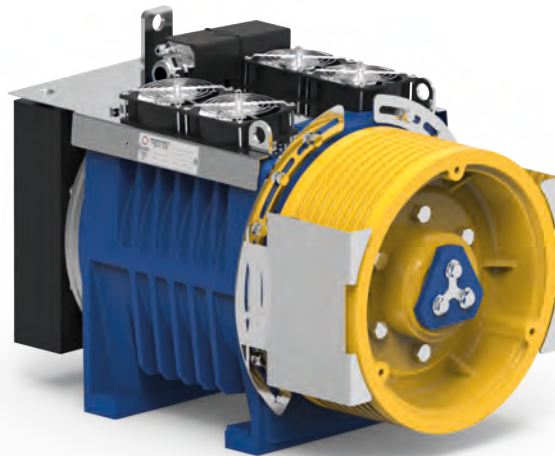
Velocità
Speed
Vitesse
Geschwind.
Velocidad


3 m/s

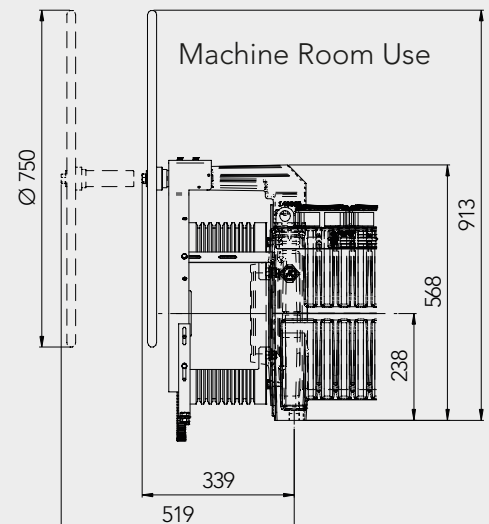
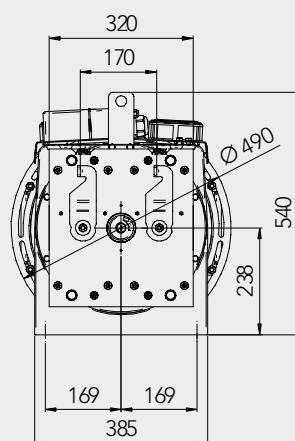
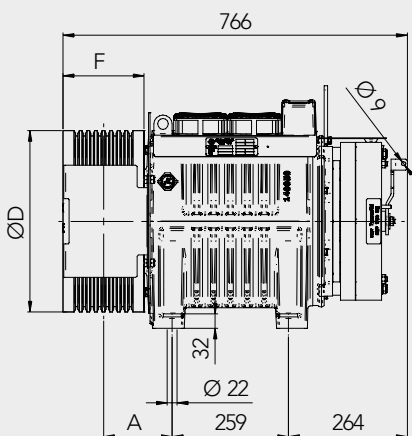
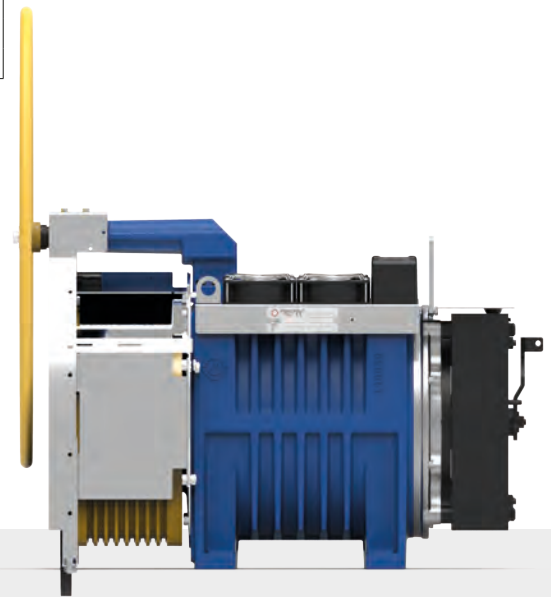
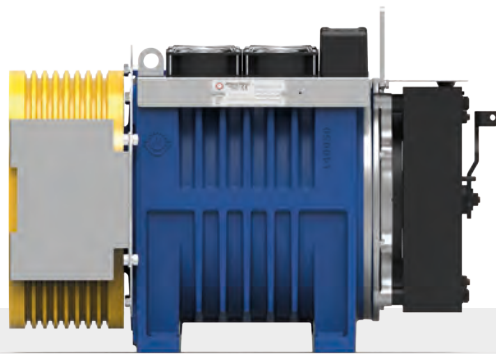
Peso
Weight
Poids
Gewicht
Peso

MGV34S 472 - kg
MGV34M 539 - kg
MGV34ML 623 - kg
MGV34L 677 - kg

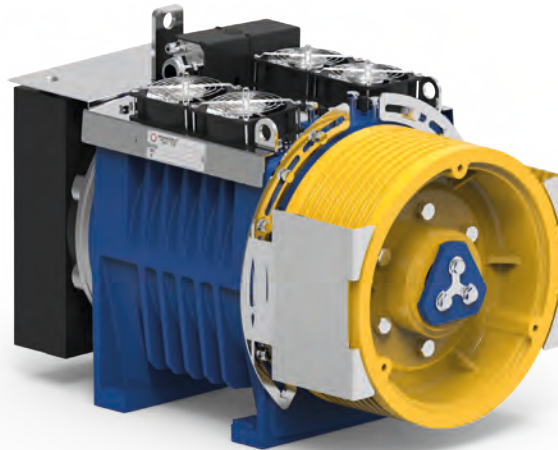
Gearless	Momento Torcente Nominal Torque Torsions moment Drehmoment	Coppia di corto circuito Short circuited torque Couple court-circuité Drehmoment kurzgeschlossen Par cortocircuitado	Freno Brake Frein Bremse Freno	ENCODER	Poli Poles Poles Pole Polo	Cavo motore Motor Cable Câble du moteur Motor Kabel Cable para motor
	Nm	Nm				
MGV34S	900 S5 - 40% ED 180 s/h	1100	RTW800 [2x270Nm] 2X79W - 207V _{DC}	Endat Sincos SSI BISS	16	7
MGV34M	1050 S5 - 40% ED 180 s/h	1250	RTW1000 [2x1200Nm] 2X158W - 207V _{DC}			
MGV34ML	1400 S5 - 40% ED 180 s/h	1900	RSR1500 [2x1700Nm] 2X165W - 207V _{DC}			
MGV34L	1620 S5 - 40% ED 180 s/h					




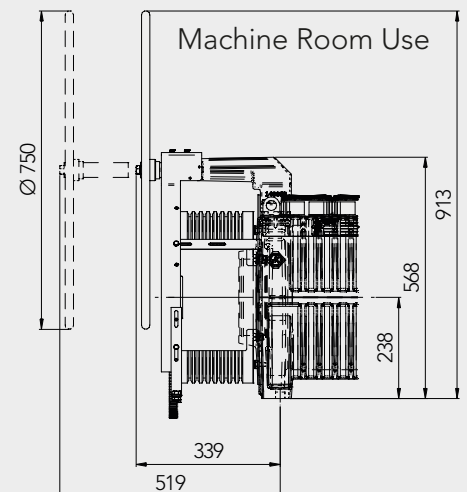
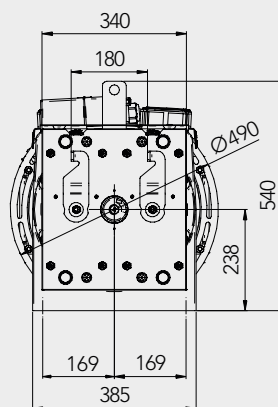
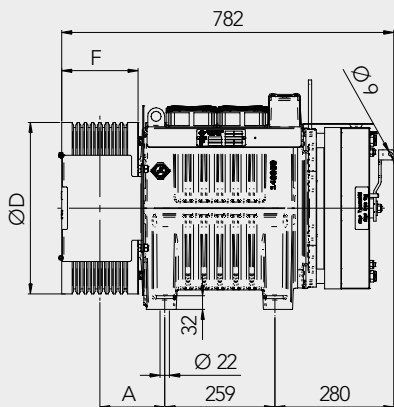
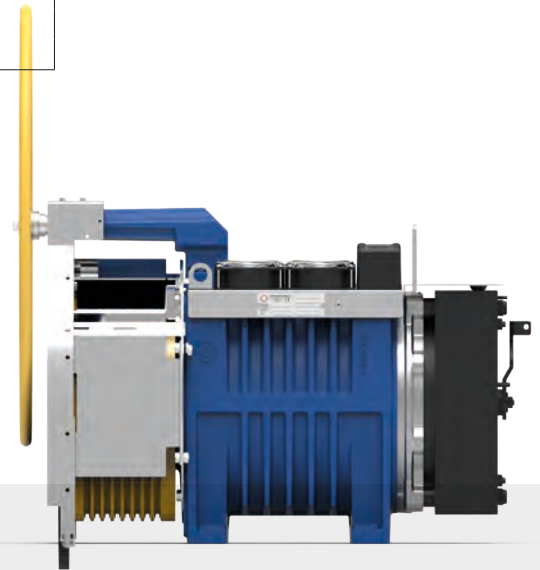
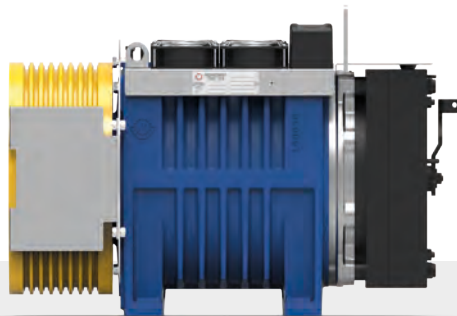
		Ropes - Funi - Cables Seilen - Cables			Dimensions - Dimensions Mesures/Abmessungen - Tamaños	
ØD	F	Ø	min max	Pitch Passo	A	
mm	mm	mm	n°	mm	mm	
240	130	6,5	6 - 10	12	167	
320	180	8	3 - 10	17	153	
400		10				
480		12	3 - 9	20		
520	145	13	3 - 7			



	Portata Load Charge Nutzlast Carga		Ø	Funi Ropes Cables Seilen Cables	Passo Pitch Pas RA Paso	Coppia Torque Couple Drehmoment Par de torsión	Potenza Power Puissances Leistungen Potencia	Giri RPM Tours Drehzahl RPM	Freq.	Corrente Current Courant Strom Corriente	Macchina Machine Machine Maschinentyp Máquina	Corrente Current Courant Strom Corriente	Macchina Machine Machine Maschinentyp Máquina
	kg	m/s	mm	max	mm	Nm	kW	RPM	Hz	A			
1:1	630	0,63	400	10xØ10	17	819	2,6	30,1	4,0	16,8	MGV34150603CJ00	27,3	MGV34151203CJ00
		1	400	10xØ10	17	819	4,1	47,7	6,4	16,8	MGV34150603CJ00	27,3	MGV34151203CJ00
		1,6	400	10xØ10	17	819	6,6	76,4	10,2	23,7	MGV34150963CJ00	41,0	MGV34152103CJ00
		2	400	10xØ10	17	819	8,2	95,5	12,7	23,7	MGV34150963CJ00	41,0	MGV34152103CJ00
		2,5	400	10xØ10	17	819	10,2	119,4	15,9	27,3	MGV34151203CJ00	54,6	MGV34153003CJ00
	800	0,63	320	10xØ8	17	812	3,2	37,6	5,0	16,7	MGV34150603CJ00	27,1	MGV34151203CJ00
		1	320	10xØ8	17	812	5,1	59,7	8,0	16,7	MGV34150603CJ00	40,6	MGV34152103CJ00
		1,6	320	10xØ8	17	812	8,1	95,5	12,7	23,5	MGV34150963CJ00	40,6	MGV34152103CJ00
		2	320	10xØ8	17	812	10,2	119,4	15,9	27,1	MGV34151203CJ00	54,2	MGV34153003CJ00
		2,5	320	10xØ8	17	812	12,7	149,2	19,9	27,1	MGV34151203CJ00	54,2	MGV34153003CJ00
	1000	0,63	240	10xØ6,5	12	748	3,9	50,1	6,7	15,4	MGV34150603CJ00	37,4	MGV34152103CJ00
		1	240	10xØ6,5	12	748	6,2	79,6	10,6	21,6	MGV34150963CJ00	37,4	MGV34152103CJ00
		1,6	240	10xØ6,5	12	748	10,0	127,3	17,0	24,9	MGV34151203CJ00	49,9	MGV34153003CJ00
		2	240	10xØ6,5	12	748	12,5	159,2	21,2	24,9	MGV34151203CJ00	49,9	MGV34153003CJ00
		2,5	240	10xØ6,5	12	748	15,6	198,9	26,5	24,9	MGV34151203CJ00	70,6	MGV34152392CJ00
2:1	0,63	400	10xØ10	17	669	4,2	60,2	8,0	13,8	MGV34150603CJ00	33,5	MGV34152103CJ00	
		480	9xØ12	20	803	4,2	50,1	6,7	16,5	MGV34150603CJ00	40,2	MGV34152103CJ00	
		520	6xØ13	20	870	4,2	46,3	6,2	17,9	MGV34150603CJ00	29,0	MGV34151203CJ00	
	1	400	10xØ10	17	669	6,7	95,5	12,7	19,3	MGV34150963CJ00	33,5	MGV34152103CJ00	
		480	9xØ12	20	803	6,7	79,6	10,6	23,2	MGV34150963CJ00	40,2	MGV34152103CJ00	
		520	6xØ13	20	870	6,7	73,5	9,8	25,1	MGV34150963CJ00	43,5	MGV34152103CJ00	
	1,6	400	10xØ10	17	669	10,7	152,8	20,4	22,3	MGV34151203CJ00			
		480	9xØ12	20	803	10,7	127,3	17,0	26,8	MGV34151203CJ00	53,6	MGV34153003CJ00	
		520	6xØ13	20	870	10,7	117,5	15,7	29,0	MGV34151203CJ00	58,0	MGV34153003CJ00	
	2	400	10xØ10	17	669	13,4	191,0	25,5	22,3	MGV34151203CJ00			
		480	9xØ12	20	803	13,4	159,2	21,2	26,8	MGV34151203CJ00	53,6	MGV34153003CJ00	
		520	6xØ13	20	870	13,4	146,9	19,6	29,0	MGV34151203CJ00	58,0	MGV34153003CJ00	
	2,5	400	10xØ10	17	669	16,7	238,7	31,8	22,3	MGV34151203CJ00	63,2	MGV34152392CJ00	
		480	9xØ12	20	803	16,7	198,9	26,5	26,8	MGV34151203CJ00	75,9	MGV34152392CJ00	
		520	6xØ13	20	870	16,7	183,6	24,5	29,0	MGV34151203CJ00	82,2	MGV34152392CJ00	
	3	400	10xØ10	17	669	20,1	286,5	38,2	22,3	MGV34151203CJ00			
		480	9xØ12	20	803	20,1	238,7	31,8	26,8	MGV34151203CJ00	75,9	MGV34152392CJ00	
		520	6xØ13	20	870	20,1	220,4	29,4	29,0	MGV34151203CJ00	82,2	MGV34152392CJ00	
	1250	0,63	400	10xØ10	17	814	5,1	60,2	8,0	16,7	MGV34150603CJ00	40,7	MGV34152103CJ00
		1	400	10xØ10	17	814	8,1	95,5	12,7	23,5	MGV34150963CJ00	40,7	MGV34152103CJ00
		1,6	400	10xØ10	17	814	13,0	152,8	20,4	27,1	MGV34151203CJ00	54,2	MGV34153003CJ00
		2	400	10xØ10	17	814	16,3	191,0	25,5	27,1	MGV34151203CJ00	76,8	MGV34152392CJ00
		2,5	400	10xØ10	17	814	20,3	238,7	31,8	27,1	MGV34151203CJ00	76,8	MGV34152392CJ00
	1600	0,63	320	10xØ8	17	812	6,4	75,2	10,0	23,5	MGV34150963CJ00	40,6	MGV34152103CJ00
1		320	10xØ8	17	812	10,2	119,4	15,9	27,1	MGV34151203CJ00	54,2	MGV34153003CJ00	
1,6		320	10xØ8	17	812	16,2	191,0	25,5	27,1	MGV34151203CJ00	76,7	MGV34152392CJ00	
2		320	10xØ8	17	812	20,3	238,7	31,8	27,1	MGV34151203CJ00	76,7	MGV34152392CJ00	
2,5		320	10xØ8	17	812	25,4	298,4	39,8	27,1	MGV34151203CJ00			



		Ropes - Funi - Cables Seilen - Cables			Dimensions - Dimensions Mesures - Abmessungen - Tamaños	
ØD	F	Ø	min max	Pitch Passo	A	
mm	mm	mm	n°	mm	mm	
240	130	6,5	6 - 10	12	167	
320	180	8	3 - 10	17	153	
400		10				
480		12	3 - 9			
520	145	13	3 - 7	20		

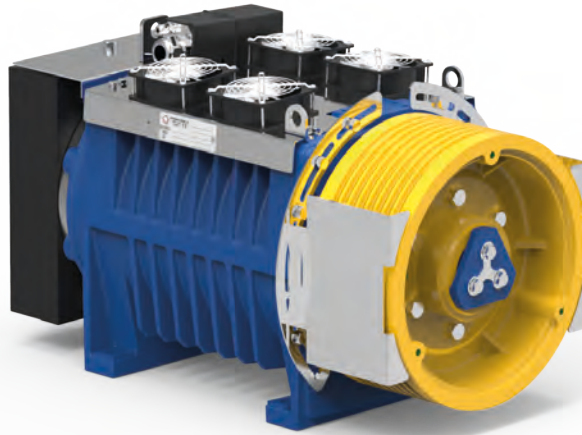



Portata Load Charge Nutzlast Carga	m/s	Ø mm	Funi Ropes Cables Seilen Cables max	Passo Pitch Pas RA Paso mm	Coppia Torque Couple Drehmoment Par de torsión Nm	Potenza Power Puissances Leistungen Potencia kW	Giri RPM Tours Drehzahl RPM RPM	Freq. Hz	Corrente Current Courant Strom Corriente	Macchina Machine Machine Maschinentyp Máquina	Corrente Current Courant Strom Corriente	Macchina Machine Machine Maschinentyp Máquina	
									A				
630	0,63	320	10xØ8	17	656	2,6	37,6	5,0	13,1	MGV34200483CO14	26,8	MGV34201803CO14	
		400	10xØ10	17	819	2,6	30,1	4,0	16,4	MGV34200483CO14	33,6	MGV34201803CO14	
		480	9xØ12	20	983	2,6	25,1	3,3	19,7	MGV34200483CO14	40,3	MGV34201803CO14	
		520	6xØ13	20	1050	2,5	23,1	3,1	21,0	MGV34200483CO14	43,0	MGV34201803CO14	
	1	320	10xØ8	17	656	4,1	59,7	8,0	13,1	MGV34200753CO14	26,8	MGV34201803CO14	
		400	10xØ10	17	819	4,1	47,7	6,4	16,4	MGV34200483CO14	33,6	MGV34201803CO14	
		480	9xØ12	20	983	4,1	39,8	5,3	19,7	MGV34200483CO14	40,3	MGV34201803CO14	
		520	6xØ13	20	1050	4,0	36,7	4,9	21,0	MGV34200483CO14	43,0	MGV34201803CO14	
	1,6	320	10xØ8	17	656	6,6	95,5	12,7	19,0	MGV34201203CO14	35,6	MGV34202393CO14	
		400	10xØ10	17	819	6,6	76,4	10,2	23,8	MGV34201203CO14	33,6	MGV34201803CO14	
		480	9xØ12	20	983	6,6	63,7	8,5	19,7	MGV34200753CO14	40,3	MGV34201803CO14	
		520	6xØ13	20	1050	6,5	58,8	7,8	21,0	MGV34200753CO14	43,0	MGV34201803CO14	
	2	320	10xØ8	17	656	8,2	119,4	15,9	19,0	MGV34201203CO14	35,6	MGV34202393CO14	
		400	10xØ10	17	819	8,2	95,5	12,7	23,8	MGV34201203CO14	44,5	MGV34202393CO14	
		480	9xØ12	20	983	8,2	79,6	10,6	28,6	MGV34201203CO14	40,3	MGV34201803CO14	
		520	6xØ13	20	1050	8,1	73,5	9,8	21,0	MGV34200753CO14	43,0	MGV34201803CO14	
	2,5	320	10xØ8	17	656	10,2	149,2	19,9	26,8	MGV34201803CO14	53,1	MGV34203803CO14	
		400	10xØ10	17	819	10,2	119,4	15,9	23,8	MGV34201203CO14	44,5	MGV34202393CO14	
		480	9xØ12	20	983	10,2	99,5	13,3	28,6	MGV34201203CO14	53,4	MGV34202393CO14	
		520	6xØ13	20	1050	10,1	91,8	12,2	30,5	MGV34201203CO14	57,0	MGV34202393CO14	
	3	320	10xØ8	17	656	12,3	179,0	23,9	26,8	MGV34201803CO14	53,1	MGV34203803CO14	
		400	10xØ10	17	819	12,3	143,2	19,1	33,6	MGV34201803CO14	66,3	MGV34203803CO14	
		480	9xØ12	20	983	12,3	119,4	15,9	28,6	MGV34201203CO14	53,4	MGV34202393CO14	
		520	6xØ13	20	1050	12,1	110,2	14,7	30,5	MGV34201203CO14	57,0	MGV34202393CO14	
	800	0,63	320	10xØ8	17	812	3,2	37,6	5,0	16,2	MGV34200483CO14	33,3	MGV34201803CO14
			400	10xØ10	17	1016	3,2	30,1	4,0	20,3	MGV34200483CO14	41,6	MGV34201803CO14
		1	320	10xØ8	17	812	5,1	59,7	8,0	16,2	MGV34200753CO14	33,3	MGV34201803CO14
			400	10xØ10	17	1016	5,1	47,7	6,4	20,3	MGV34200483CO14	41,6	MGV34201803CO14
		1,6	320	10xØ8	17	812	8,1	95,5	12,7	23,6	MGV34201203CO14	44,1	MGV34202393CO14
			400	10xØ10	17	1016	8,1	76,4	10,2	29,5	MGV34201203CO14	41,6	MGV34201803CO14
		2	320	10xØ8	17	812	10,2	119,4	15,9	23,6	MGV34201203CO14	44,1	MGV34202393CO14
			400	10xØ10	17	1016	10,2	95,5	12,7	29,5	MGV34201203CO14	55,1	MGV34202393CO14
		2,5	320	10xØ8	17	812	12,7	149,2	19,9	33,3	MGV34201803CO14	65,8	MGV34203803CO14
			400	10xØ10	17	1016	12,7	119,4	15,9	29,5	MGV34201203CO14	55,1	MGV34202393CO14
		3	320	10xØ8	17	812	15,2	179,0	23,9	33,3	MGV34201803CO14	65,8	MGV34203803CO14
			400	10xØ10	17	1016	15,2	143,2	19,1	41,6	MGV34201803CO14	82,2	MGV34203803CO14
1000	0,63	240	10xØ6,5	12	748	3,9	50,1	6,7	15,0	MGV34200753CO14	30,6	MGV34201803CO14	
		320	10xØ8	17	997	3,9	37,6	5,0	19,9	MGV34200483CO14	40,8	MGV34201803CO14	
	1	240	10xØ6,5	12	748	6,2	79,6	10,6	21,7	MGV34201203CO14	30,6	MGV34201803CO14	
		320	10xØ8	17	997	6,2	59,7	8,0	19,9	MGV34200753CO14	40,8	MGV34201803CO14	
	1,6	240	10xØ6,5	12	748	10,0	127,3	17,0	30,6	MGV34201803CO14	60,5	MGV34203803CO14	
		320	10xØ8	17	997	10,0	95,5	12,7	29,0	MGV34201203CO14	54,1	MGV34202393CO14	
	2	240	10xØ6,5	12	748	12,5	159,2	21,2	30,6	MGV34201803CO14	60,5	MGV34203803CO14	
		320	10xØ8	17	997	12,5	119,4	15,9	29,0	MGV34201203CO14	54,1	MGV34202393CO14	
	2,5	240	10xØ6,5	12	748	15,6	198,9	26,5	41,3	MGV34202393CO14	77,6	MGV34202402CO14	
		320	10xØ8	17	997	15,6	149,2	19,9	40,8	MGV34201803CO14	80,7	MGV34203803CO14	
	3	240	10xØ6,5	12	748	18,7	238,7	31,8	41,3	MGV34202393CO14	77,6	MGV34202402CO14	
		320	10xØ8	17	997	18,7	179,0	23,9	40,8	MGV34201803CO14	80,7	MGV34203803CO14	

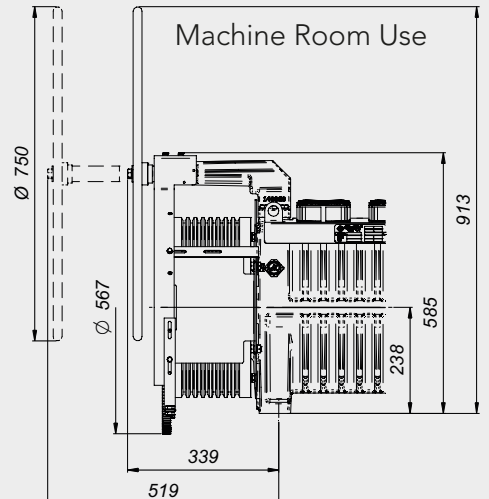
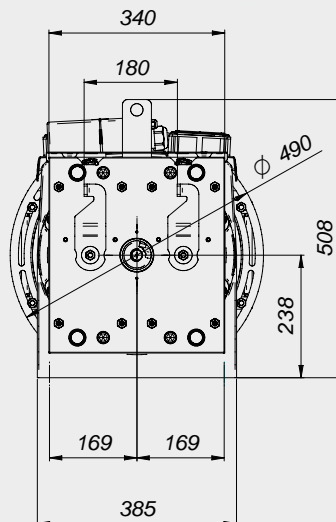
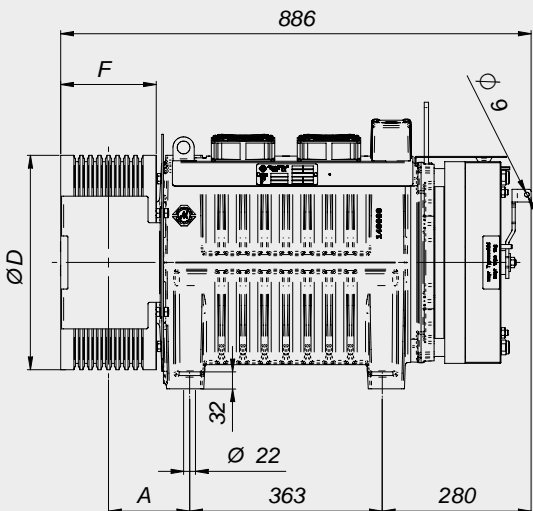
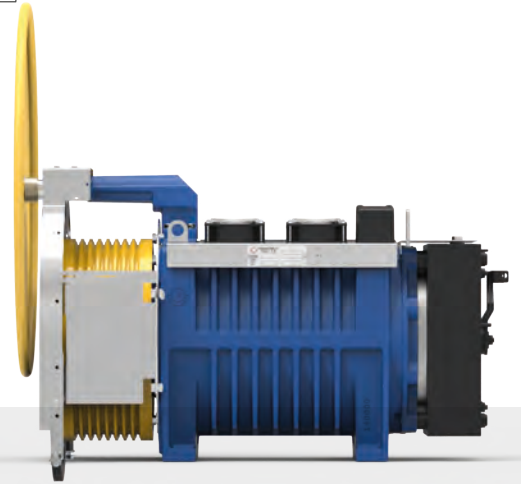
Portata Load Charge Nutzlast Carga	Ø	Funi Ropes Cables Seilen Cables	Passo Pitch Pas RA Paso	Coppia Torque Couple Drehmoment Par de torsión	Potenza Power Puissances Leistungen Potencia	Giri RPM Tours Drehzahl RPM	Freq.	Corrente	Macchina	Corrente	Macchina	
								Current Courant Strom Corriente	Machine Machine Maschinentyp Máquina	Current Courant Strom Corriente	Machine Machine Maschinentyp Máquina	
kg	m/s	mm	mm	Nm	kW	RPM	Hz	A				
2:1	1250	0,63	320 10xØ8	17	651	5,1	75,2	10,0	13,0	MGV34200753CO13	26,7	MGV34201803CO14
			400 10xØ10	17	814	5,1	60,2	8,0	16,3	MGV34200753CO13	33,3	MGV34201803CO14
			480 9xØ12	20	976	5,1	50,1	6,7	19,5	MGV34200753CO13	40,0	MGV34201803CO14
			520 6xØ13	20	1050	5,1	46,3	6,2	21,0	MGV34200753CO13	43,0	MGV34201803CO14
		1	320 10xØ8	17	651	8,1	119,4	15,9	18,9	MGV34201203CO13	35,3	MGV34202393CO14
			400 10xØ10	17	814	8,1	95,5	12,7	23,6	MGV34201203CO13	44,2	MGV34202393CO14
			480 9xØ12	20	976	8,1	79,6	10,6	28,4	MGV34201203CO13	40,0	MGV34201803CO14
			520 6xØ13	20	1050	8,1	73,5	9,8	21,0	MGV34200753CO13	43,0	MGV34201803CO14
		1,6	320 10xØ8	17	651	13,0	191,0	25,5	36,0	MGV34202393CO13	67,6	MGV34202402CO14
			400 10xØ10	17	814	13,0	152,8	20,4	33,3	MGV34201803CO13	65,9	MGV34203803CO14
			480 9xØ12	20	976	13,0	127,3	17,0	40,0	MGV34201803CO13	79,0	MGV34203803CO14
			520 6xØ13	20	1050	12,9	117,5	15,7	30,5	MGV34201203CO13	57,0	MGV34202393CO14
	2	320 10xØ8	17	651	16,3	238,7	31,8	36,0	MGV34202393CO13	67,6	MGV34202402CO14	
		400 10xØ10	17	814	16,3	191,0	25,5	44,9	MGV34202393CO13	84,5	MGV34202402CO14	
		480 9xØ12	20	976	16,3	159,2	21,2	40,0	MGV34201803CO13	79,0	MGV34203803CO14	
		520 6xØ13	20	1050	16,2	146,9	19,6	43,0	MGV34201803CO13	85,0	MGV34203803CO14	
	2,5	320 10xØ8	17	651	20,3	298,4	39,8	42,8	MGV34203003CO13			
		400 10xØ10	17	814	20,3	238,7	31,8	44,9	MGV34202393CO13	84,5	MGV34202402CO14	
		480 9xØ12	20	976	20,3	198,9	26,5	53,9	MGV34202393CO13	101,4	MGV34202402CO14	
		520 6xØ13	20	1050	20,2	183,6	24,5	58,0	MGV34202393CO13	109,0	MGV34202402CO14	
	3	320 10xØ8	17	651	24,4	358,1	47,7	52,7	MGV34203803CO13			
		400 10xØ10	17	814	24,4	286,5	38,2	53,5	MGV34203003CO13			
		480 9xØ12	20	976	24,4	238,7	31,8	53,9	MGV34202393CO13	101,4	MGV34202402CO14	
		520 6xØ13	20	1050	24,2	220,4	29,4	58,0	MGV34202393CO13	109,0	MGV34202402CO14	
	1600	0,63	320 10xØ8	17	812	6,4	75,2	10,0	16,2	MGV34200753CO13	33,3	MGV34201803CO14
			400 10xØ10	17	1016	6,4	60,2	8,0	20,3	MGV34200753CO13	41,6	MGV34201803CO14
		1	320 10xØ8	17	812	10,2	119,4	15,9	23,6	MGV34201203CO13	44,1	MGV34202393CO14
			400 10xØ10	17	1016	10,2	95,5	12,7	29,5	MGV34201203CO13	55,1	MGV34202393CO14
		1,6	320 10xØ8	17	812	16,2	191,0	25,5	44,9	MGV34202393CO13	84,3	MGV34202402CO14
			400 10xØ10	17	1016	16,2	152,8	20,4	41,6	MGV34201803CO13	82,2	MGV34203803CO14
		2	320 10xØ8	17	812	20,3	238,7	31,8	44,9	MGV34202393CO13	84,3	MGV34202402CO14
			400 10xØ10	17	1016	20,3	191,0	25,5	56,1	MGV34202393CO13	105,4	MGV34202402CO14
		2,5	320 10xØ8	17	812	25,4	298,4	39,8	53,4	MGV34203003CO13		
			400 10xØ10	17	1016	25,4	238,7	31,8	56,1	MGV34202393CO13	105,4	MGV34202402CO14
		3	320 10xØ8	17	812	30,5	358,1	47,7	65,8	MGV34203803CO13		
			400 10xØ10	17	1016	30,5	286,5	38,2	66,7	MGV34203003CO13		
2000	0,63	320 10xØ8	17	997	7,9	75,2	10,0	19,9	MGV34200753CO13	40,8	MGV34201803CO14	
	1	320 10xØ8	17	997	12,5	119,4	15,9	29,0	MGV34201203CO13	54,1	MGV34202393CO14	
	1,6	320 10xØ8	17	997	19,9	191,0	25,5	55,1	MGV34202393CO13	103,5	MGV34202402CO14	
	2	320 10xØ8	17	997	24,9	238,7	31,8	55,1	MGV34202393CO13	103,5	MGV34202402CO14	
	2,5	320 10xØ8	17	997	31,2	298,4	39,8	65,5	MGV34203003CO13			
3	320 10xØ8	17	997	37,4	358,1	47,7	80,7	MGV34203803CO13				

GEARLESS

MGV34ML

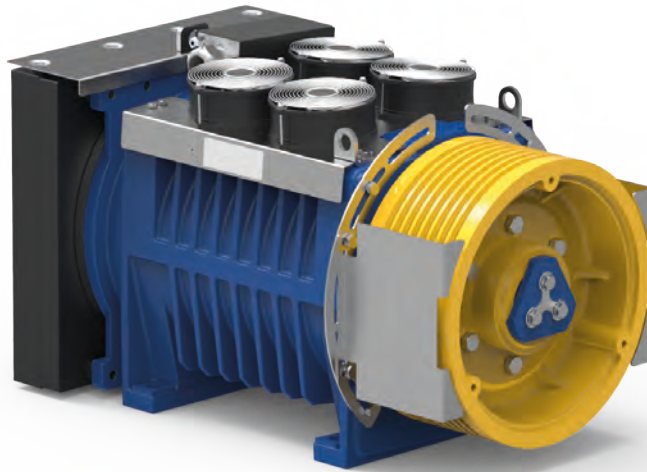



		Ropes - Funi - Cables Seilen - Cables			Dimensions - Dimensions Mesures - Abmessungen - Tamaños	
ØD	F	Ø	min max	Pitch Passo	A	
mm	mm	mm	n°	mm	mm	
320	180	8	3 - 10	17	153	
400		10				
480	145	12	3 - 9	20		
520		13	3 - 7			

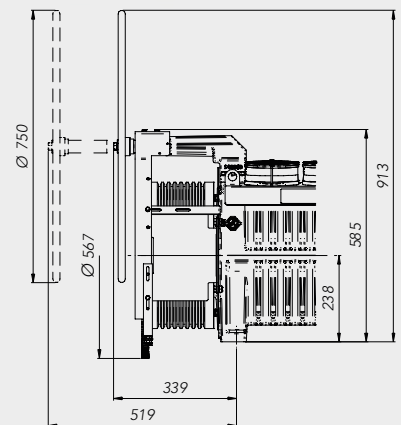
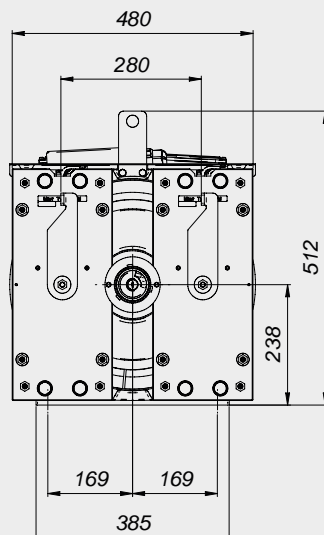
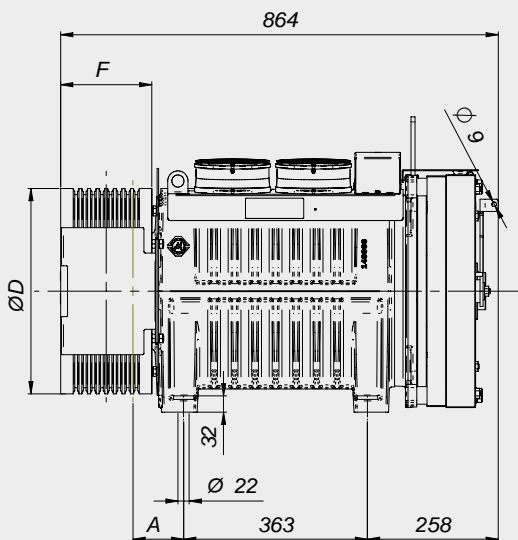
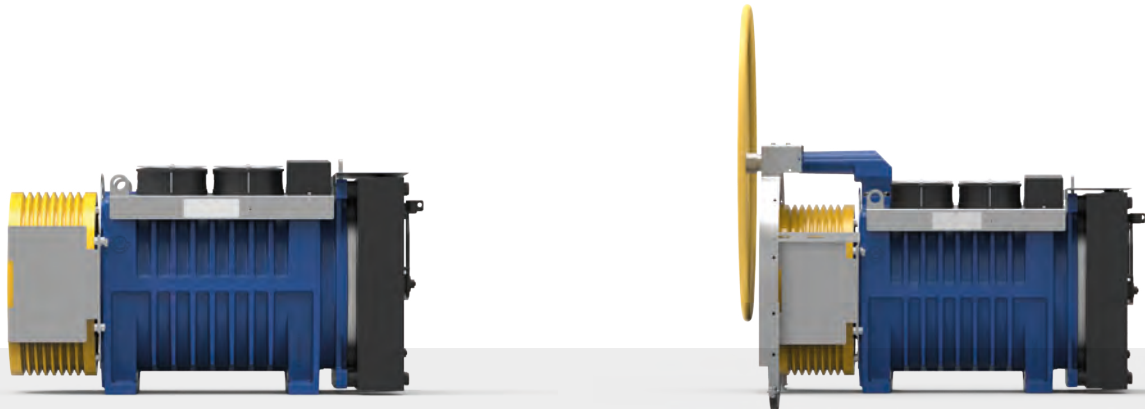


Portata Load Charge Nutzlast Carga	m/s	Ø mm	Funi Ropes Cables Seilen Cables max	Passo Pitch Pas RA Paso mm	Coppia Torque Couple Drehmoment Par de torsión Nm	Potenza Power Puissances Leistungen Potencia kW	Giri RPM Tours Drehzahl RPM	Freq. Hz	Corrente	Macchina	Corrente	Macchina		
									Current Courant Strom Corriente A	Machine Machine Maschinentyp Máquina	Current Courant Strom Corriente	Machine Machine Maschinentyp Máquina		
1:1	800	0,63	320	10xØ8	17	812	3,2	37,6	5,0	13,6	MGV34310603CO11	23,2	MGV34311203CO11	
			400	10xØ10	17	1016	3,2	30,1	4,0	17,0	MGV34310603CO11	29,0	MGV34311203CO11	
			480	9xØ12	20	1219	3,2	25,1	3,3	20,5	MGV34310603CO11	34,8	MGV34311203CO11	
			520	6xØ13	20	1320	3,2	23,1	3,1	22,2	MGV34310603CO11	37,7	MGV34311203CO11	
	1	1,6	320	10xØ8	17	812	5,1	59,7	8,0	13,6	MGV34310603CO11	33,7	MGV34311913CO11	
			400	10xØ10	17	1016	5,1	47,7	6,4	17,0	MGV34310603CO11	29,0	MGV34311203CO11	
			480	9xØ12	20	1219	5,1	39,8	5,3	20,5	MGV34310603CO11	34,8	MGV34311203CO11	
			520	6xØ13	20	1320	5,1	36,7	4,9	22,2	MGV34310603CO11	37,7	MGV34311203CO11	
	2	2,5	320	10xØ8	17	812	8,1	95,5	12,7	20,9	MGV34310963CO11	33,7	MGV34311913CO11	
			400	10xØ10	17	1016	8,1	76,4	10,2	26,1	MGV34310963CO11	42,1	MGV34311913CO11	
			480	9xØ12	20	1219	8,1	63,7	8,5	31,3	MGV34310963CO11	50,5	MGV34311913CO11	
			520	6xØ13	20	1320	8,1	58,8	7,8	22,2	MGV34310603CO11	54,7	MGV34311913CO11	
	3	3	320	10xØ8	17	812	10,2	119,4	15,9	23,2	MGV34311203CO11	41,8	MGV34312393CO11	
			400	10xØ10	17	1016	10,2	95,5	12,7	26,1	MGV34310963CO11	42,1	MGV34311913CO11	
			480	9xØ12	20	1219	10,2	79,6	10,6	31,3	MGV34310963CO11	50,5	MGV34311913CO11	
			520	6xØ13	20	1320	10,2	73,5	9,8	34,0	MGV34310963CO11	54,7	MGV34311913CO11	
	1000	0,63	320	10xØ8	17	812	12,7	149,2	19,9	33,7	MGV34311913CO11	55,7	MGV34313303CO11	
			400	10xØ10	17	1016	12,7	119,4	15,9	29,0	MGV34311203CO11	52,2	MGV34312393CO11	
			480	9xØ12	20	1219	12,7	99,5	13,3	34,8	MGV34311203CO11	62,7	MGV34312393CO11	
			520	6xØ13	20	1320	12,7	91,8	12,2	34,0	MGV34310963CO11	54,7	MGV34311913CO11	
		1	1,6	320	10xØ8	17	812	15,2	179,0	23,9	33,7	MGV34311913CO11	78,9	MGV34312402CO11
				400	10xØ10	17	1016	15,2	143,2	19,1	42,1	MGV34311913CO11	69,6	MGV34313303CO11
				480	9xØ12	20	1219	15,2	119,4	15,9	34,8	MGV34311203CO11	62,7	MGV34312393CO11
				520	6xØ13	20	1320	15,2	110,2	14,7	37,7	MGV34311203CO11	67,9	MGV34312393CO11
2		2,5	320	10xØ8	17	997	3,9	37,6	5,0	16,7	MGV34310603CO11	28,5	MGV34311203CO11	
			400	10xØ10	17	1246	3,9	30,1	4,0	20,9	MGV34310603CO11	35,6	MGV34311203CO11	
			480	10xØ8	17	997	6,2	59,7	8,0	16,7	MGV34310603CO11	41,3	MGV34311913CO11	
			400	10xØ10	17	1246	6,2	47,7	6,4	20,9	MGV34310603CO11	35,6	MGV34311203CO11	
3	3	320	10xØ8	17	997	10,0	95,5	12,7	25,6	MGV34310963CO11	41,3	MGV34311913CO11		
		400	10xØ10	17	1246	10,0	76,4	10,2	32,1	MGV34310963CO11	51,6	MGV34311913CO11		
		320	10xØ8	17	997	12,5	119,4	15,9	28,5	MGV34311203CO11	51,3	MGV34312393CO11		
		400	10xØ10	17	1246	12,5	95,5	12,7	32,1	MGV34310963CO11	51,6	MGV34311913CO11		
1250	0,63	320	10xØ8	17	997	15,6	149,2	19,9	41,3	MGV34311913CO11	68,4	MGV34313303CO11		
		400	10xØ10	17	1246	15,6	119,4	15,9	35,6	MGV34311203CO11	64,1	MGV34312393CO11		
		320	10xØ8	17	997	18,7	179,0	23,9	41,3	MGV34311913CO11	96,9	MGV34312402CO11		
		400	10xØ10	17	1246	18,7	143,2	19,1	51,6	MGV34311913CO11	85,5	MGV34313303CO11		
	1	1,6	320	10xØ8	17	1228	4,8	37,6	5,0	20,6	MGV34310603CO11	35,1	MGV34311203CO11	
			320	10xØ8	17	1228	7,7	59,7	8,0	20,6	MGV34310603CO11	50,9	MGV34311913CO11	
			320	10xØ8	17	1228	12,3	95,5	12,7	31,6	MGV34310963CO11	50,9	MGV34311913CO11	
			320	10xØ8	17	1228	15,3	119,4	15,9	35,1	MGV34311203CO11	63,2	MGV34312393CO11	
2	2,5	320	10xØ8	17	1228	19,2	149,2	19,9	50,9	MGV34311913CO11	84,2	MGV34313303CO11		
		320	10xØ8	17	1228	23,0	179,0	23,9	50,9	MGV34311913CO11	119,3	MGV34312402CO11		

Portata Load Charge Nutzlast Carga	Ø	Funi Ropes Cables Seilen Cables	Passo Pitch Pas RA Paso	Coppia Torque Couple Drehmoment Par de torsión	Potenza Power Puissances Leistungen Potencia	Giri RPM Tours Drehzahl RPM	Freq.	Corrente Current Courant Strom Strom Corriente	Macchina Machine Machine Maschinentyp Máquina	Corrente Current Courant Strom Strom Corriente	Macchina Machine Machine Maschinentyp Máquina	
2:1	0,63	320	10xØ8	17	812	6,4	75,2	10,0	20,9	MGV34310963CO11	33,7	MGV34311913CO11
		400	10xØ10	17	1016	6,4	60,2	8,0	17,0	MGV34310603CO11	42,1	MGV34311913CO11
		480	9xØ12	20	1219	6,4	50,1	6,7	20,5	MGV34310603CO11	50,5	MGV34311913CO11
		520	6xØ13	20	1320	6,4	46,3	6,2	22,2	MGV34310603CO11	37,7	MGV34311203CO11
	1	320	10xØ8	17	812	10,2	119,4	15,9	23,2	MGV34311203CO11	41,8	MGV34312393CO11
		400	10xØ10	17	1016	10,2	95,5	12,7	26,1	MGV34310963CO11	42,1	MGV34311913CO11
		480	9xØ12	20	1219	10,2	79,6	10,6	31,3	MGV34310963CO11	50,5	MGV34311913CO11
		520	6xØ13	20	1320	10,2	73,5	9,8	34,0	MGV34310963CO11	54,7	MGV34311913CO11
	1,6	320	10xØ8	17	812	16,2	191,0	25,5	33,7	MGV34311913CO11	78,9	MGV34312402CO11
		400	10xØ10	17	1016	16,2	152,8	20,4	42,1	MGV34311913CO11	69,6	MGV34313303CO11
		480	9xØ12	20	1219	16,2	127,3	17,0	50,5	MGV34311913CO11	83,6	MGV34313303CO11
		520	6xØ13	20	1320	16,2	117,5	15,7	37,7	MGV34311203CO11	67,9	MGV34312393CO11
	2	320	10xØ8	17	812	20,3	238,7	31,8	41,8	MGV34312393CO11	78,9	MGV34312402CO11
		400	10xØ10	17	1016	20,3	191,0	25,5	42,1	MGV34311913CO11	98,7	MGV34312402CO11
		480	9xØ12	20	1219	20,3	159,2	21,2	50,5	MGV34311913CO11	83,6	MGV34313303CO11
		520	6xØ13	20	1320	20,3	146,9	19,6	54,7	MGV34311913CO11	90,5	MGV34313303CO11
	2,5	320	10xØ8	17	812	25,4	298,4	39,8	55,7	MGV34313303CO11		
		400	10xØ10	17	1016	25,4	238,7	31,8	52,2	MGV34312393CO11	98,7	MGV34312402CO11
		480	9xØ12	20	1219	25,4	198,9	26,5	62,7	MGV34312393CO11	118,4	MGV34312402CO11
		520	6xØ13	20	1320	25,4	183,6	24,5	54,7	MGV34311913CO11	128,3	MGV34312402CO11
	3	400	10xØ10	17	1016	30,5	286,5	38,2	69,6	MGV34313303CO11		
		480	9xØ12	20	1219	30,5	238,7	31,8	62,7	MGV34312393CO11	118,4	MGV34312402CO11
		520	6xØ13	20	1320	30,5	220,4	29,4	67,9	MGV34312393CO11	128,3	MGV34312402CO11
		320	10xØ8	17	997	7,9	75,2	10,0	25,6	MGV34310963CO11	41,3	MGV34311913CO11
2000	0,63	400	10xØ10	17	1246	7,9	60,2	8,0	20,9	MGV34310603CO11	51,6	MGV34311913CO11
		320	10xØ8	17	997	12,5	119,4	15,9	28,5	MGV34311203CO11	51,3	MGV34312393CO11
	1	400	10xØ10	17	1246	12,5	95,5	12,7	32,1	MGV34310963CO11	51,6	MGV34311913CO11
		320	10xØ8	17	997	19,9	191,0	25,5	41,3	MGV34311913CO11	96,9	MGV34312402CO11
	1,6	400	10xØ10	17	1246	19,9	152,8	20,4	51,6	MGV34311913CO11	85,5	MGV34313303CO11
		320	10xØ8	17	997	24,9	238,7	31,8	51,3	MGV34312393CO11	96,9	MGV34312402CO11
	2	400	10xØ10	17	1246	24,9	191,0	25,5	51,6	MGV34311913CO11	121,1	MGV34312402CO11
		320	10xØ8	17	997	31,2	298,4	39,8	68,4	MGV34313303CO11		
	2,5	400	10xØ10	17	1246	31,2	238,7	31,8	64,1	MGV34312393CO11	121,1	MGV34312402CO11
		320	10xØ8	17	1246	37,4	286,5	38,2	85,5	MGV34313303CO11		
2500	0,63	320	10xØ8	17	1228	9,7	75,2	10,0	31,6	MGV34310963CO11	50,9	MGV34311913CO11
	1	320	10xØ8	17	1228	15,3	119,4	15,9	35,1	MGV34311203CO11	63,2	MGV34312393CO11
	1,6	320	10xØ8	17	1228	24,6	191,0	25,5	50,9	MGV34311913CO11	119,3	MGV34312402CO11
	2	320	10xØ8	17	1228	30,7	238,7	31,8	63,2	MGV34312393CO11	119,3	MGV34312402CO11
	2,5	320	10xØ8	17	1228	38,4	298,4	39,8	84,2	MGV34313303CO11		



		Ropes - Funi - Cables Seilen - Cables			Dimensions - Dimensions Mesures - Abmessungen - Tamaños	
ØD	F	Ø	min max	Pitch Passo	A	
mm	mm	mm	n°	mm	mm	
320	180	8	3 - 10	17	153	
400		10				
480	145	12	3 - 9	20		
520		13	3 - 7			



Portata Load Charge Nutzlast Carga	m/s	Ø mm	Funi Ropes Cables Seilen Cables max	Passo Pitch Pas RA Paso mm	Coppia Torque Couple Drehmoment Par de torsión Nm	Potenza Power Puissances Leistungen Potencia kW	Giri RPM Tours Drehzahl RPM	Freq. Hz	Corrente	Macchina	Corrente	Macchina	
									Current Courant Strom Corriente A	Machine Machine Maschinentyp Máquina	Current Courant Strom Corriente	Machine Machine Maschinentyp Máquina	
1:1	1000	0,63	320	10xØ8	17	997	3,9	37,6	5,0	16,9	MGV343104836Q12	28,9	MGV343112036Q12
			400	10xØ10	17	1246	3,9	30,1	4,0	21,2	MGV343104836Q12	36,2	MGV343112036Q12
			480	9xØ12	20	1496	3,9	25,1	3,3	25,4	MGV343104836Q12	43,4	MGV343112036Q12
			520	6xØ13	20	1620	3,9	23,1	3,1	27,5	MGV343104836Q12	47,0	MGV343112036Q12
		1	320	10xØ8	17	997	6,2	59,7	8,0	25,9	MGV343109636Q12	41,9	MGV343119136Q12
			400	10xØ10	17	1246	6,2	47,7	6,4	21,2	MGV343104836Q12	36,2	MGV343112036Q12
			480	9xØ12	20	1496	6,2	39,8	5,3	25,4	MGV343104836Q12	43,4	MGV343112036Q12
			520	6xØ13	20	1620	6,2	36,7	4,9	27,5	MGV343104836Q12	47,0	MGV343112036Q12
		1,6	320	10xØ8	17	997	10,0	95,5	12,7	25,9	MGV343109636Q12	52,3	MGV343123936Q12
			400	10xØ10	17	1246	10,0	76,4	10,2	32,3	MGV343109636Q12	52,3	MGV343119136Q12
			480	9xØ12	20	1496	10,0	63,7	8,5	38,8	MGV343109636Q12	62,8	MGV343119136Q12
			520	6xØ13	20	1620	10,0	58,8	7,8	42,0	MGV343109636Q12	68,0	MGV343119136Q12
	2	320	10xØ8	17	997	12,5	119,4	15,9	28,9	MGV343112036Q12	52,3	MGV343123936Q12	
		400	10xØ10	17	1246	12,5	95,5	12,7	32,3	MGV343109636Q12	65,4	MGV343123936Q12	
		480	9xØ12	20	1496	12,5	79,6	10,6	38,8	MGV343109636Q12	62,8	MGV343119136Q12	
		520	6xØ13	20	1620	12,5	73,5	9,8	42,0	MGV343109636Q12	68,0	MGV343119136Q12	
	2,5	320	10xØ8	17	997	15,6	149,2	19,9	41,9	MGV343119136Q12	69,6	MGV343130036Q12	
		400	10xØ10	17	1246	15,6	119,4	15,9	36,2	MGV343112036Q12	65,4	MGV343123936Q12	
		480	9xØ12	20	1496	15,6	99,5	13,3	43,4	MGV343112036Q12	78,5	MGV343123936Q12	
		520	6xØ13	20	1620	15,6	91,8	12,2	42,0	MGV343109636Q12	85,0	MGV343123936Q12	
	3	320	10xØ8	17	997	18,7	179,0	23,9	41,9	MGV343119136Q12	96,6	MGV343123026Q12	
		400	10xØ10	17	1246	18,7	143,2	19,1	52,3	MGV343119136Q12	86,9	MGV343130036Q12	
		480	9xØ12	20	1496	18,7	119,4	15,9	43,4	MGV343112036Q12	78,5	MGV343123936Q12	
		520	6xØ13	20	1620	18,7	110,2	14,7	47,0	MGV343112036Q12	85,0	MGV343123936Q12	
1250	0,63	320	10xØ8	17	1228	4,8	37,6	5,0	20,8	MGV343104836Q12	35,6	MGV343112036Q12	
		400	10xØ10	17	1535	4,8	30,1	4,0	26,1	MGV343104836Q12	44,5	MGV343112036Q12	
	1	320	10xØ8	17	1228	7,7	59,7	8,0	31,8	MGV343109636Q12	51,5	MGV343119136Q12	
		400	10xØ10	17	1535	7,7	47,7	6,4	26,1	MGV343104836Q12	44,5	MGV343112036Q12	
	1,6	320	10xØ8	17	1228	12,3	95,5	12,7	31,8	MGV343109636Q12	64,4	MGV343123936Q12	
		400	10xØ10	17	1535	12,3	76,4	10,2	39,8	MGV343109636Q12	64,4	MGV343119136Q12	
	2	320	10xØ8	17	1228	15,3	119,4	15,9	35,6	MGV343112036Q12	64,4	MGV343123936Q12	
		400	10xØ10	17	1535	15,3	95,5	12,7	39,8	MGV343109636Q12	80,5	MGV343123936Q12	
	2,5	320	10xØ8	17	1228	19,2	149,2	19,9	51,5	MGV343119136Q12	85,7	MGV343130036Q12	
		400	10xØ10	17	1535	19,2	119,4	15,9	44,5	MGV343112036Q12	80,5	MGV343123936Q12	
	3	320	10xØ8	17	1228	23,0	179,0	23,9	51,5	MGV343119136Q12	119,0	MGV343123026Q12	
		400	10xØ10	17	1535	23,0	143,2	19,1	64,4	MGV343119136Q12	107,1	MGV343130036Q12	
1500	0,63	320	10xØ8	17	1459	5,7	37,6	5,0	24,8	MGV343104836Q12	42,3	MGV343112036Q12	
	1	320	10xØ8	17	1459	9,1	59,7	8,0	37,8	MGV343109636Q12	61,2	MGV343119136Q12	
	1,6	320	10xØ8	17	1459	14,6	95,5	12,7	37,8	MGV343109636Q12	76,5	MGV343123936Q12	
	2	320	10xØ8	17	1459	18,2	119,4	15,9	42,3	MGV343112036Q12	76,5	MGV343123936Q12	
	2,5	320	10xØ8	17	1459	22,8	149,2	19,9	61,2	MGV343119136Q12	101,8	MGV343130036Q12	
3	320	10xØ8	17	1459	27,4	179,0	23,9	61,2	MGV343119136Q12	141,4	MGV343123026Q12		

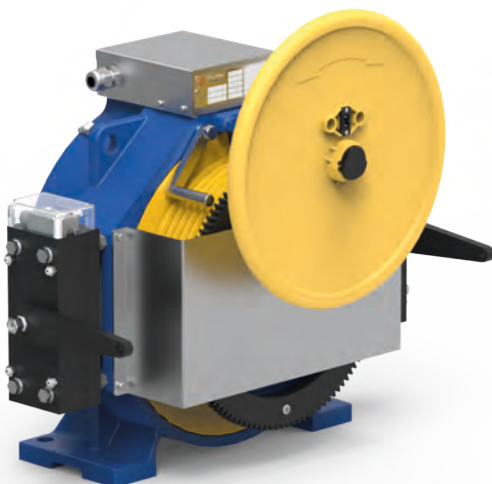
Portata Load Charge Nutzlast Carga	m/s	Ø mm	Funi Ropes Cables Seilen Cables max	Passo Pitch Pas RA Paso mm	Coppia Torque Couple Drehmoment Par de torsión Nm	Potenza Power Puissances Leistungen Potencia kW	Giri RPM Tours Drehzahl RPM	Freq. Hz	Corrente	Macchina	Corrente	Macchina	
									Current Courant Strom Corriente A	Machine Machine Maschinentyp Máquina	Current Courant Strom Corriente	Machine Machine Maschinentyp Máquina	
2:1	2000	0,63	320	10xØ8	17	997	7,9	75,2	10,0	25,9	MGV343109636Q12	41,9	MGV343119136Q12
			400	10xØ10	17	1246	7,9	60,2	8,0	32,3	MGV343109636Q12	52,3	MGV343119136Q12
			480	9xØ12	20	1496	7,9	50,1	6,7	38,8	MGV343109636Q12	62,8	MGV343119136Q12
			520	6xØ13	20	1620	7,9	46,3	6,2	27,5	MGV343104836Q12	47,0	MGV343112036Q12
		1	320	10xØ8	17	997	12,5	119,4	15,9	28,9	MGV343112036Q12	52,3	MGV343123936Q12
			400	10xØ10	17	1246	12,5	95,5	12,7	32,3	MGV343109636Q12	65,4	MGV343123936Q12
			480	9xØ12	20	1496	12,5	79,6	10,6	38,8	MGV343109636Q12	62,8	MGV343119136Q12
			520	6xØ13	20	1620	12,5	73,5	9,8	42,0	MGV343109636Q12	68,0	MGV343119136Q12
		1,6	320	10xØ8	17	997	19,9	191,0	25,5	41,9	MGV343119136Q12	96,6	MGV343123026Q12
			400	10xØ10	17	1246	19,9	152,8	20,4	52,3	MGV343119136Q12	86,9	MGV343130036Q12
			480	9xØ12	20	1496	19,9	127,3	17,0	62,8	MGV343119136Q12	104,3	MGV343130036Q12
			520	6xØ13	20	1620	19,9	117,5	15,7	47,0	MGV343112036Q12	85,0	MGV343123936Q12
	2	320	10xØ8	17	997	24,9	238,7	31,8	52,3	MGV343123936Q12			
		400	10xØ10	17	1246	24,9	191,0	25,5	52,3	MGV343119136Q12	120,8	MGV343123026Q12	
		480	9xØ12	20	1496	24,9	159,2	21,2	62,8	MGV343119136Q12	104,3	MGV343130036Q12	
		520	6xØ13	20	1620	24,9	146,9	19,6	68,0	MGV343119136Q12	113,0	MGV343130036Q12	
	2,5	320	10xØ8	17	997	31,2	298,4	39,8	69,6	MGV343130036Q12			
		400	10xØ10	17	1246	31,2	238,7	31,8	65,4	MGV343123936Q12			
		480	9xØ12	20	1496	31,2	198,9	26,5	78,5	MGV343123936Q12	145,0	MGV343123026Q12	
		520	6xØ13	20	1620	31,2	183,6	24,5	68,0	MGV343119136Q12	157,0	MGV343123026Q12	
	3	400	10xØ10	17	1246	37,4	286,5	38,2	86,9	MGV343130036Q12			
		480	9xØ12	20	1496	37,4	238,7	31,8	78,5	MGV343123936Q12			
		520	6xØ13	20	1620	37,4	220,4	29,4	85,0	MGV343123936Q12	157,0	MGV343123026Q12	
2500	0,63	320	10xØ8	17	1228	9,7	75,2	10,0	31,8	MGV343109636Q12	51,5	MGV343119136Q12	
		400	10xØ10	17	1535	9,7	60,2	8,0	39,8	MGV343109636Q12	64,4	MGV343119136Q12	
	1	320	10xØ8	17	1228	15,3	119,4	15,9	35,6	MGV343112036Q12	64,4	MGV343123936Q12	
		400	10xØ10	17	1535	15,3	95,5	12,7	39,8	MGV343109636Q12	80,5	MGV343123936Q12	
	1,6	320	10xØ8	17	1228	24,6	191,0	25,5	51,5	MGV343119136Q12	119,0	MGV343123026Q12	
		400	10xØ10	17	1535	24,6	152,8	20,4	64,4	MGV343119136Q12	107,1	MGV343130036Q12	
	2	320	10xØ8	17	1228	30,7	238,7	31,8	64,4	MGV343123936Q12			
		400	10xØ10	17	1535	30,7	191,0	25,5	64,4	MGV343119136Q12	148,8	MGV343123026Q12	
	2,5	320	10xØ8	17	1228	38,4	298,4	39,8	85,7	MGV343130036Q12			
		400	10xØ10	17	1535	38,4	238,7	31,8	80,5	MGV343123936Q12			
	3	400	10xØ10	17	1535	46,0	286,5	38,2	107,1	MGV343130036Q12			
	3000	0,63	320	10xØ8	17	1459	11,5	75,2	10,0	37,8	MGV343109636Q12	61,2	MGV343119136Q12
1		320	10xØ8	17	1459	18,2	119,4	15,9	42,3	MGV343112036Q12	76,5	MGV343123936Q12	
1,6		320	10xØ8	17	1459	29,2	191,0	25,5	61,2	MGV343119136Q12	141,4	MGV343123026Q12	
2		320	10xØ8	17	1459	36,5	238,7	31,8	76,5	MGV343123936Q12			
2,5		320	10xØ8	17	1459	45,6	298,4	39,8	101,8	MGV343130036Q12			





Montanari Group
GEARLESS&GEARBOX
TRACTION MACHINES

Details make the difference



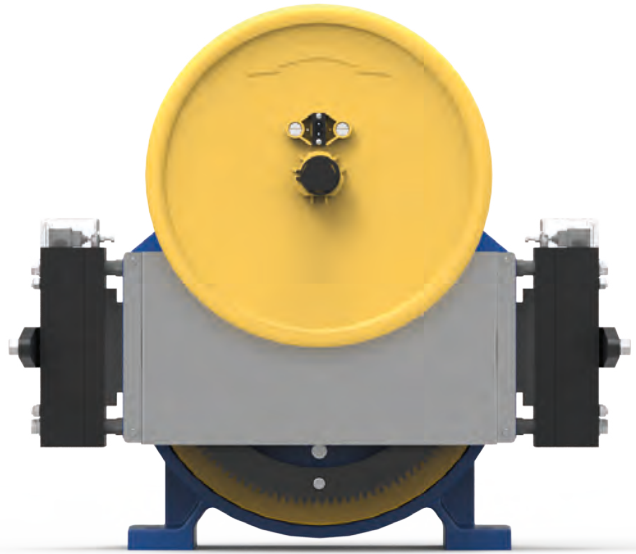
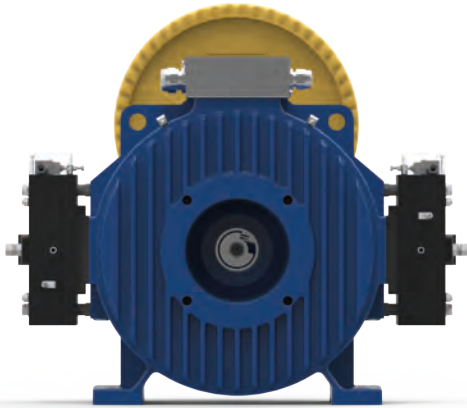


Montanari Group

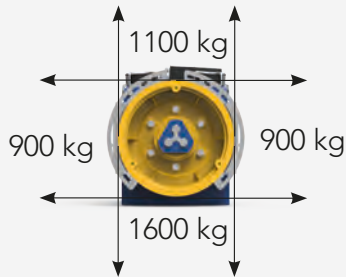
GEARLESS&GEARBOX
TRACTION MACHINES

GEARLESS

MGX75



Carico Statico
Static Load
Charge Statique
Statische Belastung
Carga Estática



Portata
Load
Charge
Nutzlast
Carga

630 - kg

Velocità
Speed
Vitesse
Geschwind.
Velocidad

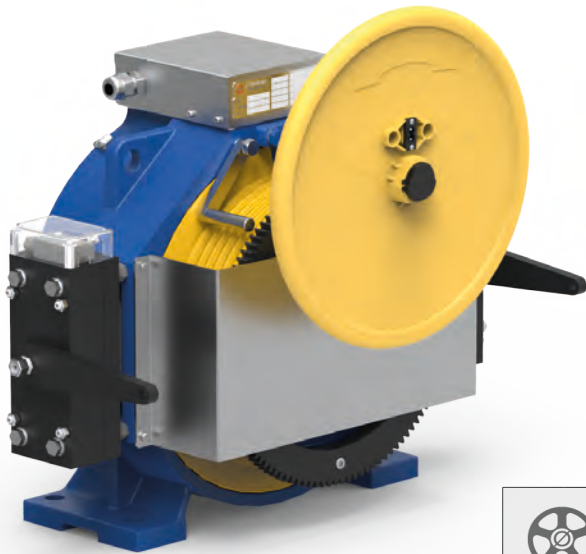
2 - m/s


Peso
Weight
Poids
Gewicht
Peso

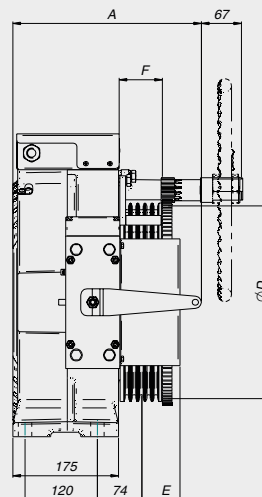
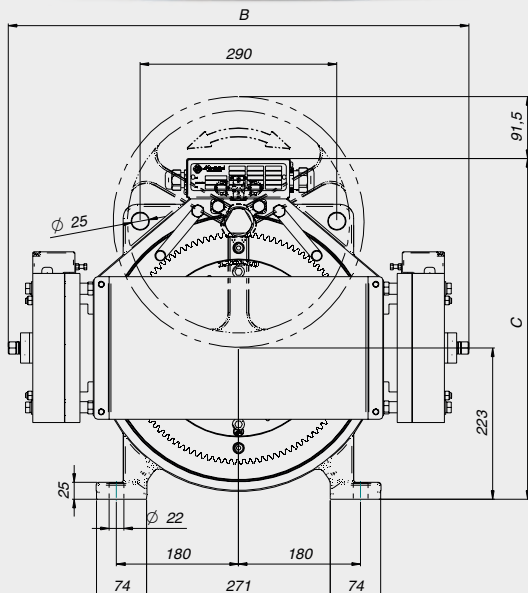
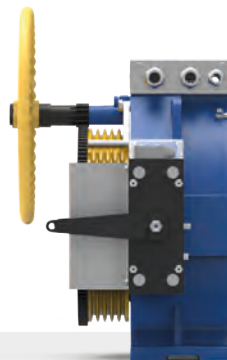
190 - kg

Encoder	Poli Poles Poles Pole Polos	Momento Torcente Nominal Torque Torsions moment Drehmoment	Coppia di corto circuito Short circuited torque Couple court-circuité Drehmoment kurzgeschlossen Par cortocircuitado	Cavo motore Motor Cable Câble du moteur Motor Kabel Cable para motor
		Nm	Nm	m
Endat Sincos SSI BISS	24	325 S5 - 40% ED 180 s/h	350	10
Freno - Brake - Frein - Bremse - Freno				
EMF00 [2x325Nm] - 2X162W 104V _{DC}				





		Ropes - Funi - Cables Seilen - Cables			Dimensions - Dimensions Mesures - Abmessungen - Tamaños			
ØD	F	Ø	min - max	Pitch	A	B	C	E
mm	mm	mm	n°	mm	mm	mm	mm	mm
320	72	8	3- 4	17	315	679	503	63
			8	13				



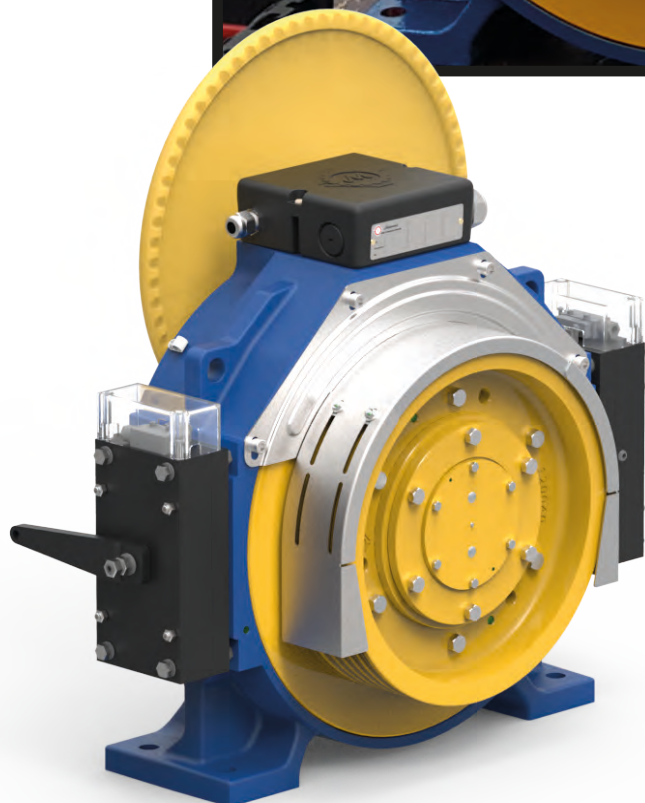
	Portata Load Charge Nutzlast Carga		∅	Funi Ropes Cables Seilen Cables	Passo Pitch Pas RA Paso	Coppia Torque Couple Drehmoment Par de torsión	Potenza Power Puissances Leistungen Potencia	Giri RPM Tours Drehzahl RPM	Freq.	Corrente Current Courant Strom Corriente	Macchina Machine Machine Maschinentyp Máquina	Corrente Current Courant Strom Corriente	Macchina Machine Machine Maschinentyp Máquina	
	kg	m/s	mm	max	mm	Nm	kW	RPM	Hz	A				
1:1	250	0,63	320	4x∅8 5x∅8	12	286	1,1	37,6	7,5	8,8	MGX750712037600	17,2	MGX750723937600	
		1	320			286	1,8	59,7	11,9	8,8	MGX750712037600	17,2	MGX750723937600	
		1,5	320			286	2,7	89,5	17,9	8,8	MGX750712037600	17,2	MGX750723937600	
		1,6	320			286	2,9	95,5	19,1	8,8	MGX750712037600	17,2	MGX750723937600	
		1,75	320			286	3,1	104,4	20,9	8,8	MGX750712037600	17,2	MGX750723937600	
		2	320			286	3,6	119,4	23,9	8,8	MGX750712037600	17,2	MGX750723937600	
	320	0,63	320	4x∅8 5x∅8	12	351	1,4	37,6	7,5	10,8	MGX750712037600	21,1	MGX750723937600	
		1	320			351	2,2	59,7	11,9	10,8	MGX750712037600	21,1	MGX750723937600	
		1,5	320			351	3,3	89,5	17,9	10,8	MGX750712037600	21,1	MGX750723937600	
		1,6	320			351	3,5	95,5	19,1	10,8	MGX750712037600	21,1	MGX750723937600	
		1,75	320			351	3,8	104,4	20,9	10,8	MGX750712037600	21,1	MGX750723937600	
		2	320			351	4,4	119,4	23,9	10,8	MGX750712037600	21,1	MGX750723937600	
	2:1	320	0,63	320	4x∅8 5x∅8	12	203	1,6	75,2	15,0	6,2	MGX750712037600	12,2	MGX750723937600
			1	320			203	2,5	119,4	23,9	6,2	MGX750712037600	12,2	MGX750723937600
1,5			320	203			3,8	179,0	35,8	9,1	MGX750718037600	21,9	MGX750723927600	
1,6			320	203			4,1	191,0	38,2	12,2	MGX750723937600	21,9	MGX750723927600	
1,75			320	203			4,4	208,9	41,8	12,2	MGX750723937600	21,9	MGX750723927600	
2			320	203			5,1	238,7	47,7	12,2	MGX750723937600	21,9	MGX750723927600	
400		0,63	320	4x∅8 5x∅8	12	240	1,9	75,2	15,0	7,4	MGX750712037600	14,4	MGX750723937600	
		1	320			240	3,0	119,4	23,9	7,4	MGX750712037600	14,4	MGX750723937600	
		1,5	320			240	4,5	179,0	35,8	10,7	MGX750718037600	25,9	MGX750723927600	
		1,6	320			240	4,8	191,0	38,2	14,4	MGX750723937600	25,9	MGX750723927600	
		1,75	320			240	5,3	208,9	41,8	14,4	MGX750723937600	25,9	MGX750723927600	
		2	320			240	6,0	238,7	47,7	14,4	MGX750723937600	25,9	MGX750723927600	
480		0,63	320	4x∅8 5x∅8	12	277	2,2	75,2	15,0	8,5	MGX750712037600	16,6	MGX750723937600	
		1	320			277	3,5	119,4	23,9	8,5	MGX750712037600	16,6	MGX750723937600	
		1,5	320			277	5,2	179,0	35,8	12,4	MGX750718037600	29,8	MGX750723927600	
		1,6	320			277	5,5	191,0	38,2	16,6	MGX750723937600	29,8	MGX750723927600	
		1,75	320			277	6,1	208,9	41,8	16,6	MGX750723937600	29,8	MGX750723927600	
		2	320			277	6,9	238,7	47,7	16,6	MGX750723937600	29,8	MGX750723927600	
630		0,63	320	4x∅8 5x∅8	12	346	2,7	75,2	15,0	10,7	MGX750712037600	20,8	MGX750723937600	
		1	320			346	4,3	119,4	23,9	10,7	MGX750712037600	20,8	MGX750723937600	
		1,5	320			346	6,5	179,0	35,8	15,4	MGX750718037600	37,3	MGX750723927600	
		1,6	320			346	6,9	191,0	38,2	20,8	MGX750723937600	37,3	MGX750723927600	
		1,75	320			346	7,6	208,9	41,8	20,8	MGX750723937600	37,3	MGX750723927600	
		2	320			346	8,7	238,7	47,7	20,8	MGX750723937600	37,3	MGX750723927600	



Montanari Group

GEARLESS&GEARBOX
TRACTION MACHINES

Flat Gearless Single hand rescue system



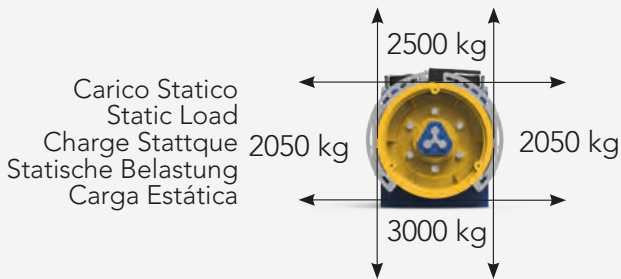
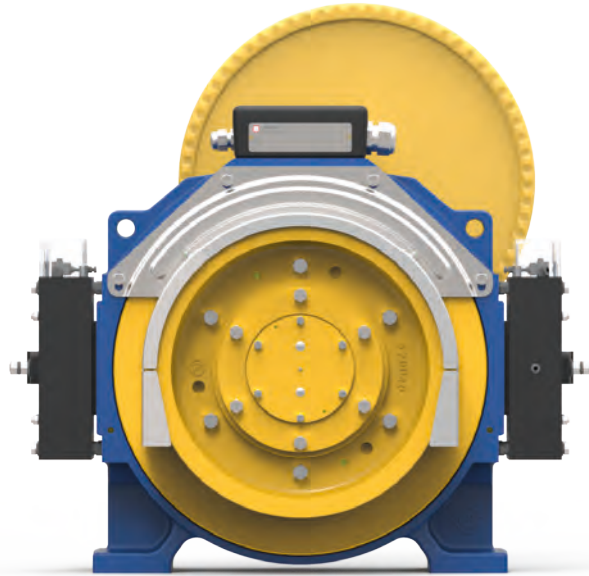


Montanari Group

GEARLESS&GEARBOX
TRACTION MACHINES

GEARLESS

MGX80



Portata
Load
Charge
Nutzlast
Carga

1000 - kg

Velocità
Speed
Vitesse
Geschwind.
Velocidad

3 - m/s

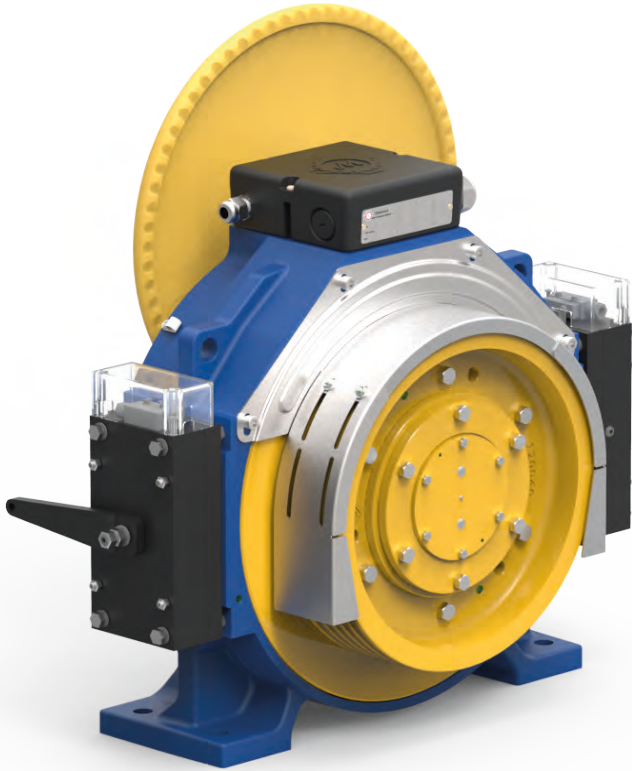
Peso
Weight
Poids
Gewicht
Peso

330 - kg

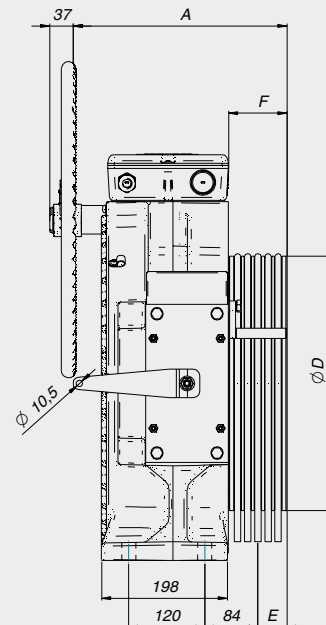
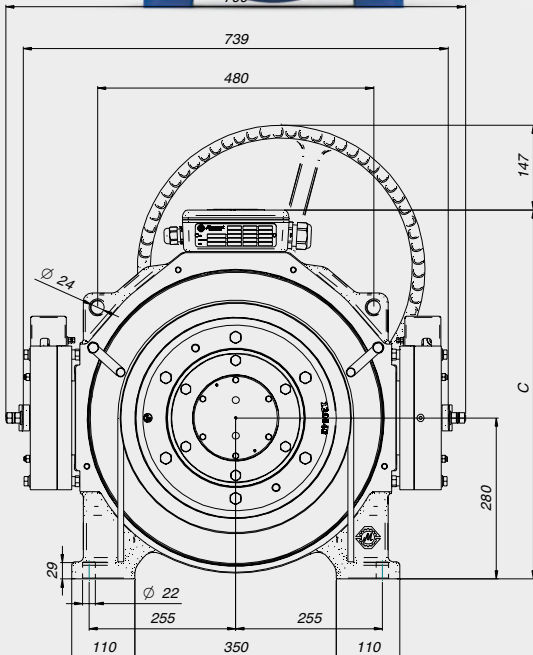
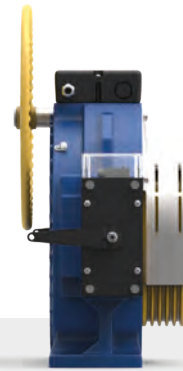
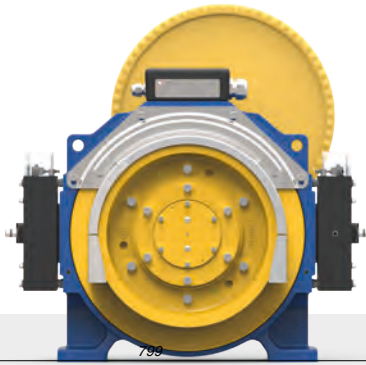
Encoder	Poli Poles Pole Polos	Momento Torcente Nominal Torque Torsions moment Drehmoment	Coppia di corto circuito Short circuited torque Couple court-circuité Drehmoment kurzgeschlossen Par cortocircuitado	Cavo motore Motor Cable Câble du moteur Motor Kabel Cable para motor
		Nm	Nm	m
Endat Sincos SSI BISS	32	670 S5 - 40% ED 180 s/h	850	10
Freno - Brake - Frein - Bremse - Freno				
EMF01 [2x700Nm] - 2X140W 104V _{DC}				



MGX80



ØD		Ropes - Funi - Cables Seilen - Cables			Dimensions - Dimensions Mesures - Abmessungen - Tamaños			
ØD	F	Ø	min - max	Pitch	A	B	C	E
mm	mm	mm	n°	mm	mm	mm	mm	mm
400	92	10	3 - 5	17	345	799	640	53
			6	14				
480		12	5	17				



Portata Load Charge Nutzlast Carga	m/s	Ø mm	Funi Ropes Cables Seilen Cables max	Passo Pitch Pas RA Paso mm	Coppia Torque Couple Drehmoment Par de torsión Nm	Potenza Power Puissances Leistungen Potencia kW	Giri RPM Tours Drehzahl RPM RPM	Freq. Hz	Corrente Current Courant Strom Corriente	Macchina Machine Machine Maschinentyp Máquina	Corrente Current Courant Strom Corriente	Macchina Machine Machine Maschinentyp Máquina
									A			
1:1	0,5	400	6xØ10	14	439	1,1	23,9	6,4	6,5	MGX800806038E00	9,8	MGX800809638E00
			480	5xØ12	17	526	1,1	19,9	5,3	7,9	MGX800806038E00	11,8
	0,63	400	6xØ10	14	439	1,4	30,1	8,0	6,5	MGX800806038E00	9,8	MGX800809638E00
			480	5xØ12	17	526	1,4	25,1	6,7	7,9	MGX800806038E00	11,8
	1	400	6xØ10	14	439	2,2	47,7	12,7	6,5	MGX800806038E00	9,8	MGX800809638E00
			480	5xØ12	17	526	2,2	39,8	10,6	7,9	MGX800806038E00	11,8
	1,5	400	6xØ10	14	439	3,3	71,6	19,1	9,8	MGX800809638E00	15,1	MGX800815338E00
			480	5xØ12	17	526	3,3	59,7	15,9	7,9	MGX800806038E00	18,1
	1,6	400	6xØ10	14	439	3,5	76,4	20,4	9,8	MGX800809638E00	15,1	MGX800815338E00
			480	5xØ12	17	526	3,5	63,7	17,0	11,8	MGX800809638E00	18,1
	1,75	400	6xØ10	14	439	3,8	83,6	22,3	9,8	MGX800809638E00	15,1	MGX800815338E00
			480	5xØ12	17	526	3,8	69,6	18,6	11,8	MGX800809638E00	18,1
	2	400	6xØ10	14	439	4,4	95,5	25,5	9,8	MGX800809638E00	27,5	MGX800828838E00
			480	5xØ12	17	526	4,4	79,6	21,2	11,8	MGX800809638E00	18,1
400	0,5	400	6xØ10	14	531	1,3	23,9	6,4	7,9	MGX800806038E00	11,9	MGX800809638E00
			480	5xØ12	17	637	1,3	19,9	5,3	9,5	MGX800806038E00	14,3
	0,63	400	6xØ10	14	531	1,7	30,1	8,0	7,9	MGX800806038E00	11,9	MGX800809638E00
			480	5xØ12	17	637	1,7	25,1	6,7	9,5	MGX800806038E00	14,3
	1	400	6xØ10	14	531	2,7	47,7	12,7	7,9	MGX800806038E00	11,9	MGX800809638E00
			480	5xØ12	17	637	2,7	39,8	10,6	9,5	MGX800806038E00	14,3
	1,5	400	6xØ10	14	531	4,0	71,6	19,1	11,9	MGX800809638E00	18,2	MGX800815338E00
			480	5xØ12	17	637	4,0	59,7	15,9	9,5	MGX800806038E00	21,9
	1,6	400	6xØ10	14	531	4,2	76,4	20,4	11,9	MGX800809638E00	18,2	MGX800815338E00
			480	5xØ12	17	637	4,2	63,7	17,0	14,3	MGX800806038E00	21,9
	1,75	400	6xØ10	14	531	4,6	83,6	22,3	11,9	MGX800809638E00	18,2	MGX800815338E00
			480	5xØ12	17	637	4,6	69,6	18,6	14,3	MGX800809638E00	21,9
	2	400	6xØ10	14	531	5,3	95,5	25,5	11,9	MGX800809638E00	33,3	MGX800828838E00
			480	5xØ12	17	637	5,3	79,6	21,2	14,3	MGX800809638E00	21,9
500	0,5	400	6xØ10	14	646	1,6	23,9	6,4	9,6	MGX800806038E00	14,5	MGX800809638E00
			480	5xØ12	17	776	1,6	19,9	5,3	11,6	MGX800806038E00	17,4
	0,63	400	6xØ10	14	646	2,0	30,1	8,0	9,6	MGX800806038E00	14,5	MGX800809638E00
			480	5xØ12	17	776	2,0	25,1	6,7	11,6	MGX800806038E00	17,4
	1	400	6xØ10	14	646	3,2	47,7	12,7	9,6	MGX800806038E00	14,5	MGX800809638E00
			480	5xØ12	17	776	3,2	39,8	10,6	11,6	MGX800806038E00	17,4
	1,5	400	6xØ10	14	646	4,8	71,6	19,1	14,5	MGX800809638E00	22,2	MGX800815338E00
			480	5xØ12	17	776	4,8	59,7	15,9	11,6	MGX800806038E00	26,6
	1,6	400	6xØ10	14	646	5,2	76,4	20,4	14,5	MGX800809638E00	22,2	MGX800815338E00
			480	5xØ12	17	776	5,2	63,7	17,0	17,4	MGX800809638E00	26,6
	1,75	400	6xØ10	14	646	5,7	83,6	22,3	14,5	MGX800809638E00	22,2	MGX800815338E00
			480	5xØ12	17	776	5,7	69,6	18,6	17,4	MGX800809638E00	26,6
	2	400	6xØ10	14	646	6,5	95,5	25,5	14,5	MGX800809638E00	40,5	MGX800828838E00
			480	5xØ12	17	776	6,5	79,6	21,2	17,4	MGX800809638E00	26,6

Portata Load Charge Nutzlast Carga	Ø	Funi Ropes Cables Seilen Cables	Passo Pitch Pas RA Paso	Coppia Torque Couple Drehmoment Par de torsión	Potenza Power Puissances Leistungen Potencia	Giri RPM Tours Drehzahl RPM	Freq.	Corrente Current Courant Strom Corriente	Macchina Machine Machine Maschinentyp Máquina	Corrente Current Courant Strom Corriente	Macchina Machine Machine Maschinentyp Máquina	
								kg	m/s	mm	Nm	kW
630	0,5	400	6xØ10	14	433	2,2	47,7	12,7	6,5	MGX800806038E00	9,7	MGX800809638E00
		480	5xØ12	17	519	2,2	39,8	10,6	7,8	MGX800806038E00	11,6	MGX800809638E00
	0,63	400	6xØ10	14	433	2,7	60,2	16,0	6,5	MGX800806038E00	14,9	MGX800815338E00
		480	5xØ12	17	519	2,7	50,1	13,4	7,8	MGX800806038E00	11,6	MGX800809638E00
	1	400	6xØ10	14	433	4,3	95,5	25,5	9,7	MGX800809638E00	27,1	MGX800828838E00
		480	5xØ12	17	519	4,3	79,6	21,2	11,6	MGX800809638E00	17,8	MGX800815338E00
	1,5	400	6xØ10	14	433	6,5	143,2	38,2	14,9	MGX800815338E00	27,1	MGX800828838E00
		480	5xØ12	17	519	6,5	119,4	31,8	17,8	MGX800815338E00	32,6	MGX800828838E00
	1,6	400	6xØ10	14	433	6,9	152,8	40,7	14,9	MGX800815338E00	34,2	MGX800819128E00
		480	5xØ12	17	519	6,9	127,3	34,0	17,8	MGX800815338E00	32,6	MGX800828838E00
	1,75	400	6xØ10	14	433	7,6	167,1	44,6	22,6	MGX800824038E00	34,2	MGX800819128E00
		480	5xØ12	17	519	7,6	139,3	37,1	17,8	MGX800815338E00	32,6	MGX800828838E00
	2	400	6xØ10	14	433	8,7	191,0	50,9	22,6	MGX800824038E00	34,2	MGX800819128E00
		480	5xØ12	17	519	8,7	159,2	42,4	27,1	MGX800824038E00	41,1	MGX800819128E00
	2,5	400	6xØ10	14	433	10,8	238,7	63,7	22,6	MGX800824038E00		
		480	5xØ12	17	519	10,8	198,9	53,1	27,1	MGX800824038E00		
	3	400	6xØ10	14	433	13,0	286,5	76,4	27,1	MGX800828838E00		
		480	5xØ12	17	519	13,0	238,7	63,7	27,1	MGX800824038E00		
800	0,5	400	6xØ10	14	531	2,7	47,7	12,7	7,9	MGX800806038E00	11,9	MGX800809638E00
		480	5xØ12	17	637	2,7	39,8	10,6	9,5	MGX800806038E00	14,3	MGX800809638E00
	0,63	400	6xØ10	14	531	3,3	60,2	16,0	7,9	MGX800806038E00	18,2	MGX800815338E00
		480	5xØ12	17	637	3,3	50,1	13,4	9,5	MGX800806038E00	14,3	MGX800809638E00
	1	400	6xØ10	14	531	5,3	95,5	25,5	11,9	MGX800809638E00	33,3	MGX800828838E00
		480	5xØ12	17	637	5,3	79,6	21,2	14,3	MGX800809638E00	21,9	MGX800815338E00
	1,5	400	6xØ10	14	531	8,0	143,2	38,2	18,2	MGX800815338E00	33,3	MGX800828838E00
		480	5xØ12	17	637	8,0	119,4	31,8	21,9	MGX800815338E00	39,9	MGX800828838E00
	1,6	400	6xØ10	14	531	8,5	152,8	40,7	18,2	MGX800815338E00	42,0	MGX800819128E00
		480	5xØ12	17	637	8,5	127,3	34,0	21,9	MGX800815338E00	39,9	MGX800828838E00
	1,75	400	6xØ10	14	531	9,3	167,1	44,6	27,7	MGX800824038E00	42,0	MGX800819128E00
		480	5xØ12	17	637	9,3	139,3	37,1	21,9	MGX800815338E00	39,9	MGX800828838E00
	2	400	6xØ10	14	531	10,6	191,0	50,9	27,7	MGX800824038E00	42,0	MGX800819128E00
		480	5xØ12	17	637	10,6	159,2	42,4	33,3	MGX800824038E00	50,4	MGX800819128E00
	2,5	400	6xØ10	14	531	13,3	238,7	63,7	27,7	MGX800824038E00		
		480	5xØ12	17	637	13,3	198,9	53,1	33,3	MGX800824038E00		
	3	400	6xØ10	14	531	15,9	286,5	76,4	33,3	MGX800828838E00		
		480	5xØ12	17	637	15,9	238,7	63,7	33,3	MGX800824038E00		
1000	0,5	400	6xØ10	14	646	3,2	47,7	12,7	9,6	MGX800806038E00	14,5	MGX800809638E00
		480	5xØ12	17	776	3,2	39,8	10,6	11,6	MGX800806038E00	17,4	MGX800809638E00
	0,63	400	6xØ10	14	646	4,1	60,2	16,0	9,6	MGX800806038E00	22,2	MGX800815338E00
		480	5xØ12	17	776	4,1	50,1	13,4	11,6	MGX800806038E00	17,4	MGX800809638E00
	1	400	6xØ10	14	646	6,5	95,5	25,5	14,5	MGX800809638E00	40,5	MGX800828838E00
		480	5xØ12	17	776	6,5	79,6	21,2	17,4	MGX800809638E00	26,6	MGX800815338E00
	1,5	400	6xØ10	14	646	9,7	143,2	38,2	22,2	MGX800815338E00	40,5	MGX800828838E00
		480	5xØ12	17	776	9,7	119,4	31,8	26,6	MGX800815338E00	48,6	MGX800828838E00
	1,6	400	6xØ10	14	646	10,3	152,8	40,7	22,2	MGX800815338E00	51,1	MGX800819128E00
		480	5xØ12	17	776	10,3	127,3	34,0	26,6	MGX800815338E00	48,6	MGX800828838E00
	1,75	400	6xØ10	14	646	11,3	167,1	44,6	33,8	MGX800824038E00	51,1	MGX800819128E00
		480	5xØ12	17	776	11,3	139,3	37,1	26,6	MGX800815338E00	48,6	MGX800828838E00
	2	400	6xØ10	14	646	12,9	191,0	50,9	33,8	MGX800824038E00	51,1	MGX800819128E00
		480	5xØ12	17	776	12,9	159,2	42,4	40,5	MGX800824038E00	61,4	MGX800819128E00
	2,5	400	6xØ10	14	646	16,2	238,7	63,7	33,8	MGX800824038E00		
		480	5xØ12	17	776	16,2	198,9	53,1	40,5	MGX800824038E00		
	3	400	6xØ10	14	646	19,4	286,5	76,4	40,5	MGX800828838E00		
		480	5xØ12	17	776	19,4	238,7	63,7	40,5	MGX800824038E00		

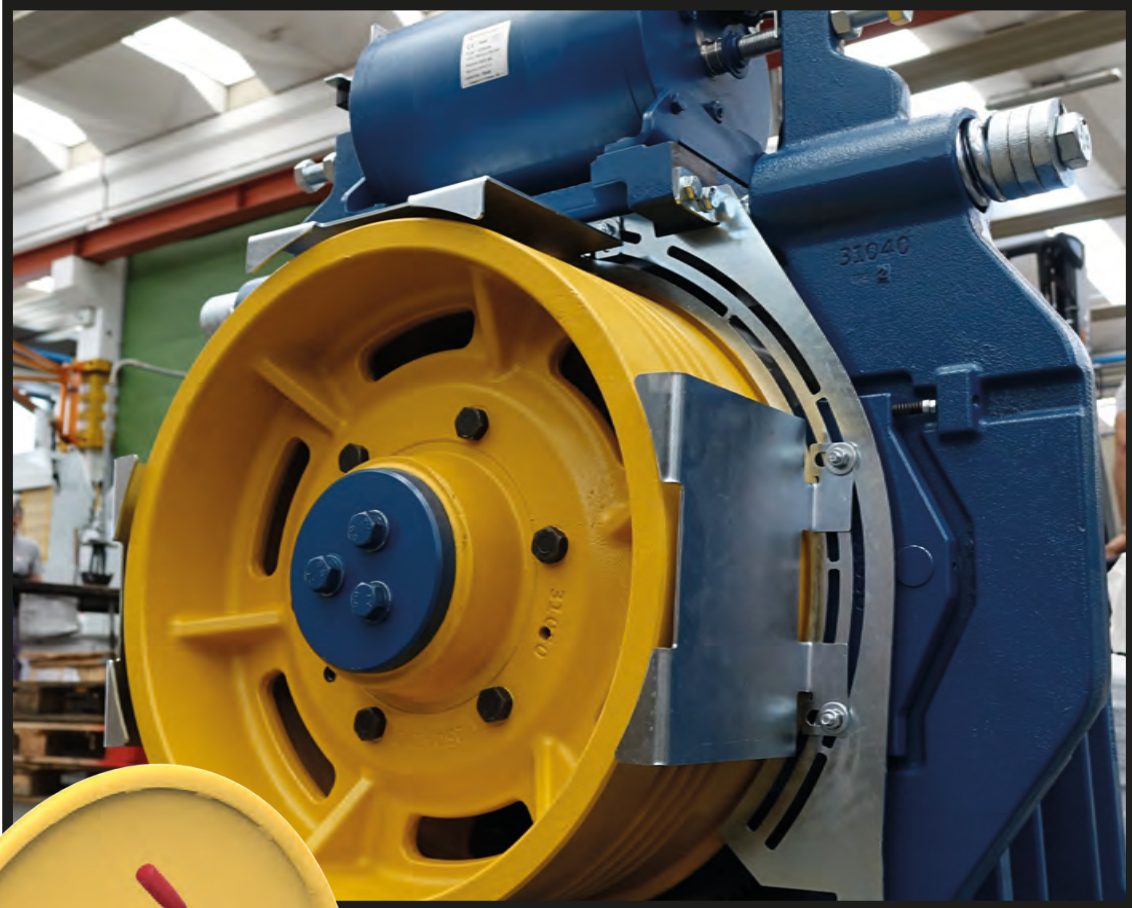


**MONTANARI TOWER
TESTING SHAFT**



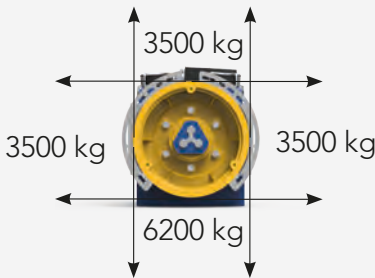
Montanari Group
GEARLESS&GEARBOX
TRACTION MACHINES

The giant gearless

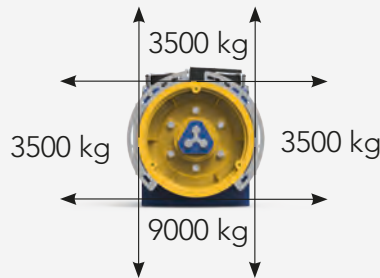




MGX53



MGX53S



Portata
Load
Charge
Nutslast
Carga

MGX53/53S 3000 kg 2:1
MGX53/53S 6000 kg 4:1

Velocità
Speed
Vitesse
Geschwind.
Velocidad


3 m/s

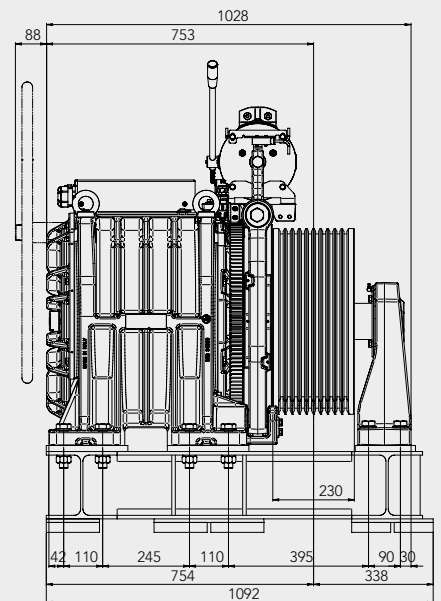
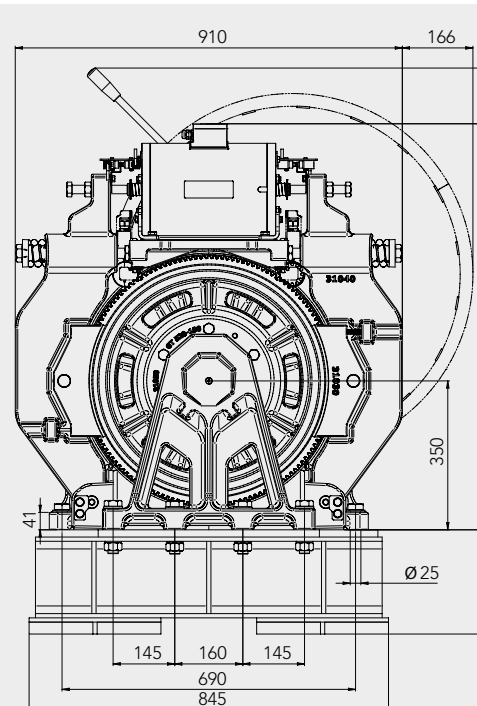
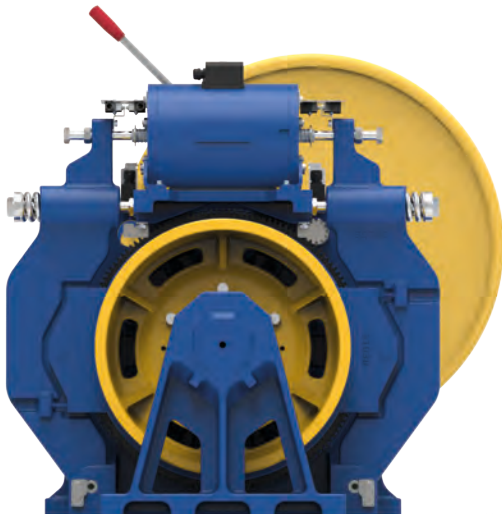
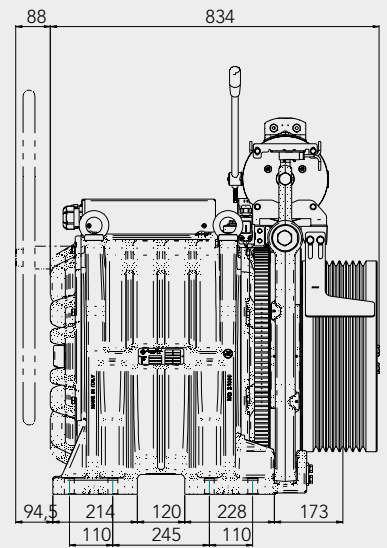
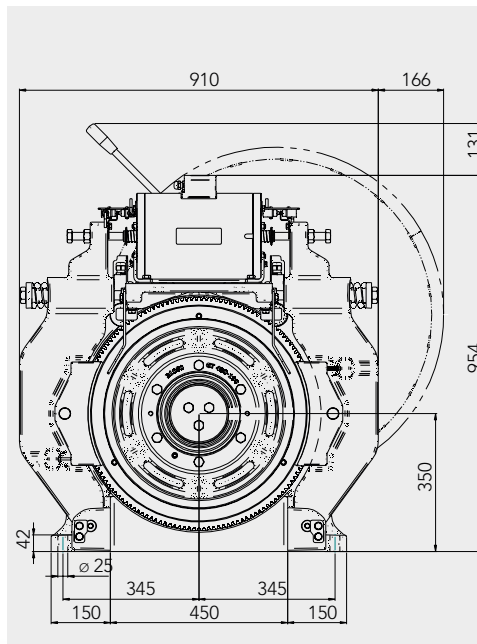
Peso
Weight
Poids
Gewicht
Peso

MGX53 1300 - kg
MGX53S 1410 - kg

Encoder	Poli Poles Pole Polos	Momento Torcente Nominal Torque Torsions moment Drehmoment	Coppia di corto circuito Short circuited torque Couple court-circuité Drehmoment kurzgeschlossen Par cortocircuitado	Cavo motore Motor Cable Câble du moteur Motor Kabel Cable para motor
		Nm	Nm	m
Endat Sincos SSI BISS	20	2100 S5 - 40% ED 180 s/h	3000	10
Freno - Brake - Frein - Bremse - Freno				
EMG00 [2x2100Nm] - 2X520W - 2x130W 207V _{DC-PEAK} 104V _{DC-HOLD}				



		Ropes - Funi - Cables Seilen - Cables			Dimensions - Dimensions Mesures - Abmessungen - Tamaños	
ØD	F	Ø	min - max	Pitch	F	
mm		mm	n°	mm	MGX53	MGX53S
440	190	11	6-10	17	190	230
480		12				
520		13	5-8			

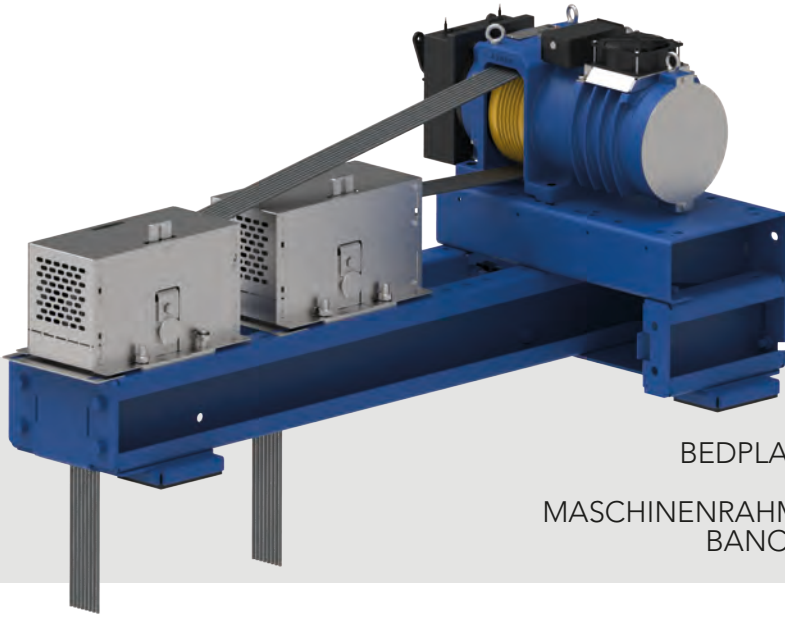


Portata Load Charge Nutzlast Carga	m/s	Ø	Funi Ropes Cables Seilen Cables	Passo Pitch Pas RA Paso	Coppia Torque Couple Drehmoment Par de torsión	Potenza Power Puissances Leistungen Potencia	Giri RPM Tours Drehzahl RPM	Freq.	Corrente Current Courant Strom Corriente	Macchina Machine Machine Maschinentyp Máquina	Corrente Current Courant Strom Corriente	Macchina Machine Machine Maschinentyp Máquina	
									A				
1000	0,63	440	8xØ11	20	1422	4,1	27,3	4,6	18,1	MGX53250563AV00	36,6	MGX53250572AV00	
		480	8xØ12	20	1551	4,1	25,1	4,2	19,7	MGX53250563AV00	39,9	MGX53250572AV00	
		520	8xØ13	20	1680	4,1	23,1	3,9	21,4	MGX53250563AV00	43,2	MGX53250572AV00	
	1	440	8xØ11	20	1422	6,5	43,4	7,2	18,1	MGX53250563AV00	36,6	MGX53250572AV00	
		480	8xØ12	20	1551	6,5	39,8	6,6	19,7	MGX53250563AV00	39,9	MGX53250572AV00	
		520	8xØ13	20	1680	6,5	36,7	6,1	21,4	MGX53250563AV00	43,2	MGX53250572AV00	
	1,5	440	8xØ11	20	1422	9,7	65,1	10,9	24,4	MGX53250883AV00	52,8	MGX53250892AV00	
		480	8xØ12	20	1551	9,7	59,7	9,9	26,6	MGX53250883AV00	57,6	MGX53250892AV00	
		520	8xØ13	20	1680	9,7	55,1	9,2	21,4	MGX53250563AV00	43,2	MGX53250572AV00	
	1,75	440	8xØ11	20	1422	11,3	76,0	12,7	24,4	MGX53250883AV00	52,8	MGX53250892AV00	
		480	8xØ12	20	1551	11,3	69,6	11,6	26,6	MGX53250883AV00	57,6	MGX53250892AV00	
		520	8xØ13	20	1680	11,3	64,3	10,7	28,8	MGX53250883AV00	62,4	MGX53250892AV00	
	2	440	8xØ11	20	1422	12,9	86,8	14,5	24,4	MGX53250883AV00	52,8	MGX53250892AV00	
		480	8xØ12	20	1551	12,9	79,6	13,3	26,6	MGX53250883AV00	57,6	MGX53250892AV00	
		520	8xØ13	20	1680	12,9	73,5	12,2	28,8	MGX53250883AV00	62,4	MGX53250892AV00	
	2,5	440	8xØ11	20	1422	16,2	108,5	18,1	36,6	MGX53251203AV00	76,2	MGX53251402AV00	
		480	8xØ12	20	1551	16,2	99,5	16,6	39,9	MGX53251203AV00	83,1	MGX53251402AV00	
		520	8xØ13	20	1680	16,2	91,8	15,3	43,2	MGX53251203AV00	90,0	MGX53251402AV00	
	3	440	8xØ11	20	1422	19,4	130,2	21,7	43,3	MGX53251523AV00	76,2	MGX53251402AV00	
		480	8xØ12	20	1551	19,4	119,4	19,9	39,9	MGX53251203AV00	83,1	MGX53251402AV00	
		520	8xØ13	20	1680	19,4	110,2	18,4	43,2	MGX53251203AV00	90,0	MGX53251402AV00	
	3,5	440	8xØ11	20	1422	22,6	151,9	25,3	43,3	MGX53251523AV00	118,5	MGX53252202AV00	
		480	8xØ12	20	1551	22,6	139,3	23,2	47,3	MGX53251523AV00	83,1	MGX53251402AV00	
		520	8xØ13	20	1680	22,6	128,5	21,4	51,2	MGX53251523AV00	90,0	MGX53251402AV00	
	4	440	8xØ11	20	1422	25,9	173,6	28,9	52,8	MGX53251903AV00	118,5	MGX53252202AV00	
		480	8xØ12	20	1551	25,9	159,2	26,5	57,6	MGX53251903AV00	129,3	MGX53252202AV00	
		520	8xØ13	20	1680	25,9	146,9	24,5	51,2	MGX53251523AV00	140,0	MGX53252202AV00	
	1300	0,63	440	8xØ11	20	1803	5,2	27,3	4,6	22,9	MGX53250563AV00	46,4	MGX53250572AV00
			480	8xØ12	20	1967	5,2	25,1	4,2	25,0	MGX53250563AV00	50,6	MGX53250572AV00
			520	8xØ13	20	2131	5,2	23,1	3,9	27,1	MGX53250563AV00	54,8	MGX53250572AV00
		1	440	8xØ11	20	1803	8,2	43,4	7,2	22,9	MGX53250563AV00	46,4	MGX53250572AV00
			480	8xØ12	20	1967	8,2	39,8	6,6	25,0	MGX53250563AV00	50,6	MGX53250572AV00
			520	8xØ13	20	2131	8,2	36,7	6,1	27,1	MGX53250563AV00	54,8	MGX53250572AV00
		1,5	440	8xØ11	20	1803	12,3	65,1	10,9	30,9	MGX53250883AV00	67,0	MGX53250892AV00
			480	8xØ12	20	1967	12,3	59,7	9,9	33,7	MGX53250883AV00	73,0	MGX53250892AV00
			520	8xØ13	20	2131	12,3	55,1	9,2	27,1	MGX53250563AV00	54,8	MGX53250572AV00
1,75		440	8xØ11	20	1803	14,3	76,0	12,7	30,9	MGX53250883AV00	67,0	MGX53250892AV00	
		480	8xØ12	20	1967	14,3	69,6	11,6	33,7	MGX53250883AV00	73,0	MGX53250892AV00	
		520	8xØ13	20	2131	14,3	64,3	10,7	36,5	MGX53250883AV00	79,1	MGX53250892AV00	
2		440	8xØ11	20	1803	16,4	86,8	14,5	30,9	MGX53250883AV00	67,0	MGX53250892AV00	
		480	8xØ12	20	1967	16,4	79,6	13,3	33,7	MGX53250883AV00	73,0	MGX53250892AV00	
		520	8xØ13	20	2131	16,4	73,5	12,2	36,5	MGX53250883AV00	79,1	MGX53250892AV00	
2,5		440	8xØ11	20	1803	20,5	108,5	18,1	46,4	MGX53251203AV00	96,6	MGX53251402AV00	
		480	8xØ12	20	1967	20,5	99,5	16,6	50,6	MGX53251203AV00	105,4	MGX53251402AV00	
		520	8xØ13	20	2131	20,5	91,8	15,3	54,8	MGX53251203AV00	114,1	MGX53251402AV00	
3		440	8xØ11	20	1803	24,6	130,2	21,7	54,9	MGX53251523AV00	96,6	MGX53251402AV00	
		480	8xØ12	20	1967	24,6	119,4	19,9	50,6	MGX53251203AV00	105,4	MGX53251402AV00	
		520	8xØ13	20	2131	24,6	110,2	18,4	54,8	MGX53251203AV00	114,1	MGX53251402AV00	
3,5		440	8xØ11	20	1803	28,7	151,9	25,3	54,9	MGX53251523AV00	150,2	MGX53252202AV00	
		480	8xØ12	20	1967	28,7	139,3	23,2	59,9	MGX53251523AV00	105,4	MGX53251402AV00	
		520	8xØ13	20	2131	28,7	128,5	21,4	64,9	MGX53251523AV00	114,1	MGX53251402AV00	
4		440	8xØ11	20	1803	32,8	173,6	28,9	67,0	MGX53251903AV00	150,2	MGX53252202AV00	
		480	8xØ12	20	1967	32,8	159,2	26,5	73,0	MGX53251903AV00	163,9	MGX53252202AV00	
		520	8xØ13	20	2131	32,8	146,9	24,5	64,9	MGX53251523AV00	177,5	MGX53252202AV00	
1500		0,63	440	8xØ11	20	2057	5,9	27,3	4,6	26,1	MGX53250563AV00	52,9	MGX53250572AV00
		1	440	8xØ11	20	2057	9,3	43,4	7,2	26,1	MGX53250563AV00	52,9	MGX53250572AV00
		1,5	440	8xØ11	20	2057	14,0	65,1	10,9	35,3	MGX53250883AV00	76,4	MGX53250892AV00
		1,75	440	8xØ11	20	2057	16,4	76,0	12,7	35,3	MGX53250883AV00	76,4	MGX53250892AV00
		2	440	8xØ11	20	2057	18,7	86,8	14,5	35,3	MGX53250883AV00	76,4	MGX53250892AV00
		2,5	440	8xØ11	20	2057	23,4	108,5	18,1	52,9	MGX53251203AV00	110,2	MGX53251402AV00
		3	440	8xØ11	20	2057	28,0	130,2	21,7	62,7	MGX53251523AV00	110,2	MGX53251402AV00
		3,5	440	8xØ11	20	2057	32,7	151,9	25,3	62,7	MGX53251523AV00	171,4	MGX53252202AV00
		4	440	8xØ11	20	2057	37,4	173,6	28,9	76,4	MGX53251903AV00	171,4	MGX53252202AV00

	Portata Load Charge Nutzlast Carga		Ø	Funi Ropes Cables Seilen Cables	Passo Pitch Pas RA Paso	Coppia Torque Couple Drehmoment Par de torsión	Potenza Power Puissances Leistungen Potencia	Giri RPM Tours Drehzahl RPM	Freq.	Corrente Current Courant Strom Corriente	Macchina Machine Machine Maschinentyp Máquina	Corrente Current Courant Strom Corriente	Macchina Machine Machine Maschinentyp Máquina	
	kg	m/s	mm	max	mm	Nm	kW	RPM	Hz	A				
2:1	2000	0,63	440	8xØ11	20	1422	8,1	54,7	9,1	18,1	MGX53250563AV00	36,6	MGX53250572AV00	
			480	8xØ12	20	1551	8,1	50,1	8,4	19,7	MGX53250563AV00	39,9	MGX53250572AV00	
			520	8xØ13	20	1680	8,1	46,3	7,7	21,4	MGX53250563AV00	43,2	MGX53250572AV00	
		1	440	8xØ11	20	1422	12,9	86,8	14,5	24,4	MGX53250883AV00	52,8	MGX53250892AV00	
			480	8xØ12	20	1551	12,9	79,6	13,3	26,6	MGX53250883AV00	57,6	MGX53250892AV00	
			520	8xØ13	20	1680	12,9	73,5	12,2	28,8	MGX53250883AV00	62,4	MGX53250892AV00	
		1,5	440	8xØ11	20	1422	19,4	130,2	21,7	43,3	MGX53251523AV00	76,2	MGX53251402AV00	
			480	8xØ12	20	1551	19,4	119,4	19,9	39,9	MGX53251203AV00	83,1	MGX53251402AV00	
			520	8xØ13	20	1680	19,4	110,2	18,4	43,2	MGX53251203AV00	90,0	MGX53251402AV00	
		1,75	440	8xØ11	20	1422	22,6	151,9	25,3	43,3	MGX53251523AV00	118,5	MGX53252202AV00	
			480	8xØ12	20	1551	22,6	139,3	23,2	47,3	MGX53251523AV00	83,1	MGX53251402AV00	
			520	8xØ13	20	1680	22,6	128,5	21,4	51,2	MGX53251523AV00	90,0	MGX53251402AV00	
	2	440	8xØ11	20	1422	25,9	173,6	28,9	52,8	MGX53251903AV00	118,5	MGX53252202AV00		
		480	8xØ12	20	1551	25,9	159,2	26,5	57,6	MGX53251903AV00	129,3	MGX53252202AV00		
		520	8xØ13	20	1680	25,9	146,9	24,5	51,2	MGX53251523AV00	140,0	MGX53252202AV00		
	2,5	440	8xØ11	20	1422	32,3	217,0	36,2	63,4	MGX53252443AV00	118,5	MGX53252202AV00		
		480	8xØ12	20	1551	32,3	198,9	33,2	69,1	MGX53252443AV00	129,3	MGX53252202AV00		
		520	8xØ13	20	1680	32,3	183,6	30,6	62,4	MGX53251903AV00	140,0	MGX53252202AV00		
	3	440	8xØ11	20	1422	38,8	260,4	43,4	76,2	MGX53252943AV00	159,1	MGX53232942AV00		
		480	8xØ12	20	1551	38,8	238,7	39,8	69,1	MGX53252443AV00	173,6	MGX53232942AV00		
		520	8xØ13	20	1680	38,8	220,4	36,7	74,9	MGX53252443AV00	140,0	MGX53252202AV00		
	3,5	480	8xØ12	20	1551	45,2	278,5	46,4	83,1	MGX53252943AV00	173,6	MGX53232942AV00		
		520	8xØ13	20	1680	45,2	257,1	42,8	90,0	MGX53252943AV00	188,0	MGX53232942AV00		
		4	520	8xØ13	20	1680	51,7	293,8	49,0	90,0	MGX53252943AV00	188,0	MGX53232942AV00	
	2500	2500	0,63	440	8xØ11	20	1739	10,0	54,7	9,1	22,1	MGX53250563AV00	44,7	MGX53250572AV00
				480	8xØ12	20	1897	10,0	50,1	8,4	24,1	MGX53250563AV00	48,8	MGX53250572AV00
				520	8xØ13	20	2055	10,0	46,3	7,7	26,1	MGX53250563AV00	52,9	MGX53250572AV00
			1	440	8xØ11	20	1739	15,8	86,8	14,5	29,8	MGX53250883AV00	64,6	MGX53250892AV00
				480	8xØ12	20	1897	15,8	79,6	13,3	32,5	MGX53250883AV00	70,5	MGX53250892AV00
				520	8xØ13	20	2055	15,8	73,5	12,2	35,2	MGX53250883AV00	76,3	MGX53250892AV00
			1,5	440	8xØ11	20	1739	23,7	130,2	21,7	53,0	MGX53251523AV00	93,2	MGX53251402AV00
				480	8xØ12	20	1897	23,7	119,4	19,9	48,8	MGX53251203AV00	101,6	MGX53251402AV00
				520	8xØ13	20	2055	23,7	110,2	18,4	52,9	MGX53251203AV00	110,1	MGX53251402AV00
			1,75	440	8xØ11	20	1739	27,7	151,9	25,3	53,0	MGX53251523AV00	144,9	MGX53252202AV00
				480	8xØ12	20	1897	27,7	139,3	23,2	57,8	MGX53251523AV00	101,6	MGX53251402AV00
				520	8xØ13	20	2055	27,7	128,5	21,4	62,6	MGX53251523AV00	110,1	MGX53251402AV00
2		440	8xØ11	20	1739	31,6	173,6	28,9	64,6	MGX53251903AV00	144,9	MGX53252202AV00		
		480	8xØ12	20	1897	31,6	159,2	26,5	70,5	MGX53251903AV00	158,1	MGX53252202AV00		
		520	8xØ13	20	2055	31,6	146,9	24,5	62,6	MGX53251523AV00	171,3	MGX53252202AV00		
2,5		440	8xØ11	20	1739	39,5	217,0	36,2	77,5	MGX53252443AV00	144,9	MGX53252202AV00		
		480	8xØ12	20	1897	39,5	198,9	33,2	84,6	MGX53252443AV00	158,1	MGX53252202AV00		
		520	8xØ13	20	2055	39,5	183,6	30,6	76,3	MGX53251903AV00	171,3	MGX53252202AV00		
3		440	8xØ11	20	1739	47,4	260,4	43,4	93,2	MGX53252943AV00	194,6	MGX53232942AV00		
		480	8xØ12	20	1897	47,4	238,7	39,8	84,6	MGX53252443AV00	212,3	MGX53232942AV00		
		520	8xØ13	20	2055	47,4	220,4	36,7	91,6	MGX53252443AV00	171,3	MGX53252202AV00		
3,5		480	8xØ12	20	1897	55,3	278,5	46,4	101,6	MGX53252943AV00	212,3	MGX53232942AV00		
		520	8xØ13	20	2055	55,3	257,1	42,8	110,1	MGX53252943AV00	230,0	MGX53232942AV00		
		4	520	8xØ13	20	2055	63,2	293,8	49,0	110,1	MGX53252943AV00	230,0	MGX53232942AV00	
3000		3000	0,63	440	8xØ11	20	2057	11,8	54,7	9,1	26,1	MGX53250563AV00	52,9	MGX53250572AV00
			1	440	8xØ11	20	2057	18,7	86,8	14,5	35,3	MGX53250883AV00	76,4	MGX53250892AV00
			1,5	440	8xØ11	20	2057	28,0	130,2	21,7	62,7	MGX53251523AV00	110,2	MGX53251402AV00
			1,75	440	8xØ11	20	2057	32,7	151,9	25,3	62,7	MGX53251523AV00	171,4	MGX53252202AV00
			2	440	8xØ11	20	2057	37,4	173,6	28,9	76,4	MGX53251903AV00	171,4	MGX53252202AV00
			2,5	440	8xØ11	20	2057	46,7	217,0	36,2	91,7	MGX53252443AV00	171,4	MGX53252202AV00
			3	440	8xØ11	20	2057	56,1	260,4	43,4	110,2	MGX53252943AV00	230,1	MGX53232942AV00

Portata Load Charge Nutzlast Carga	m/s	Ø	Funi Ropes Cables Seilen Cables	Passo Pitch Pas RA Paso	Coppia Torque Couple Drehmoment Par de torsión	Potenza Power Puissances Leistungen Potencia	Giri RPM Tours Drehzahl RPM	Freq.	Corrente	Macchina Machine Machine Maschinentyp Máquina	Corrente	Macchina Machine Machine Maschinentyp Máquina	
									Current Courant Strom Corriente		Current Courant Strom Corriente		
kg		mm	max	mm	Nm	kW	RPM	Hz	A				
4:1	4000	0,5	440	8xØ11	20	1422	12,9	86,8	14,5	24,4	MGX53250883AV00	52,8	MGX53250892AV00
			480	8xØ12	20	1551	12,9	79,6	13,3	26,6	MGX53250883AV00	57,6	MGX53250892AV00
			520	8xØ13	20	1680	12,9	73,5	12,2	28,8	MGX53250883AV00	62,4	MGX53250892AV00
		0,63	440	8xØ11	20	1422	16,3	109,4	18,2	36,6	MGX53251203AV00	76,2	MGX53251402AV00
			480	8xØ12	20	1551	16,3	100,3	16,7	39,9	MGX53251203AV00	83,1	MGX53251402AV00
			520	8xØ13	20	1680	16,3	92,6	15,4	43,2	MGX53251203AV00	90,0	MGX53251402AV00
	1	440	8xØ11	20	1422	25,9	173,6	28,9	52,8	MGX53251903AV00	118,5	MGX53252202AV00	
		480	8xØ12	20	1551	25,9	159,2	26,5	57,6	MGX53251903AV00	129,3	MGX53252202AV00	
		520	8xØ13	20	1680	25,9	146,9	24,5	51,2	MGX53251523AV00	140,0	MGX53252202AV00	
	1,5	440	8xØ11	20	1422	38,8	260,4	43,4	76,2	MGX53252943AV00	159,1	MGX53232942AV00	
		480	8xØ12	20	1551	38,8	238,7	39,8	69,1	MGX53252443AV00	173,6	MGX53232942AV00	
		520	8xØ13	20	1680	38,8	220,4	36,7	74,9	MGX53252443AV00	140,0	MGX53252202AV00	
	1,6	440	8xØ11	20	1422	41,4	277,8	46,3	76,2	MGX53252943AV00	159,1	MGX53232942AV00	
		480	8xØ12	20	1551	41,4	254,6	42,4	83,1	MGX53252943AV00	173,6	MGX53232942AV00	
		520	8xØ13	20	1680	41,4	235,1	39,2	74,9	MGX53252443AV00	188,0	MGX53232942AV00	
	1,75	480	8xØ12	20	1551	45,2	278,5	46,4	83,1	MGX53252943AV00	173,6	MGX53232942AV00	
		520	8xØ13	20	1680	45,2	257,1	42,8	90,0	MGX53252943AV00	188,0	MGX53232942AV00	
		520	8xØ13	20	1680	51,7	293,8	49,0	90,0	MGX53252943AV00	188,0	MGX53232942AV00	
	5000	0,5	440	8xØ11	20	1739	15,8	86,8	14,5	29,8	MGX53250883AV00	64,6	MGX53250892AV00
			480	8xØ12	20	1897	15,8	79,6	13,3	32,5	MGX53250883AV00	70,5	MGX53250892AV00
			520	8xØ13	20	2055	15,8	73,5	12,2	35,2	MGX53250883AV00	76,3	MGX53250892AV00
		0,63	440	8xØ11	20	1739	19,9	109,4	18,2	44,7	MGX53251203AV00	93,2	MGX53251402AV00
			480	8xØ12	20	1897	19,9	100,3	16,7	48,8	MGX53251203AV00	101,6	MGX53251402AV00
			520	8xØ13	20	2055	19,9	92,6	15,4	52,9	MGX53251203AV00	110,1	MGX53251402AV00
1		440	8xØ11	20	1739	31,6	173,6	28,9	64,6	MGX53251903AV00	144,9	MGX53252202AV00	
		480	8xØ12	20	1897	31,6	159,2	26,5	70,5	MGX53251903AV00	158,1	MGX53252202AV00	
		520	8xØ13	20	2055	31,6	146,9	24,5	62,6	MGX53251523AV00	171,3	MGX53252202AV00	
1,5		440	8xØ11	20	1739	47,4	260,4	43,4	93,2	MGX53252943AV00	194,6	MGX53232942AV00	
		480	8xØ12	20	1897	47,4	238,7	39,8	84,6	MGX53252443AV00	212,3	MGX53232942AV00	
		520	8xØ13	20	2055	47,4	220,4	36,7	91,6	MGX53252443AV00	171,3	MGX53252202AV00	
1,6		440	8xØ11	20	1739	50,6	277,8	46,3	93,2	MGX53252943AV00	194,6	MGX53232942AV00	
		480	8xØ12	20	1897	50,6	254,6	42,4	101,6	MGX53252943AV00	212,3	MGX53232942AV00	
		520	8xØ13	20	2055	50,6	235,1	39,2	91,6	MGX53252443AV00	230,0	MGX53232942AV00	
1,75		480	8xØ12	20	1897	55,3	278,5	46,4	101,6	MGX53252943AV00	212,3	MGX53232942AV00	
		520	8xØ13	20	2055	55,3	257,1	42,8	110,1	MGX53252943AV00	230,0	MGX53232942AV00	
		520	8xØ13	20	2055	63,2	293,8	49,0	110,1	MGX53252943AV00	230,0	MGX53232942AV00	
6000	0,5	440	8xØ11	20	2057	18,7	86,8	14,5	35,3	MGX53250883AV00	76,4	MGX53250892AV00	
	0,63	440	8xØ11	20	2057	23,6	109,4	18,2	52,9	MGX53251203AV00	110,2	MGX53251402AV00	
	1	440	8xØ11	20	2057	37,4	173,6	28,9	76,4	MGX53251903AV00	171,4	MGX53252202AV00	
	1,5	440	8xØ11	20	2057	56,1	260,4	43,4	110,2	MGX53252943AV00	230,1	MGX53232942AV00	
	1,6	440	8xØ11	20	2057	59,8	277,8	46,3	110,2	MGX53252943AV00	230,1	MGX53232942AV00	

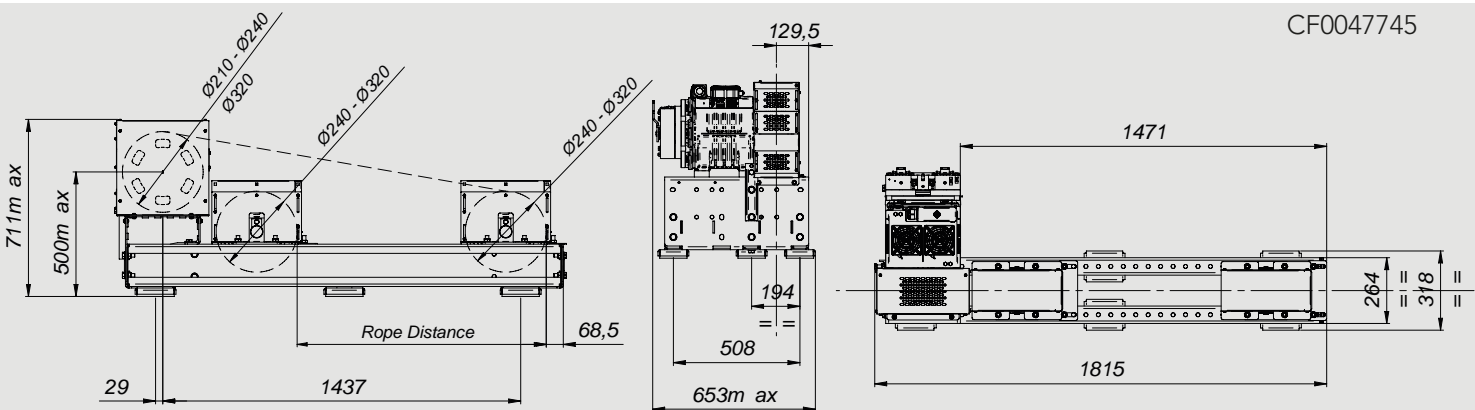
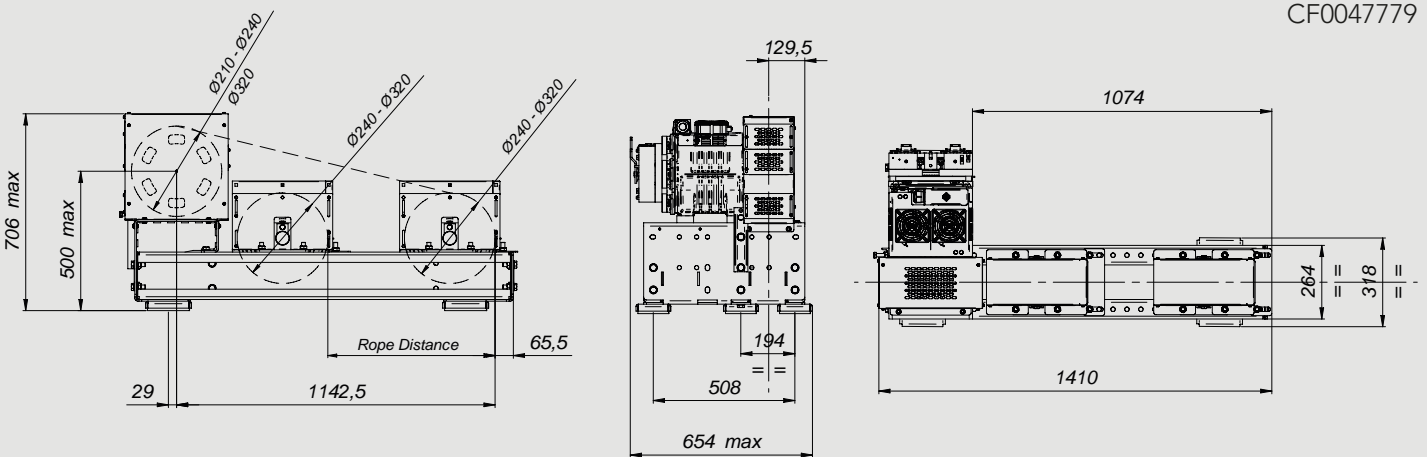
Bedplates - Bati - Maschinenrahmen - Bancadas



MODERNIZZAZIONI CON GEARLESS
MODERNIZATION WITH GEARLESS
MODERNISATION AVEC GEARLESS
MODERNISIERUNG MIT GEARLESS
MODERNIZACIÓN CON GEARLESS

TELAIO E PROTEZIONI - MOD. MG200.3 - MGV25
BEDPLATE AND PROTECTIONS - MOD.MG200.3 - MGV25
BATI ET PROTECTIONS - MOD.MG200.3 - MGV25
MASCHINENRAHMEN UND ABDECKUNG - MOD.MG200.3 - MGV25
BANCADA Y PROTECCIONES - MOD.MG200.3 - MGV25

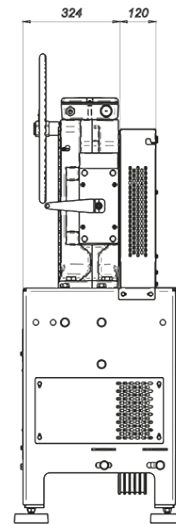
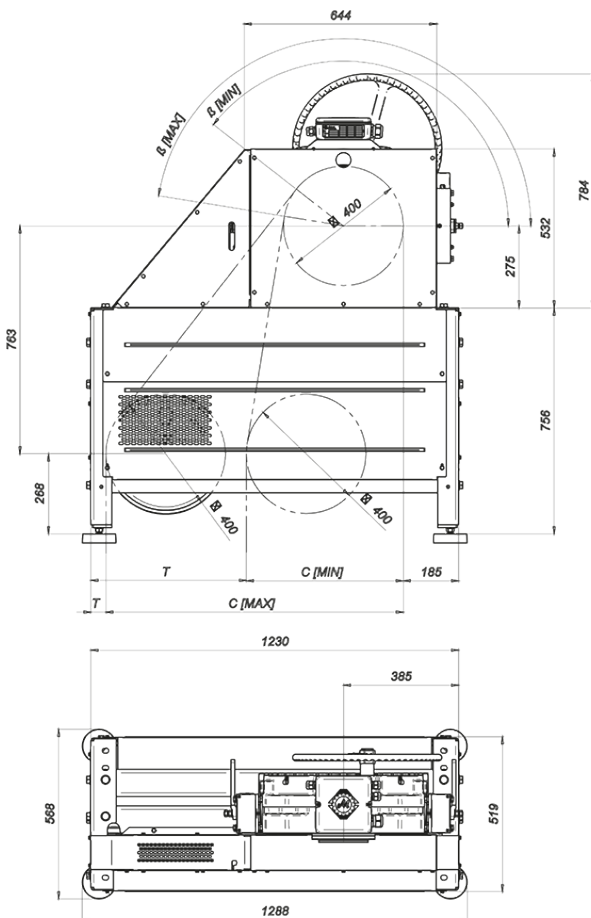
Mod. Gearless	Puleggia di rinvio Diverting pulley Poulie de renvoi Seilrolle Polea de desvío	A	ART	FISSAGGIO ARGANO	Protezione	Spessore
	Ø mm	mm				
MG200.3	240	1100	CF0047745	BU00000050	-	-
	240	700	CF0047779		-	-
MGV25	240	1050	CF0047745	BU00000063	PE00001051	-
	240	700	CF0047779			-
	320	1000	CF0047745			SPES000005
	320	600	CF0047779			SPES000005



Bedplates - Bati - Maschinenrahmen - Bancadas



GEARLESS CON TELAIO E PROTEZIONI
 GEARLESS WITH BEDPLATE AND PROTECTIONS
 GEARLESS AVEC BATÌ ET PROTECTIONS
 GEARLESS MIT MASCHINENRAHMEN UND ABDECKUNG
 GEARLESS CON BANCADA Y PROTECCIONES



Dimensioni / Dimensions Mesures / Abmessungen / Tamaños		
C	β	T
mm	°	mm
525 (MIN)	171 (MAX)	520
995 (MAX)	142 (MIN)	50



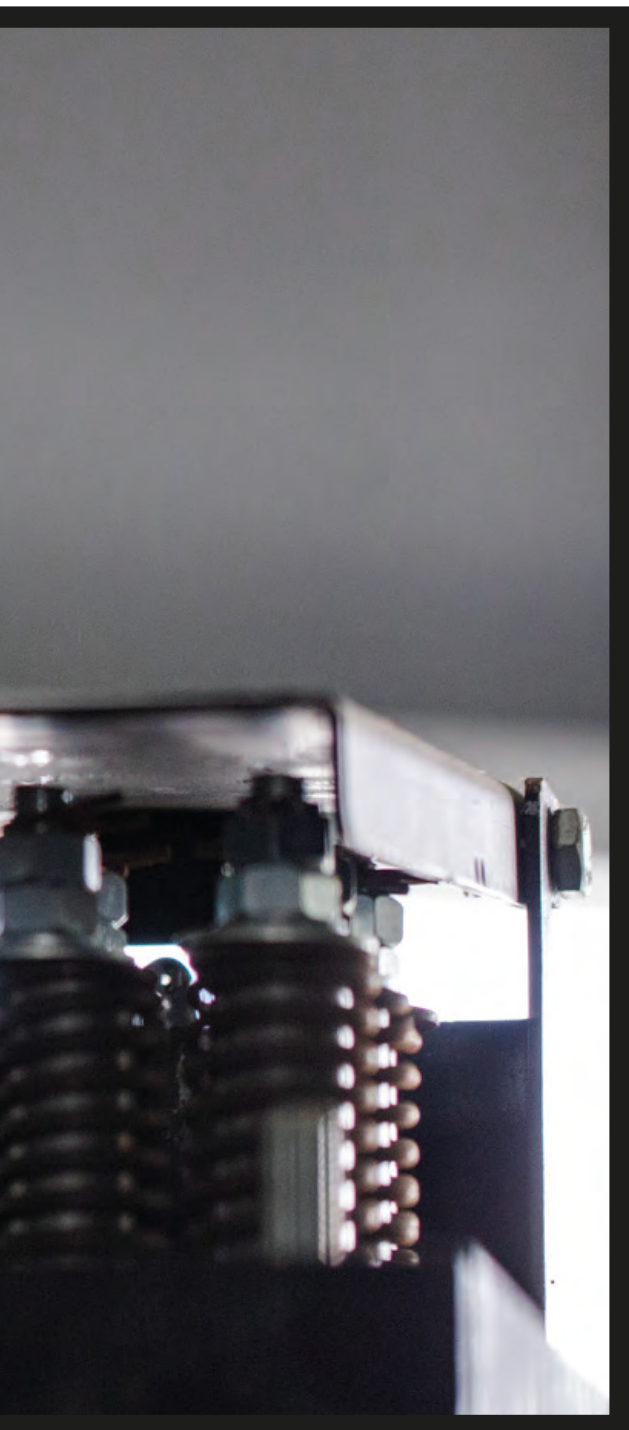
Montanari Group

GEARLESS&GEARBOX
TRACTION MACHINES

SICUREZZA

Safety - Sécurité - Sicherheit - Seguridad





**LA SICUREZZA È UNA PRIORITÀ.
PARTIAMO DA QUESTA PREMESSA
PER LA PROGETTAZIONE
DI OGNI MINIMO PARTICOLARE.**

Safety is a priority.
We start from this premise
For the planning
of every minimum detail.

La sécurité c'est une priorité.
Commençons par cette prémisse
pour la planification
de chaque détail minimum.

Sicherheit ist die Priorität.
Wir beginnen mit dieser Voraussetzung für die Planung
von jedem kleinsten Detail.

La seguridad es una prioridad.
Comencemos desde esta premisa para planificar
de cada mínimo detalle.



Montanari Group

GEARLESS&GEARBOX
TRACTION MACHINES

CARATTERISTICHE TECNICHE TECHNICAL FEATURES CARACTÉRISTIQUES TECHNIQUES TECHNISCHE MERKMALE CARACTERÍSTICAS TÉCNICAS

I limitatori di velocità Montanari sono applicabili al paracadute della cabina o del contrappeso. L'intervento può essere mono e/o bidirezionale e l'azionamento istantaneo o progressivo.

Per selezionare il modello di interesse tra quelli disponibili, avvalersi della tabella di scelta a pag. 168.

A seconda del modello, sono disponibili diversi accessori quali:

- comando a distanza;
- antideriva;
- encoder;
- copertura di protezione;
- ruota fonica.

The speed governors manufactured by Montanari can be used for cabin or counterweight safety gears. Operation can be in both downward and upward direction. The choice of the desired model is possible from the selection table on page 168.

Different accessories are available depending on the model of speed governor:

- remote control;
- anticreeping;
- encoder;
- protection cover;
- phonic wheel.

Les limiteurs de vitesse Montanari peuvent être couplés aux parachutes de la cabine ou du contrepoids et ils interviennent dans le simple et/ou double sens.

Pour choisir faire référence a la tableau de selection a la page 168.

Plusieurs accessoires sont disponible en fonction du modèle choisie :

- commande à distance ;
- anti dérive ;
- encodeur ;
- couvercle de protection ;
- roue phonique.

Die Montanari GB können an den Fangvorrichtungen der Kabine oder des GGW angeschlossen werden und sie greifen in Einzel u/o doppel Richtung ein.

Man kann die GB von die Auswahl Tabelle auf Seite 168 auswählen.

Jedes Model verfügt über verschiedene Zubehörteilen wie:

- Fernbedienung;
- Absinkschutz;
- Geber;
- Abdeckung;
- Magnetimpulsräder.

Los limitadores de velocidad Montanari se aplican al paracaídas de la cabina o del contrapeso e pueden intervenir en bajada y/o subida.

Se pueden seleccionar en la tabla de selection a la página 168.

Para los limitadores, según el modelo elegido están disponibles diferentes accesorios:

- comando a distancia;
- anti-deriva;
- encoder;
- cubierta de proteccion;
- rueda fónica.

NOTE GENERALI	GENERAL NOTES	REMARQUES GENERALES	ALLGEMEINES	NOTAS GENERALES
Limitatori conformi alla direttiva 95/16/CE - 2014/33/UE.	Speed governors compliant with Directive 95/16/CE - 2014/33/UE.	Limitateurs conformes à la directive 95/16/CE - 2014/33/UE.	Die Geschwindigkeitsbegrenzer entsprechen der EU Richtlinie 95/16/CE - 2014/33/UE.	Limitadores de acuerdo a la directiva 95/16/CE - 2014/33/UE.
Le ordinazioni devono essere eseguite specificando la velocità di esercizio V e la velocità di intervento V1.	Orders should specify operation speed V and tripping speed V1.	Les commandes doivent être effectuées en spécifiant la vitesse d'exercice V et la vitesse de déclenchement V1.	Bei der Bestellung bitte unbedingt die Betriebsgeschwindigkeit V und die Auslösegeschwindigkeit V1 angeben.	En las órdenes deben de ser especificadas la velocidad de ejercicio V y la velocidad de intervención.
GOLE	GROOVES	GORGES	RILLEN	GARGANTAS
A richiesta, per tutti i limitatori si può fornire la gola temprata con durezza >= 50 HRC.	On request for all speed governors the >=50 HRC hardness heat-treated groove can be supplied.	Sur demande, pour les limiteurs on peut fournir la gorge durcie avec une dureté de >=50 HRC.	Auf Anfrage sind die Geschwindigkeitsbegrenzer mit einer auf >=50 HRC gehärteten Rille lieferbar.	Bajo riquiesta, a todos los limitadores se puede suministrar la garganta templada con durezza >=50HRC.
ELETTROMAGNETE	ELECTROMAGNET	ÉLECTROAIMANT	ELEKTROMAGNETS	ELECTROIMANES
Caratteristiche dell'elettromagnete per comando a distanza (CR):	Characteristics for the remote control electromagnet (CR):	Caractéristiques de l'électroaimant pour commande à distance (CR):	Eigenschaften des Elektromagnets für Fernbedienung (CR):	Características de los electroimanes a control remoto (CR):
12 – 24 – 48 D.C. Volts, 230 A.C. Volts. ED 10%				
CARATTERISTICHE DEL CONTATTO	CONTACT CHARACTERISTICS	CARACTÉRISTIQUES DU CONTACT	EIGENSCHAFTEN DES KONTAKTES	CARACTERÍSTICAS DEL CONTACTO
Standard				
Riarmo manuale	Manual reset	Réarmement manuel	Manuelle Rückstellung	Rearme manual
AC 15 - 230V – 6A / DC 13 – 48V – 2A				
OPTIONAL - IP65				
Riarmo manuale	Manual reset	Réarmement manuel	Manuelle Rückstellung	Rearme manual
AC15 – 230V – 4A				

<i>A richiesta si possono fornire limitatori di velocità configurati diversamente da quelli del catalogo.</i>	<i>On request speed governors can be supplied in other configurations apart from those illustrated in this catalogue.</i>	<i>Sur demande, l'on peut fournir des limiteurs avec des configurations différentes de celles qui sont présentées dans le présent catalogue.</i>	<i>Auf Anfrage sind Geschwindigkeitsbegrenzer mit anderen Gestaltungen, als die vorliegenden Katalogs erhältlich.</i>	<i>Bajo pedido se pueden suministrar limitadores de velocidad con diferentes configuraciones de las presentadas en el catálogo.</i>
---	---	--	---	---

LEGENDA DEI SIMBOLI - KEY TO SYMBOLS - LÉGENDE DES SYMBOLES ZEICHENERKLÄRUNG - LEYENDA DE LOS SIMBOLOS

Vn m/s	velocità nominale	nominal speed	vitesse nominale	Nenngeschwindigkeit	velocidad nominal
V1 m/s	velocità di intervento	tripping speed	vitesse de prise	Auslösungsgeschwindigkeit	velocidad de enclavamiento
BA	Tipo di basamento	Type of base	type d'embase	Basistyp	tipo de base
	1 = base standard	1 = standard	1 = standard	1 = Standard	1 = standard
	3 = stretta	3 = narrow	3 = étroit	3 = Schmal	3 = estrecha
Ø PUL	diametro puleggia	pulley diameter	poulie diam	Treibscheibe Diam	diametro polea
M	mano	handside	main	Handseite	mano
	DX = destra, SX = sinistra	DX = right, SX = left	DX = droite, SX = gauche	DX = echts, SX = links	DX = derecha, SX= izquierda
BD	bidirezionale	bi-directional	bidirectionnel	beide Richtungen	bidireccional
CR	comando a distanza	remote control	commande à distance	Fernsteuerung	control a distancia
FC	dispositivo di finecorsa	limit switch	interrupteur de fin de course	Endschalter	tope automático
CT	tipo di contatto	contact type	type de contact	Typ des Kontaktes	tipo de contacto
	A: 1 contatto elettrico standard	A: 1 standard elec. Contact	A: 1 contact el. Standard	A: 1 el. Standardkontakt	A: 1 contacto eléctrico standard
N	no	no	non	Nein	no
S	sì	yes	oui	Ja	si

LIMITATORI

GAMMA - RANGE - GAMME - PALETTE - GAMA	
MODELLO - MODEL - MODÈLE - MODELL - MODELO	
DIAM. PULEGGIA - SHEAVE DIAM. - DIAM. POULIE - TREIB. DIAM - DIAM. POLEA	mm
FUNI - ROPES - CABLES - SEILEN - CABLES	mm
PULEGGIA DI PROVA - TEST SHEAVE - POULIE D'ESSAI - TESTTREIB. - POLEA DE PRUEBA	
VELOCITÀ NOMINALE - NOMINAL SPEED - VITESSE NOMINALE - NENNGESCHWINDIGKEIT - VELOCIDAD NOMINAL	m/sec
VELOCITÀ DI INTERVENTO - TRIPPING SPEED - VITESSE D'INTERVENT. - AUSLOSUNGSGESCHWINDIGKEIT - VELOCIDAD DE ENCLAVAMIENTO	m/sec
AZIONAMENTO - DRIVE SYSTEM - ACTIONNEMENT - ACCIONAMIENTO - EINSCHALTUNG	
BASE - BASE - EMBASE - BASIS TYP - BASE	
INTERASSE FORI DI FISSAGGIO - BOLT HOLES PITCH CIRCLE - ENTRAXE TROUX DE FIXATION BEFESTIGUNGSLÖCHERN RADSTAND - DISTANCIA ENTRE ORIFICIOS DE FIJACIÓN	mm
INTERASSE ASOLE DI FISSAGGIO - BOLT SLOT PITCH CIRCLE - ENTRAXE SEMELLE DE FIXATION LANGLOCHBEFESTIGUNGSLANGLOCH RADSTAND - DISTANCIA ENTRE OJALES DE FIJACIÓN	mm
BASE - BASE - EMBASE - BASIS TYP - BASE	
INTERASSE FORI DI FISSAGGIO - BOLT HOLES PITCH CIRCLE - ENTRAXE TROUX DE FIXATION BEFESTIGUNGSLÖCHERN RADSTAND - DISTANCIA ENTRE ORIFICIOS DE FIJACIÓN	mm
ACCESSORI - COMPONENTS - ACCESSOIRES - ZUBEHÖR - ACCESORIOS	
COMANDO A DISTANZA - REMOTE CONTROL - COMMANDE À DISTANCE - FERNSTEUERUNG - CONTROL A DISTANCIA	
ENCODER	
ANTIDERIVA - ANTICREEPING - ANTI DÉRIVE - ABSINKSCHUTZ - ANTI-DERIVA	
COPERTURA - COVER - COUVERCLE - ABDECKUNG - CUBIERTA DE PROTECCION	
DISPOSITIVO DI FINECORSO - LIMIT SWITCH - INTERRUPTEUR DE FIN COURSE - ENDSCHALTER - TOPE AUTOMÁTICO	
RUOTA FONICA - PHONIC WHEEL - ROUE PHONIQUE - MAGNETIMPULSRÄDER - RUEDA FÓNICA	
ESECUZIONI SPECIALI - SPECIAL EXECUTION - EXÉCUTIONS SPECIAUX - SONDERAUSFUHRUNG - EJECUCIONES ESPECIALES	
ALTEZZA RIDOTTA - REDUCED HEIGHT - HAUTEUR RÉDUITE - REDUZIERTE HÖHE - ALTURA REDUCIDA	
APPESO - HANGING - PENDU - AUFGEHÄNGT - COLGADO	
ALTEZZA RIDOTTA /APPESO - REDUCED HEIGHT/HANGING - HAUTEUR RÉDUITE/PENDU REDUZIERTE HÖHE/AUFGEHÄNGT - ALTURA REDUCIDA/COLGADO	

SPEED GOVERNORS - LIMITEUR DE VITESSE GESCHWIND. BEGRENZER - LIMITADORES

RQ-A			RC		NOR	RH		RG
RQ-A200	RQ-A250	RQA-300	RC200	RC300	NOR	RH200	RH300	RG200
200	250	300	200	300	300	200	300	200
6 - 6,5		6 - 6,5 - 8	6 - 6,5	6 - 6,5 - 8	6 - 8	6 - 6,5	6 - 8	6 - 6,5
SI -YES - OUI - JA								-
0,15 - 2,00	0,50 - 2,50	0,50 - 3,00	1,60 - 3,00	1,90 - 4,20	0,30 - 1,50	0,30 - 1,0	0,40 - 1,0	0,15 - 0,30
0,22 - 2,60	0,47 - 3,23	0,46 - 3,45	1,70 - 3,7	2,00 - 5,31	0,40 - 2,00	0,40 - 1,40	0,65 - 1,40	0,20 - 1,00
ARPIONE - HARPOON - CRAMPON KLAMMER - GRAPA			CENTRIFUGO - CENTRIFUGAL CENTRIFUGE - RADIAL - CENTRIFUGO		ARPIONE - HARPOON - CRAMPON KLAMMER - GRAPA			
MONO/BIDIREZIONALE - MONO/BIDIRECTIONAL - MONO/BIDIRECTIONNEL - UNI/BEIDE RICHTUNGEN - MONO/BIDIRECCIONAL								
STANDARD			STANDARD		STANDARD			STANDARD
130			130		219	-		-
163			163		-			139
STRETTA - NARROW - ÉTROIT - SCHMAL - ESTRECHA					-	STRETTA - NARROW ÉTROIT - SCHMAL ESTRECHA		-
132			132			132	130	

OPTIONAL	OPTIONAL	-	-	OPTIONAL Tab139
OPTIONAL	OPTIONAL	-	-	-
OPTIONAL	OPTIONAL	-	-	-
OPTIONAL	OPTIONAL	-	-	OPTIONAL Tab131
-	-	-	SI -YES - OUI - JA - SI	-
OPTIONAL	SI - YES - OUI - JA - SI	-	-	-

RQ200	RQ250	RQ300				
OPTIONAL	-	-				
OPTIONAL			-	-	-	-
OPTIONAL	-	-				





Montanari Group

GEARLESS&GEARBOX
TRACTION MACHINES

**Wider intervention range and use,
suitable also for home lift.**

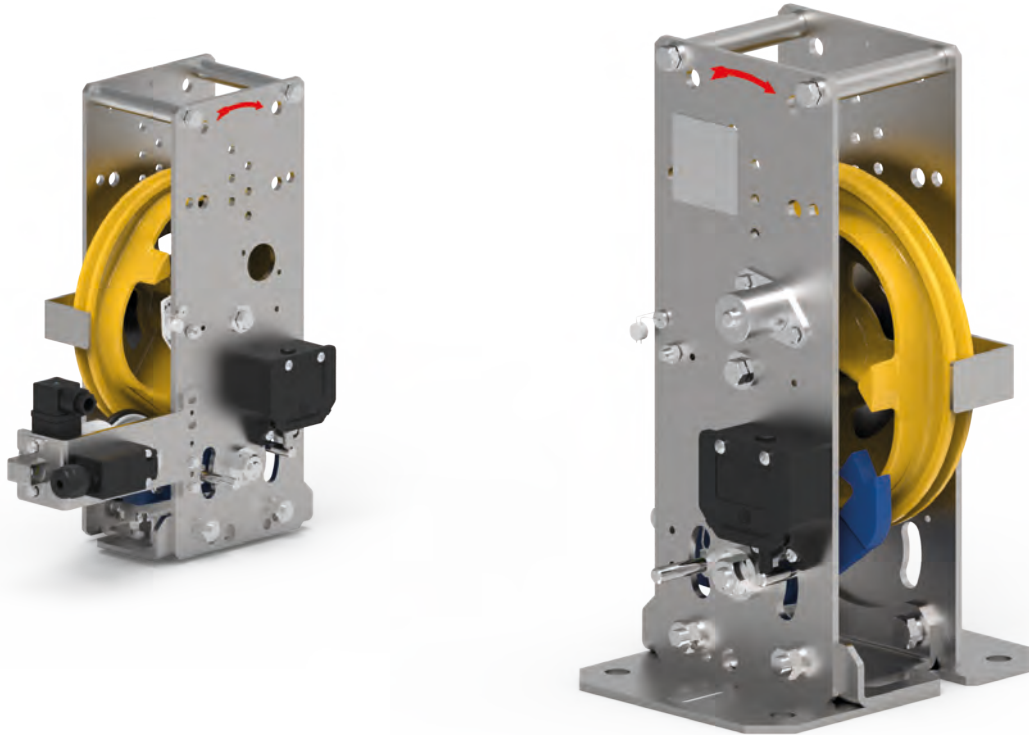




Montanari Group

GEARLESS&GEARBOX
TRACTION MACHINES

NEW
RQ-A
SPEED GOVERNOR



RQ-A è l'evoluzione dello storico limitatore RQ Montanari.

Il nuovo modello ha performance ancora migliori e si installa anche in Home Lift. Adatto a impianti a fune o idraulici, si applica al paracadute della cabina o del contrappeso. Con sistema antideriva funge anche come dispositivo per rilevare il movimento incontrollato della cabina e per azionare il paracadute secondo le norme: EN 81-20: 2014 - EN 81-50: 2014 - EN 21-50: 2018. La ruota fonica, con il sensore induttivo, può sostituire i tradizionali sensori di piano per gestire rallentamento e posizionamento della cabina e per determinarne la velocità nelle situazioni di emergenza e ritorno al piano.

RQ-A is the evolution of the historical Montanari RQ speed governor. Better performance for this new model suitable also for Home Lift use. Applicable to rope and hydraulic systems, it can be installed on the cabin safety gear or on the counterweight. Equipped with the anticreeping system, it acts as a device for detecting the uncontrolled cabin movements and for activating the safety gear as established by the regulations: EN 81-20: 2014 - EN 81-50: 2014 - EN 21-50: 2018. The phonic wheel with inductive sensor can replace the traditional floor sensors in order to manage the slowdown and the positioning of the cab and to determine speed during emergencies with the cab driven to the floor.

RQ-A est l'évolution du limiteur historique Montanari. Le nouveau modèle offre des performances encore meilleures et peut être installé également dans des Home Lift. Il est compatible aux câbles ou aux systèmes hydrauliques et il s'applique au parachute de la cabine ou au contrepoids. Il agit également comme un dispositif capable de détecter le mouvement incontrôlé de la cabine par le système anti-dérive. Le parachute fonctionne selon les règles: EN 81-20: 2014 - EN 81-50: 2014 - EN 21-50: 2018. La roue phonique, avec le capteur inductif, peut remplacer les capteurs de sol traditionnels pour gérer la décélération, le positionnement de la cabine et la détermination de sa vitesse dans des situations d'urgence et de retour au sol.

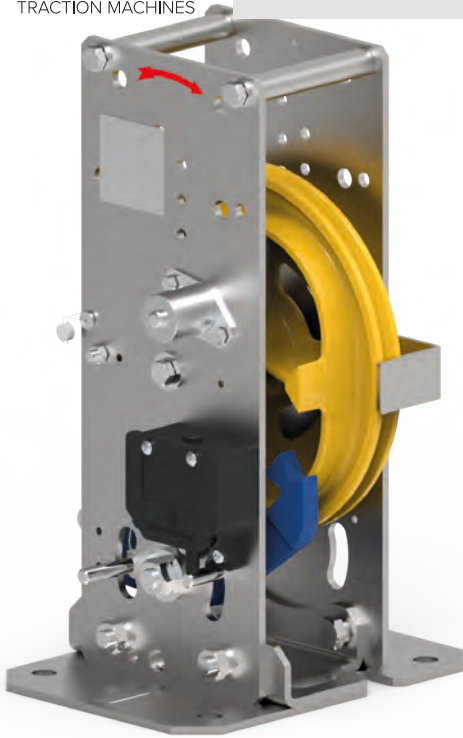
RQ-A ist die Weiterentwicklung des historischen RQ-Geschwindigkeitsbegrenzers von Montanari.

Das neue Modell ist noch leistungsfähiger und wird auch im Home Lift installiert. Geeignet für Seil- oder Hydraulikanlagen, kann dieser Begrenzer an sperr/progressive Fangvorrichtung der Kabine oder des Gegengewichts installiert werden. Mit Absinkschutzvorrichtung dient er auch als Gerät zur Erkennung der unkontrollierten Bewegung der Kabine und zur Betätigung der Fangvorrichtung gemäß: EN 81-20: 2014 - EN 81-50: 2014 - EN 21-50: 2018. Dank einem induktiven Sensor, kann das Magnetimpulsrad die traditionellen Sensoren am Stock ersetzen, und den Rückgang und die Positionierung der Kabine steuern. Das Rad kann die Geschwindigkeit im Notfall und den Rückfahrt zum Stock feststellen.

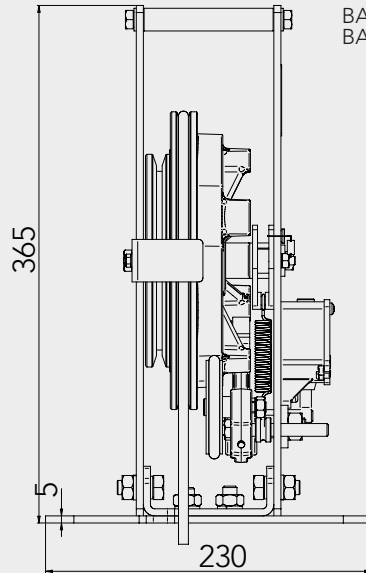
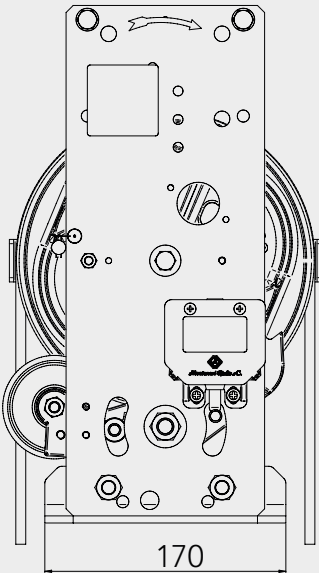
RQ-A es la evolución del histórico limitador RQ Montanari. El nuevo modelo funciona aún mejor y también se instala en Home Lift. Apto para cable o sistemas hidráulicos, se aplica al paracaídas de la cabina o al contrapeso. Con el sistema antideriva, también actúa como un dispositivo para detectar el movimiento incontrolado de la cabina y para operar el paracaídas de acuerdo con las normas: EN 81-20: 2014 - EN 81-50: 2014 - EN 21-50: 2018. La rueda fónica, con el sensor inductivo, puede reemplazar los tradicionales sensores de piso para gestionar la desaceleración y el posicionamiento de la cabina y para determinar la velocidad en situaciones de emergencia y regresar al piso.



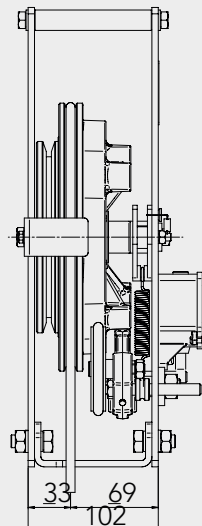
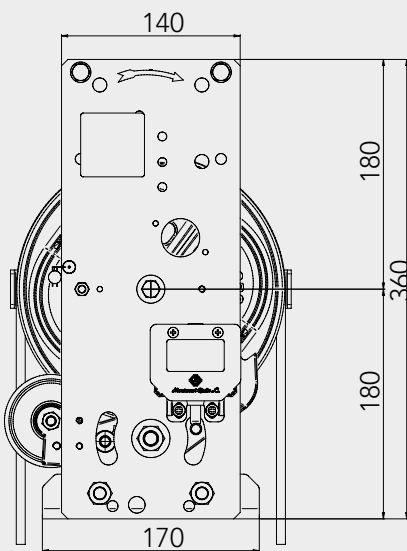
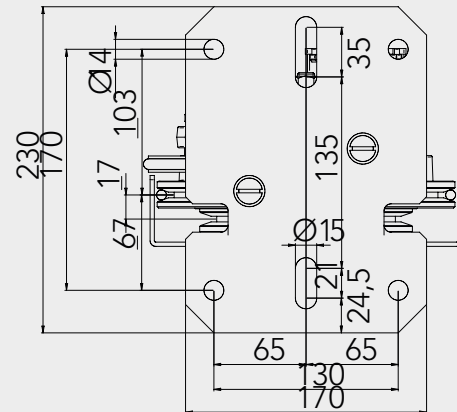
+
on request
anticreeping
encoder
remote control
phonic wheel



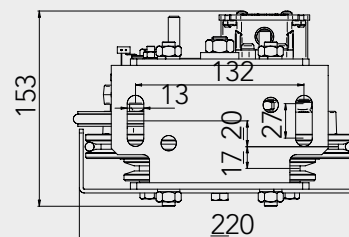
RQ-A	Vn		∅ Fune Rope Cable Seilen Cablei	
	mm	m/s		
		min	max	
200		0,15	≤ 2,00	6 - 6,5
250		0,50	≤ 2,50	6 - 6,5 - 8
300		0,50	≤ 3,00	

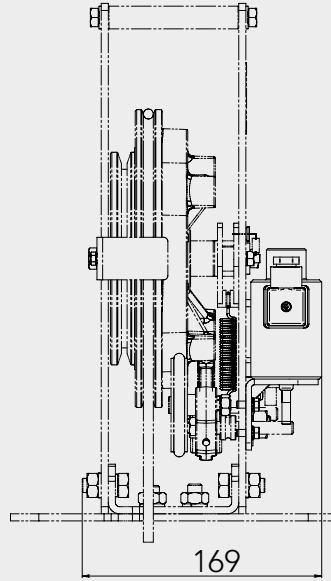
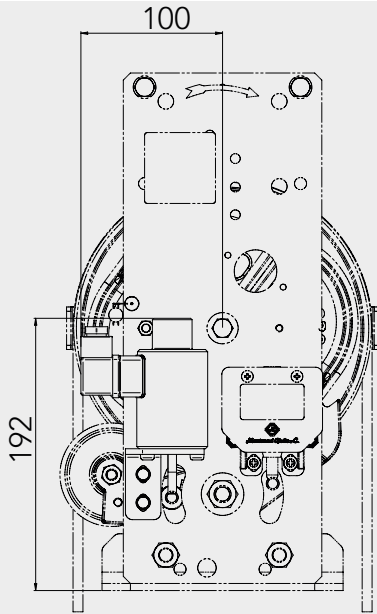


BASE STANDARD - STANDARD BASE - EMBASE STANDARD
BASISTYP STANDARD - BASE STANDARD

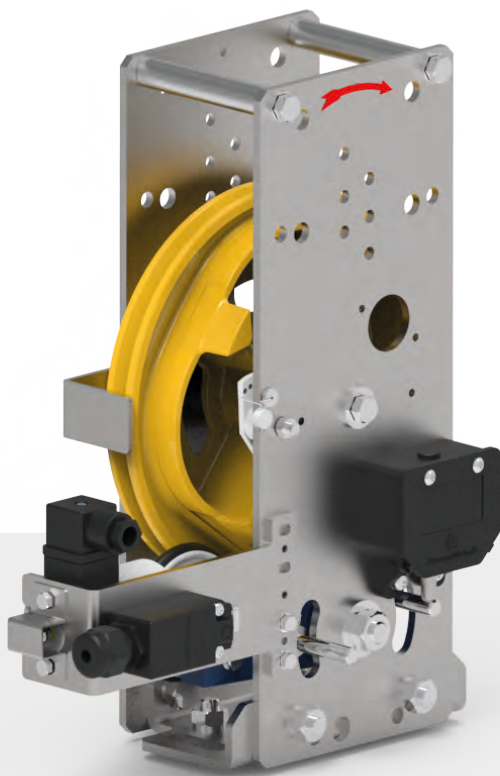
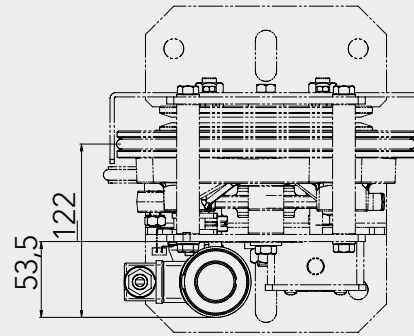


BASE STRETTA - NARROW BASE - EMBASE ÉTROIT
BASISTYP SCHMAL - BASE ESTRECHA

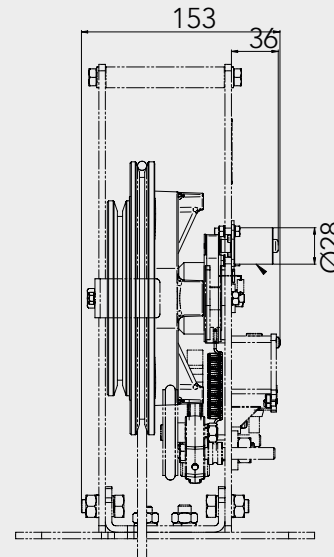




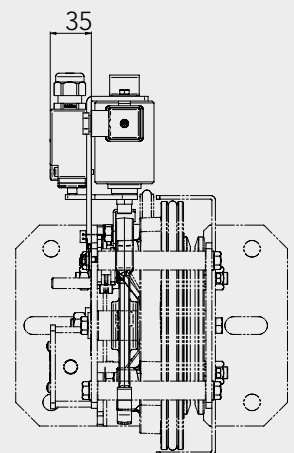
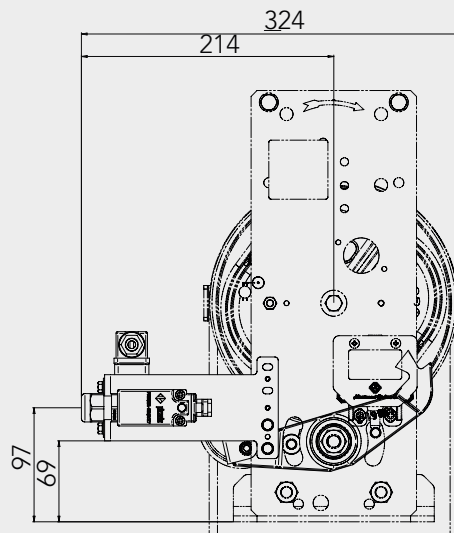
COMANDO A DISTANZA
 REMOTE CONTROL
 COMMANDE À DISTANCE
 FERNSTEUERUNG
 CONTROL A DISTANCIA



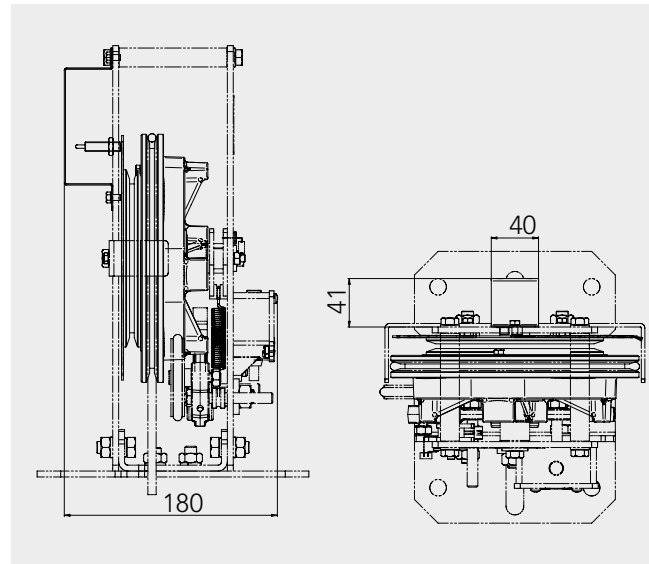
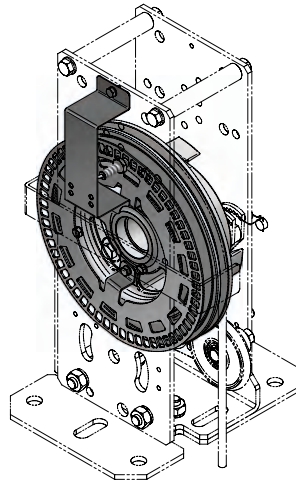
ENCODER




ANTI DERIVA
 ANTICREEPING
 ANTI DERIVE
 ABSINKSCHUTZ
 ANTI-DERIVA



RUOTA FONICA
PHONIC WHEEL
ROUE PHONIQUE
MAGNETIMPULSRÄDER
RUEDA FÓNICA

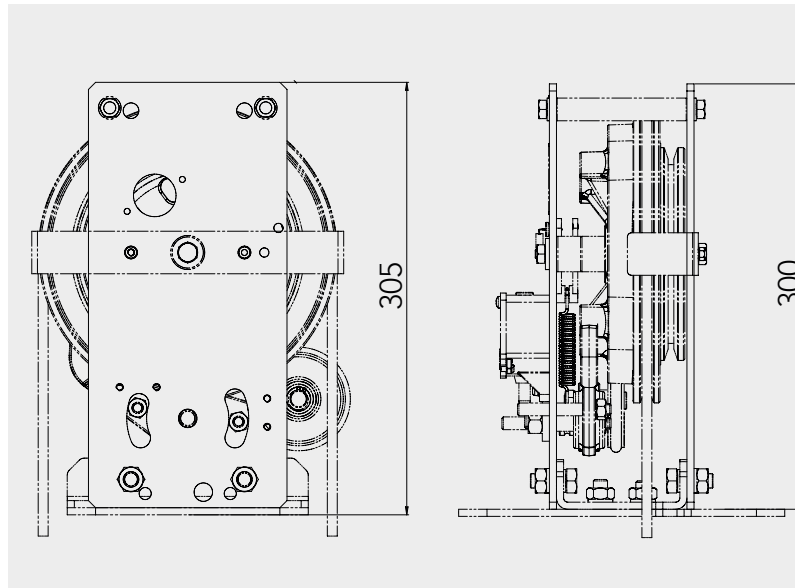
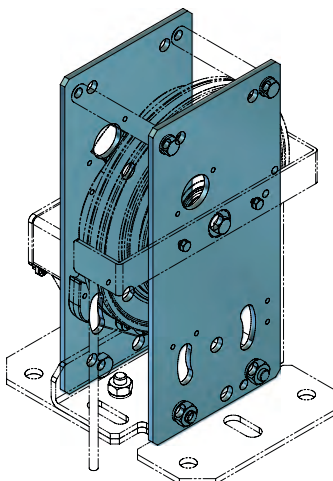


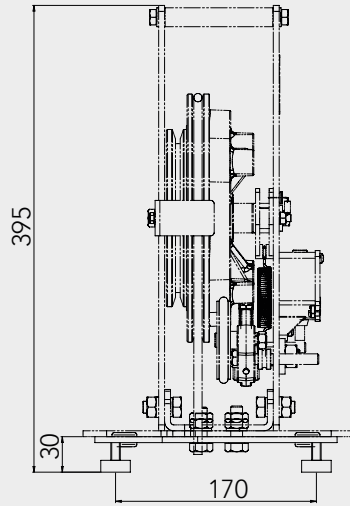
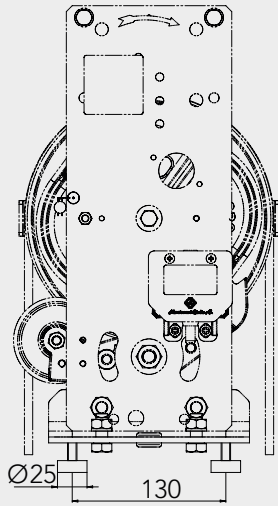
CARATTERISTICHE TECNICHE - TECHNICAL FEATURES - CARACTÉRISTIQUES TECHNIQUES - TECHNISCHE MERKMALE - CARACTERÍSTICAS

SENSORE INDUTTIVO - INDUCTIVE SENSOR - CAPTEUR INDUCTIF - INDUKTIV SENSOR - SENSOR INDUCTIVO	PNP	
ALIMENTAZIONE - SUPPLY - ALIMENTATION - STROMZUFUHR - ALIMENTACIÓN	Vdc	10-30 V
	IoutMAX	100 mA
RISOLUZIONE - RESOLUTION - RÉOLUTION - AUFLÖSUNG - RESOLUCIÓN		10,5 mm/pulse

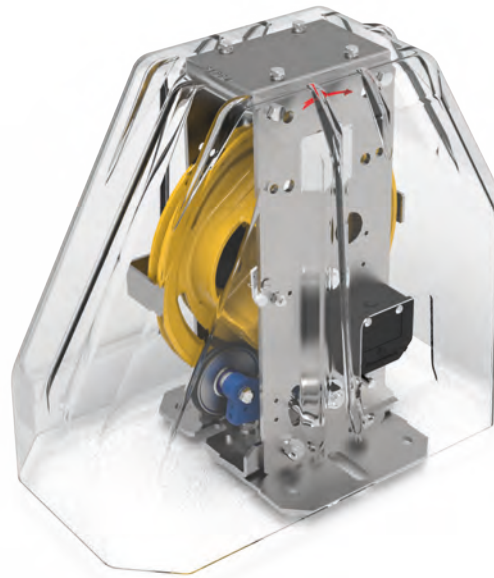
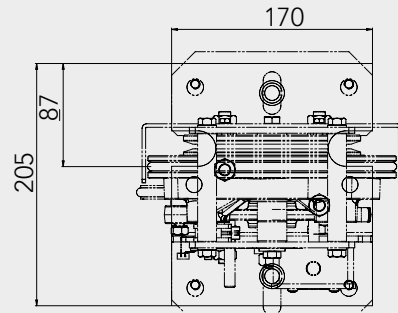
POSSIBILITA' DI AGGIUNGERE ULTERIORE SENSORE A 90° PER CONTROLLO DELLA DIREZIONE - POSSIBILITY TO ADD A FURTHER SENSOR AT 90° FOR DIRECTION CONTROL - POSSIBILITE' D'AJOUTER AUTRE CAPTEUR A 90° POUR CONTROLER LE DIRECTION - MÖGLICHKEIT EINEN WEITEREN SENSOR AUF 90° ZUR KONTROLLE DER RICHTUNG ZU ADDIEREN - POSIBILIDAD DE AÑADIR OTRO SENSOR A 90° PARA EL CONTROL DE DIRECCIÓN

RIBASSATO
LOWERED
ABAISSÉE
ABGESENKT
BAJADO



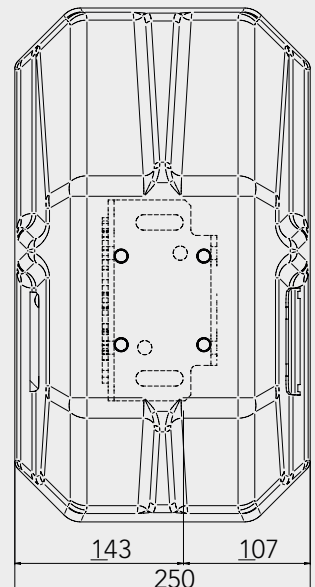
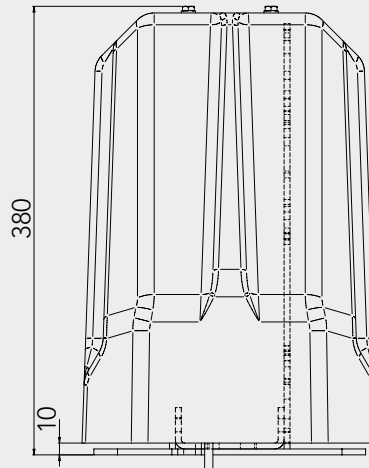
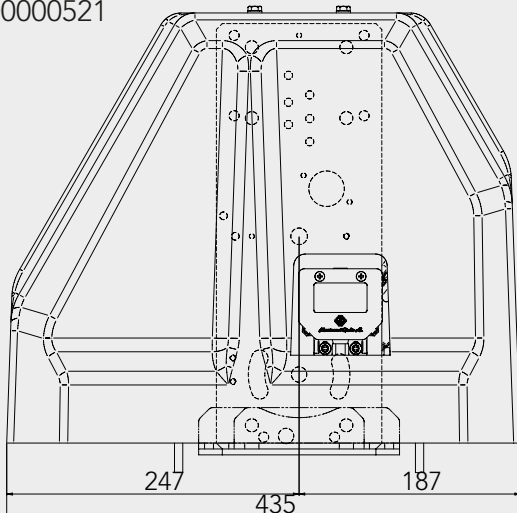


BASE ANTIVIBRAZIONE
ANTIVIBRATION BASE
BASE ANTIVIBRATION
ANTI-VIBRATIONS-BASIS
BASE ANTIVIBRACIÓN



COPERTURA
COVER
COUVERCLE
ABDECKUNG
CUBIERTA

ART. PE00000521

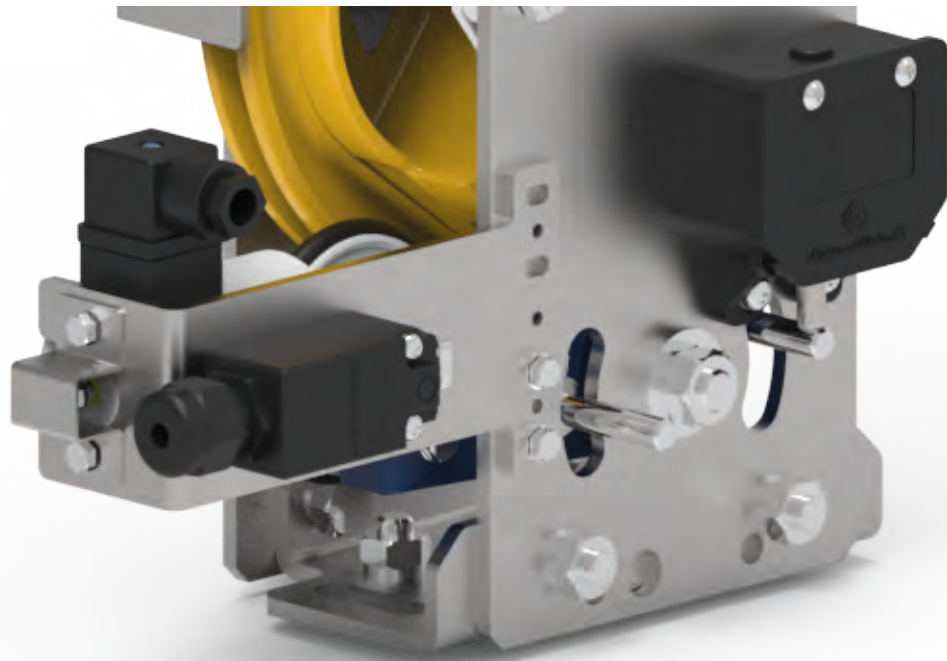


RQ	AA	B	C	D	E	F	G	H	I	L	0	A
----	----	---	---	---	---	---	---	---	---	---	---	---

AA	20	PULEGGIA PULLEY	Ø 200 mm
	25	POULIE SEILROLLE	Ø 250 mm
	30	POLEA	Ø 300 mm
B	0	PULEGGIA TRATTAMENTO PULLEY TREATMENT	Normale - Normal - Normal - Normal - Normal
	1	POULIE TRAITEMENT SEILROLLE BEHANDLUNG POLEA TRATAMIENTO	Tempered - Temprata - Temprata - Temprata - Temprata
C	0		Bidirezionale - Bidirectional - Bidirectionnel Beide Richtungen - Bidireccional DX / Senso orario - Clockwise - Sens horaire - Uhrzeigersinn - Sentido horario
	1	CONFIG.DI INTERVENTO TRIPPING CONFIG. CONFIG DE PRISSE	Bidirezionale - Bidirectional - Bidirectionnel Beide Richtungen - Bidireccional SX / Senso orario - Clockwise - Sens horaire - Uhrzeigersinn - Sentido horario
	2	AUSLÖSUNGSKONFIG. CONFIG. DE ENCLAVIAMIENTO	Monodirezionale - One Way - Monodirectinel - Ein Richtung - Monodireccional DX / Senso orario - Clockwise - Sens horaire - Uhrzeigersinn - Sentido horario
	3		Monodirezionale - One Way - Monodirectinel - Ein Richtung - Monodireccional SX / Senso orario - Clockwise - Sens horaire - Uhrzeigersinn - Sentido horario
D	0	BASE EMBASE	Stretta - Narrow - Étroit - Schmal - Estrecha
	1	BASISTYP	Standard - Standard - Standard - Standard - Standard
E	2		2NC - IP4X: Reset Manuale - Manual Reset - Réarmement Manuel - Manuelle Rückstellung - Rearme Manual
	3		2NC - IP 4X: Riarmo automatico - Automatic reset - Réarmement automatique - Automatischer Rückstellung Rearme automático
	4		1NC 12V IP4X: Riarmo Elettrico - Electrical Reset - Réarmement Electrique - Elektrischer Eckstellung - Rearme Electrico
	5	CONTATTO CONTACT CONTACT KONTAKT CONTACTO	1NC 24V IP4X: Riarmo Elettrico - Electrical Reset - Réarmement Electrique - Elektrischer Eckstellung - Rearme Electrico
	6		1NC IP67: Reset Manuale - Manual Reset - Réarmement Manuel - Manuelle Rückstellung - Rearme Manual
	7		2NC 24V IP67: Riarmo Elettrico - Electrical Reset - Réarmement Electrique - Elektrischer Eckstellung - Rearme Electrico
	8		2NC 48V IP67: Riarmo Elettrico - Electrical Reset - Réarmement Electrique - Elektrischer Eckstellung - Rearme Electrico
	9		2NC 230V IP67: Riarmo Elettrico - Electrical Reset - Réarmement Electrique - Elektrischer Eckstellung - Rearme Electrico
F	0		NO
	1	COMANDO A DISTANZA REMOTE CONTROL	12V DC
	2	COMMANDE À DISTANCE	24V DC
	3	FERNSTEUERUNG	48V DC
	4	CONTROL A DISTANCIA	230V DC
G	0		NO
	1	ANTIDERIVA	12V DC
	2	ANTICREEPING	24V DC
	3	ANTI DERIVE	48V DC
	4	ABSINKSCHUTZ. ANTIDERIVA	230V AC
5		100V DC	
H	0		NO
	1	CONTATTO ANTIDERIVA CONTACT ANTICREEPING CONTACT ANTI DERIVE KONTAKT ABSINKSCHUTZ. CONTACTO ANTIDERIVA	1NC 1NO: Riarmo automatico - Automatic reset - Réarmement automatique - Automatischer Ruckstellung Rearme automático
I	0		Standard
	1	CONFIGURAZIONE CONFIGURATION KONFIGURATION	Appeso - Hanged - Pendu - Aufgehängt - Colgado
	2	CONFIGURACIÓN	Altezza Ridotta - Reduced Height - Hauteur Réduite - Reduzierte Höhe - Altura Reducida
L	0		NO
	1	ENCODER/	Encoder standard
	4		Pred. Encoder (No Encoder)
	7	RUOTA FONICA PHONIC WHEEL ROUE PHONIQUE	Senza sensore induttivo - without inductive sensor - sans Capteur Inductif - ohne Induktiv Sensor - no Sensor Inductivo
	8	MAGNETIMPULSRÄDER RUEDA FÓNICA	Con sensore induttivo - with inductive sensor - avec Capteur Inductif - mit Induktiv Sensor - con Sensor Inductivo

ANTIDERIVA - Dati elettrici
ANTI-CREEPING - Electrical data
ÉXÉCUTION ANTI DERIVE - Données électriques
ABSINKSCHUTZVORRICHTUNG - Elektrische Daten
ANTIDERIVA - Datos eléctricos

ARTICOLO ARTICLE ARTICLE ARTIKEL ARTÍCULO	ELETTROMAGNETE ELECTROMAGNET ÉLECTRO-AIMANT ELEKTROMAGNE ELETTROMAGNETE	CONTATTO DELL'ANTIDERIVA CONTACT OF ANTI-CREEPING CONTACT DU ANTI DERIVE KONTAKT DER ABSINKSCHUTZVORRICHTUNG CONTACTO ANTI - DERIVA	CONTATTO LIMITATORE CONTACT OF THE SPEED-GOVERNOR CONTACT DU LIMITEUR DE VITESSE KONTAKT DER GESCHWINDIGKEITSBEGRENZER CONTACTO DEL LIMITADOR
RQxxxxx2x11xxxA	12 Vdc 100% ED 0,95 A 20° C IP 41	1NC – 1NO AC-15, Ue/Ie 250 V / 6 A DC-15, Ue/Ie 24 V / 6 A IP67	Contatto con reset manuale Contact with manual reset Réarmement manuel Manuelle Rückstellung Rearme manual 2NC, AC-15, Ue/Ie 400 V / 3 A 2NC, DC-13, Ue/Ie 24 V / 10 A IP54
RQxxxxx2x21xxxA	24 Vdc 100% ED 0,48 A 20° C IP 41		
RQxxxxx2x31xxxA	48 Vdc 100% ED 0,24 A 20° C IP 41		
RQxxxxx2x41xxxA	230 Vac 100% ED 0,06 A 10° C IP 41		
RQxxxxx7x21xxxA	24 Vdc 100% ED 0,48 A 20° C IP 41	1NC – 1NO AC-15, Ue/Ie 250 V / 6 A DC-15, Ue/Ie 24 V / 6 A IP67	Contatto a riarmo elettrico Contact with electrical reset Contac à réarmement Electrique Kontakt mit Elektrischer Rueckstellung Contacto con rearme Electrico 2NC, DC-13, Ue/Ie 24 V / 6 A Elettromagnete / Electromagnet 24 V DC – 15% / + 10%, 4,2 A -15% 3% ED, IP67
RQxxxxx8x31xxxA	48 Vdc 100% ED 0,24 A 20° C IP 41		Contatto a riarmo elettrico Contact with electrical reset Contac à réarmement Electrique Kontakt mit Elektrischer Rueckstellung Contacto con rearme Electrico 2NC, DC-13, Ue/Ie 24 V / 6 A Elettromagnete / Electromagnet 48 V DC – 15% / + 10%, 2,1 A -15% 3% ED, IP67
RQxxxxx9x41xxxA	230 Vac 100% ED 0,06 A 10° C IP 41	1NC – 1NO AC-15, Ue/Ie 250 V / 6 A DC-15, Ue/Ie 24 V / 6 A IP67	Contatto a riarmo elettrico Contact with electrical reset Contac à réarmement Electrique Kontakt mit Elektrischer Rueckstellung Contacto con rearme Electrico 2NC, DC-15, Ue/Ie 250 V / 6 A Elettromagnete / Electromagnet 230 V AC – 15% / + 10%, 0,5 A -15% 3% ED, IP67

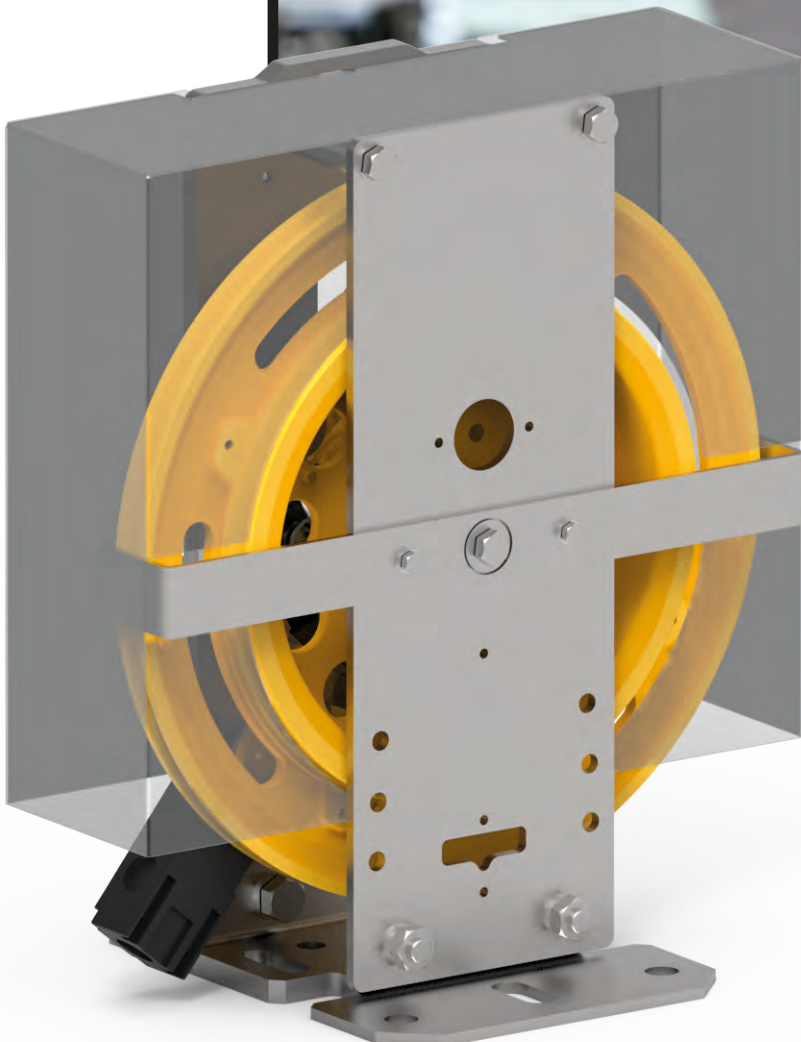




Montanari Group

GEARLESS&GEARBOX
TRACTION MACHINES

Small dimension even for high speeds.



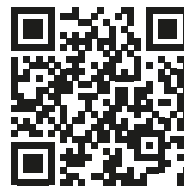
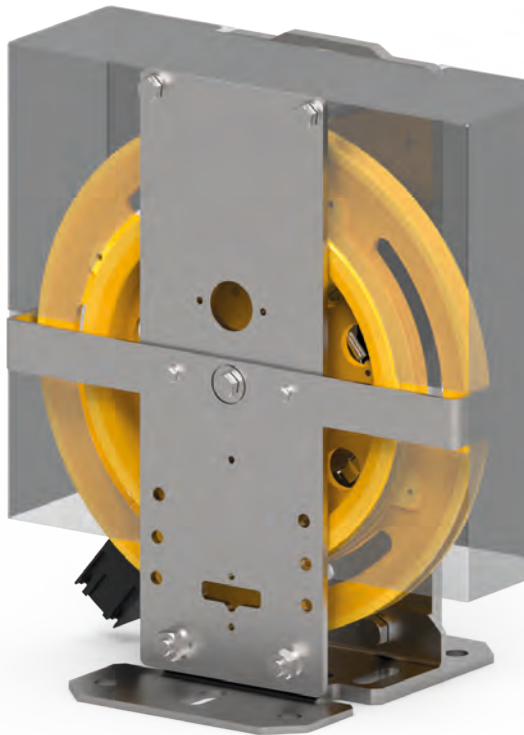
**Montanari Centrifugal
Speed Governor**



Montanari Group

GEARLESS&GEARBOX
TRACTION MACHINES

NEW
RC
SPEED GOVERNOR



Il nuovo limitatore centrifugo Montanari, si distingue dagli altri modelli sul mercato per le dimensioni ridotte anche quando installato in impianti con alte velocità*. L'azionamento può essere istantaneo o progressivo. È idoneo sia per impianti a fune che idraulici, ed è applicabile al paracadute della cabina o del contrappeso. Configurazione con sistema antideriva (norme EN 81-20: 2014 - EN 81-50: 2014 - EN 21-50: 2018): si può utilizzare come dispositivo per il rilevamento del movimento incontrollato della cabina (UCMP) e per l'azionamento del paracadute. Il limitatore Montanari non richiede l'installazione di altri dispositivi elettronici nel quadro di controllo per la gestione della posizione della cabina. La ruota fonica, con il sensore induttivo, può sostituire i tradizionali sensori di piano per gestire rallentamento e posizionamento della cabina e per determinarne la velocità nelle situazioni di emergenza e ritorno al piano.

Reduced size and high speed differ the new centrifugal speed governor from other models on the market even in high-speed systems*. Tripping can be instantaneous or progressive. Suitable for rope and hydraulic systems, it may be applied to the cabin safety gear or to the counterweight. Configuration with the anticreeping system (regulations EN 81-20: 2014 - EN 81-50: 2014 - EN 21-50: 2018): it can be used as a device for detecting the uncontrolled cabin movements (UCMP) as well as for the safety gear activation. Montanari speed governor does not require the installation of any other electronic device in the control panel for handling the cabin positioning. The phonic wheel with inductive sensor can replace the traditional floor sensors in order to manage the slowdown and the positioning of the cab and to determine speed during emergencies with the cab driven to the floor.

Le nouveau limiteur centrifuge Montanari se distingue des autres modèles sur le marché par sa petite taille même quand il est installé dans des systèmes à grande vitesse. L'actionnement peut être instantané ou progressif. Il est compatible aux câbles et aux systèmes hydrauliques et peut être appliqué au parachute de la cabine ou au contrepois. Configuration avec système anti-dérive (EN 81-20: 2014 - EN 81-50: 2014 - EN 21-50: 2018): il peut être utilisé en tant que dispositif de détection de mouvement incontrôlé de la cabine (UCMP) et pour l'actionnement du parachute. Le limiteur Montanari ne nécessite pas l'installation d'autres dispositifs électroniques dans le panneau de commande pour gérer la position de la cabine. La roue phonique, avec le capteur inductif, peut remplacer les capteurs de sol traditionnels pour gérer la décélération et le positionnement de la cabine, ainsi que pour déterminer la vitesse en cas d'urgence et de retour au sol.

Der neue zentrifugale Geschwindigkeitsbegrenzer von Montanari unterscheidet sich von anderen Modellen auf dem Markt durch seine geringe Größe, auch wenn er in Hochgeschwindigkeitssystemen * installiert ist. Er ist sowohl für Seil- als auch für Hydraulikanlage geeignet und kann an sperr/progressive Fangvorrichtung der Kabine oder des Gegengewichts installiert werden. Absinkschutzvorrichtung gemäß (EN 81-20: 2014 - EN 81-50: 2014 - EN 21-50: 2018): dient dieser Begrenzer auch als Gerät zur Erkennung der unkontrollierten Bewegung der Kabine (UCMP) und zur Betätigung der Fangvorrichtung. Keine weiteren elektronischen Geräte sind für die Positionierung der Kabine im Panel notwendig. Dank einem induktiven Sensor, kann das Magnetimpulsrad die traditionellen Sensoren am Stock ersetzen, und den Rückgang und die Positionierung der Kabine steuern. Das Rad kann die Geschwindigkeit im Notfall und den Rückfahrt zum Stock feststellen.

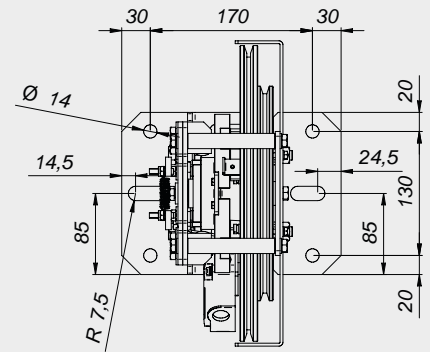
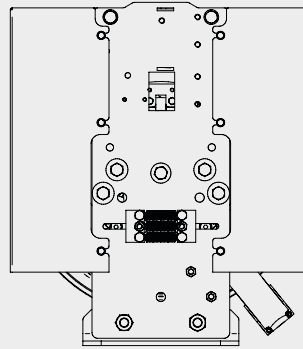
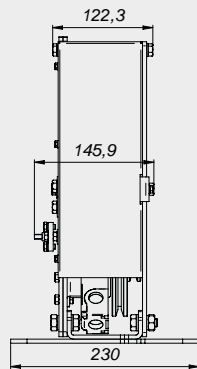
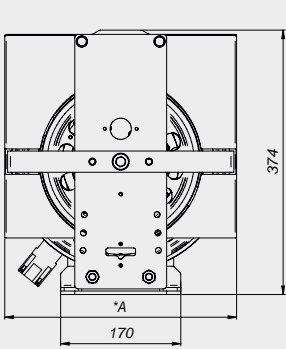
El nuevo limitador centrifugo Montanari difiere de otros modelos en el mercado debido a su pequeño tamaño, incluso cuando se instala en sistemas de alta velocidad. El accionamiento puede ser instantáneo o progresivo. Es adecuado tanto para sistemas de cable como hidráulicos, y se puede aplicar al paracaídas de la cabina o al contrapeso. Configuración con sistema anti-deriva (EN 81-20: 2014 - EN 81-50: 2014 - EN 21-50: 2018): se puede utilizar como un dispositivo para detectar el movimiento incontrolado de la cabina (UCMP) y para operar el paracaídas. El limitador Montanari no requiere la instalación de otros dispositivos electrónicos en el panel de control para gestionar la posición de la cabina. La rueda fónica, con el sensor inductivo, puede reemplazar los sensores de piso tradicionales para administrar la desaceleración y el posicionamiento de la cabina y para determinar la velocidad en situaciones de emergencia y regresar al piso.

+
on request
anticreeping
encoder
remote control
phonic wheel

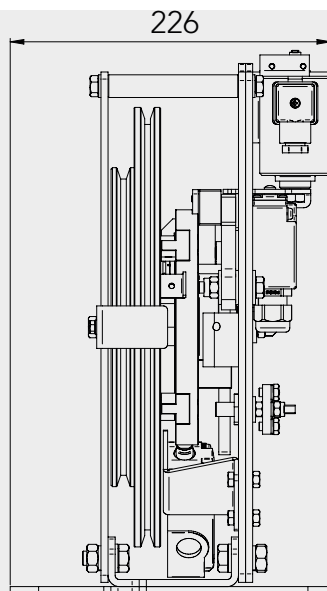
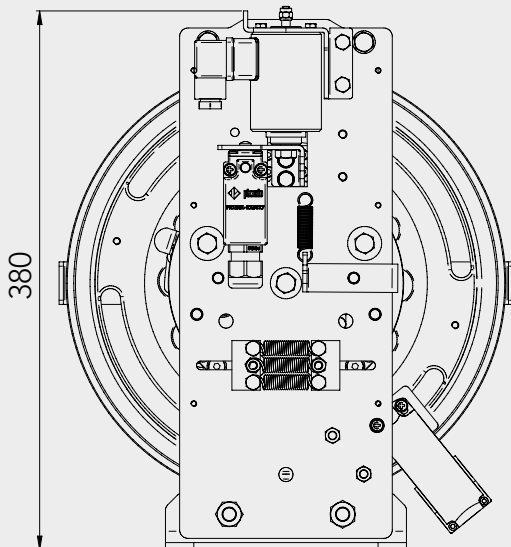
The mandatory protections are in galvanized steel sheet. In images the protections are transparent in order to display the product.
Le protezioni obbligatorie sono in lamiera zincata. Nelle immagini sono rappresentate trasparenti per visualizzare il prodotto.



RC	Vn		Ø Fune Rope Cable Seilen Cablei	
	mm	m/s		
		min	max	
200		1,60	3,00	6 - 6,5
300		1,90	4,20	6 - 6,5 - 8

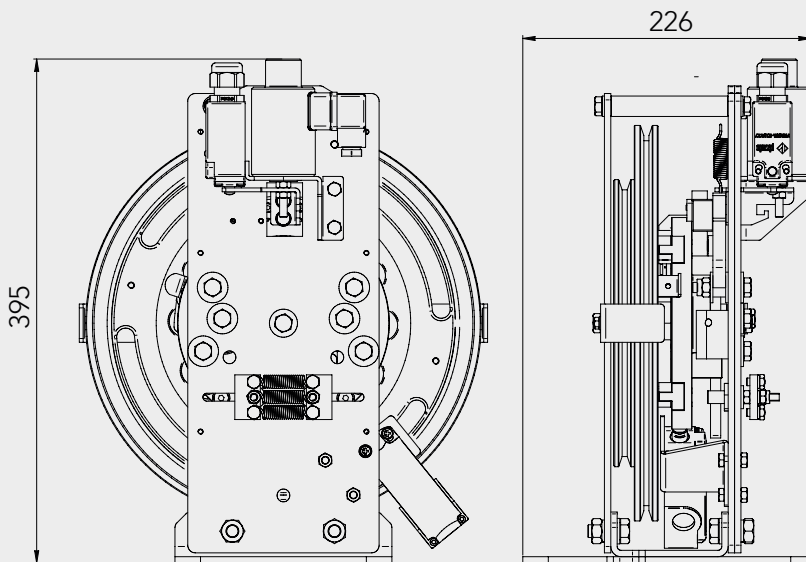
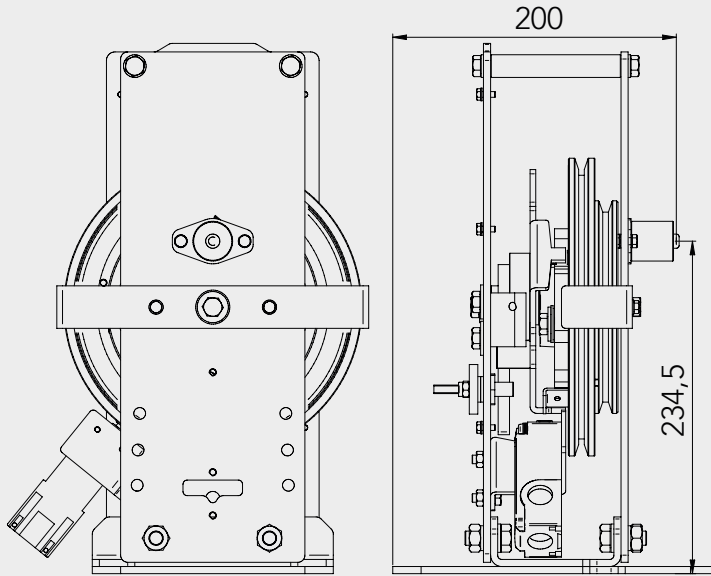


*RC200/A = 223 mm
RC300/A = 328 mm

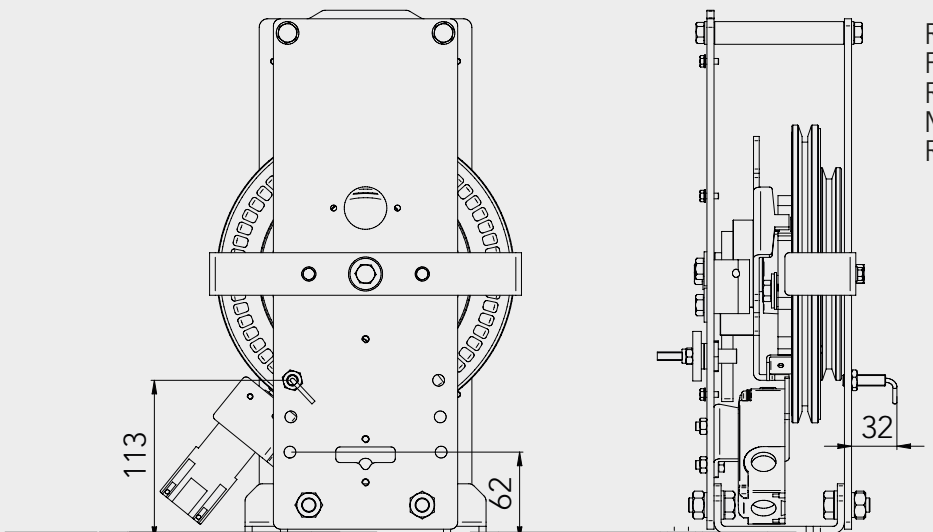


ANTI DERIVA
ANTICREEPING
ANTI DERIVE
ABSINKSCHUTZ
ANTI-DERIVA

ENCODER



COMANDO A DISTANZA
 REMOTE CONTROL
 COMMANDE À DISTANCE
 FERNSTEUERUNG
 CONTROL A DISTANCIA



RUOTA FONICA
 PHONIC WHEEL
 ROUE PHONIQUE
 MAGNETIMPULSRÄDER
 RUEDA FÓNICA

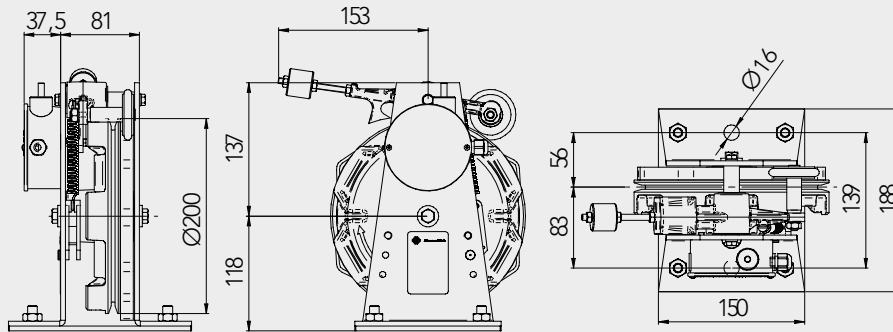
TAB.131

Vn	V1	BA	SA	M	BD	CR	BF	FC	CT	ARTICOLO ARTICLE ARTICLE ARTIKEL Artículo
m/s	m/s								A	
0,15 ≤ v < 0,30	0,20 - 1,00	1	N	DX	N	N	N	N	A	RG2000764E
				DX	S					RG20BD764E
				SX	N					RG2000765E
				SX	S					RG20BD765E

BASE STANDARD - STANDARD BASE - EMBASE STANDARD
BASISTYP STANDARD - BASE STANDARD



MANO DX
HANDSIDE DX
MAIN DX
HANDSEITE DX
MANO DX

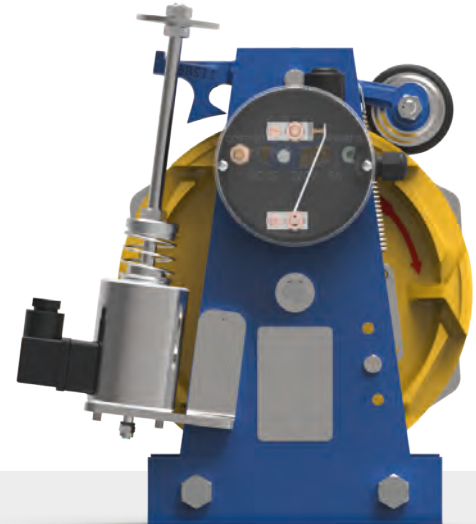


TAB.139

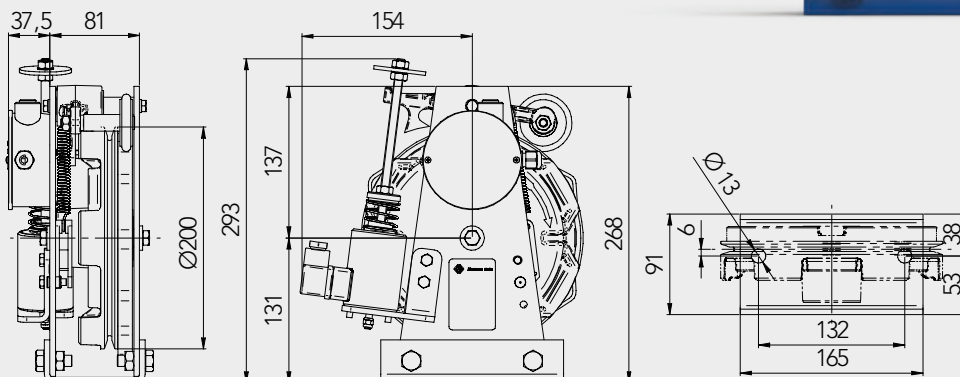
Vn	V1	BA	SA	M	BD	CR	BF	FC	CT	ARTICOLO ARTICLE ARTICLE ARTIKEL ARTÍCULO
m/s	m/s								A	
0,15 ≤ v < 0,30	0,20 - 1,00	3	N	DX	N	S	N	N	A	RG2000318
				DX	S					RG20BD318
				SX	N					RG2000319
				SX	S					RG20BD319

BASE STRETTA - NARROW BASE - EMBASE ÉTROIT
BASISTYP SCHMAL - BASE ESTRECHA

COMANDO A DISTANZA - REMOTE CONTROL - COMMANDE À DISTANCE
FERNSTEUERUNG - CONTROL A DISTANCIA



MANO DX
HANDSIDE DX
MAIN DX
HANDSEITE DX
MANO DX

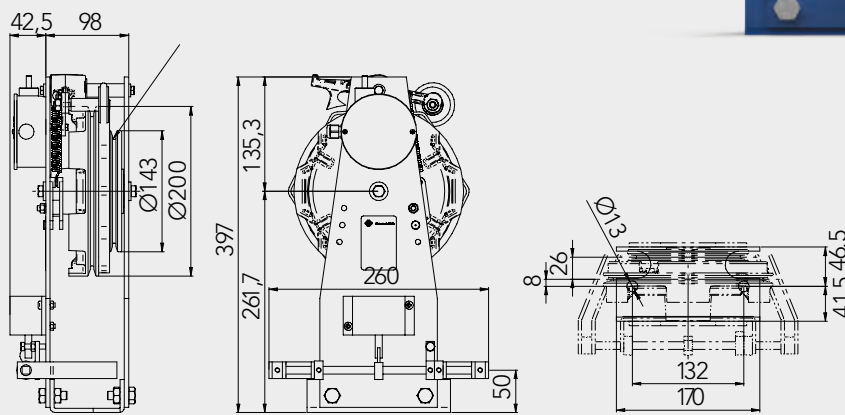


RH200 - TAB.125

Vn	V1	BA	SA	M	BD	CR	BF	FC	CT	ARTICOLO ARTICLE ARTICLE ARTIKEL ARTÍCULO
m/s	m/s								A	
0,30 ≤ v ≤ 1,00	0,40 - 1,40	3	N	DX	N	N	N	S	A	RH2001049
				DX	S					RH2BD1049
				SX	N					RH2001050
				SX	S					RH2BD1050

BASE STRETTA - NARROW BASE - EMBASE ÉTROIT
BASISTYP SCHMAL - BASE ESTRECHA

DISPOSITIVO DI FINECORSA - LIMIT SWITCH
INTERRUPTEUR DE FIN DE COURSE - ENDSCHALTER - INTERRUPTOR



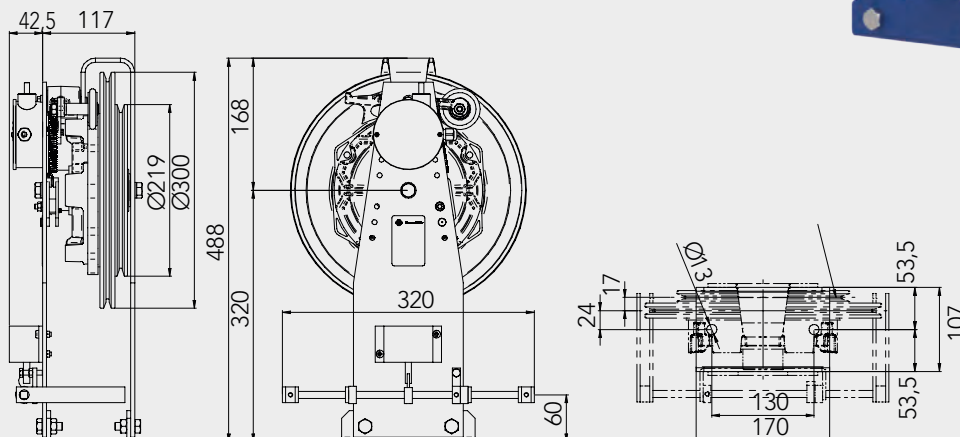
MANO DX
HANDSIDE DX
MAIN DX
HANDSEITE DX
MANO DX

RH300 - TAB.145

Vn	V1	BA	SA	M	BD	CR	BF	FC	CT	ARTICOLO ARTICLE ARTICLE ARTIKEL ARTÍCULO
m/s	m/s								A	
0,40 ≤ v ≤ 1,00	0,65 - 1,40	3	N	DX	N	N	N	S	A	RH3001051
				DX	S					RH3BD1051
				SX	N					RH3001052
				SX	S					RH3BD1052

BASE STRETTA - NARROW BASE - EMBASE ÉTROIT
BASISTYP SCHMAL - BASE ESTRECHA

DISPOSITIVO DI FINECORSA - LIMIT SWITCH
INTERRUPTEUR DE FIN DE COURSE - ENDSCHALTER - INTERRUPTOR



MANO DX
HANDSIDE DX
MAIN DX
HANDSEITE DX
MANO DX



Limitatore con puleggia di diametro 300 mm e gola di prova, mono o bidirezionale. Omologato TÜV secondo la direttiva 95/16/CE - 2014/33/UE velocità nominale fino a 1,50 m/s. Fornibile con carter di protezione opzionale.

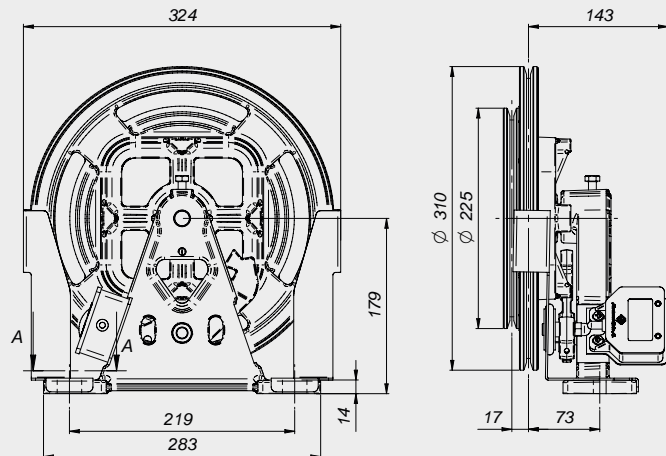
Speed governor with pulley dia. 300 mm and test groove, one-way or bidirectional. TÜV approved according to Directive 95/16/CE - 2014/33/UE Rated speed up to 1,50 m/s. Available also with protection upon request.

Limiteur avec poulie de diamètre 300 mm et gorge d'essai, simple ou double sens. Approuvé TÜV conformément à la directive 95/16/CE - 2014/33/UE, vitesse nominale jusqu'à 1,50 m/s. Disponible aussi avec

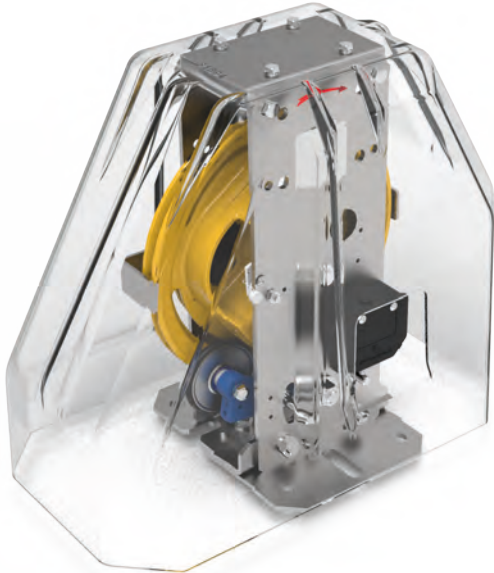
Regler mit 300 mm Rolledurchmesser und Pruefrille, Ein-oder zwei-Richtungen. Von TUEV - nach 95/16/CE - 2014/33/UE Richtlinie zertifiziert. Nenngeschwindigkeit bis zu 1,50 m/s. Verfüegbar mit Abdeckung als Extra.

Limitador con polea de 300 mm de diámetro y la ranura de prueba, mono o bi-direccional. Aprobado TÜV según la Directiva 95/16/CE, la velocidad nominal de hasta 1,50 m/s. Disponible con carter de protección opcional.

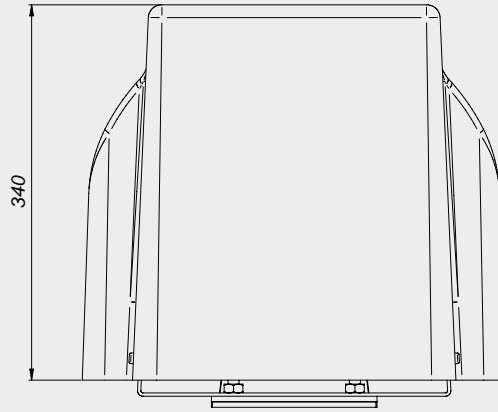
Caratteristiche - Features		Vn	
		0,30 - 0,44	0,45 - 1,50
Monod. One direc.	Mano Dx - Right side - Main droite Handseite Rechts - Mano derecha	AC0001040E	AC00010400
Monod Monod	Mano Sx - Left side - Main gauche Handseite Links - Mano izquierda	AC0001050E	AC00010500
Bidirez Bidirez	Mano Dx - Right side - Main droite Handseite Rechts - Mano derecha	ACBD01060E	ACBD010600
Bidirez Bidirez	Mano Sx - Left side - Main gauche Handseite Links - Mano izquierda	ACBD01070E	AC00010500



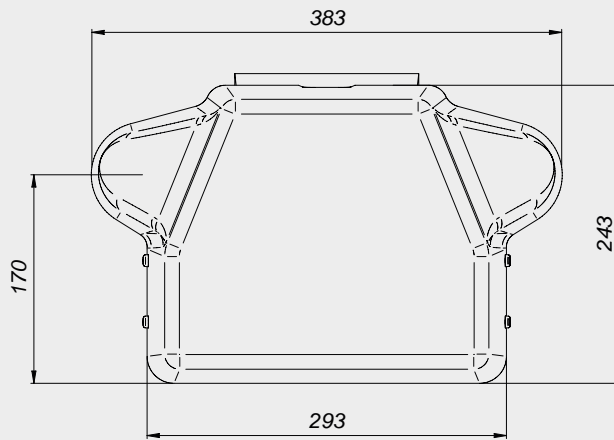
MANO DX
HANDSIDE DX
MAIN DX
HANDSEITE DX
MANO DX



ART. PE00000521



ART. PE00000176
ART. PE00000178
ART. PE00000179



Mod.	Descr.	Art.	Nota - Note - Nota - Nota - Nota
RG200 RH200/300	Base standard - Standard base Embase standard - Basistyp Standard	PE00000176	Il coperchio non si può abbinare ai limitatori RG-RH in configurazione: dispositivo di fine corsa e comando a distanza. The cover cannot be mounted on RG-RH speed governors with the following configurations: limit switch and remote control. Le couvercle ne peut pas être utilisé sur limiteurs RG-RH avec les configurations suivantes: contact de survitesse et commande à distance. Die Abdeckung kann nicht mit RG-RH Begrenzern mit den folgenden Konfigurationen gekoppelt werden: Sicherheitskontakt und Fernauslösung. Las cubiertas no se pueden ensamblar en los limitadores RG-RH con las siguientes configuraciones: interruptor de límite y con control remoto.
	Base stretta - Narrow base Embase étroit - Basistyp Shmal Base estrecha	PE00000178	
NOR		PE00000179	
RQ-A		PE00000521	



Tension Devices

Tenditori - Poulie Tendeuse - Spanngewichtsrolle - Tensores



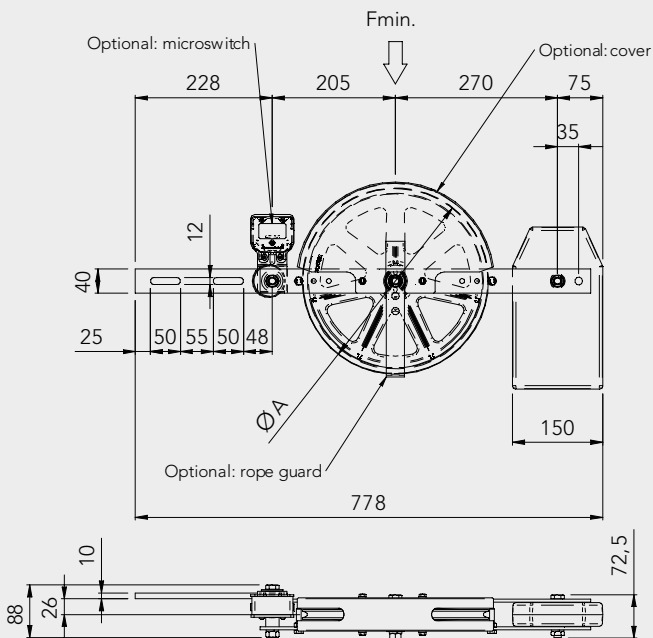
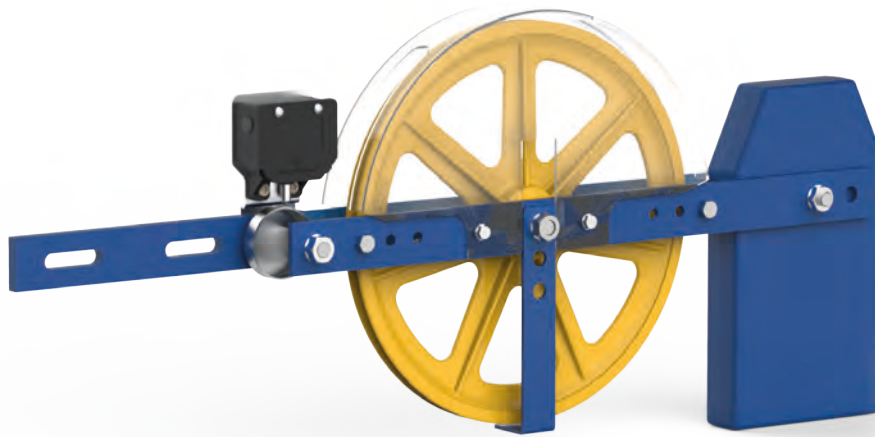
Gamma di tenditori orizzontali e verticali ad ingombro ridotto e diametro 200, 250 o 300 mm.
 I tenditori verticali si possono fissare al suolo. Sono completi di contrappeso in ghisa per utilizzo con limitatore mono o bidirezionale e protezione puleggia. Su richiesta è possibile averli con il contatto di sicurezza a riarmo manuale o automatico.

Range of reduced size horizontal and vertical tension devices with diam. of 200, 250 or 300 mm.
 The vertical tension devices can be fixed to the ground and are complete of cast iron counterweight for use with one-way or bidirectional speed governor and protection for the pulley. Can be supplied with manual or automatic reset safety contact if required.

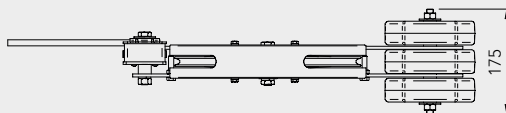
Gamme de tendeurs avec encombré réduit avec diamètre 200, 250 ou 300 mm.
 Les tendeurs verticales peuvent être fixés au sol. Complètes de contrepoids en fonte pour l'utilisation avec limiteur simple ou double sens et protection de poulie. Ils sont disponibles avec contact de sûreté à réarmement manuel ou automatique.

Reihe von kompakten Spanngewichtrollen mit 200, 250 oder 300 Durchmesser.
 Die Vertikalen können am Boden befestigt werden. Ausgerüstet mit Gegengewicht aus Gusseisen, Ein- und -zwei-Richtungen und Rollenabdeckung, sind diese Regler mit Hand- oder automatischer Rückstellung verfügbar.

Gama de tensores horizontal y vertical de dimensiones reducidas con un diámetro de 200, 250 o 300 mm.
 Completos de contrapeso de hierro fundido para uso mono o bi-direccional y protección de la polea, se pueden suministrar con contacto de seguridad de rearme manual o automático. Los tensores verticales se pueden fijar al suelo.



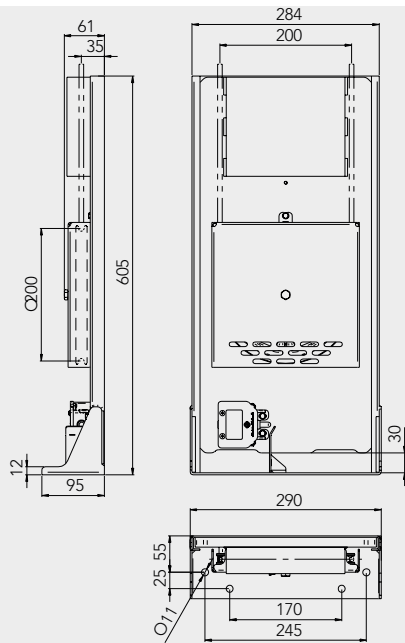
Variante con 3 pesi / variant with 3 weights



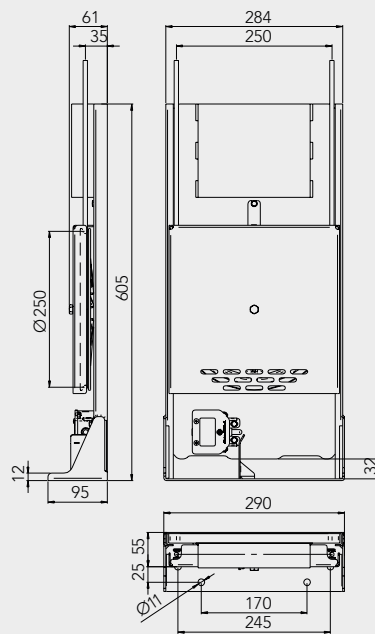
ARTICOLO ARTICLE ARTICLE ARTIKEL ARTICULO	ø A	FMIN	PESI WEIGHTS POIDS GEWICHT PESO
	mm	N	n°
TE00000820	200	223	1
TE00000825	250	223	1
TE00000830	300	223	1
TE00000840	200	777	3
TE00000845	250	777	3
TE00000850	300	777	3

OPTIONAL	
Copertura - Cover - Couverture - Abdeckung - Cubierta:	PE00000151
Antiscarrucolamento - Rope protection - Protection de cable - Seilschutz - Protegi cable:	ANTE00000
Contatto - Safety switch - Commande de sécurité - Sicherheitsschalter - Contacto de seguridad:	AC00000553

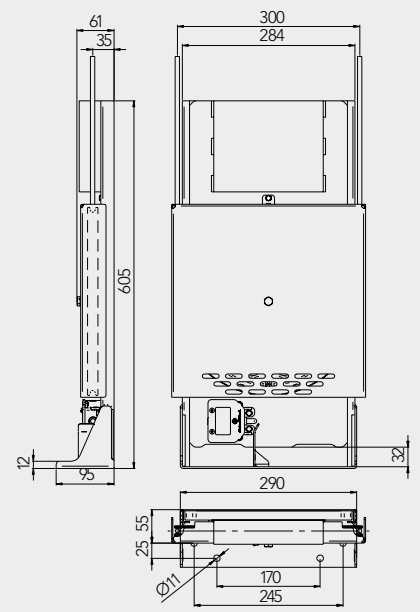
TEV200



TEV250



TEV300



ART.	TEV0000200	PESO WEIGHT POIDS GEWICHT	29 kg
------	------------	------------------------------------	-------

ART.	TEV0000250	PESO WEIGHT POIDS GEWICHT	30 kg
------	------------	------------------------------------	-------

ART.	TEV0000300	PESO WEIGHT POIDS GEWICHT	30 kg
------	------------	------------------------------------	-------

CONTATTO DI SICUREZZA - SAFETY CONTACT - CONTACT DE SÉCURITÉ - SICHERHEITSSCHALTER - CONTACTO DE SEGURIDAD

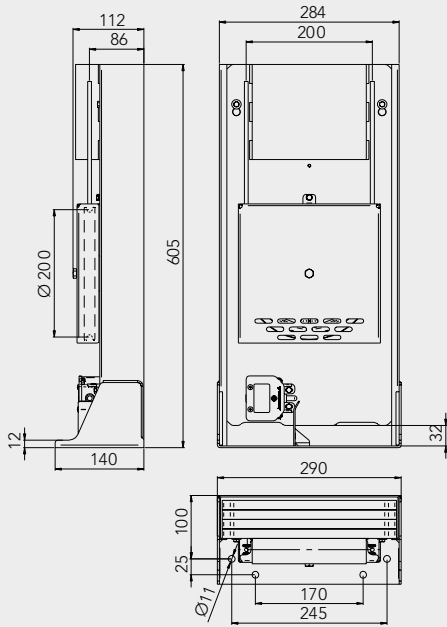
A) RIARMO MANUALE - MANUAL RESET
À RÉARMEMENT MANUEL - HANDBETRIEB - REARME MANUAL

CODE: AC00000556 - MODEL: CMM01 - AC15 3A 400V, DC 13 10A 24V - IP54 EN60947-5-1

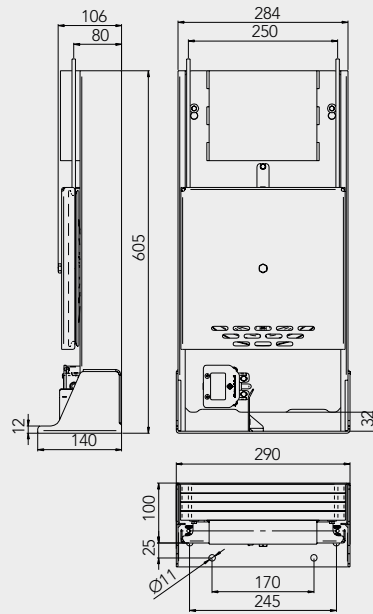
B) RIARMO AUTOMATICO - AUTOMATIC RESET
À RÉARMEMENT AUTOMATIQUE - AUTOMATISCHER BETRIEB
REARME AUTOMÁTICO

CODE: AC00000551 - MODEL: CMT01 - AC15 3A 400V, DC 13 10A 24V - IP54 EN60947-5-1

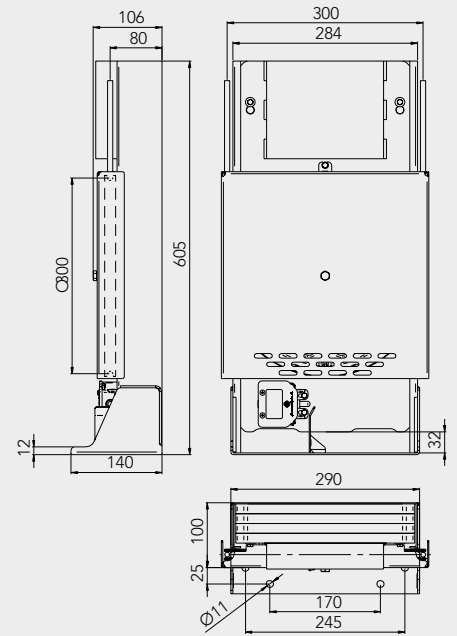
TEV200BD



TEV250BD



TEV300BD



ART.	TEVBD00200	PESO WEIGHT POIDS GEWICHT	85 kg
------	------------	------------------------------------	-------

ART.	TEVBD00250	PESO WEIGHT POIDS GEWICHT	85 kg
------	------------	------------------------------------	-------

ART.	TEVBD00300	PESO WEIGHT POIDS GEWICHT	85 kg
------	------------	------------------------------------	-------

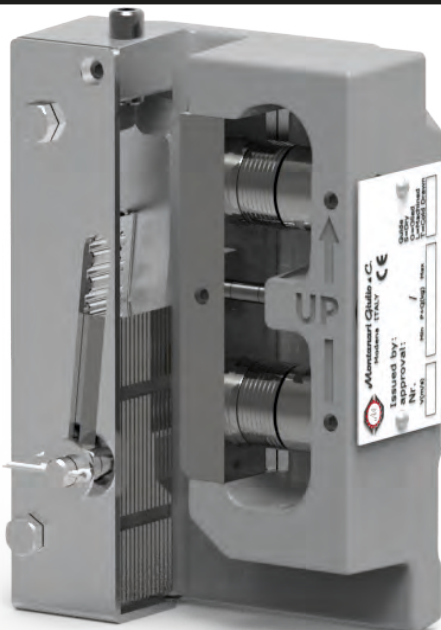


Montanari Group

GEARLESS&GEARBOX
TRACTION MACHINES

Blocchi paracadute

Safety gears - Blocs parachutes - Fangvorrichtungen - Bloques paracaidas



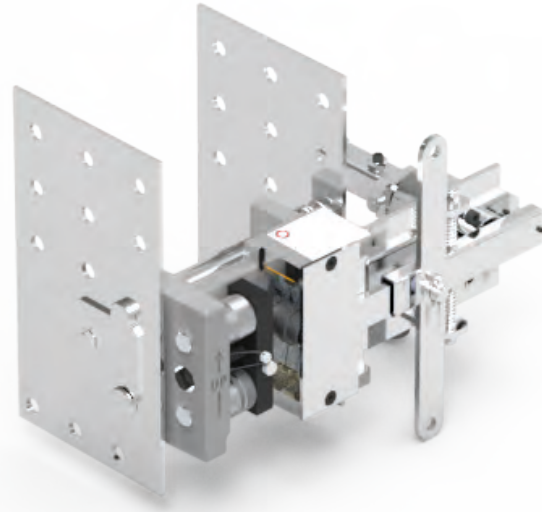
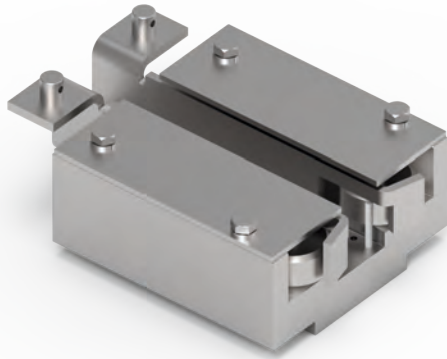


Montanari Group

GEARLESS&GEARBOX
TRACTION MACHINES

BLOCCHI PARACADUTE

SAFETY GEARS
BLOCA PARACHUTES
FANGVORRICHTUNGEN
BLOQUES PARACAIDAS



Montanari produce una vasta gamma di blocchi paracadute conformi alla direttiva 95/16/CE - 2014/33/EU e dotate di certificato di esame di tipo:

- a presa istantanea;
- a presa progressiva monodirezionali (discesa);
- a presa progressiva bidirezionali (discesa e salita).

Montanari produces a wide range of safety gear units compliant with Directive 95/16/CE - 2014/33/EU Type-examination certificate available:

- instantaneous safety gears;
- one-way progressive safety gears (downwards);
- two-way progressive safety gears (upwards/downwards).

Montanari produit une large gamme de blocs parachutes conformes à la directive 95/16/CE - 2014/33/EU et dotés de certificat d'examen de type:

- blocs parachutes à prise instantanée ;
- blocs parachutes à prise progressive monodirectionnels (descente) ;
- blocs parachutes à prise progressive bidirectionnels (descente et montée).

Die Baureihe der von Montanari hergestellten Fangvorrichtungen umfasst entsprechen der EU Richtlinie 95/16/CE - 2014/33/EU. Typenprüfungsbescheinigung ist vorhanden:

- Sperrfangvorrichtungen;
- Ein-Richtung- Bremsfangvorrichtungen (Abwärts);
- Beide-Richtungen- Bremsfangvorrichtungen (Abwärts und Aufwärts)Die Spalte TAB. gibt die Tabelle für die Außenmaß - Zeichnung an

Montanari produce una amplia gama de bloques paracaídas conforme con la directiva 95/16/CE - 2014/33/EU disponible con certificado de examen:

- instantáneos;
- progresivos monodireccional (bajada);
- progresivos bi-direccional (bajada y subida).

LEGENDA DEI SIMBOLI - KEY TO SYMBOLS - LÉGENDE DES SYMBOLES ZEICHENERKLÄRUNG - LEYENDA DE LOS SIMBOLOS

P	Massa cabina completa di accessori	Cabin mass including accessories	Masse de la cabine équipée d'accessoires	Gewicht Komplett Ausgerüsteter Fahrkorb	Masa de la jaula con accesorios
Q	Portata	Capacity	Charge	Tragfähigkeit	Carga
V	Velocità della cabina	Cabin speed	Vitesse de la cabine	Fahrkorbgeschwindigkeit	Velocidad de jaula
V1	Velocità di intervento	Tripping speed	Vitesse de déclenchement	Auslösegeschwindigkeit	Velocidad de enclavamiento
H	Spessore guida	Guide-rail tickness	Epaisseur de la guide	Kopfdicke	Espesor de guía
TOS	Guide trafilate lubrificate e a secco	Dry and lubed drawn guides	Guides étirés lubrifiés et à sec	Gezogen Führungen, mit und ohne Schmierung	Guías trefiladas lubricadas y a seco
TO	Guide trafilate e lubrificate	Drawn and lubed guides	Guides étirés et lubrifiés	Gezogen Führungen, mit Schmierung	Guías trefiladas y lubricadas
TS	Guide trafilate e non lubrificate	Drawn and non lubed drawn guides	Guides étirés et non lubrifiés	Gezogen Führungen, ohne Schmierung	Guías trefiladas no lubricadas
LOS	Guide lavorate lubrificate e a secco	Dry and lubed machined guides	Guides usinés lubrifiés et à sec	Bearbeitete Führungen, mit und ohne Schmierung	Guías trabajadas lubricadas y a seco
LO	Guide lavorate e lubrificate	Machined and lubed guides	Guides usinés et lubrifiés	Bearbeitete Führungen, mit Schmierung	Guías trabajadas y lubricadas
LS	Guide lavorate e non lubrificate	Machined and non - lubed guides	Guides usinés et non lubrifiés	Bearbeitete Führungen, ohne Schmierung	Guías trabajadas no lubricadas
SF	Forza di frenatura in salita	Ascending brake force	Force de freinage en montée	Bremskraft Aufwärts	Fuerza de frenado en subida
Bil	Fattore di bilanciamento (0,5 = 50%)	Balance factor (0.5 = 50%)	Facteur d'équilibrage (0,5 = 50%)	Ausgleichsfaktor (0,5 = 50%)	Factor de equilibrio (0,5 = 50%)
g	Accelerazione di gravità	Acceleration by force of gravity	Accélération de gravité	Fallbeschleunigung	Aceleración de la gravedad
dec	Decelerazione in frenatura in salita (dec <= g)	Deceleration by ascending brake force (dec <= g)	Décélération en freinage en montée (dec <= g)	Bremsverzögerung Aufwärts (Dec <= G)	Aceleración de la gravedad (Dec <= g)



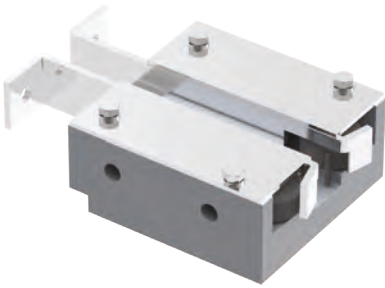
SECONDO LE NORME EN-81 1998 È POSSIBILE UTILIZZARE I BLOCCHI PARACADUTE A PRESA Istantanea ALLE SEGUENTI VELOCITÀ:	
velocità nominale massima	velocità di intervento massima
della cabina 0,63 m/sec.	1,00 m/sec.
del contrappeso 1,00 m/sec.	1,65 m/sec.
Con il variare della velocità di intervento, cambia il carico P+Q ammesso, occorre quindi ricavarlo dal certificato di esame di tipo, fornibile a richiesta, oppure basandosi sulla seguente formula: $P+Q \text{ nuovo} = P+Q \text{ della tabella} \times 177,53 / (50 \times (V \text{ nuova})^2 + 127,53)$	
EN-81 1998 REGULATIONS ALLOW USE OF INSTANT ACTION SAFETY GEARS AT THE FOLLOWING SPEEDS:	
maximum nominal speed	maximum tripping speed
cabin 0.63 m/sec.	1.00 m/sec.
counterweight 1,00 m/sec.	1.65 m/sec.
As tripping speed varies, the permitted P+Q load also varies, and the new value is then required. This can be either read on the type-examination certificate, available on request, or be calculated from this formula: $P+Q \text{ new} = P+Q \text{ on table} \times 177.53 / (50 \times (V \text{ new})^2 + 127.53)$	
SELON LES NORMES EN-81 1998, IL EST POSSIBLE D'UTILISER LES BLOCS PARACHUTES À PRISE INSTANTANÉE AUX VITESSES SUIVANTES:	
vitesse nominale maximum	vitesse de déclenchement maximum
de la cabine 0,63 m/sec.	1,00 m/sec.
du contrepoids 1,00 m/sec.	1,65 m/sec.
Avec la variation de la vitesse de déclenchement, la charge P+Q admise change. Elle doit donc être tirée du certificat d'examen de type, disponible sur demande, ou bien en se basant sur la formule suivante: $P+Q \text{ nouveau} = P+Q \text{ du tableau} \times 177,53 / (50 \times (V \text{ nouveau})^2 + 127,53)$	
GEMÄSS DEN NORMEN EN-81 1998 KÖNNEN DIE SPERRFANGVORRICHTUNGEN FÜR FOLGENDE GESCHWINDIGKEITEN EINGESETZT WERDEN:	
maximale Nenngeschwindigkeit	maximale Auslösegeschwindigkeit
Fahrkorb 0,63 m/sec.	1,00 m/sec.
Gegengewicht 1,00 m/sec.	1,65 m/sec.
Wenn sich die Auslösegeschwindigkeit ändert, ändert sich auch die zulässige Belastung P+Q. Bitte entnehmen Sie diese entweder aus der Typenprüfungsbescheinigung, die Sie anfordern können, oder bestimmen Sie diese anhand der folgenden Formel: P+Q neu = P+Q Tabellenwert x 177,53 / (50 x (V neu)² + 127,53)	
SEGÚN LAS NORMAS EN-81 1998 ES POSIBLE UTILIZAR BLOQUES PARACAIDAS INSTANTÁNEOS CON LA VELOCIDAD SIGUIENTE:	
velocidad nominal maxima	velocidad de enclavamiento maxima:
de la cabina 0,63 m/sec.	1,00 m/sec.
del contrapeso 1,00 m/sec.	1,65 m/sec.
Si la velocidad de enclavamiento varia, varia también la carga P+Q admitida. Para obtenerlo es necesario leer el certificado de examen que se facilita a pedido o calcular mediante la fórmula siguiente: $P+Q \text{ nuevo} = P+Q \text{ de la tabla} \times 177,53 / (50 \times (V \text{ nueva})^2 + 127,53)$	

TYPE	V m/s	V1 m/s	H mm	CÓD. ART.
PD50	0,63	1	8-16	AC00000480
PD50 A				AC00001564

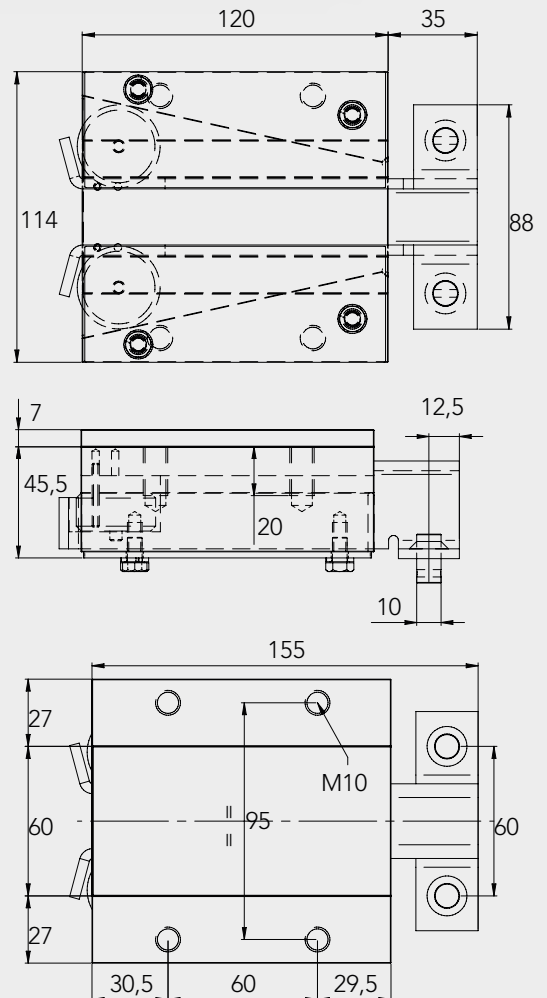
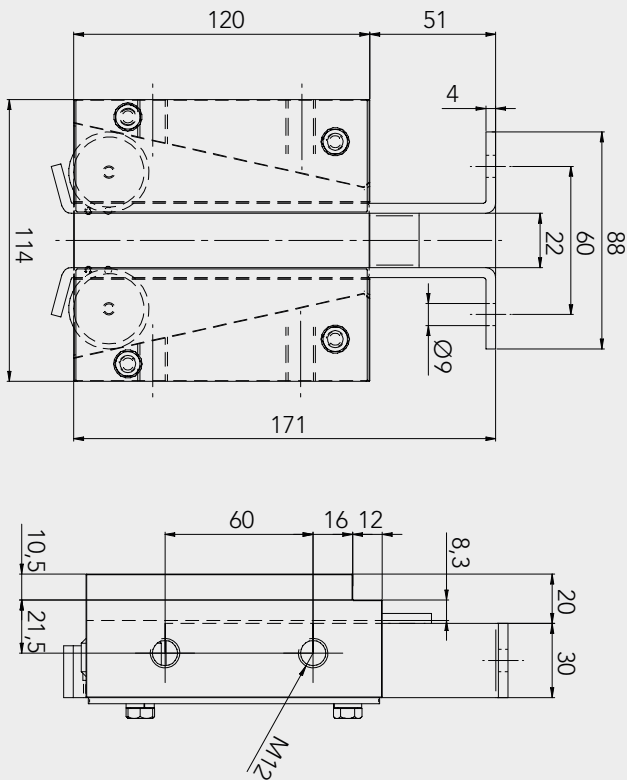
A PRESA Istantanea con 2 Rulli
INSTANTANEOUS WITH 2 ROLLERS À
PRISE INSTANTANÉE AVEC 2 ROULEAUX
SPERRFANGVORRICHTUNG MIT 2 ROLLEN
INSTANTÁNEO CON 2 RODILLOS

Velocità di intervento del limitatore Speed governor tripping speed	Guide	
	8 - 10 mm	12 - 16
m/s	P+Q max kg	P + Q max kg
0,3	3470	3757
0,4	3380	3660
0,5	3271	3542
0,6	3148	3408
0,7	3013	3263
0,8	2872	3109
0,9	2726	2952
1,0	2580	2794
1,1	2436	2638
1,2	2296	2486
1,32	2134	2311
1,65	1738	1881

PD50



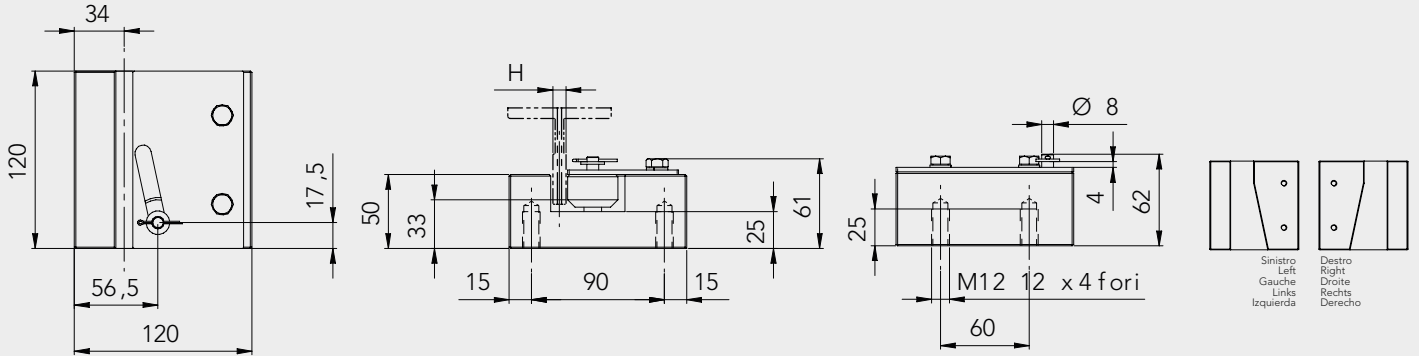
PD50 - A



A PRESA Istantanea - INSTANTANEOUS - À PRISE INSTANTANÉE
SPERRFANGVORRICHTUNGEN- INSTANTÁNEOS



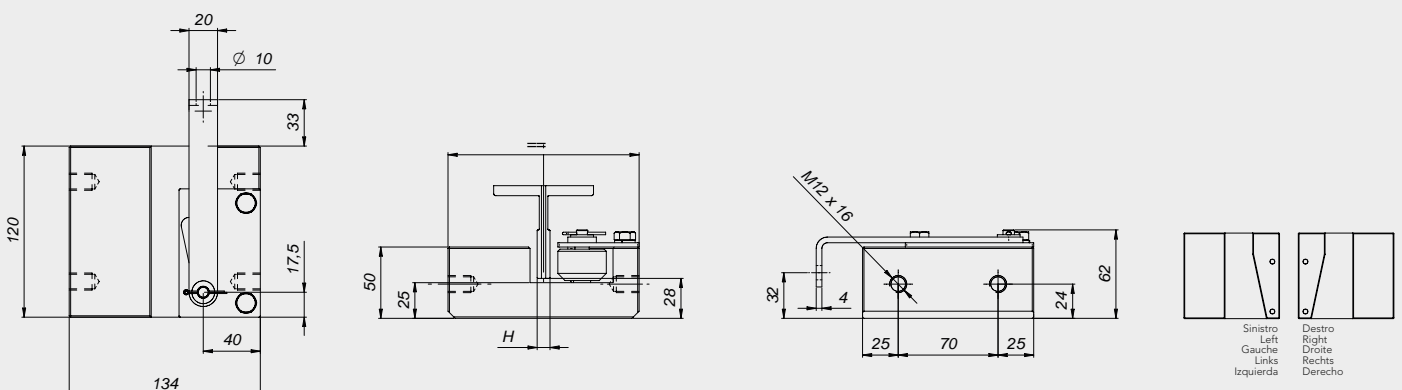
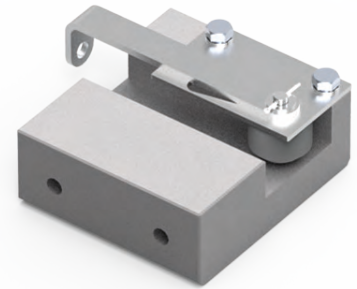
	V m/s	V1 m/s	P + Q máx. kg	H mm	CÓD. ART.
PA50	0,63	1	4.459	8	AC00000878
			4.213	9	AC00000879
			3.967	10	AC00000880
			3.606	16	AC00000881



TAB282

A PRESA Istantanea - INSTANTANEOUS - À PRISE INSTANTANÉE
SPERRFANGVORRICHTUNGEN- INSTANTÁNEOS

TYPE	V m/s	V1 m/s	P + Q max kg	H mm	COD. ART
PB50	0,63	1	1.885	8	AC00000882
			1.885	9	AC00000883
			1.813	10	AC00000884
			3.330	14	AC00000886
			4.020	16	AC00000887



A PRESA ISTANTANEA - INSTANTANEOUS - À PRISE INSTANTANÉE
SPERRFANGVORRICHTUNGEN- INSTANTÁNEOS

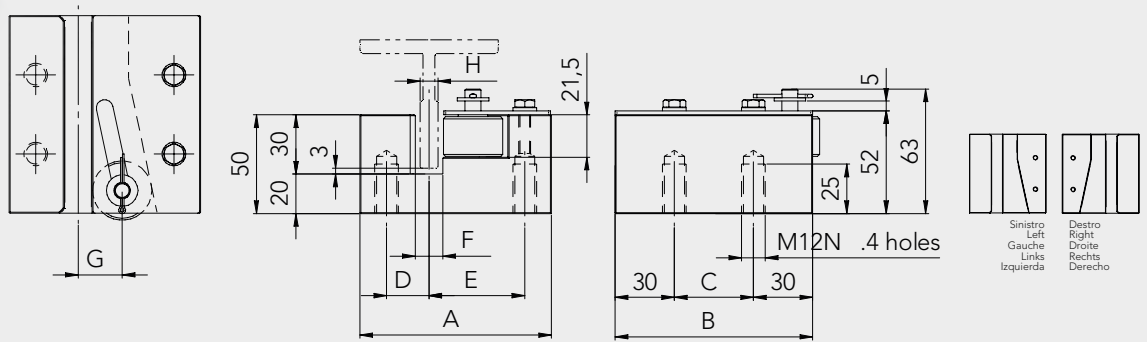


PI50

TYPE	V m/s	V 1 m/s	P + Q max kg	H mm	ART.	A	B	C	D	E	F	G
PI50	0,63	1	2057	16	AC00000877	120	120	60	20.5	69.5	22	25
PL50			1.188	8	AC00000874	97	100	40	21.5	48.5	14	22
			1.188	9	AC00000875							
			1.430	10	AC00000876							
PM50			1.680	16	AC00000888						20	

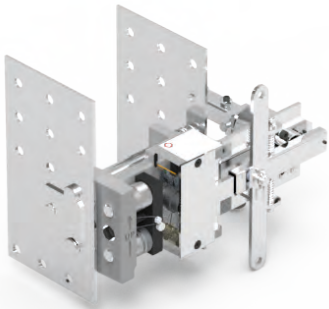


PL50 - PM50



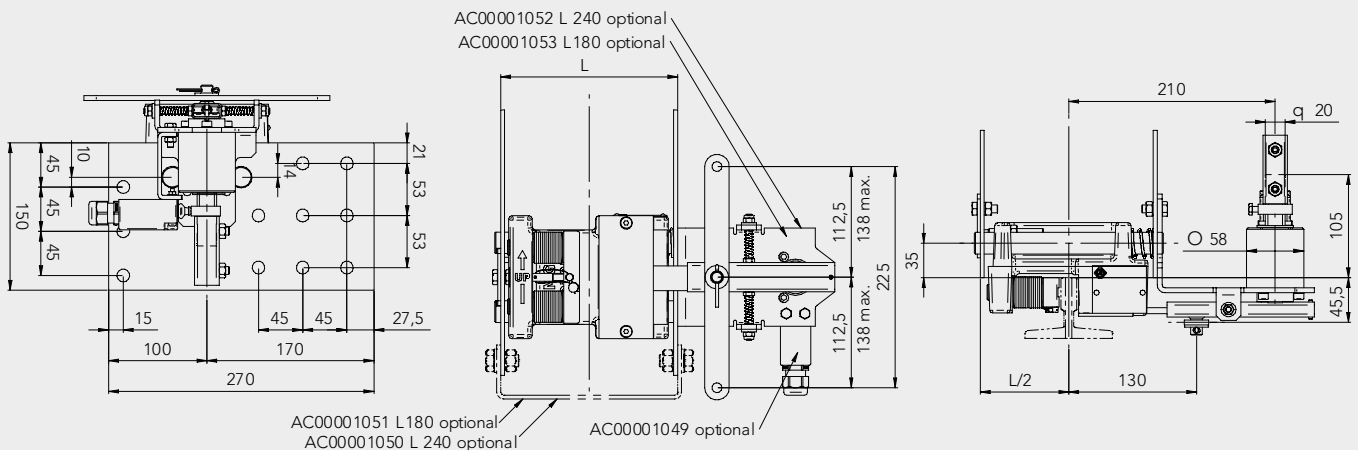
TAB283.10-12

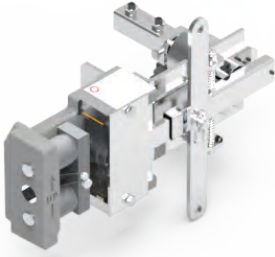
A PRESA PROGRESSIVA, BIDIREZIONALI - TWO-WAY PROGRESSIVE - A PRISE PROGRESSIVE BIDIRECTIONNELS
BEIDE RICHTUNGEN FANGVORRICHTUNGEN - PROGRESSIVOS BI-DIRECCIONAL



Adatto ad arcate di tipo standard
Suitable for standard frames
Adapté à des cadres de type standard
Geeignet für Standard-Rahmen
Idoneos por chasis standard

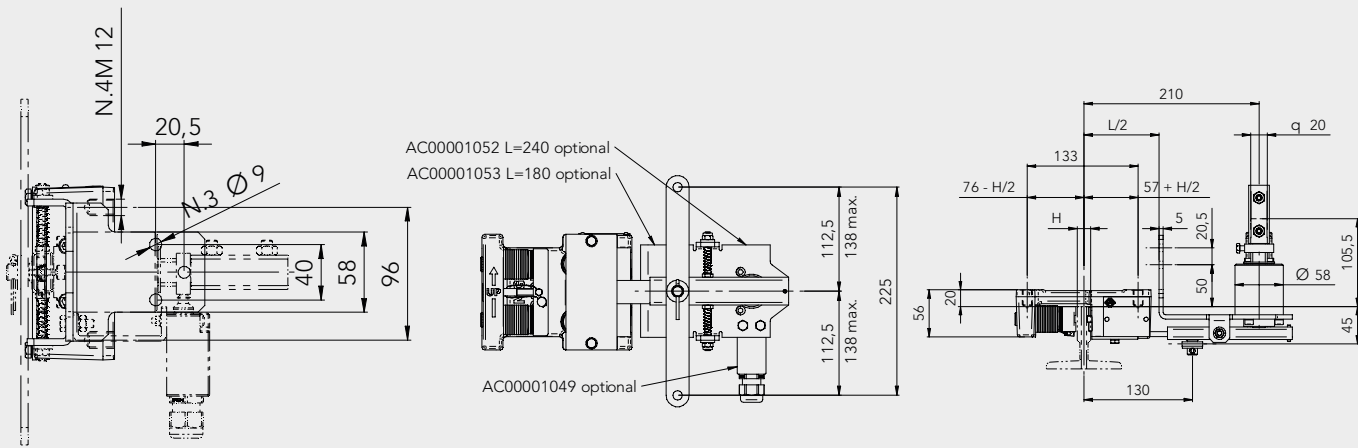
TYPE	L	COD. ART	P + Q max kg	SF N	V m/s	V1 m/s	H mm
PPR25BD	180	AC00001054	TO 568 - 3002 TS 605 - 2864 LO 716 - 2561 LS 601 - 2919	8916 ÷ 47124 9495 ÷ 44948 11234 ÷ 40202 9441 ÷ 45820	2,29	2,63	8 - 16
	240	AC00001055					
PPR40BD	180	AC00001089	TO 3002 - 3997 TS 2865 - 4009 LO 2562 - 4662 LS 2920 - 4638	8916 ÷ 47124 9495 ÷ 44948 11234 ÷ 40202 9441 ÷ 45820			
	240	AC00001090					





TYPE	L	COD. ART	P + Q max kg	SF N	V m/s	V1 m/s	H mm
PPR25BD	90/120	AC00001056	TO 568 - 3002 TS 605 - 2864 LO 716 - 2561 LS 601 - 2919	47124 ÷ 62735 44949 ÷ 62921 40203 ÷ 73173 45821 ÷ 72790	2,29	2,63	8 - 16
PPR40BD	-	AC00001091	TO 3002 - 3997 TS 2865 - 4009 LO 2562 - 4662 LS 2920 - 4638	47124 ÷ 62735 44949 ÷ 62921 40203 ÷ 73173 45821 ÷ 72790			

Adatto ad arcate di tipo a sbalzo
Suitable for cantilevered frames
Adapté à des cadres de type suspendu
Geeignet für freitragende Rahmen
idoneos por chasis sobresaliente

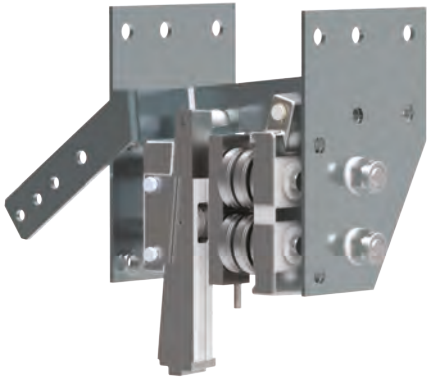


OPTIONAL TAB283.10-11-12-13

Contatto elettrico per blocchi - Electrical contact for safety gears - Contact électrique pour blocs Elektrischer Kontakt für Fangvorrichtungen - Contacto elétrico por bloques	PPR25BD	AC00001049
Predisposizione per pattino, blocco - Adapter for sliding shoe, safety gear Adaptation pour patin, bloc - Zwischenstück für Gleitschuh - Predisposición para guiadora, bloque	PPR25BD Tab. T.283.10 L = 240	AC00001050
	PPR25BD Tab. T.283.10 L = 180	AC00001051
Gruppo leve per blocco paracadute tipo - Group of levers for safety gear type Groupe levier pour bloc parachutes type - Hebel-Baugruppe für Fangvorrichtung Typ Grupo de palancas para bloque paracaída tipo	PPR25BD Tab. T.283.10 L=240 Tab. T.283.11 L=120	AC00001052
	PPR25BD Tab. T.283.10 L=180 Tab. T.283.11 L=90	AC00001053
Asta di collegamento - Connecting rod - Bielle - Pleuelstange - Biela de conexión*	AC00001099	800 ≤ DBG ≤ 1200
	AC00001100	1200 < DBG ≤ 1600
	AC00001101	1600 < DBG ≤ 2150
Capofune - Rope attachment - Attache-câble - Seilschlösser - Tensor*	AV90000486	Ø 6 - 6.5 mm

Calcolo di verifica per determinare la forza di frenatura SF necessaria per la salita:
Calculation check to determine SF braking force required for ascent:
Calcul de vérification pour déterminer la force de freinage SF nécessaire pour la montée:
Nachrechnung, um die für Aufwärts erforderliche Bremskraft SF zu bestimmen:
Cálculo de corroboración para determinar la fuerza de frenado SF necesaria para la subida:

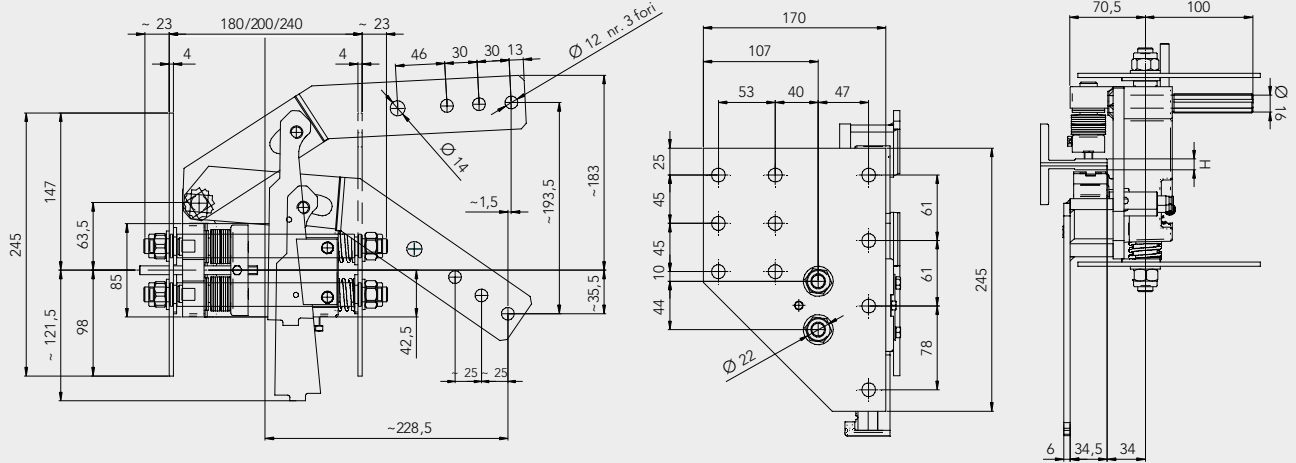
$$SF = (2 \times P + Bil \times Q) \times dec + Bil \times Q \times g$$



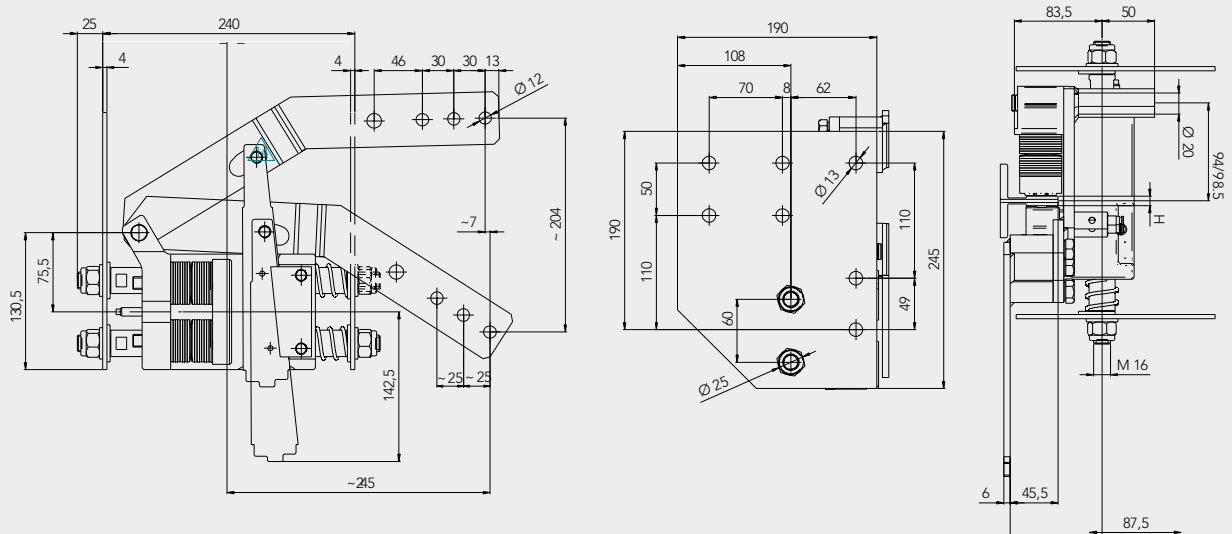
A PRESA PROGRESSIVA MONODIREZIONALE (SOLO DISCESA)
ONE-WAY PROGRESSIVE ACTION (DOWNWARDS ONLY)
À PRISE PROGRESSIVE MONODIRECTIONNELLE (SEULEMENT DESCENTE)
EIN-RICHTUNG- BREMSFANGVORRICHTUNGEN (NUR ABWÄRTS)
PROGRESIVOS MONODIRECCIONAL (BAJADA)

Tipo	V m/s	V1 m/s	P + Q máx. kg	H mm	L	ART.
TAB284/PP16	2,8	3,22	TOS 580-1480 LOS 680 - 1650	8-10	180	AC00000874
					200	AC00000875
					240	AC00000876
TAB285/PP35	2,8	3,22	TOS 620-3290 LOS 670 - 3870	9-10	240	AC10001033
12-16				240	AC00001033	
TAB286/PP5			TOS 1620 - 6450 LOS 2080 - 6370	14-16	260	AC0000135

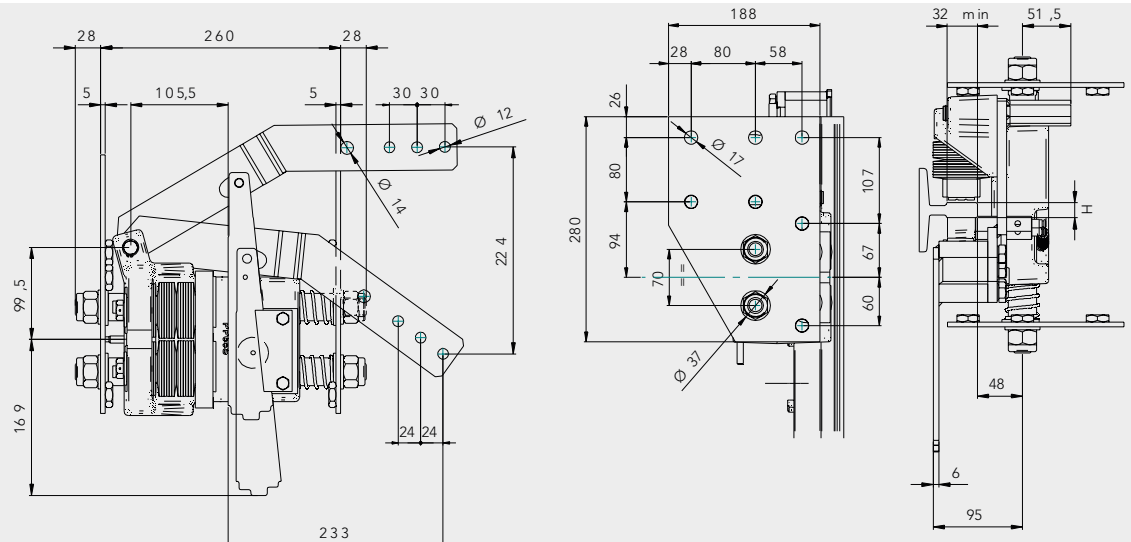
TAB 284/PP16



TAB 285/PP35

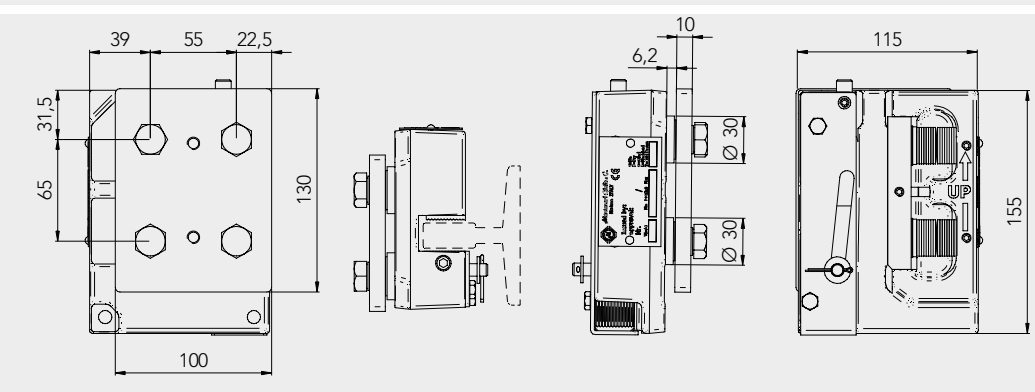
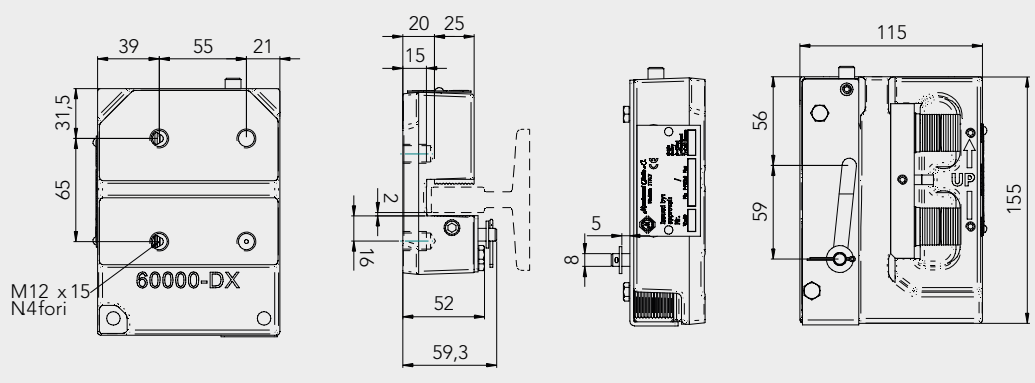


TAB 286/PP65



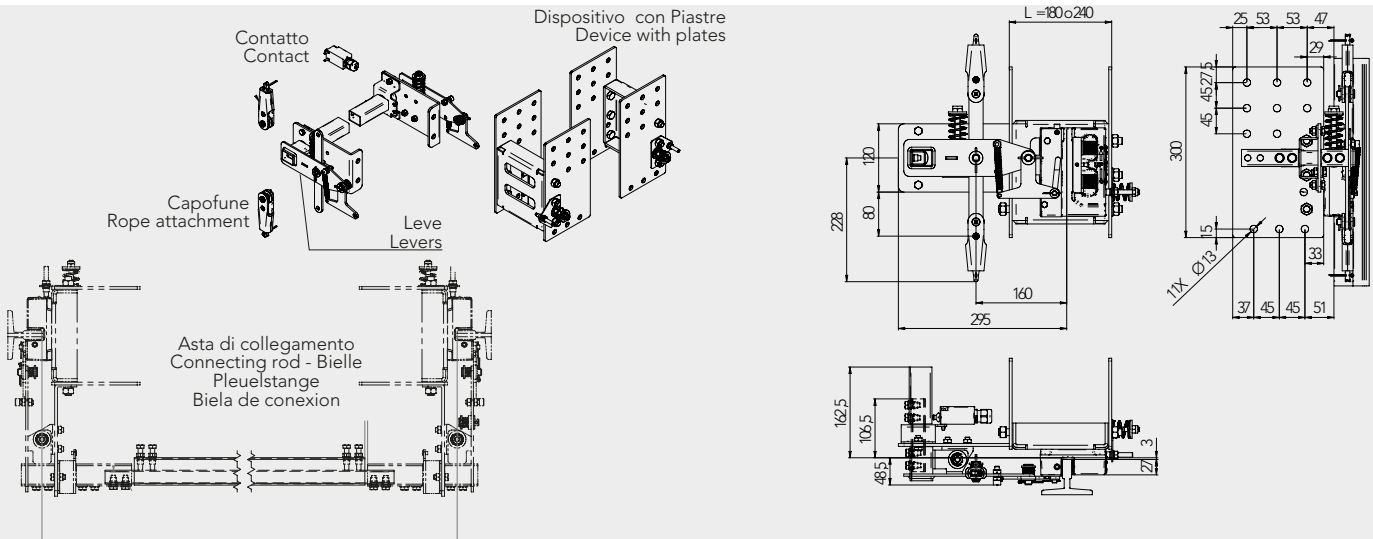
Adatto ad arcate di tipo a sbalzo
Suitable for cantilevered frames
Adapté à des cadres de type suspendu
Geeignet für freitragende Rahmen
Idoneos por chasis sobresaliente

TAB	COD. ART	H mm	Vn m/s	V1 m/s	P + Q max kg
287	AC00001502	11 - 16	2	2,88	LS 582 - 4300 LO 635 - 4190 TS 638 - 3469 TO 626 - 2813
	AC00001503	7 - 10			
287.1	AC00001508	11 - 16	2	2,88	LS 582 - 4300 LO 635 - 4190 TS 638 - 3469 TO 626 - 2813
	AC00001509	7 - 10			

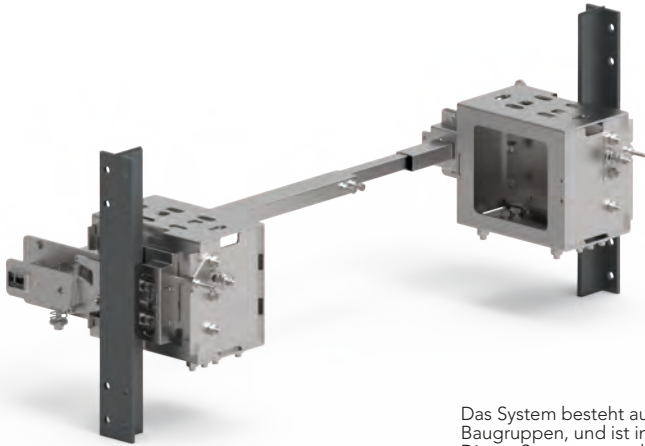


Adatto ad arcate di tipo standard
Suitable for standard frames
Adapté à des cadres de type standard
Geeignet für Standard-Rahmen
Idoneos por chasis standard

TAB287 - 287.1 - OPTIONAL		
Dispositivo con piastre - Device with plates - Dispositif avec plaques Gerät mit Platten - Dispositivo con placas	AC00001504	L = 180 mm
	AC00001505	L = 240 mm
Gruppo leve - Group of levers - Groupe levier - Hebel Baugruppe - Grupo de palancas	AC00001500	L = 180 mm
	AC00001501	L = 240 mm
Asta di collegamento - Connecting rod - Bielle - Pleuelstange - Biela de conexión	AC00000361	800 ≤ DBG ≤ 1150
	AC00000362	1150 ≤ DBG ≤ 1800
	AC00000363	1800 ≤ DBG ≤ 2150
Contatto con reset manuale - Contact with manual reset Contact avec réarmement manuel - Kontakt mit Manuelle Rückstellung Contacto con rearme manual	AC00001506	Pizzato FR17A3-K15
	AC00001507	Pizzato FR6A1-C1 CPL
Capofune - Rope attachment - Attache-câble - Seilschlösser - Tensor	AV90000486	Ø 5 - 6.5 mm
	AV90000545	Ø 6 - 8 mm



BRAKING SET FOR FRAMES
SYSTEME DE FREINAGE POUR LE BÂTI DE LA CABINE
BREMSSYSTEME FÜR KABINENTRAGRAHMEN
SISTEMA DE FRENO POR CHASSIS



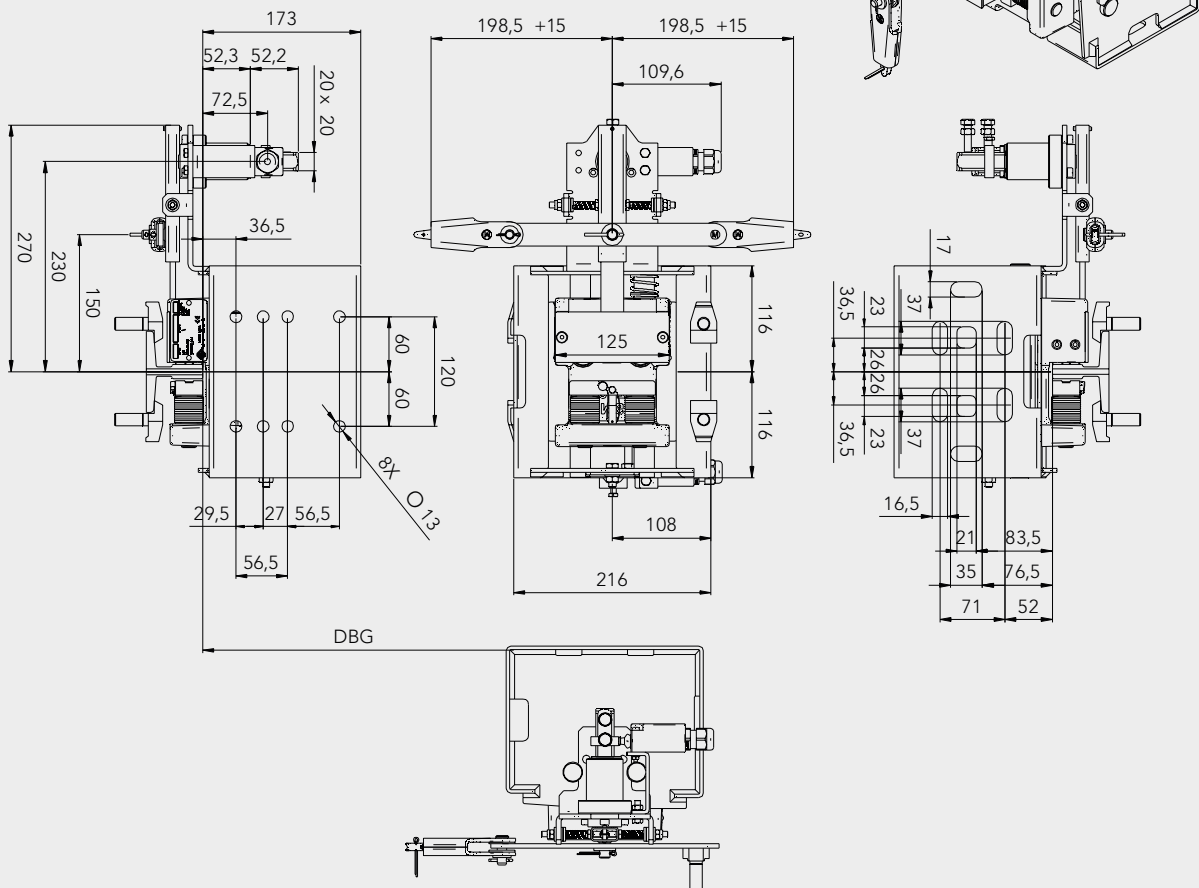
Insieme di blocchi paracadute ad azione bidirezionale, staffe e leve di collegamento, di dimensioni estremamente contenute, idoneo ad aggiornare le arcate preesistenti alla direttiva 95/16/CE, assicurando l'efficacia dell'intervento con una spesa ridotta.

Set of bidirectional safety gears, brackets and connection levers, extremely compact, suitable for the modernization of frames existing before the Directive 95/16/CE, ensuring the effectiveness of the intervention at the min. expense.

Ensemble de blocs parachutes bidirectionnels et bielles, de dimensions extrêmement contenues, indiqué pour moderniser les bâtis déjà existant avant la directive 95/16/CE, et il assure le succès de travail avec le minime coût.

Das System besteht aus einer Reihe von zwei Richtungen-Bremfangvorrichtungen, extremen kompakten Hebel-Baugruppen, und ist in der Lage, die bestehenden Kabinentragrahmen nach 95/16/CE Richtlinie zu aktualisieren. Dieses System sorgt daher die Wirksamkeit der Bedienung mit dem geringsten Aufwand.

El sistema consiste en un conjunto de bloques de acción paracaídas bidireccional, soportes y palancas de conexión, extremadamente compactas, idoneos para actualizar las chasis antecedentes a la Directiva 95/16/CE, asegurando la eficacia de la intervención con el menor gasto.



TYPE	GUIDE GUIDERAIL GUIDE KOPF GUIA	P+Q	SF	ART.
PPR25BD	TS	605 <= P+Q <= 2864	9495 <= SF <= 44948	AC00001097
	TO	568 <= P+Q <= 3002	8916 <= SF <= 47124	
	LS	601 <= P+Q <= 2919	9441 <= SF <= 45820	
	LO	716 <= P+Q <= 2561	11234 <= SF <= 40202	
PPR40BD	TS	2865 <= P+Q <= 4009	44949 <= SF <= 62921	AC00001098
	TO	3002 <= P+Q <= 3997	47124 <= SF <= 62735	
	LS	2920 <= P+Q <= 4638	45821 <= SF <= 72790	
	LO	2562 <= P+Q <= 4662	40203 <= SF <= 73173	

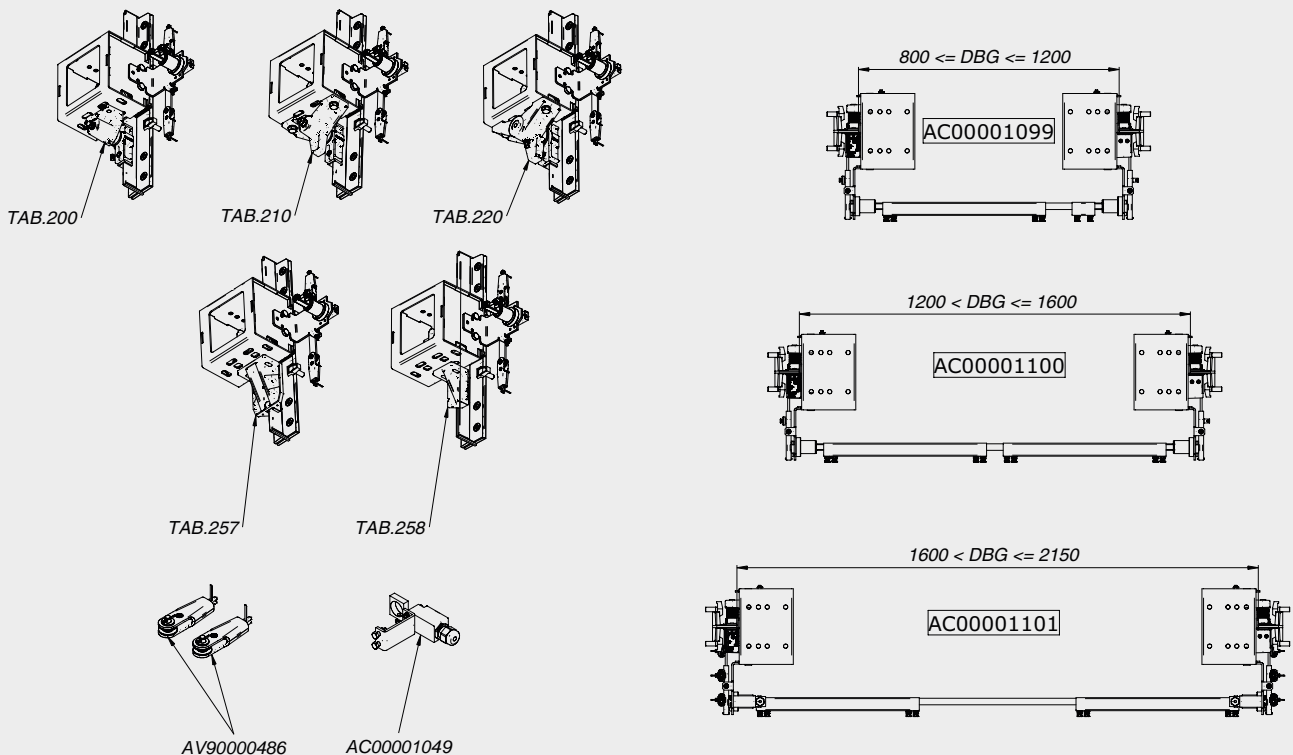
Note:

Vmax. = 2.29 m/sec, V1max. = 2.63 m/sec.

Spessore guide / guide-rail thickness / epaisseur de la guide / Kopfdicke / espesor de guia: min 7 - max 16 mm.

Altezza minima della superficie di lavoro / Minimum running surface height / Hauteur minimale du surface du travail / Mindesthöhe der Arbeitsfläche / Altura mínima de superficie de trabajo: = 32 mm.

OPTIONAL		
Gruppo leve - Group of levers - Groupe levier - Hebel Baugruppe - Grupo de palancas	AC00001096	
	AC00001556	
Asta di collegamento - Connecting rod - Bielle - Pleuelstange - Biela de conexión	AC00001099	800 <= DBG <= 1200
	AC00001100	1200 < DBG <= 1600
	AC00001101	1600 < DBG <= 2150
Contatto elettrico - Electrical contact - Contact électrique - Elektrischer kontakt - Contacto eléctrico	AC00001049	1NC - IP65
Capofune - Rope attachment - Attache-câble - Seilschlösser - Tensor	AV90000486	Ø 6 - 6.5 mm
	AV90000545	Ø 6 - 8 mm
Pattino - Sliding shoes - Patins - Gleitbacken - Guiador	AC00000447	TAB. 200
	AC00001076	
	AC00000448	
	AC00000449	TAB. 210
	AC00000450	TAB. 220
	AC00000451	
	AC00001322	
	AC00001321	TAB. 258





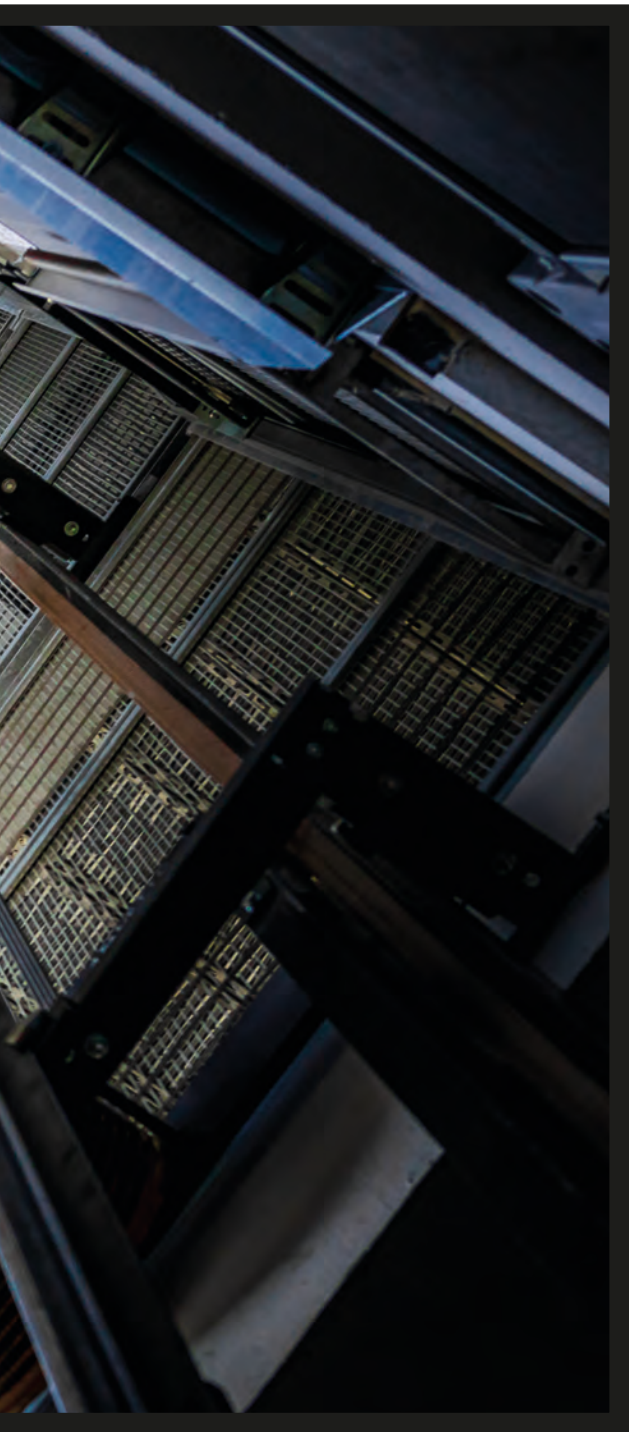
Montanari Group

GEARLESS&GEARBOX
TRACTION MACHINES

ACCESSORI

Components - Accessoires - Zubehör - Accesorios

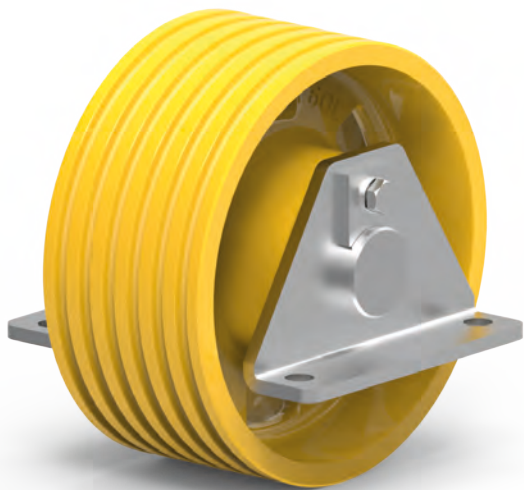






Montanari Group
GEARLESS&GEARBOX
TRACTION MACHINES

Accessorize your lift.



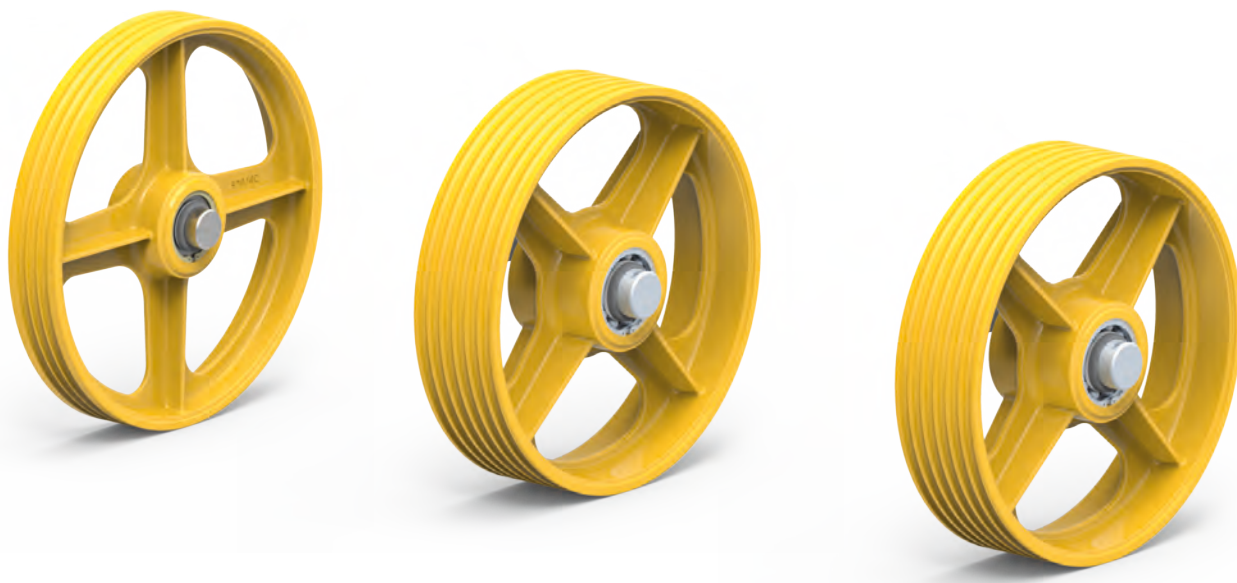


Montanari Group

GEARLESS&GEARBOX
TRACTION MACHINES

PULEGGE DI RINVIO

DIVERTING PULLEYS
POULIES DE RENVOIS
SEILROLLEN
POLEAS DE DESVIO



Il carico max. indicato si intende statico, valutazioni di durata possono essere eseguite solo conoscendo le condizioni di esercizio e i dati di carico e velocità sulla puleggia.

A richiesta si forniscono pulegge con caratteristiche diverse (passo, \varnothing funi, n. gole e carico).

The maximum load specified shall be understood as a static load, while assessments of duration can be performed only knowing operating conditions, load and speed on the pulley.

Pulleys with different features are available upon request (pitch, \varnothing ropes, grooves no. and load).

La carga máxima indicada es estática. Solo se puede estimar la duración si se conocen las condiciones de funcionamiento y los datos de carga y velocidad de la polea.

Se suministran poleas con características diferentes bajo petición (paso, \varnothing de cables, número de ranuras y carga).

La charge maximale spécifiée doit être comprise comme une charge statique, alors que les évaluations de la durée peuvent être réalisées qu'en connaissant les conditions de fonctionnement, de charge et de vitesse sur la poulie

Sur demande, on fournit des poulies avec des caractéristiques différentes (pas, \varnothing cables, nombre de gorges et charge).

Die angegebene maximale Belastung soll als statische Last verstanden werden, während die Bewertungen der Dauer nur durch die Kenntnis der Betriebsbedingungen, Last und Geschwindigkeit auf der Treibscheibe durchgeführt werden können.

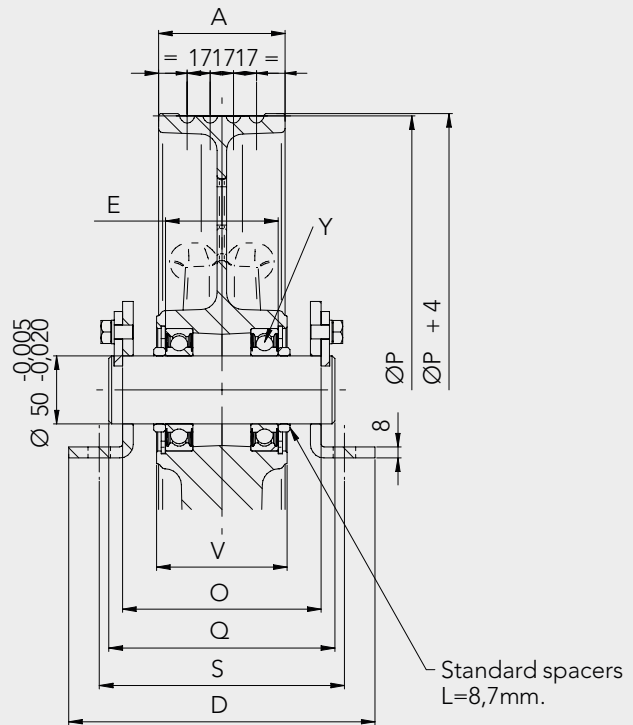
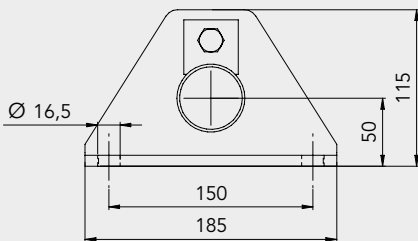
Auf Wunsch sind Scheiben mit anderen Merkmalen erhältlich (Rillenabstand, Seildurchmesser, Rillenzahl und Last).



COMPLETE DI SUPPORTI
WITH SUPPORTS
AVEC DE PALIER EXTERIEURS
MIT ACHSE UND LAGERBOECKEN
CON SOPORTES

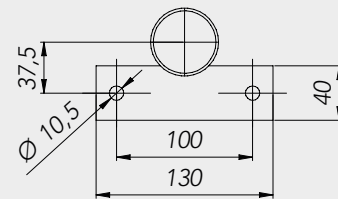
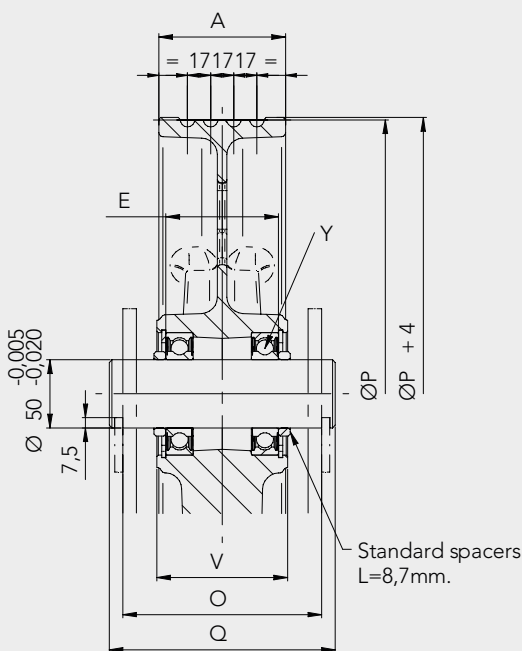


Articolo Item Article Artikel Artículo	P	S	D	O	Gole Grooves Gorges Rillen Ranuras	Fune Rope Cable Seilen Cable	A	E	V	Q	Y	Carico Max Max. Load Charge Max Höchstlast Carga Max
	mm	mm	mm	mm		Ømm	mm	mm	mm	mm	ISO	daN (Kg)
T040150000	280	155	200	120	3	8	60	84	98	140	6010	1700
T040151000	300	155	200	120	3		60	84	98	140		2000
T040152000	320	155	200	120	3	8	60	84	98	140	6010	1700
T040153000		155	200	120	4		77	84	98	140		6210
T040154000	360	155	200	120	3	9	60	84	98	140	6010	1680
T040155000		155	200	120	4		77	84	98	140		2100
T040156000	400	155	200	120	3	10	60	84	98	140	6210	1950
T040174000		180	225	146			93	83	96	166		2100
T040157000		155	200	120	4		77	84	98	140		2100
T040175000		180	225	146			93	83	96	166		2100
T040176000		180	225	146			5	93	83	96		166
T040158000	450	155	200	120	3	11	60	84	98	140	6210	2000
T040159000		155	200	120	4		77	84	98	140		2200
T040160000	500	155	200	120	3	12	60	84	98	140	6210	2150
T040161000		155	200	120	4		77	84	98	140		2300
T040172000	520	155	200	120	3	12	77	84	98	140	6210	2300
T040173000		155	200	120	4		84	98	140			
T040162000	550	155	200	120	3	11	60	84	98	140	6210	2200
T040163000		155	200	120	4		77	84	98	140		2400
T040164000	600	155	200	120	3	11	60	84	98	140	6210	2200
T040165000		155	200	120	4		77	84	98	140		2500
T040166000	650	155	200	120	3	11	60	84	98	140	6210	2300
T040167000		155	200	120	4		77	84	98	140		2500
T040168000	700	155	200	120	3	11	60	84	98	140	6210	2300
T040169000		155	200	120	4		77	84	98	140		2500
T040170000	750	155	200	120	3	11	60	84	98	140	6210	2300
T040171000		155	200	120	4		77	84	98	140		2500

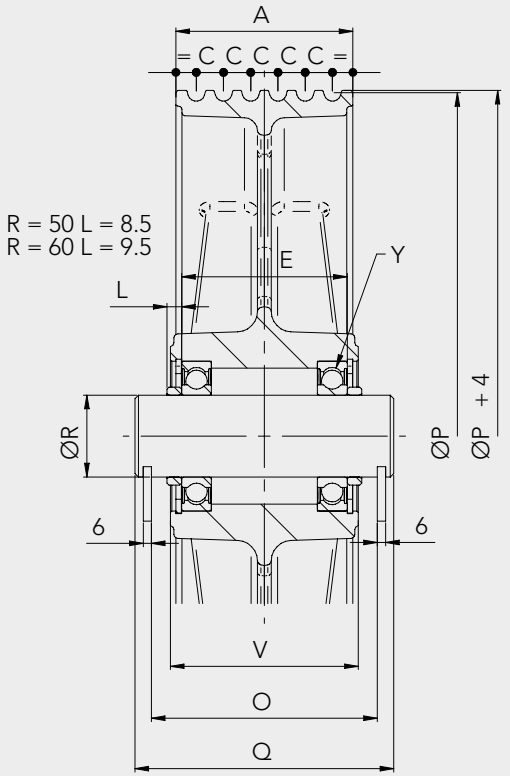


CON ALBERI PER PIASTRE
WITH SHAFT FOR KEEPER PLATES
AVEC ARBRE POUR PLAQUES
MIT ACHSE UND LAGERBOECKEN MIT WELLE FÜR PLATTEN
CON EJE PARA PLACAS

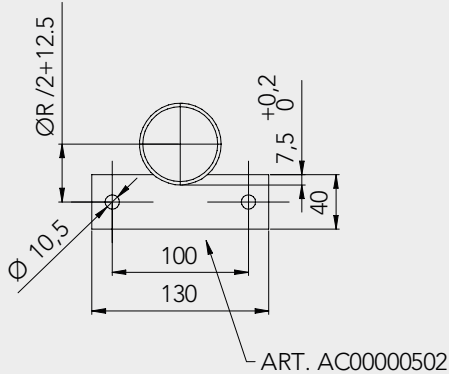
Articolo Item Article Artikel Artículo	P	O	Gole Grooves Gorges Rillen Ranuras	Fune Rope Cable Seilen Seilen Cable	A	E	V	Q	Y	Carico Max Max. Load Charge Max Höchstlast Carga Max
	mm	mm		mm	mm	mm	mm	mm	ISO	daN (Kg)
T050085000	280	120	3	8	60	84	98	140	6010	1700
T050086000	300	120	3		60	84	98	140		2000
T050087000	320	120	3	8	60	84	98	140	6010	1700
T050088000		120	4		77	84	98	140	6210	2000
T050089000	360	120	3	9	60	84	98	140	6010	1680
T050090000		120	4		77	84	98	140		2100
T050091000	400	120	3	10	60	84	98	140	6210	1950
T050109000		146			93	83	96	166		2100
T050092000		120	4		77	84	98	140		2100
T050110000		146			93	83	96	166		2100
T050111000		146	5	93	83	96	166	2100		
T050093000	450	120	3	11	60	84	98	140	6210	2000
T050094000		120	4		77	84	98	140		2200
T050095000	500	120	3	12	60	84	98	140	6210	2150
T050096000		120	4		77	84	98	140		2300
T050107000	520	120	3	12	77	84	98	140	6210	2300
T050108000		120	4			84	98	140		
T050097000	550	120	3	11	60	84	98	140	6210	2200
T050098000		120	4		77	84	98	140		2400
T050099000	600	120	3	11	60	84	98	140	6210	2200
T050100000		120	4		77	84	98	140		2500
T050101000	650	120	3	11	60	84	98	140	6210	2300
T050102000		120	4		77	84	98	140		2500
T050103000	700	120	3	11	60	84	98	140	6210	2300
T050104000		120	4		77	84	98	140		2500
T050105000	750	120	3	11	60	84	98	140	6210	2300
T050106000		120	4		77	84	98	140		2500



AD ALTA PORTATA, CON ALBERO PER PIASTRE
HIGH LOAD CAPACITY WITH SHAFT FOR KEEPER PLATES
À HAUTE PORTÉE AVEC ARBRE POUR PLAQUES
MIT HOHER TRAGFÄHIGKEIT AUF LAGERN MIT WELLE FÜR PLATTEN
DE ALTA CAPACIDAD DE CARGA CON EJE PARA PLACAS



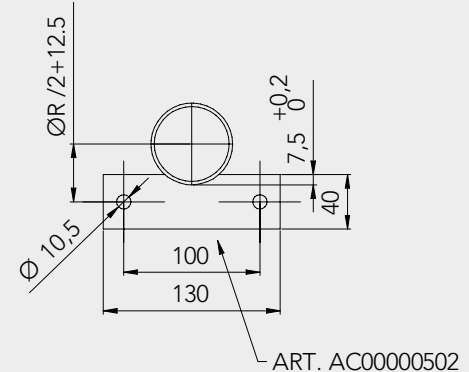
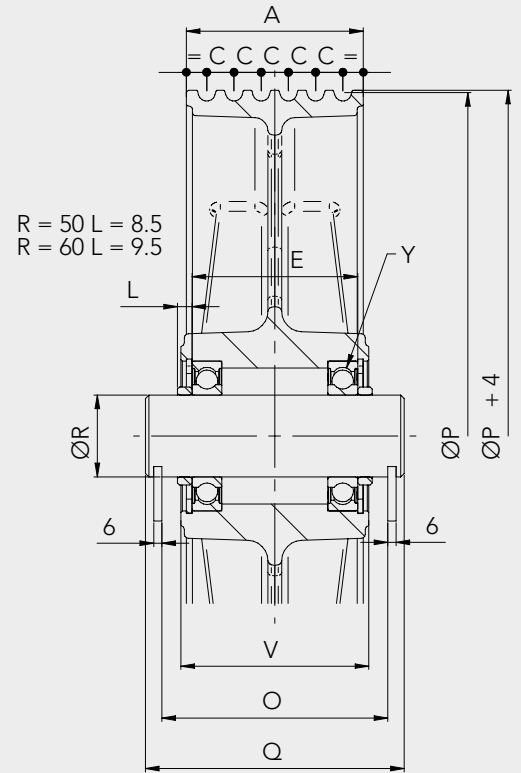
R = 50 L = 8.5
R = 60 L = 9.5



Articolo Item Article Artikel Artículo	P	O	Gole Grooves Gorges Rillen Ranuras	Fune Rope Cable Seilen Cable	A	C	E	V	Q	R	Y	Carico Max Max. Load Charge Max Höchstlast Carga Max
	mm	mm		mm	mm	mm	mm	mm	mm	mm	mm	daN (Kg)
T060109000			3									
T060110000	320	146	4	8	94	17	104	118	170	55	6011	2200
T060111000			5									
T060112000			6		111							2800
T060113000			3									
T060114000	360	146	4	9	94	17	104	118	170	55	6011	2630
T060115000			5									
T060116000			6		111							3230
T060117000			3									
T060118000	400	146	4	10	94	17	104	118	170	55	6211	3150
T060119000			5									
T060120000			6		111							3750
T060121000			3									
T060122000	450	146	4	11	94	17	104	118	170	55	6211	3930
T060123000			5									
T060124000			6		111							4730
T060125012			3									
T060126012	500	146	4	12	94	17	104	118	170	55	6211	3950
T060127012			5									
T060128012			6		111							4750
T060129000			3									
T060130000	500	146	4	12	94	20	104	118	170	55	6211	5100
T060131000			5		111							
T060132000		166	6		130		122	138	190	60	6212	6200
T060700000			3									
T060701000	520	146	4	11	94	17	104	118	170	55	6211	3950
T060702000			5									
T060703000			6		111							4750
T060704013			3									
T060705013	520	146	4	13	94	20	104	118	170	55	6211	5100
T060706013			5		111							
T060707013		166	6		130		122	138	190	60	6212	6200
T060133000			3									
T060134000	550	146	4	11	94	17	104	118	170	55	6211	3950
T060135000			5									
T060136000			6		111							4750
T060137013			3									
T060138013	550	146	4	13	94	20	104	118	170	55	6211	5230
T060139013			5		111							
T060140013		166	6		130		122	138	190	60	6212	6330
T060141000			3									
T060142000	600	146	4	11	94	17	104	118	170	55	6211	3950
T060143000			5									
T060144000			6		111							4750
T060145013			3									
T060146013	600	146	4	13	111	20	104	118	170	55	6211	5230
T060147013			5									
T060148013		166	6		130		122	138	190	60	6212	6330
T060149000			3									
T060150000	650	146	4	11	94	17	104	118	170	55	6211	3950
T060151000			5									
T060152000			6		111							4750
T060153013			3									
T060154013	650	146	4	13	111	20	104	118	170	55	6211	5230
T060155013			5									
T060156013		166	6		130		122	138	190	60	6212	6330
T060157000			3									
T060158000	700	146	4	11	94	17	104	118	170	55	6211	3950
T060159000			5									
T060160000			6		111							4750
T060161013			3									
T060162013	700	146	4	13	94	20	104	118	170	55	6211	5230
T060163013			5		111							
T060164013		166	6		130		122	138	190	60	6212	6330
T060165000			3									
T060166000	750	146	4	11	111	17	104	118	170	55	6211	3950
T060167000			5									
T060168000			6									4750
T060169013			3									
T060170013	750	146	4	13	111	20	104	118	170	55	6211	5230
T060171013			5									
T060172013		166	6		130		122	138	190	60	6212	6330
T060173000			3									
T060174000	800	146	4	11	111	17	104	118	170	55	6211	3950
T060175000			5									
T060176000			6									4750
T060177013			3									
T060178013	800	146	4	13	111	20	104	118	170	55	6211	5230
T060179013			5									
T060180013		166	6		130		122	138	190	60	6212	6330

AD ALTA PORTATA, COMPLETE DI SUPPORTI
HIGH LOAD CAPACITY WITH SUPPORTS
À HAUTE PORTÉE AVEC SUPPORTS
MIT ACHSE UND LAGERBOECKEN MIT HOHER TRAGFÄHIGKEIT
CON SOPORTES DE ALTA CAPACIDAD DE CARGA

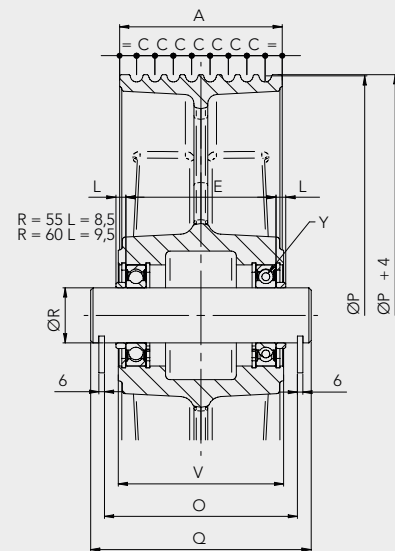
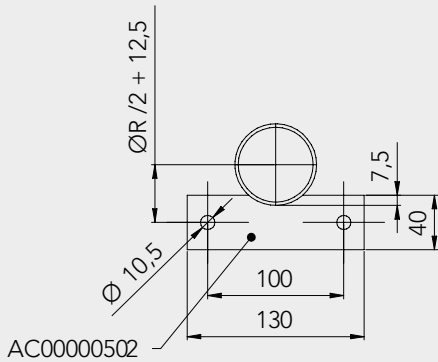
Articolo Item Article Artikel Artículo	P	S	D	O	Gole Grooves Gorges Rillen Ranuras	Fune Rope Cable Seilen Cable	A	C	E	V	R	Q	Y	Carico Max Max. Load Charge Max Höchstlast Carga Max
	mm	mm	mm	mm		mm	mm	mm	mm	mm	mm	mm	ISO	daN (Kg)
T080150000					3									
T080151000	320	180	230	146	4	8	94	17	104	118	55	170	6011	2200
T080152000					5									
T080153000					6		111							2800
T080154000					3									
T080155000	360	180	230	146	4	9	94	17	104	118	55	170	6011	2630
T080156000					5									
T080157000					6		111							3230
T080158000					3									
T080159000	400	180	230	146	4	10	94	17	104	118	55	170	6211	3150
T080160000					5									
T080161000					6		111							3750
T080162000					3									
T080163000	450	180	230	146	4	11	94	17	104	118	55	170	6211	3930
T080164000					5									
T080165000					6		111							4730
T080166012					3									
T080167012	500	180	230	146	4	12	94	17	104	118	55	170	6211	3950
T080168012					5									
T080169012					6		111							4750
T080170000					3									
T080171000	500	180	230	146	4	12	94	20	104	118	55	170	6211	5100
T080172000					5		111							
T080173000		215	260	166	6		130	122	138	60	190	6212		6200
T080730000					3									
T080731000	520	180	230	146	4	11	94	17	104	118	55	170	6211	3950
T080732000					5									
T080733000					6		111							4750
T080734013					3									
T080735013	520	180	230	146	4	13	94	20	104	118	55	170	6211	5100
T080736013					5		111							
T080737013		215	260	166	6		130	122	138	60	190	6212		6200
T080174000					3									
T080175000	550	180	230	146	4	11	94	17	104	118	55	170	6211	3950
T080176000					5									
T080177000					6		111							4750
T080178013					3									
T080179013	550	180	230	146	4	13	94	20	104	118	55	170	6211	5230
T080180013					5		111							
T080181013		215	260	166	6		130	122	138	60	190	6212		6330
T080182000					3									
T080183000	600	180	230	146	4	11	94	17	104	118	55	170	6211	3950
T080184000					5									
T080185000					6		111							4750
T080186013					3		94							
T080187013	600	180	230	146	4	13	300	20	104	118	55	170	6211	5230
T080188013					5									
T080189013		215	260	166	6		130	122	138	60	190	6212		6330
T080190000					3									
T080191000	650	180	230	146	4	11	94	17	104	118	55	170	6211	3950
T080192000					5									
T080193000					6		111							4750
T080194013					3									
T080195013	650	180	230	146	4	13	111	20	104	118	55	170	6211	5230
T080196013					5									
T080197013		215	260	166	6		130	122	138	60	190	6212		6330
T080198000					3									
T080199000	700	180	230	146	4	11	94	17	104	118	55	170	6211	3950
T080200000					5									
T080201000					6		111							4750
T080202013					3									
T080203013	700	180	230	146	4	13	94	20	104	118	55	170	6211	5230
T080204013					5		111							
T080205013		215	260	166	6		130	122	138	60	190	6212		6330
T080206000					3									
T080207000	750	180	230	146	4	11	111	17	104	118	55	170	6211	3950
T080208000					5									
T080209000					6		111							4750
T080210013					3									
T080211013	750	180	230	146	4	13	111	20	104	118	55	170	6211	5230
T080212013					5									
T080213013		215	260	166	6		130	122	138	60	190	6212		6330
T080214000					3									
T080215000	800	180	230	146	4	11	111	17	104	118	55	170	6211	3950
T080216000					5									
T080217000					6		111							4750
T080218013					3									
T080219013	800	180	230	146	4	13	111	20	104	118	55	170	6211	5230
T080220013					5									
T080221013		215	260	166	6		130	122	138	60	190	6212		6330



AD ALTA PORTATA, CON ALBERO PER PIASTRE
HIGH LOAD CAPACITY WITH SHAFT FOR KEEPER PLATES
À HAUTE PORTÉE AVEC ARBRE POUR PLAQUES
MIT HOHER TRAGFÄHIGKEIT AUF LAGERN MIT WELLE FÜR PLATTEN
DE ALTA CAPACIDAD DE CARGA CON EJE PARA PLACAS

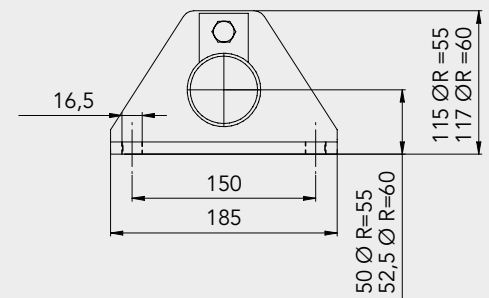
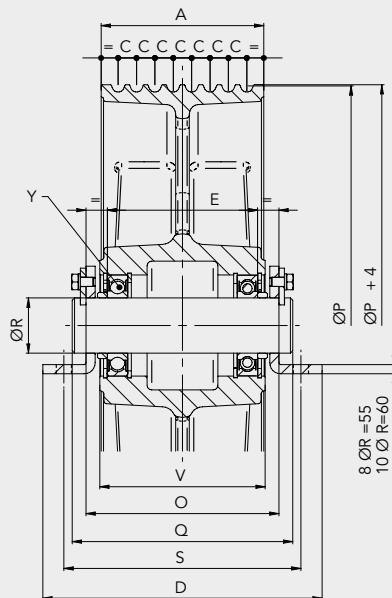


Articolo Item Article Artikel Artículo	P	O	Gole Grooves Gorges Rillen Ranuras	Fune Rope Cable Seilen Cable	A	C	E	V	Q	R	Y	Carico Max Max. Load Charge Max Höchstlast Carga Max
	mm	mm		mm	mm	mm	mm	mm	mm	mm	ISO	daN (Kg)
T083325008		146	7	8	114	13	98	114	170	55	6311	5000
T083326008			8									
T083327008		186	7	8	152	17	144	158	210	55	6211	5000
T083328008			8									
T083329008		220	9	8	187	17	176	190	244	55	6211	5000
T083320008			10									
T083367009		186	7	9	152	17	144	158	210	55	6211	5000
T083368009			8									
T083407010		186	7	10	154	17	144	158	210	55	6211	5000
T083408010			8									
T083457011		186	7	11	154	17	144	158	210	55	6211	5000
T083458011			8									
T083507012		186	7	12	154	17	142	158	210			6300
T083508012			8							60	6212	
T083507112		210	7	12	177	20	164	180	240			6300
T083508112			8									
T083527013		210	7	13	177	20	164	180	240	60	6212	6300
T083528013			8									
T083557013		210	7	13	177	20	164	180	240	60	6212	6300
T083558013			8									
T083607013		210	7	13	177	20	164	180	240	60	6212	6300
T083608013			8									
T083657013		210	7	13	177	20	164	180	240	60	6212	6300
T083658013			8									
T083707013		210	7	13	177	20	164	180	240	60	6212	6300
T083708013			8									
T083757013		210	7	13	177	20	164	180	240	60	6212	6300
T083758013			8									
T083807013		210	7	13	177	20	164	180	240	60	6212	6300
T083808013			8									

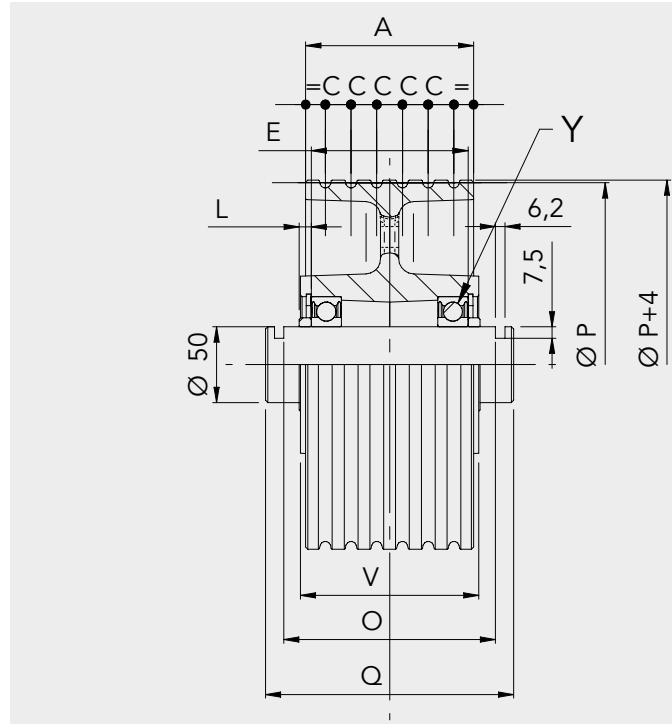
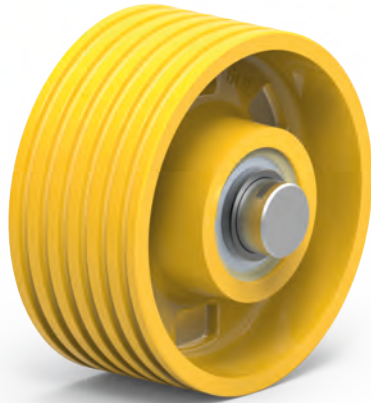


AD ALTA PORTATA, COMPLETE DI SUPPORTI
HIGH LOAD CAPACITY WITH SUPPORTS
À HAUTE PORTÉE AVEC SUPPORTS
MIT ACHSE UND LAGERBOECKEN MIT HOHER TRAGFÄHIGKEIT
CON SOPORTES DE ALTA CAPACIDAD DE CARGA

Articolo Item Article Artikel Artículo	P	S	D	O	Gole Grooves Gorges Rillen Ranuras	Fune Rope Cable Seilen Cable	A	C	E	V	R	Q	Y	Carico Max Max. Load Charge Max Höchstlast Carga Max
	mm	mm				mm	mm	mm	mm	mm	mm	mm	ISO	daN (Kg)
T087325008		180	220	98	7	8	114	13	98	114	55	170	6311	5000
T087326008					8									
T087327008	320	220	270	186	7	8	152	17	144	158	55	210	6211	5000
T087328008					8									
T087329008		254	294	220	9	8	187	17	176	190	55	244	6211	5000
T087320008					10									
T087367009	360	220	270	186	7	9	152	17	144	158	55	210	6211	5000
T087368009					8									
T087407010	400	220	270	186	7	10	154	17	144	158	55	210	6211	5000
T087408010					8									
T087457011	450	220	270	186	7	11	154	17	144	158	55	210	6211	5000
T087458011					8									
T087507012		234	280	186	7	12	154	17	142	158		210		6300
T087508012	500				8						60		6212	
T087507112		258	305	210	7	12	177	20	164	180		240		6300
T087508112					8									
T087527013	520	258	305	210	7	13	177	20	164	180	60	240	6212	6300
T087528013					8									
T087557013	550	258	305	210	7	13	177	20	164	180	60	240	6212	6300
T087558013					8									
T087607013	600	258	305	210	7	13	177	20	164	180	60	240	6212	6300
T087608013					8									
T087657013	650	258	305	210	7	13	177	20	164	180	60	240	6212	6300
T087658013					8									
T087707013	700	258	305	210	7	13	177	20	164	180	60	240	6212	6300
T087708013					8									
T087757013	750	258	305	210	7	13	177	20	164	180	60	240	6212	6300
T087758013					8									
T087807013	800	258	305	210	7	13	177	20	164	180	60	240	6212	6300
T087808013					8									



CON ALBERI PER PIASTRE PER FUNI SPECIALI
WITH SHAFT FOR KEEPER PLATES FOR SPECIAL ROPES
AVEC ARBRE POUR PLAQUES POUR CÂBLES SPÉCIALES
MIT ACHSE MIT WELLE FÜR PLATTEN FÜR SONDERSEILEN
CON EJE PARA PLACAS PARA CABLES ESPECIALES



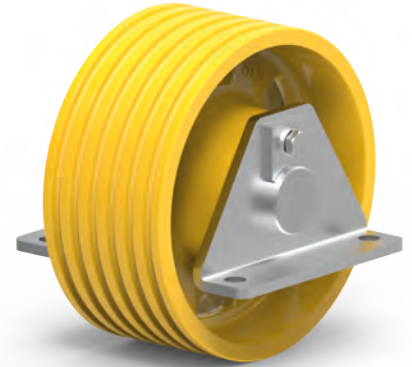
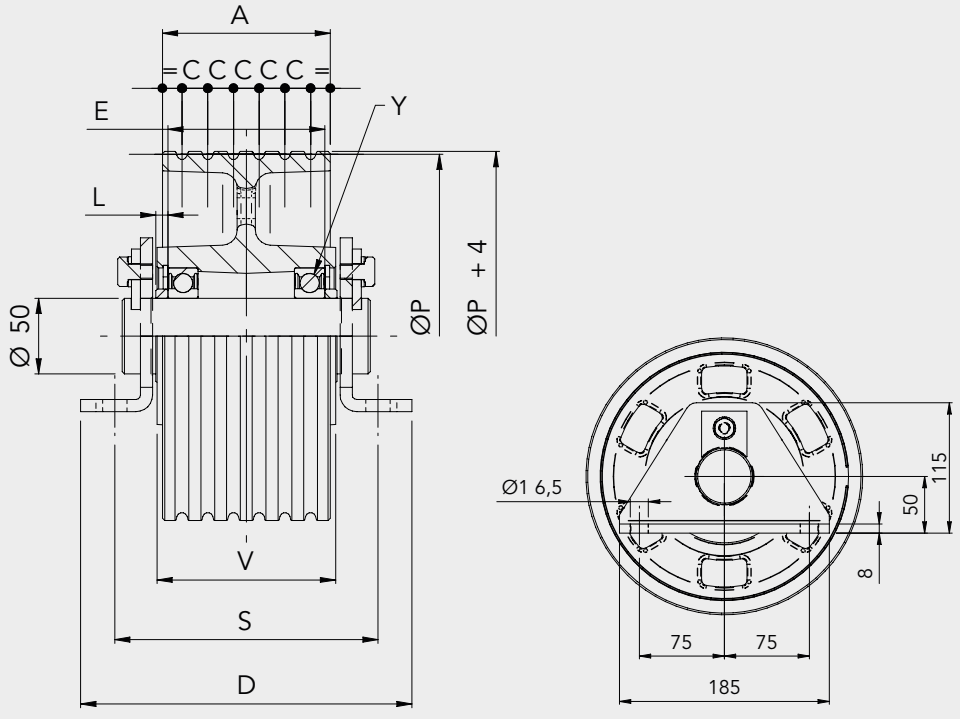
Fune - Rope Cable - Seilen - Cable	Ø 6,5	Ø 6	Ø 6,7	O	Gole Grooves Gorges Rillen Ranuras	A	C	E	V	Q	Y	Inerzia Inertia Inertie Trägheit Inercia	Carico Max Max. Load Charge Max Höchstlast Carga Max
Rapporto - Ratio Rapport - Übersetzung Reduccion: D/d	32,3	35	31,3								ISO	Kgm2	kN
mm													

P Puleggia Pulley Poulie Seilrolle Polea 210	T090240001	T090211102	T090211103	100	3	66	12	58	72	120	6210	0,05	25
	T090242001	T090210002	T090210003		4								
	T090243001	T090212002	T090212003		5								
	T090244001	T090211302	T090211303	135	7	108	9,5	99	113	159	2210	0,08	40
	T090245001	T090211402	T090211403		8								
	T090246001	T090211502	T090211503		9								
	T090247001	T090211602	T090211603		10								
	T090248001	T090213002	T090213003		6								
	T090249001	T090217002	T090217003	7	12	6210	25						
T090241001	T090218002	T090218003											

Fune - Rope Cable - Seilen - Cable	Ø 6,5	Ø 6	Ø 6,7	O	Gole Grooves Gorges Rillen Ranuras	A	C	E	V	Q	Y	Inerzia Inertia Inertie Trägheit Inercia	Carico Max Max. Load Charge Max Höchstlast Carga Max
Rapporto - Ratio Rapport - Übersetzung Reduccion: D/d	36,9	40	35,8								ISO	Kgm2	kN
mm													

P Puleggia Pulley Poulie Seilrolle Polea 240	T090241101	T090241102	T090241103	100	3	60	12	61	75	120	6210	0,07	25
	T090240001	T090240002	T090240003		4								
	T090242001	T090242002	T090242003		5								
	T090243001	T090243002	T090243003	117	6	90	9,5	81	95	137	6210	0,09	25
	T090241201	T090241202	T090241203		6								
	T090241301	T090241302	T090241303		7								
	T090241401	T090241402	T090241403		8								
	T090244001	T090244002	T090244003		4								
	T090245001	T090245002	T090245003	5	17	2210	0,12	40					
	T090246001	T090246002	T090246003	6									
	T090241501	T090241502	T090241503	9									
	T090241601	T090241602	T090241603	140	10	113	9,5	104	118	164	6210	25	
	T090247001	T090247002	T090247003		7								
	T090248001	T090248002	T090248003		8								
	T090249001	T090249002	T090249003	160	9	135	12	124	138	184	2210	0,14	40
T090241001	T090241002	T090241003											

COMPLETE DI SUPPORTI PER FUNI SPECIALI
WITH SUPPORTS FOR SPECIAL ROPES
AVEC DE PALIER EXTERIEURS POUR CÂBLES SPÉCIALES
FÜR SONDERSEILEN
CON SOPORTES PARA CABLES ESPECIALES



Fune - Rope Cable - Seilen - Cable	Ø 6,5	Ø 6	Ø 6,7	O	Gole Grooves Gorges Rillen Ranuras	A	C	E	V	Q	Y	Inerzia Inertie Trägheit Inercia	Carico Max Max. Load Charge Max Höchstlast Carga Max
Rapporto - Ratio Rapport - Übersetzung Reduccion: D/d	32,3	35	31,3			mm	mm	mm	mm	mm	ISO	Kgm2	kN

P Puleggia Pulley Poulie Seilrolle Polea 210	T092211101	T092211102	T092211103	134	3	66	12	58	72	174	6210	0.05	25
	T092210001	T092210002	T092210003		4								
	T092212001	T092212002	T092212003		5								
	T092211301	T092211302	T092211303	169	7	108	9.5	99	113	209	22210	0.08	40
	T092211401	T092211402	T092211403		8								
	T092211501	T092211502	T092211503		9								
	T092211601	T092211602	T092211603		10								
	T092213001	T092213002	T092213003		6								
	T092217001	T092217002	T092217003	7	12	6210	25						
	T092218001	T092218002	T092218003	8									

Fune - Rope Cable - Seilen - Cable	Ø 6,5	Ø 6	Ø 6,7	O	Gole Grooves Gorges Rillen Ranuras	A	C	E	V	Q	Y	Inerzia Inertie Trägheit Inercia	Carico Max Max. Load Charge Max Höchstlast Carga Max
Rapporto - Ratio Rapport - Übersetzung Reduccion: D/d	36,9	40	35,8			mm	mm	mm	mm	mm	ISO	Kgm2	kN

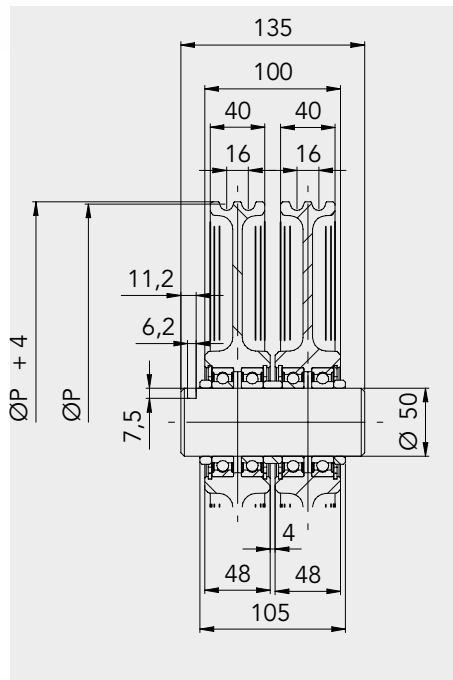
P Puleggia Pulley Poulie Seilrolle Polea 240	T092241101	T092241102	T092241103	134	3	68	12	61	75	174	6210	0.07	25
	T092240001	T092240002	T092240003		4								
	T092242001	T092242002	T092242003		5								
	T092243001	T092243002	T092243003	151	6	90	9.5	81	95	191	22210	0.09	40
	T092241201	T092241202	T092241203		6								
	T092241301	T092241302	T092241303		7								
	T092241401	T092241402	T092241403		8								
	T092244001	T092244002	T092244003		4								
	T092245001	T092245002	T092245003	5	17								
	T092246001	T090246002	T092246003	6									
	T092241501	T092241502	T092241503	174	9	113	9.5	104	118	214	22210	0.12	40
	T092241601	T092241602	T092241603		10								
	T092247001	T092247002	T092247003		7								
	T092248001	T092248002	T092248003		8								
	T092249001	T092249002	T092249003		9								
	T092241001	T092241002	T092241003	194	10	135	12	124	138	234	22210	0.14	40

PULEGGE PER IMPIANTI OLEODINAMICI
PULLEYS FOR OLEODYNAMIC SYSTEMS
POULIES POUR INSTALLATIONS OLÉODYNAMIQUES
Seilrollen FÜR HYDRAULISCHEN ANLAGEN
POLEAS PARA SISTEMAS OLEODINÁMICOS



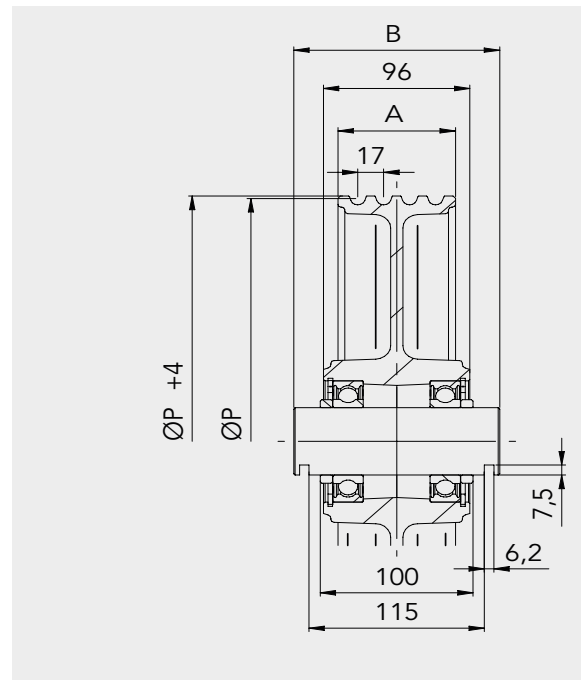
TAB101 - 1

Articolo Item Article Artikel Artículo	Ø P	GOLE GROOVES GORGES RILLEN RANURAS	Fune Rope Cable Seilen Cable	Carico Max Max. Load Charge Max Höchstlast Carga Max
	mm		mm	Kg
T101543000	320	2 + 2	8	2500
T101542000	360	2 + 2	9	2500
T101541000	400	2 + 2	10	2500
T101735000	450	2 + 2	11	2500
T101736000	500	2 + 2	12	2500



TAB101 - 2

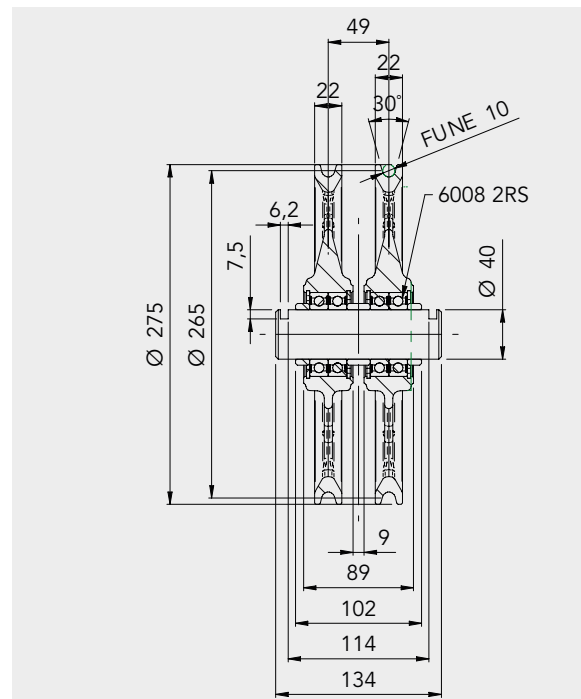
Articolo Item Article Artikel Artículo	Ø P	A	B	C	Gole Grooves Gorges Rillen Ranuras	Fune Rope Cable Seilen Cable	Carico Max Max. Load Charge Max Höchstlast Carga Max
	mm	mm	mm	mm		mm	Kg
T101533000	360	60	135	50	3	9	3100
T101534000	360	77	135	50	4	9	3100
T101535000	400	60	135	50	3	10	3100
T101536000	400	77	135	50	4	10	3100
T101539000	400	77	140	55	4	10	3500
T101537000	450	77	135	50	3	11	3100
T101538000	450	77	135	50	4	11	3100



PULEGGE PER IMPIANTI OLEODINAMICI & HOME LIFTS
PULLEYS FOR OLEODYNAMIC SYSTEMS & HOME LIFTS
POULIES POUR INSTALLATIONS OLÉODYNAMIQUES & HOME LIFTS
Seilrollen FÜR HYDRAULISCHEN ANLAGEN & HOME LIFTS
POLEAS PARA SISTEMAS OLEODINÁMICOS & HOME LIFTS



Articolo Item Article Artikel Artículo	Ø P	GOLE GROOVES GORGES RILLEN RANURAS	Fune Rope Cable Seilen Cable	Carico Max Max. Load Charge Max Höchstlast Carga Max
	mm		mm	Kg
T102270001	265	1 + 1	10	1500





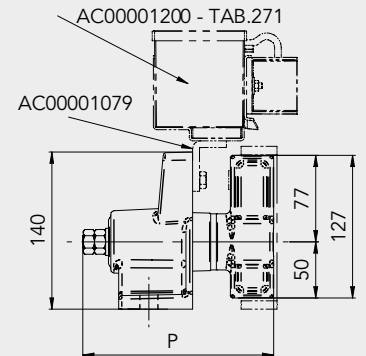
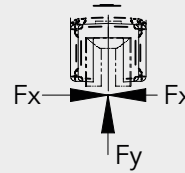
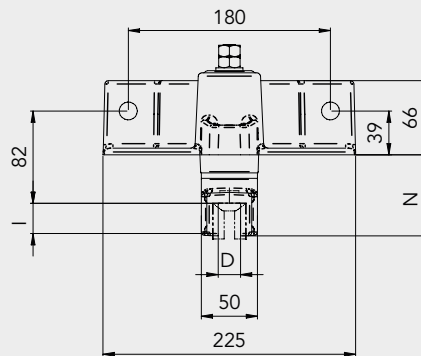
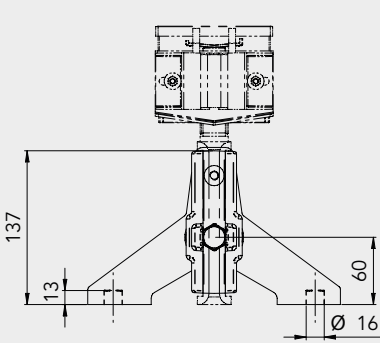
TAB210



Portata max. indicativa 630 kg
indicative max. load 630 kg
Charge maximale indicative 630 kg
Höchstlast anzeige 630 kg
Carga máx. orientativa 630 kg

Articolo Item Article Artikel Artículo	P	D	I	N	FX MAX*	FY MAX*
	mm	mm	mm	mm	N	N
AC00000448	180	20	29	72	730	770
AC00000449	181	24	31	74	730	770

DISPONIBILE - AVAILABLE - DISPONIBLE ERHALTLICH - DISPONIBLE				
OLIATORE OILER HUILIER ÖLER ENGRASADORE	ART - ITEM	TAB	GUARNIZIONI LINERS GUARNITURES DICHTUNGEN GUIADORES	TA B
	AC00001200 +	271		250
	AC00001079			



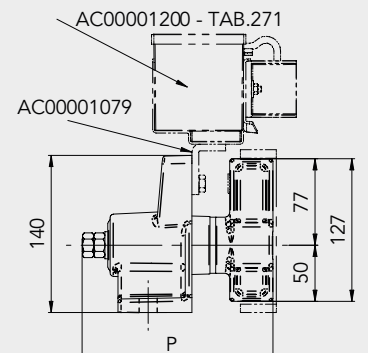
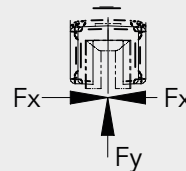
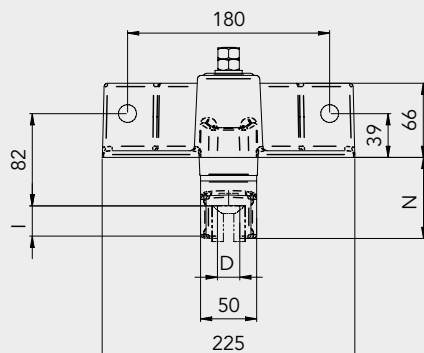
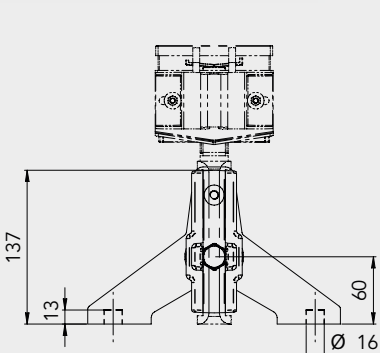
TAB220



Portata max. indicativa 1.800 kg
indicative max. load 1.800 kg
Charge maximale indicative 1.800 kg
Höchstlast anzeige 1.800 kg
Carga máx. orientativa 1.800 kg

Articolo Item Article Artikel Artículo	P	D	I	N	FX MAX*	FY MAX*
	mm	mm	mm	mm	N	N
AC00000448	160	20	28	78	2080	4800
AC00000449	160	24	28	78	2080	4800

DISPONIBILE - AVAILABLE - DISPONIBLE ERHALTLICH - DISPONIBLE				
OLIATORE OILER HUILIER ÖLER ENGRASADORE	ART - ITEM	TAB	GUARNIZIONI LINERS GUARNITURES DICHTUNGEN GUIADORES	TA B
	AC00001200 +	271		250
	AC00001079			

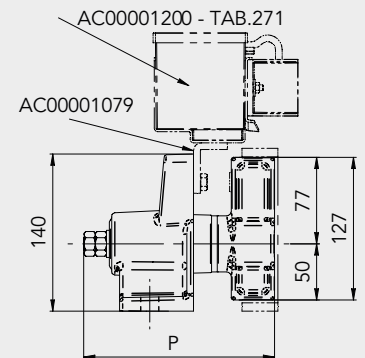
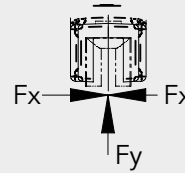
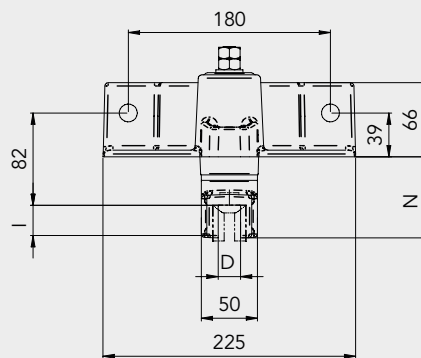
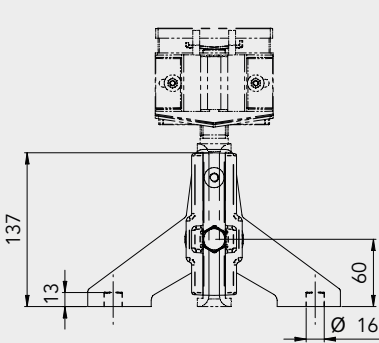


Portata max. indicativa 5.000 kg
indicative max. load 5.000 kg
Charge maximale indicative 5.000 kg
Höchstlast anzeige 5.000 kg
Carga máx. orientativa 5.000 kg

Articolo Item Article Artikel Artículo	D	FX MAX*	FY MAX*
	mm	N	N
AC00000452	20	8820 N	17500 N
AC00000453	24	8820 N	17500 N

DISPONIBILE - AVAILABLE - DISPONIBLE ERHALTLICH - DISPONIBLE				
OLIATORE OILER HUILIER ÖLER ENGRASADORE	ART - ITEM	TAB	GUARNIZIONI LINERS GUARNITURES DICHTUNGEN GUIADORES	TA B
	AC00001200 +	271		250
	AC00001079			

TAB230

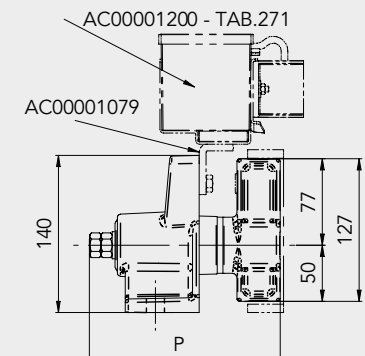
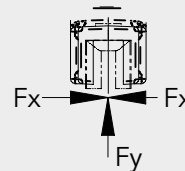
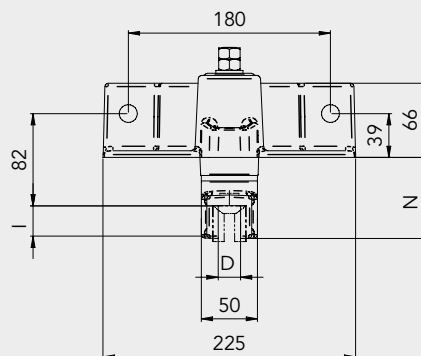
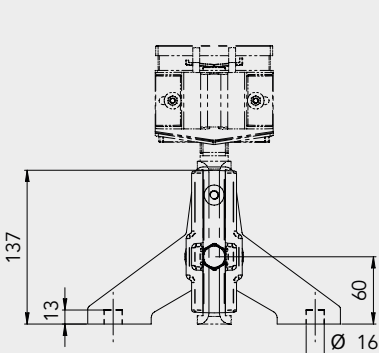
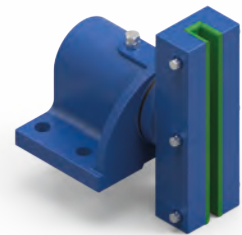


Articolo Item Article Artikel Artículo	D	FX MAX*	FY MAX*
	mm	N	N
AC00000454 + AC00001081	16.5		
AC00000454L2 + AC00001081	18.5		
AC00000454L4 + AC00001081	19.5		
AC00000454L3 + AC00001081	20.5	43000	32000
AC00000454L5 + AC00001081	29.1		
AC00000454L6 + AC00001081	29.5		
AC00000454L11 + AC00001081	32.5		

Portata max. indicativa 10.000 kg
indicative max. load 10.000 kg
Charge maximale indicative 10.000 kg
Höchstlast anzeige 10.000 kg
Carga máx. orientativa 10.000 kg

INCLUDE - INCLUDED - COMPRIS - INCLUIDAS - EINGECHLOSSEN	ART - ITEM
GUARNIZIONI - LINERS - GUARNITURES DICHTUNGEN - GUIADORES: POLYDUR	AC00001081

TAB240



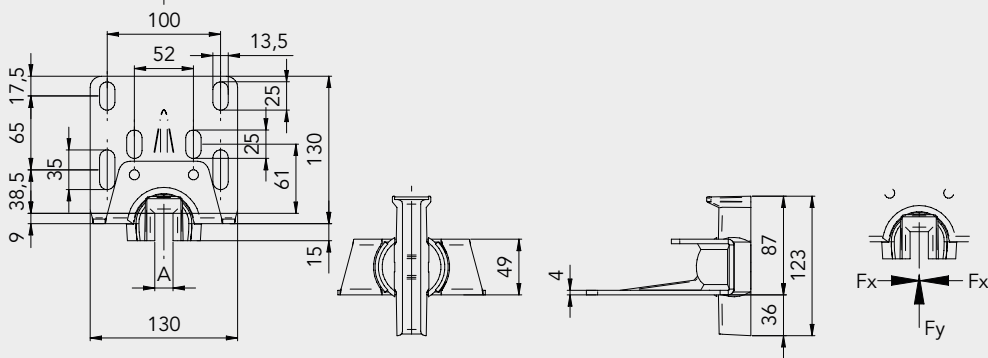
TAB243



Articolo Item Article Artikel Artículo	A	FX MAX*	FY MAX*
	mm	N	N
AC00001025	5.5	730	770
AC00000916	6.5		
AC00000917	7.5		
AC00000918	8.5		
AC00000910	9.5		
AC00000911	10.5		
AC00001026	12.5		
AC00001027	14.5		
AC00000912	16.5		

PORTATA MAX. INDICATIVA 630 KG
INDICATIVE MAX. LOAD 630 KG
CHARGE MAXIMALE INDICATIVE 630 KG
HÖCHSTLAST ANZEIGE 630 KG
CARGA MÁX. ORIENTATIVA 630 KG

VELOCITÀ MAX 1,6 m/s
MAX SPEED 1,6 m/s
VITESSE MAX 1,6 m/s
MAX GESCHWINDIGKEIT 1,6 m/s
VELOCIDAD MAX 1,6 m/s



TAB244

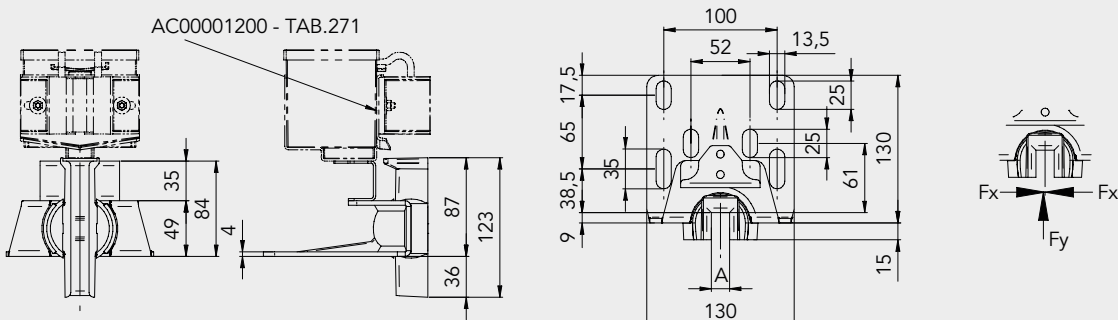


Articolo Item Article Artikel Artículo	A	FX MAX*	FY MAX*
	mm	N	N
AC00001029	5.5	730	770
AC00000919	6.5		
AC00000923	7.5		
AC00000921	8.5		
AC00000913	9.5		
AC00000914	10.5		
AC00001030	12.5		
AC00001031	14.5		
AC00000915	16.5		

VELOCITÀ MAX 1,6 m/s
MAX SPEED 1,6 m/s
VITESSE MAX 1,6 m/s
MAX GESCHWINDIGKEIT 1,6 m/s
VELOCIDAD MAX 1,6 m/s

PORTATA MAX. INDICATIVA 630 KG
INDICATIVE MAX. LOAD 630 KG
CHARGE MAXIMALE INDICATIVE 630 KG
HÖCHSTLAST ANZEIGE 630 KG
CARGA MÁX. ORIENTATIVA 630 KG

DISPONIBILE - AVAILABLE - DISPONIBLE ERHALTLICH - DISPONIBLE		
OLIATORE OILER HUILIER ÖLER ENGRASADORE	ART - ITEM	TAB
	AC00001200	271



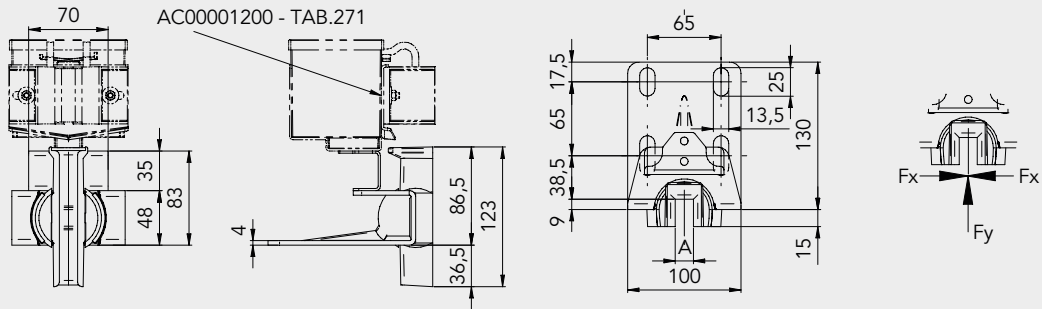
Articolo Item Article Artikel Artículo	A	FX MAX*	FY MAX*
	mm	N	N
AC00001016	5,5	730	770
AC00001017	6,5		
AC00001018	7,5		
AC00001019	8,5		
AC00001020	9,5		
AC00001021	10,5		
AC00001024	12,5		
AC00001022	14,5		
AC00001023	16,5		

PORTATA MAX. INDICATIVA 630 KG
INDICATIVE MAX. LOAD 630 KG
CHARGE MAXIMALE INDICATIVE 630 KG
HÖCHSTLAST ANZEIGE 630 KG
CARGA MÁX. ORIENTATIVA 630 KG

VELOCITÀ MAX 1,6 m/s
MAX SPEED 1,6 m/s
VITESSE MAX 1,6 m/s
MAX GESCHWINDIGKEIT 1,6 m/s
VELOCIDAD MAX 1,6 m/s

DISPONIBILE - AVAILABLE - DISPONIBLE ERHALTLICH - DISPONIBLE		
OLIATORE OILER HUILIER ÖLER ENGRASADORE	ART - ITEM	TAB
	AC00001200	271

TAB245

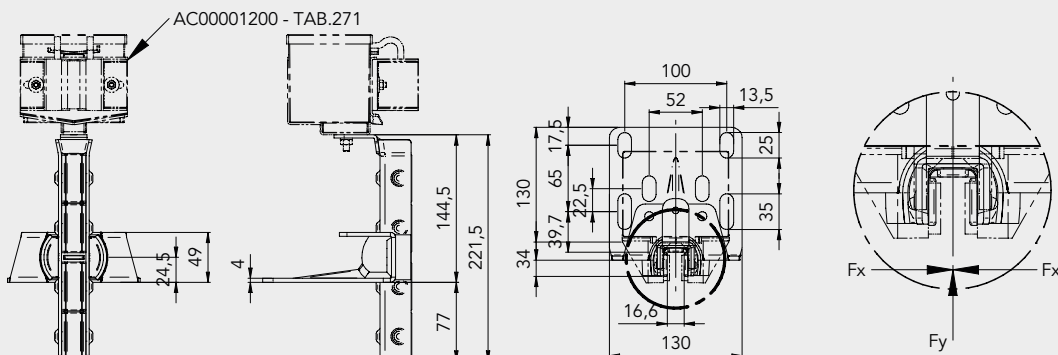


PORTATA MAX. INDICATIVA 1.000 KG
INDICATIVE MAX. LOAD 1.000 KG
CHARGE MAXIMALE INDICATIVE 1.000 KG
HÖCHSTLAST ANZEIGE 1.000 KG
CARGA MÁX. ORIENTATIVA 1.000 KG
VELOCITÀ MAX 2.5 m/s
MAX SPEED 2.5 m/s
VITESSE MAX 2.5 m/s
MAX GESCHWINDIGKEIT 2.5 m/s
VELOCIDAD MAX 2.5 m/s

Articolo Item Article Artikel Artículo	A	FX MAX*	FY MAX*
	mm	N	N
AC00011055	16	800N	2000 N

DISPONIBILE - AVAILABLE - DISPONIBLE ERHALTLICH - DISPONIBLE		
OLIATORE OILER HUILIER ÖLER ENGRASADORE	ART - ITEM	TAB
	AC00001200	271

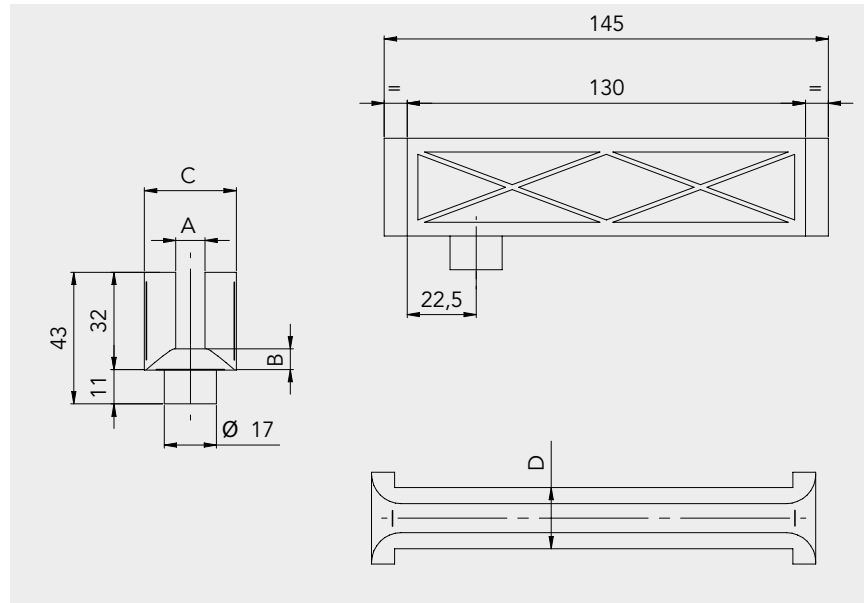
TAB246



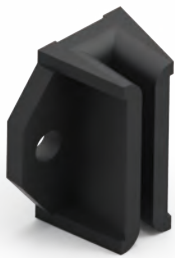
TAB250



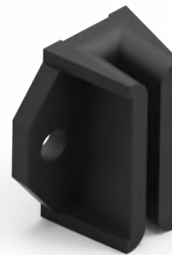
Perlon	Desmopan	A	B	C	D
		mm	mm	mm	mm
AC00000456	AC00000457	5.5			
AC00000458	AC00000459	6.5			
AC00000460	AC00000461	7.5			
AC00000462	AC00000463	8.5	20	30	7
AC00000464	AC00000465	9.5			
AC00000466	AC00000467	10.5			
AC00000470	AC00000471	12.5			
AC00000472	AC00000473	14.5			
AC00000474	AC00000475	16.5	24	32	5



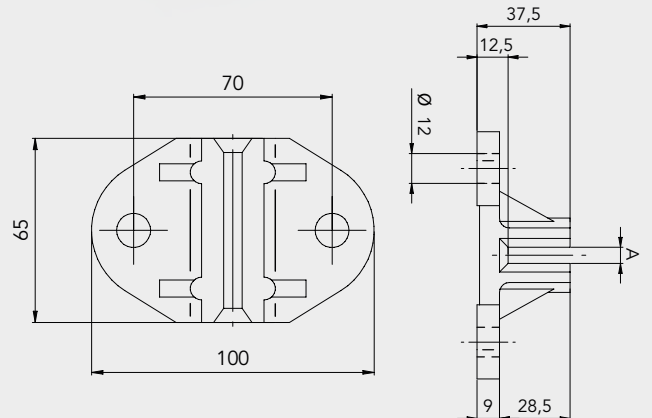
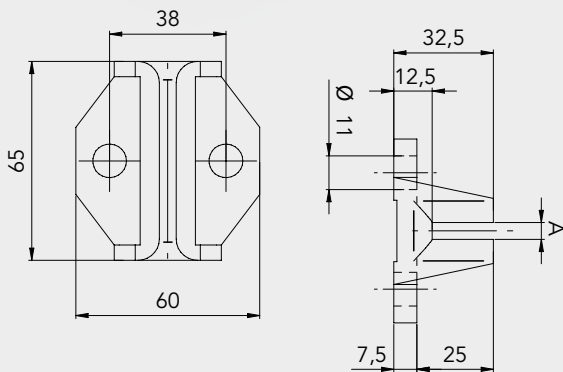
TAB251



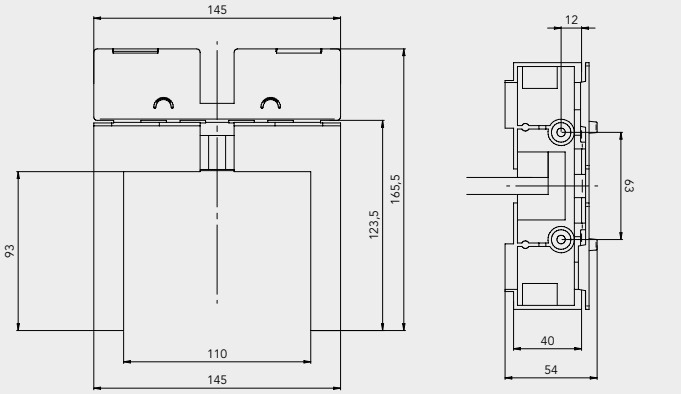
Perlon	A
mm	
AC00001044	5.5
AC00001045	6.5
AC00001046	7.5



Perlon	A
mm	
AC00000456	5.5
AC00000458	6.5

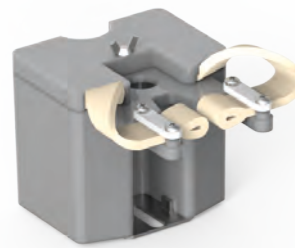
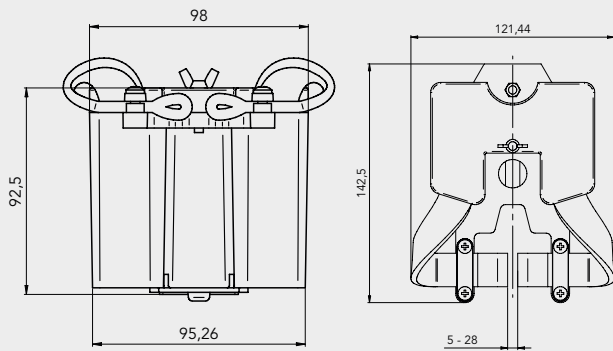


TAB270



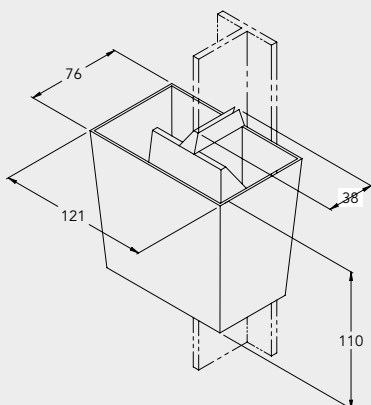
Art.	Pattini - Sliding Shoes - Patins - Gleitbacken - Guiadores
AC00001201	Tab: 255 - 256 - 257 - 259 - 259.1

TAB271



Art.	Pattini - Sliding Shoes - Patins - Gleitbacken - Guiadores
AC00001199	Tab. 254 - 255 - 256 - 257 - 258 - 259 - 259.1
AC00001200	Tab. 200 - 210 - 220 - 230 - 244 - 245 - 246

TAB275



Articolo Item Article Artikel Artículo	Guide tipo Guiderails type Guides type Führungen vom typ Guías de tipo	Spessore Thickness Épaisseur Dicke Espesor mm
AC00001202	ISO: T45/A - T50/A	5
AC00001203	T50	6
AC00001204	T60	7
AC00001205	ISO: T70-2/A	8
AC00001207	ISO: T70-1/A	9
AC00001208	ISO: T75-3/A	10
AC00001209	T100	12
AC00001210	T90	14
AC00001206	ISO: T90/B - T125/B	16



TAB254



GUIDE - GUIDE RAILS
FÜHRUNGEN - GUIAS

TIPO
TYPE

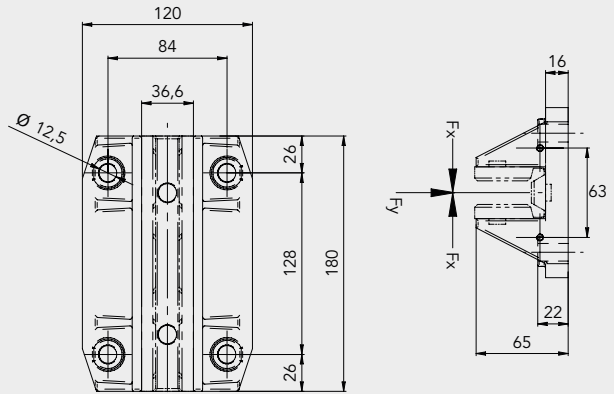
mm

14 - 16 - 19 - 24 - 28	AP
AC00001170	
FX MAX*	FY MAX*
23000	18400

OLIATORE OILER
HUILIER - ÖLER
ENGRASADORE

GUARNIZIONI
LINERS
GUARNITURES
DICHTUNGEN
GUIADORES

AC00001199 (TAB 271) TAB - 264



TAB255



GUIDE - GUIDE RAILS
FÜHRUNGEN - GUIAS

TIPO
TYPE

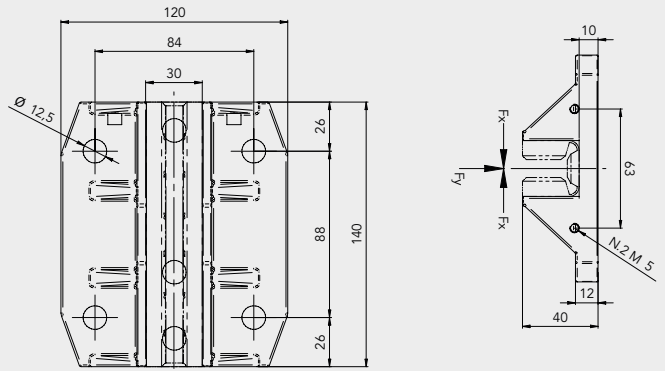
mm

5-6-7-8-9-10-11-12-14-15-16	AP
AC00001127	
FX MAX*	FY MAX*
10800	8600

OLIATORE OILER
HUILIER - ÖLER
ENGRASADORE

GUARNIZIONI
LINERS
GUARNITURES
DICHTUNGEN
GUIADORES

AC00001199 (TAB 271)
AC00001201 (TAB 270) TAB - 260



TAB256



GUIDE - GUIDE RAILS
FÜHRUNGEN - GUIAS

TIPO
TYPE

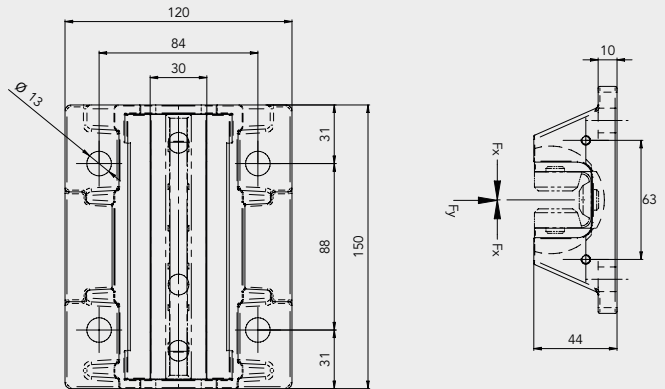
mm

5-6-7-8-9-10-12-14-15-16	PO
AC00001128	
FX MAX*	FY MAX*
14900	11900

OLIATORE OILER
HUILIER - ÖLER
ENGRASADORE

GUARNIZIONI
LINERS
GUARNITURES
DICHTUNGEN
GUIADORES

AC00001199 (TAB 271)
AC00001201 (TAB 270) TAB - 260



TAB257



GUIDE - GUIDE RAILS
FÜHRUNGEN - GUIAS

TIPO
TYPE

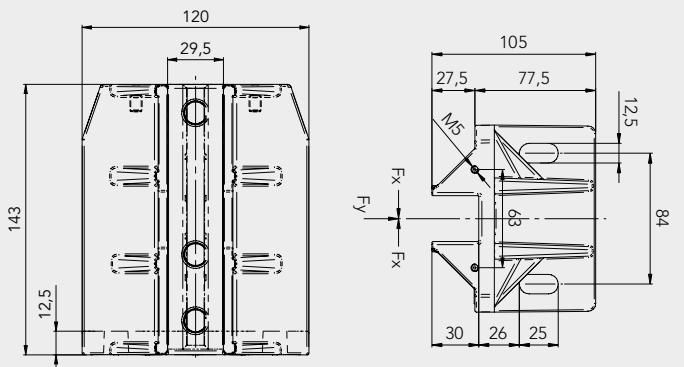
mm

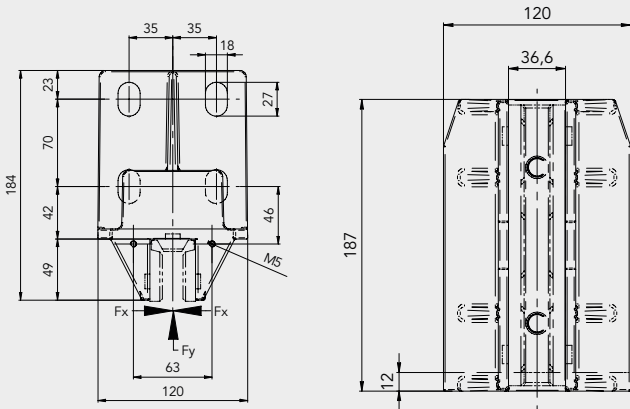
5-6-7-8-9-10-12-14-15-16	PFS
AC00001322	
FX MAX*	FY MAX*
4300	3450

OLIATORE OILER
HUILIER - ÖLER
ENGRASADORE

GUARNIZIONI
LINERS
GUARNITURES
DICHTUNGEN
GUIADORES

AC00001199 (TAB 271)
AC00001201 (TAB 270) TAB - 260





TAB258

GUIDE - GUIDE RAILS
FÜHRUNGEN - GUIAS

TIPO
TYPE

mm

14 - 6 - 19 - 24 - 28

APS

AC00001321

FX MAX*

FY MAX*

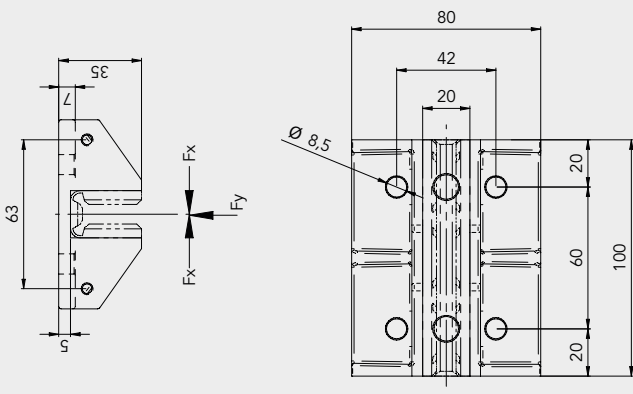
OLIATORE OILER
HUILIER - ÖLER
ENGRASADORE

GUARNIZIONI
LINERS
GUARNITURES
DICHTUNGEN
GUIADORES

AC00001199 (TAB 271)

TAB - 264

mm	
14 - 6 - 19 - 24 - 28	APS
AC00001321	
FX MAX*	FY MAX*
6700	5300



TAB259

GUIDE - GUIDE RAILS
FÜHRUNGEN - GUIAS

TIPO
TYPE

mm

5-6-7-8-9-10

AP

AC00001177

FX MAX*

FY MAX*

OLIATORE OILER
HUILIER - ÖLER
ENGRASADORE

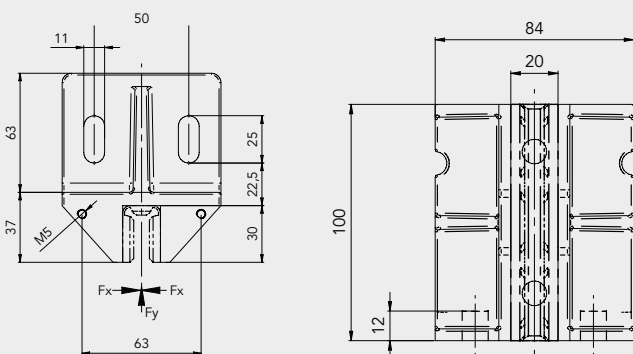
GUARNIZIONI
LINERS
GUARNITURES
DICHTUNGEN
GUIADORES

AC00001199 (TAB 271)

AC00001201 (TAB 270)

TAB - 268

mm	
5-6-7-8-9-10	AP
AC00001177	
FX MAX*	FY MAX*
4300	2150



TAB259.1

GUIDE - GUIDE RAILS
FÜHRUNGEN - GUIAS

TIPO
TYPE

mm

5-6-7-8-9-10

AP

AC00001178

FX MAX*

FY MAX*

OLIATORE OILER
HUILIER - ÖLER
ENGRASADORE

GUARNIZIONI
LINERS
GUARNITURES
DICHTUNGEN
GUIADORES

AC00001199 (TAB 271)

AC00001201 (TAB 270)

TAB - 268

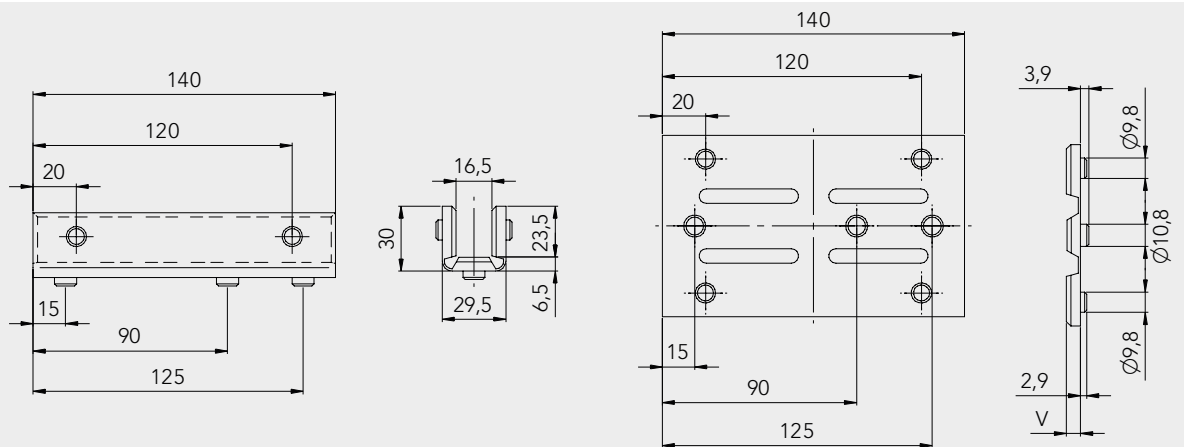
mm	
5-6-7-8-9-10	AP
AC00001178	
FX MAX*	FY MAX*
2700	1350

TAB260

GUIDE GUIDERAILS GUIDES FÜHRUNGEN GUÍAS	Perlon	Desmopan	S	V
mm	mm			
5	AC00001129	AC00001147	5.5	12
6	AC00001130	AC00001148	6.5	11.5
7	AC00001171	AC00001173	7.5	11
8	AC00001172	AC00001174	8.5	10.5
9	AC00001131	AC00001149	9.5	10
10	AC00001132	AC00001150	10.5	9.5
12	AC00001133	AC00001151	12.5	8.5
14	AC00001134	AC00001152	14.5	7.5
15	AC00001135	AC00001153	15.5	7
16	AC00001136	AC00001154	16.5	6.5

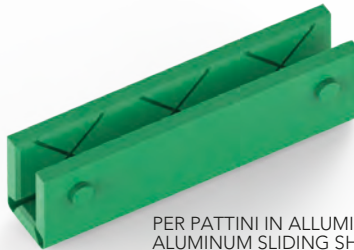


PER PATTINI IN ALLUMINIO TIPO PO - PF - PFS
ALUMINUM SLIDING SHOES TYPE PO - PF - PFS
POUR PATINS EN ALUMINIUM PO - PF - PFS
FÜR ALUGLEITBACKEN PO - PF - PFS
PARA GUIADORES FIJOS DE ALUMINIO DE TIPO PO - PF - PFS

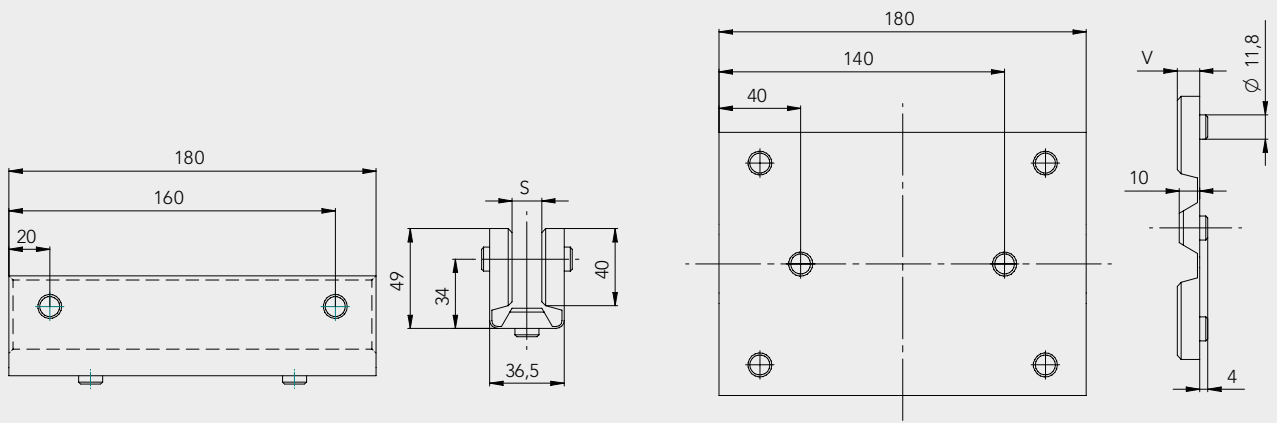


TAB264

GUIDE GUIDERAILS GUIDES FÜHRUNGEN GUÍAS	Perlon	S	V
mm	mm		
14	AC00001155	14.5	11
16	AC00001156	16.5	10
19	AC00001157	19.5	8.5
24	AC00001158	24.5	6
28	AC00001159	28.5	4



PER PATTINI IN ALLUMINIO TIPO AP - APS
ALUMINUM SLIDING SHOES TYPE AP - APS
POUR PATINS EN ALUMINIUM AP - APS
FÜR ALUGLEITBACKEN PO - PF - PFS
PARA GUIADORES FIJOS DE ALUMINIO DE TIPO AP - APS

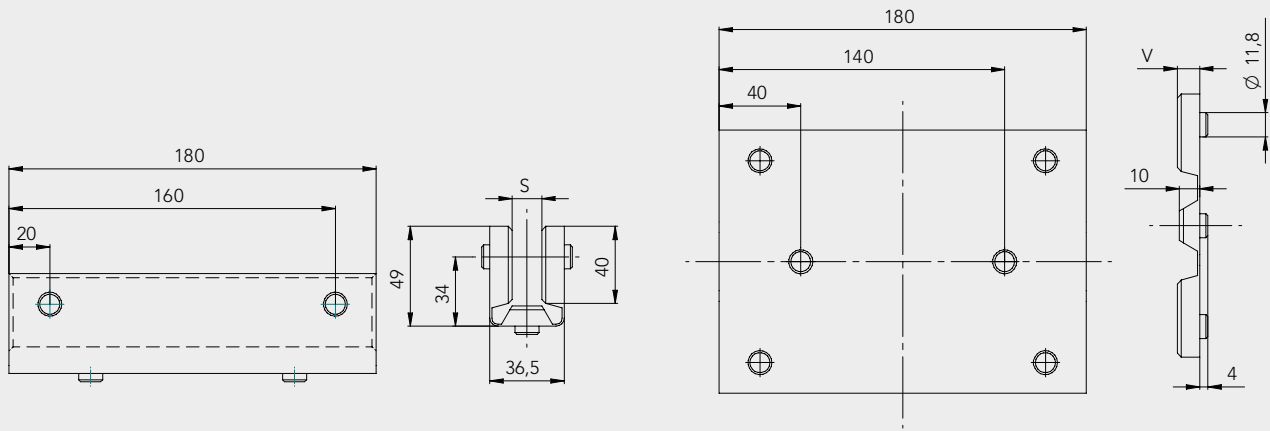


TAB266



GUIDE GUIDERAILS GUIDES FÜHRUNGEN GUÍAS	DESMOPAN	S	V
mm		mm	
14	AC00001160	14.5	11
16	AC00001161	16.5	10
19	AC00001162	19.5	8.5
24	AC00001163	24.5	6
28	AC00001164	28.5	4

PER PATTINI IN ALLUMINIO TIPO AP - APS
 ALUMINUM SLIDING SHOES TYPE AP - APS
 POUR PATINS EN ALUMINUM AP - APS
 FÜR ALUGLEITBACKEN PO - PF - PFS
 PARA GUIADORES FIJOS DE ALUMINIO DE TIPO AP - APS

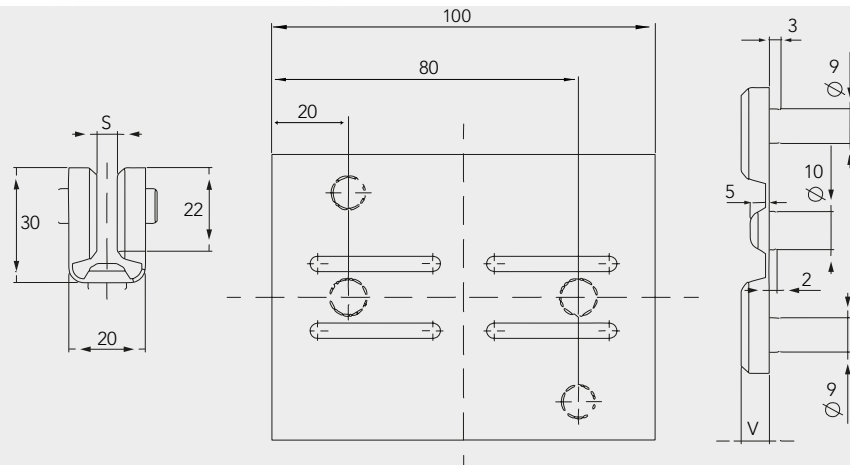


TAB268



GUIDE GUIDERAILS GUIDES FÜHRUNGEN GUÍAS	DESMOPAN	S	V
mm		mm	
5	AC00001185	5.3	7.35
6	AC00001186	6.3	6.85
7	AC00001187	7.3	6.35
8	AC00001188	8.3	5.85
9	AC00001189	9.3	5.35
10	AC00001190	10.3	4.85

PER PATTINI IN ALLUMINIO TIPO BP - BPS
 ALUMINUM SLIDING SHOES TYPE BP - BPS
 POUR PATINS EN ALUMINUM BP - BPS
 FÜR ALUGLEITBACKEN BP - BPS
 PARA GUIADORES FIJOS DE ALUMINIO DE TIPO BP - BPS





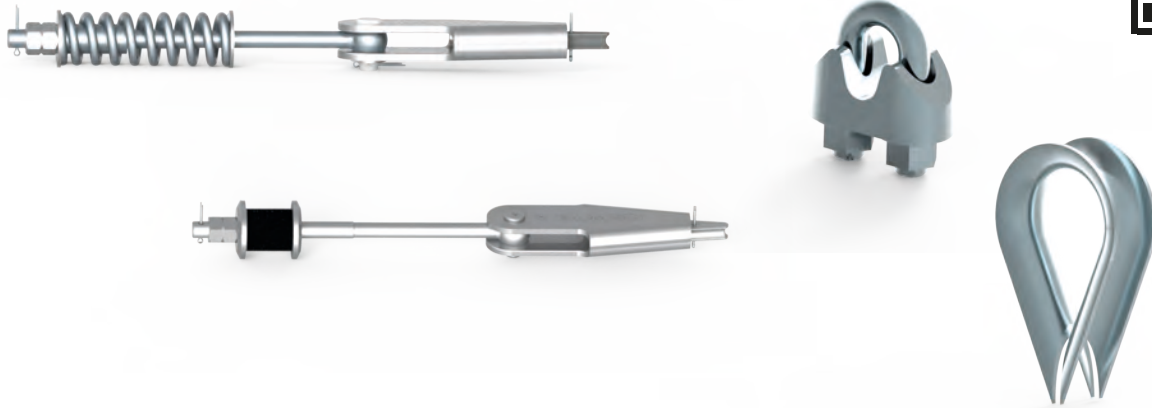
Montanari Group

GEARLESS&GEARBOX
TRACTION MACHINES

Rope components



I CAOFUNI VENGONO CONSEGNA TI IN COPPIA; CONFEZIONATI IN SACCHETTO CON CUNEO, COPIGLIA E DADI SMONTATI
THE ROPE ATTACHMENTS WILL BE SUPPLIED IN PAIRS, PACKED IN BAGS WITH DISASSEMBLED WEDGE, SPLIT PIN AND NUTS.
LES ATTACHE-CABLES SONT LIVRES EN COUPLES, EMBALLEES EN SACHETS AVEC COIN, GOUPILLE ET ECROUS DEMONTES.
DIE SEILSCHLOESSER WERDEN ZU PAAREN GELIEFERT, IN TUETEN MIT DEMONTIERTEN KEIL, SPLINT UND SCHRAUBENMUTTER VERPACKT.
LOS TERMINALES DE CABLE SE VENDEN POR PARES EN UN ENVASE CON CALZO, PASADOR Y TUERCAS DESMONTADOS.



Il capofune è disponibile nelle seguenti versioni:

- simmetrico
- asimmetrico
- ad occhiello.

Tutti i modelli sono conformi alle normative di riferimento. Nel catalogo sono riportate le lunghezze standard, altre dimensioni sono disponibili su richiesta.

Al momento dell'ordine indicare il codice del capofune e quello degli accessori che lo compongono:

- molla e distanziale (TAB290 - TAB295);
- molla con rondelle (TAB295 - TAB300 - TAB311.1 - TAB312);
- ammortizzatore in gomma con rondelle (TAB295 - TAB310 - TAB311.1).

The rope attachment is available in the following versions:

- symmetrical
- asymmetrical
- with eyelet.

All models are compliant with the current regulations. Standard lengths are reported on the catalogue, other sizes are available on demand.

Orders should contain the rope attachment item code and the one of the accessories:

- spring and distance piece (TAB290 - TAB295);
- spring with washers (TAB295 - TAB300 - TAB311.1 - TAB312);
- rubber buffer with washers (TAB295 - TAB310 - TAB311.1).

L'attache-câble est disponible dans les suivantes versions:

- symétrique
- asymétrique
- piton à oeil.

Tous les modèles sont conformes aux normes de référence. Dans le catalogue on a indiqué les longueurs standard, les autres dimensions sont disponibles sur demande.

Lors de la commande indiquer le code de l'attache-câble et celui des accessoires qui le composent:

- ressort et entretoise (TAB290 - TAB295);
- ressort avec rondelles (TAB295 - TAB300 - TAB311.1 - TAB312);
- amortisseur en caoutchouc avec rondelles (TAB295 - TAB310 - TAB311.1).

Die Seilschlösser sind in den folgenden Ausführungen vorhanden:

- symmetrisch
- asymmetrisch
- Ösenschrauben.

Alle Typen sind mit den entsprechenden Vorschriften konform. Im Katalog sind die Standardlängen gezeigt. Weitere Abmessungen auf Anfrage.

Bei Bestellungen geben Sie bitte die Artikelnummer des Seilschlössers sowie der dazugehörigen Zubehörteilen an:

- Feder mit Distanzstück (TAB290 - TAB295);
- Feder mit Unterlegescheiben (TAB295 - TAB300 - TAB311.1 - TAB312);
- Gummipuffer mit Unterlegescheiben (TAB295 - TAB310 - TAB311.1).

El tensor está disponible en las siguientes versiones:

- simétrico
- asimétrico
- ojal.

Todos los modelos cumplen con las regulaciones pertinentes. El catálogo muestra las longitudes estándar, otros tamaños están disponibles bajo petición.

Al realizar el pedido indicar el código del tensor y de los accesorios que lo componen:

- muelle y distanciador (TAB290 - TAB295);
- muelle con arandelas (TAB295 - TAB300 - TAB311.1 - TAB312);
- amortiguador en goma con arandelas (TAB295 - TAB310 - TAB311.1).

CAPOFUNI
ROPE ATTACHMENT
ATTACHE-CÂBLE
SEILSCHLÖSSER
TENSOR

TAB290

CONFORME ALLA NORMA
ACCORDING TO
CONFORME AUX NORMES
LAUT EN
SEGÚN NORMA

EN 13411-7

SIMMETRICO CON MOLLA E RONDELLE
WITH SPRING AND DISTANCE PIECE
AVEC RESSORT ET ENTRETOISE
MIT FEDER UND DISTANZSTÜCK
CON MUELLE Y DISTANCIADOR



Montanari Group

GEARLESS&GEARBOX
TRACTION MACHINES

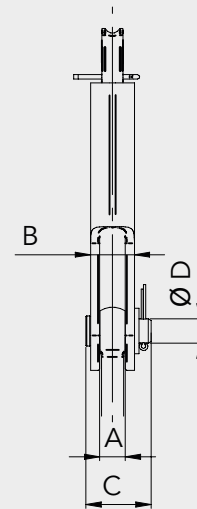
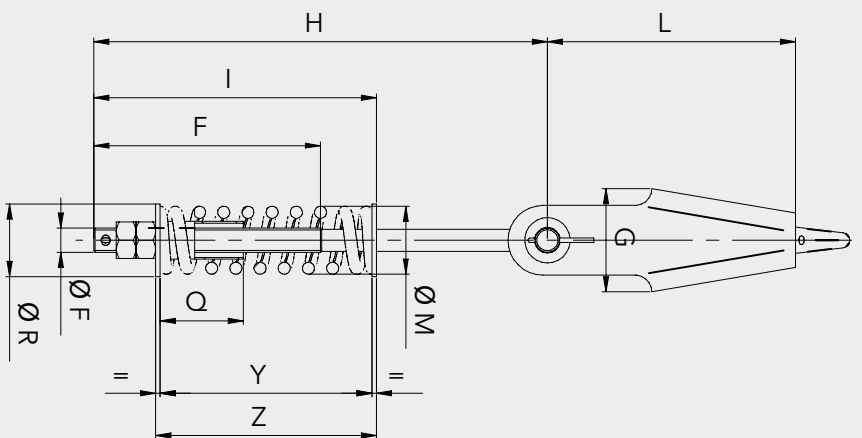


Articolo Item Article Artikel Artículo	Fune Rope Cable Seilen Cable	A	B	C	D	F	G	H	I	L	ØM	Carico di rottura Breaking load Charge de rupture Reissfestigkeit Carga de rotura
	mm	mm	mm	mm	mm	mm	mm	mm	mm	mm	mm	kN
AC00000487*								300*				
AC40000487	6 - 8	14	22	36	12	150	45	400	162	130	M12	40.0
AC50000487								500				
AC00000488*								300*				
AC34000488	9 - 11	17	29	43	16	150	60	340	167	167	M16	73.0
AC40000488								400				
AC50000488								500				
AC30000489								300				
AC00000489*	12 - 14	22	38	55	18	150	74	350*	174	174	M20	89.3
AC40000489								400				
AC50000489								500				

*Standard

Molla con distanziale - Spring with distance piece
Ressort avec entretoise - Feder mit abstandshalter
Muelle con distancidor

Capofune Rope attachment Attache-cable Seilshlösser Tensor	Articolo Item Article Artikel Artículo	Carico max Max. Load Charge max Höchstlast Carga max	ØM	ØP	Q	Y	Z
		Kg	mm	mm	mm	mm	mm
6 - 8	AC00000484	70	35	36	55	128	134
9 - 11	AC00001484	120	35	48	55	127	133
9 - 11	AC00000485	300	38	37	65	125	133
12 - 14	AC00000486						



CONFORME ALLA NORMA
ACCORDING TO
CONFORME AUX NORMES
LAUT EN
SEGÚN NORMA

EN 13411-7

SIMMETRICO PER FUNI 4 - 5 - 6 - 6,5
SYMMETRICAL FOR ROPES 4 - 5 - 6 - 6,5
SYMÉTRIQUE POUR CABLES 5 - 5 - 6 - 6,5
SYMMETRISCH FÜR SEILEN 4 - 5 - 6 - 6,5
SIMÉTRICO PARA CABLES 4 - 5 - 6 - 6,5

CAPOFUNI
ROPE ATTACHMENT
ATTACHE-CÂBLE
SEILSCHLÖSSER
TENSOR

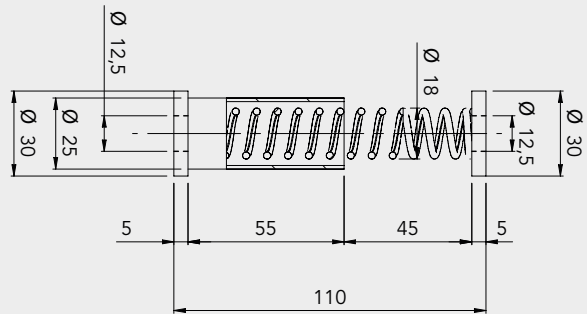
TAB295



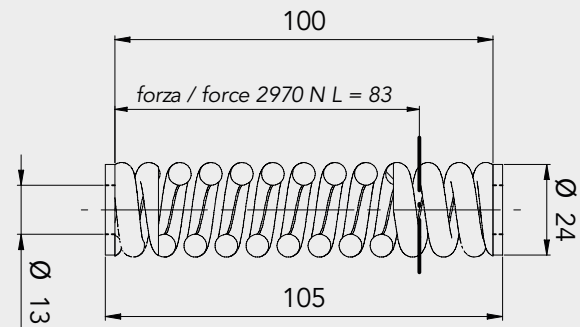
Articolo Item Article Artikel Artículo	Fune Rope Cable Seilen Cable	Carico di rottura Breaking load Charge de rupture Reissfestigkeit Carga de rotura
--	--	---

	mm	kN
AC00000354	4	25,3
AC00000355	5 - 6 - 6,5	

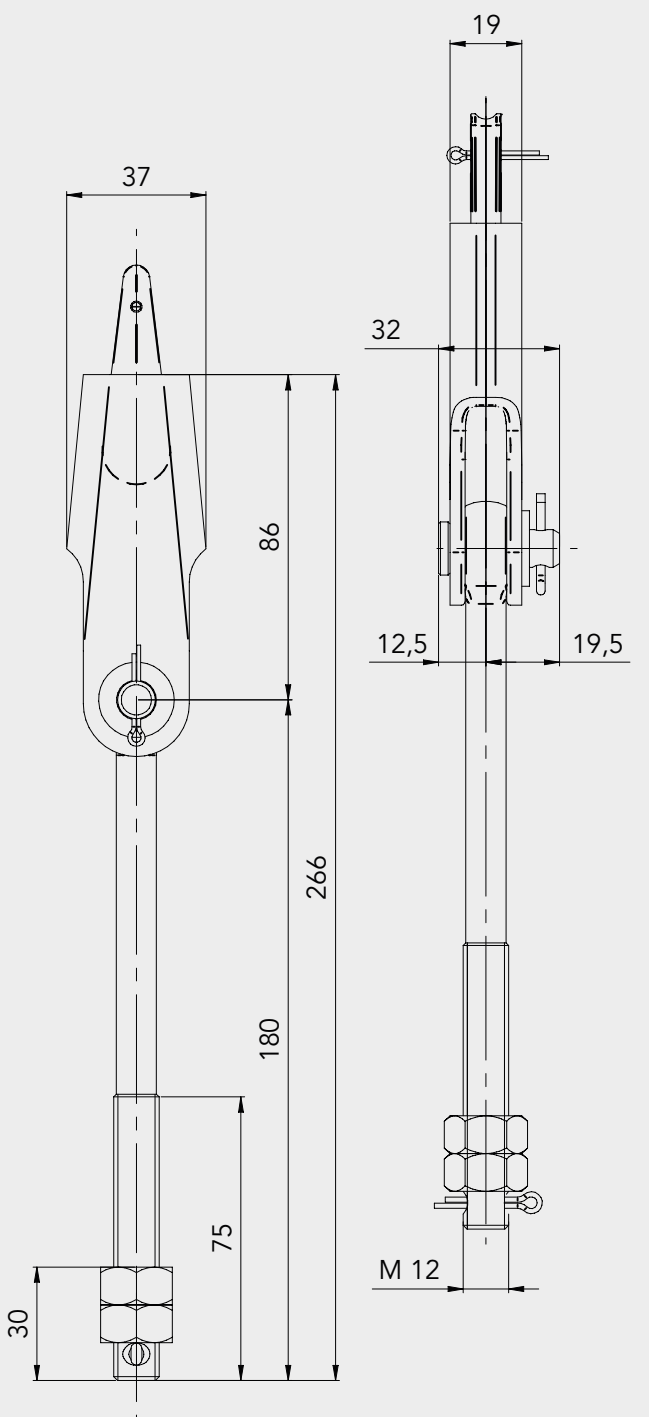
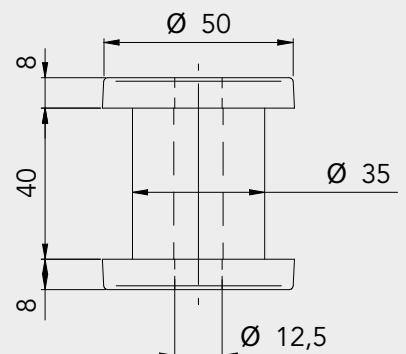
Molla con rondelle e distanziale Spring with washers and distance piece Ressort avec rondelles et entretoise Feder mit cheiben und abstandsring Muelle con arandelas y distanciadór	AC00000357
---	------------



Mmortizzatore E Rondelle Rubber Buffer With Washers Amortisseurs En Caoutchouc Et Rondelles Puffern Und Scheiben Amortiguador Y Arandelas	AC00000082 Fmax2620 N
---	--------------------------



Molla con rondelle Spring with washers Ressort avec rondelles Feder mit Unterlegscheiben Muelle con arandelas	AC00000356
---	------------



CAPOFUNI
ROPE ATTACHMENT
ATTACHE-CÂBLE
SEILSCHLÖSSER
TENSOR

TAB300

CONFORME ALLA NORMA
ACCORDING TO
CONFORME AUX NORMES
LAUT EN
SEGÚN NORMA

EN 13411-7

SIMMETRICO CON MOLLA E RONDELLE
WITH SPRING AN WASHERS
AVEC RESSORT ET RONDELLES
MIT FEDER UND SCHEIBEN
CON MUELLE Y ARANDELAS

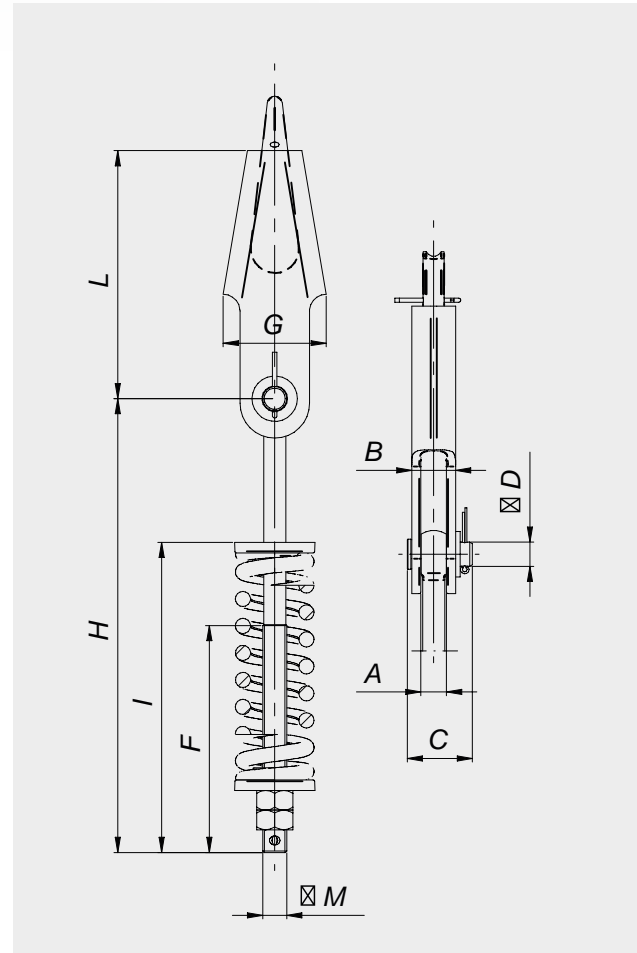


Montanari Group

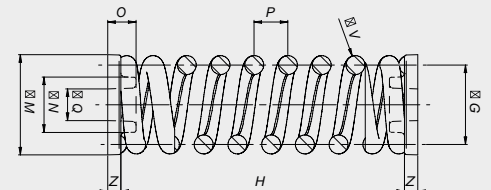
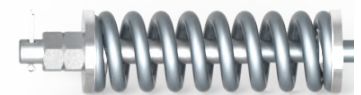
GEARLESS&GEARBOX
TRACTION MACHINES



Articolo Item Article Artikel Artículo	Fune Rope Cable Seilen Cable	A	B	C	D	F	G	H	I	L	ØM	Carico di rottura Breaking load Charge de rupture Reissfestigkeit Carga de rotura
	mm	mm	mm	mm	mm	mm	mm	mm	mm	mm	mm	kN
AC00000555	4 - 5	12	18	33	10	75	32	180	-	96	M12	20.6
AC00000487*	6 - 8	14	22	36	12	150	45	300*	180	130	M12	40.0
AC40000487								400				
AC50000487								500				
AC00000488*	9 - 11	17	29	43	16	150	60	300*	198	164	M16	73.0
AC34000488								340				
AC40000488								400				
AC50000488								500				
AC30000489	12 - 14	22	38	55	18	150	74	300	256	198	M20	89.3
AC00000489*								350*				
AC40000489								400				
AC50000489								500				
AC00000543*	15 - 17	25	45	65	22	150	90	450	260	224	M24	132.4
AC50000543								500				
AC00001012	18 - 20	27	51	73	25	150	106	500	-	260	M27	181.3



Molla con distanziale - Spring with distance piece Ressort avec entretoise - Feder mit abstandshalter - Muelle con distanciador											
Capofune Rope attachment Attache-cable Seilshlösser Tensor	Articolo Item Article Artikel Artículo	Carico max Max. Load Charge max Höchstlast Carga max	ØV	ØG	P	H	ØM	ØN	ØQ	O	Z
		Kg	mm	mm	mm	mm	mm	mm	mm	mm	mm
6 - 8	AC00000490	330	8	37	16	140	43	27	13	15	6
9 - 11	AC00001490	330	8	37	16	140	43	27	17	15	6
	AC00000491	575	10	42	18	150	52	29	17	15	7
	AC00001492	790	12	48	18.2	200	60	33	17	18	8
12 - 14	AC00002490	330	8	37	16	140	43	27	21	15	6
	AC00002491	575	10	42	18	150	52	29	21	15	7
	AC00000492	790	12	48	18.2	200	60	33	21	18	8
15 - 17	AC00003491	575	10	42	18	150	52	29	25	15	7
	AC00002492	790	12	48	18.2	200	60	33	25	18	8
	AC00000544	1200	15	50	18.6	190	65	34	25	24	14



CONFORME ALLA NORMA
 ACCORDING TO
 CONFORME AUX NORMES
 LAUT EN
 SEGÚN NORMA

EN 13411-7

CAPOFUNI
 ROPE ATTACHMENT
 ATTACHE-CÂBLE
 SEILSCHLÖSSER
 TENSOR

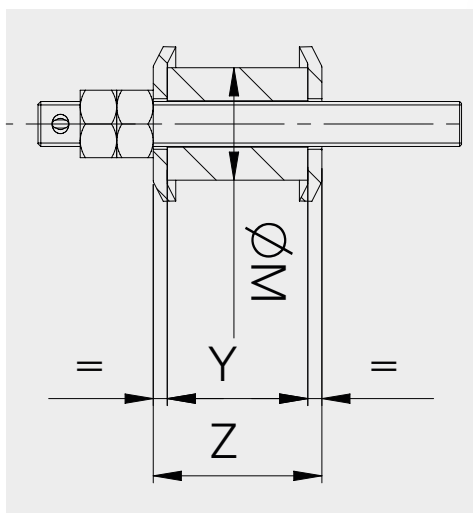
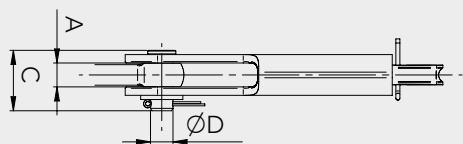
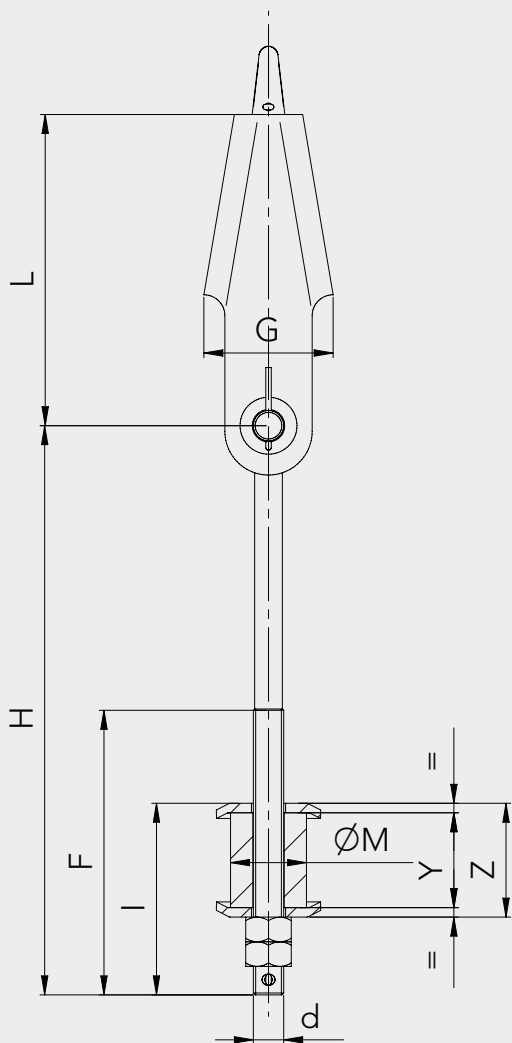
TAB310

SIMMETRICO CON AMMORTIZZATORE IN GOMMA E RONDELLE
 WITH RUBBER BUFFER AND WASHERS
 AVEC RESSORT ET RONDELLES
 MIT PUFFERN UND UNTERLEGSCHLEIBEN
 CON AMORTIGUADOR DE GOMA Y ARENDELAS



Articolo Item Article Artikel Artículo	Fune Rope Cable Seilen Cable	A	B	C	Ød	F	G	H	I	L	Øm	Carico Di Rottura Breaking Load Charge De Rupture Reissfestigkeit Carga De Rotura
		mm	mm	mm	mm	mm	mm	mm	mm	mm	mm	kN
AC00000487*								300*				
AC40000487	6 - 8	14	22	36	12	150	45	400	86	130	M12	40.0
AC50000487								500				
AC00000488*								300*				
AC34000488	9 - 11	17	29	43	16	150	60	340	94	164	M16	73.0
AC40000488								400				
AC50000488								500				
AC30000489								300				
AC00000489*	12 - 14	22	38	55	18	150	74	350*	100	198	M20	89.3
AC40000489								400				
AC50000489								500				

* STANDARD

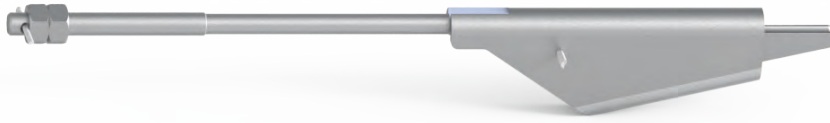


Ammortizzatore E Rondelle - Rubber Buffer With Washers
 Amortisseurs En Caoutchouc Et Rondelles
 Puffern Und Scheiben - Amortiguador Y Arandelas

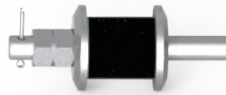
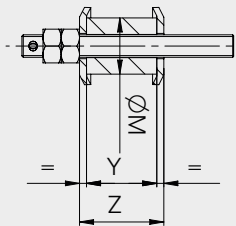
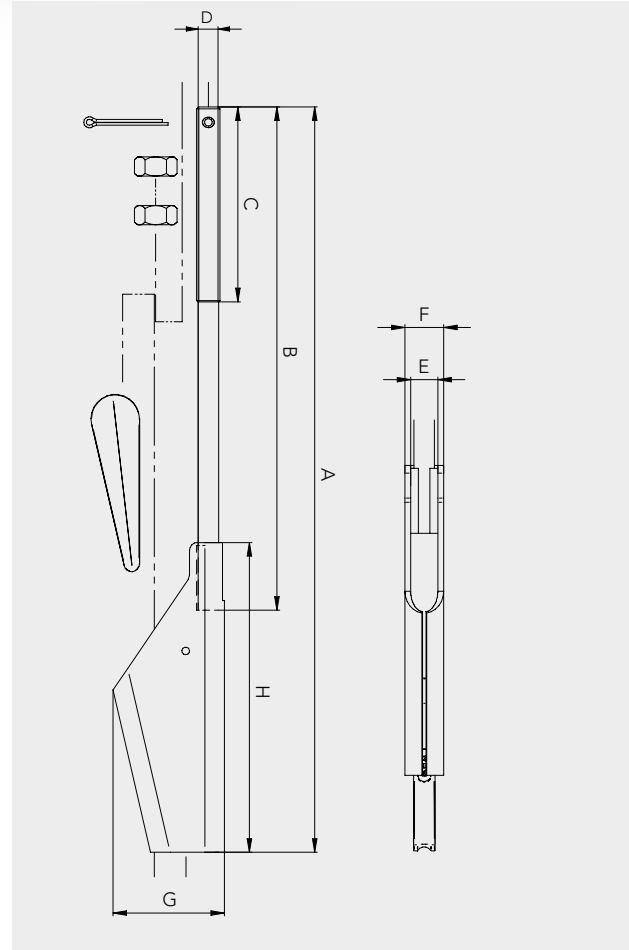
Capofune Rope Attachment Attache-Cable SeilSchlösser Tensor	Articolo Item Article Artikel Artículo	Carico Max Max. Load Charge Maximum Höchstlast Carga Max	Øm	Y	Z
		Kg	mm	mm	mm
6 - 8	AC00000082	267	35	40	46
	AC00001082	400	40	50	58
9 - 11	AC00000928	400	40	50	60
12 - 14	AC00000931	600	50	50	60

TAB311.1

CAPOFUNI ASIMMETRICO IN LAMIERA SALDATA
WELDED PLATED ASYMMETRICAL ROPE ATTACHMENT
ATTACHE-CÂBLES ASYMETRIQUE EN TÔLE SOUDÉE
ASYMMETRISCH LOTBLECHSEILSCHLÖSSER
TENSOR ASIMÉTRICO DE CHAPA SOLDADA

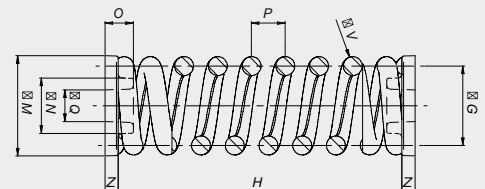


Articolo Item Article Artikel Artículo	Fune Rope Cable Seilen Cable	A	B	C	D	E	F	G	H	Carico Di Rottura Breaking Load Charge De Rupture Reissfestigkeit Carga De Rotura
mm										kN
AC00001305	6 - 8	385	260	100	M12	14	20	50	160	40.0
AC00001306	9 - 11	457	300	100	M16	16	24	57	197	70.0
AC00001307	12 - 14	525	350	100	M20	20	30	71	220	85.0
Quantità minima da ordinare 100 pezzi - Minimum order of 100 pieces - Commandes de min. 100 pièces - Min Bestellmenge 100 Stk. - Cantidad mínima de pedido 100 piezas										



Ammortizzatore E Rondelle - Rubber Buffer With Washers Amortisseurs En Caoutchouc Et Rondelles Puffern Und Scheiben - Amortiguador Y Arandelas					
Capofune Rope Attachment Attache-Cable Seilsschlösser Tensor	Articolo Item Article Artikel Artículo	Carico Max Max. Load Charge Maximum Höchstlast Carga Max	Øm	Y	Z
		Kg	mm	mm	mm
6 - 8	AC00000082	267	35	40	46
	AC00001082	400	40	50	58
9 - 11	AC00000928	400	40	50	60
12 - 14	AC00000931	600	50	50	60

Molla con distanziale - Spring with distance piece Ressort avec entretoise - Feder mit abstandshalter - Muelle con distanciador											
Capofune Rope attachment Attache-cable Seilsschlösser Tensor	Articolo Item Article Artikel Artículo	Carico max Max. Load Charge max Höchstlast Carga max	ØV	ØG	P	H	ØM	ØN	ØQ	O	Z
		Kg	mm	mm	mm	mm	mm	mm	mm	mm	mm
6 - 8	AC00000490	330	8	37	16	140	43	27	13	15	6
	AC00001490	330	8	37	16	140	43	27	17	15	6
9 - 11	AC00000491	575	10	42	18	150	52	29	17	15	7
	AC00001492	790	12	48	18.2	200	60	33	17	18	8
12 - 14	AC00002490	330	8	37	16	140	43	27	21	15	6
	AC00002491	575	10	42	18	150	52	29	21	15	7
	AC00000492	790	12	48	18.2	200	60	33	21	18	8
15 - 17	AC00003491	575	10	42	18	150	52	29	25	15	7
	AC00002492	790	12	48	18.2	200	60	33	25	18	8
	AC00000544	1200	15	50	18.6	190	65	34	25	24	14



CONFORME ALLA NORMA
ACCORDING TO
CONFORME AUX NORMES
LAUT EN
SEGÚN NORMA

EN 13411-6

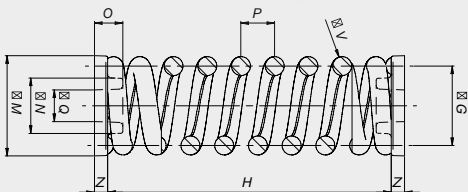
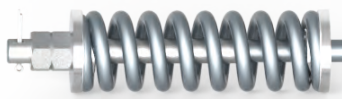
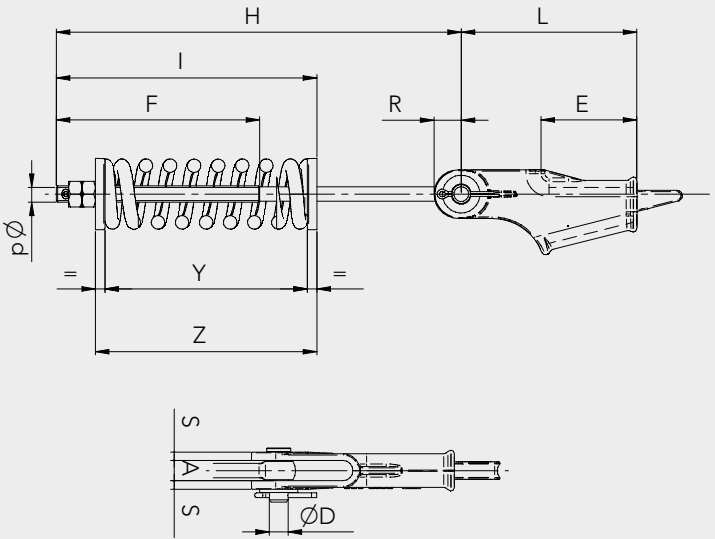
CAPOFUNI
ROPE ATTACHMENT
ATTACHE-CÂBLE
SEILSCHLÖSSER
TENSOR

TAB312

CAPOFUNI ASIMMETRICO CON MOLLA E RONDELLE
ASYMMETRICAL ROPE ATTACHMENT WITH SPRING AND WASHERS
ATTACHE-CÂBLE ASYMÉTRIQUE AVEC RESSORT ET RONDELLES
ASYMMETRISCH SEILSCHLÖSSER MIT FEDER UND SCHEIBEN
TENSOR ASIMÉTRICO CON MUELLE Y ARANDELAS



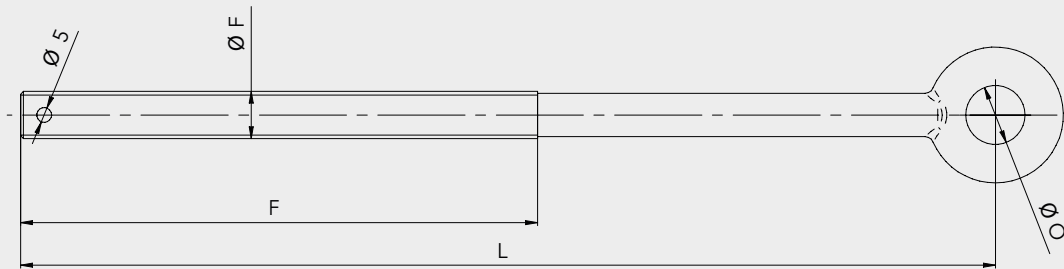
Articolo Item Article Artikel Artículo	Fune Rope Cable Seilen Cable	A	D	E	F	H	I	L	R	S	T	Ød	Carico Di Rottura Breaking Load Charge De Rupture Reissfestigkeit Carga De Rotura
		mm	mm	mm	mm	mm	mm	mm	mm	mm	mm	mm	kN
AC00001006	6 - 7	14	14	75	150	300	180	130	20	6	25	M12	32.6
AC00001007	8												
AC00001008	9 - 12	17	16	75	150	300	198	140	23	7	30	M16	
AC00001009	10 - 12												
AC00001010	12 - 14	22	18	115	150	350	256	195	30	10	40	M20	97.8
AC00001011	12 - 15												
AC00001038	16 - 20	25	22	142	150	450	260	215	35	14	60	M24	140.6
AC00001039	21 - 26	30	34	200	-	-	-	325	45	18	85	-	222.9
AC00001040	27 - 32	38	49	224	-	-	-	425	61	27	95	-	324.1



Molla Con Rondelle - Spring With Washers Ressort Avec Rondelles - Feder Mit Unterlegscheiben Muelle Con Arandelas					
Articolo Item Article Artikel Artículo	Carico Max Max. Load Charge Maximum Höchstlast Carga Max	Ød	Øm	Y	Z
	Kg	mm	mm	mm	mm
AC00000490	330	M12	43	140	152
AC00001490		M16	43	140	152
AC00000491	575	M16	52	150	164
AC00001492	790	M16	60	200	216
AC00002490	330	M20	43	140	152
AC00002491	575	M20	52	150	160
AC00000492	790	M20	60	200	216
AC00003491	575	M24	52	150	164
AC00002492	790	M24	60	200	216
AC00000544	1200	M24	65	190	210

ARTICOLO ITEM ARTICLE ARTIKEL Artículo	∅	J	L	∅O	CARICO DI ROTTURA BREAKING LOAD CHARGE DE RUPTURE REISSFESTIGKEIT Carga de rotura
	mm	mm	mm	mm	kN
AC00000498	M12	145	175	20	21.0
AC00000499	M12	185	300	20	21.0
AC00000500	M16	175	330	20	55.7
AC00000501	M20	160	340	26	96.7

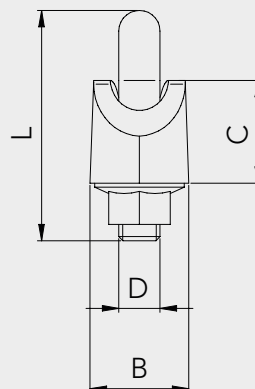
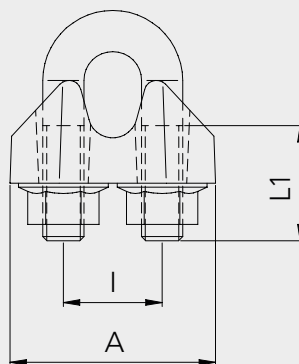
CAPOFUNI AD OCCHIELLO
ROPE ATTACHMENT WITH EYELET
ATTACHE-CÂBLE A OEIL COSSE
ÖSENSEILSCHLÖSSER
TENSOR PERFORADOS



TAB321

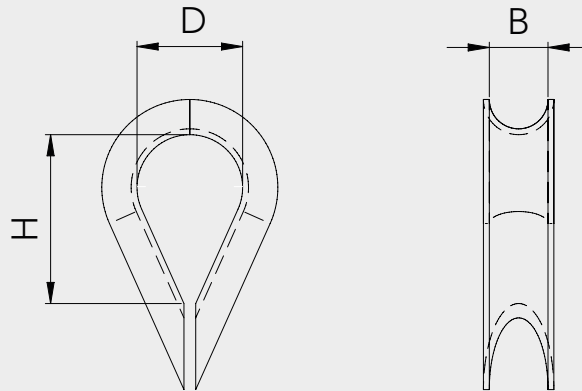
MORSETTI A CAVALLOTTO: EN 13411-5
U-BOLT WIRE ROPE GRIPS: EN 13411-5
SERRE-CÂBLE :EN 13411-5
DRATHSEILKLEMMEN: EN 13411-5
MORDAZAS DE GANCHO: EN 13411-5

ARTICOLO ITEM ARTICLE ARTIKEL ARTÍCULO	FUNE ROPE CABLE SEILEN CABLE	A	B	C	D	I	L	L1	PESO WEIGHT POIDS GEWICHT PESO
	∅ mm	mm	mm	mm	mm	mm	mm	mm	Kg
AC00000560	6.5	30	16	14	M6	14	32	17	0.04
AC00000561	8	39	20	18	M8	18	41	20	0.08
AC00000562	10	40	20	21	M8	20	46	24	0.09
AC00000564	12	50	24	25	M10	24	50	28	0.25
AC00000565	14	59	28	30	M12	28	66	31	0.30
AC00000566	16	64	32	35	M14	32	76	35	0.43



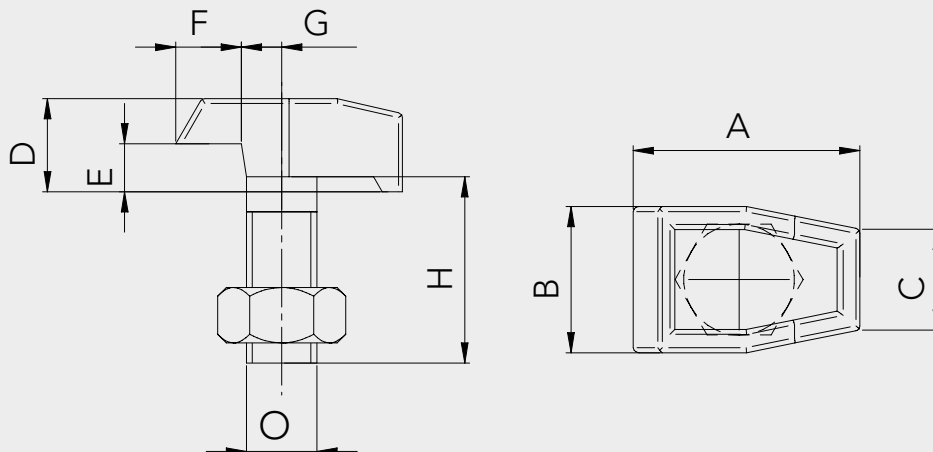


ARTICOLO ITEM ARTICLE ARTIKEL ARTÍCULO	FUNE ROPE CABLE SEILEN CABLE
Ø mm	
AC00000516	6
AC00000517	8
AC00000518	10
AC00000519	12
AC00000520	14
AC00000521	16
AC00000522	18
AC00000523	20



TAB330

ARTICOLO ITEM ARTICLE ARTIKEL ARTÍCULO	TIPO TYPE TYPE TYPE TIPO	Ø	A	B	C	D	E	F	G	H	APPLICABILE A GUIDE APPLICABLE TO GUIDE RAIL POUR GUIDES TYPE FÜR FÜHRUNGEN VOM TYP PARA GUÍAS DE TIPO
		mm	mm	mm	mm	mm	mm	mm	mm	mm	
AC00000601	T1	M10	33	23	16	11	5.5	12	6	27	45x45x5 - 50x50x5 50 x 50 x 6
AC00000602	T2	M12	40	27	18	13	6	14	7	28	50x50x9 - 60x60x7 70x70x8 - 70x65x9 75x55x10 - 75x62x10
AC00000603	T3	M14	45	29	21	16	8.5	12	9	35	70x70x9 - 80x80x9 90x65x14 - 89x62x16 100x80x12 - 90x75x16
AC00000604	T4	M16	54	37	24	19	11	15	10	40	100x100x10 - 25x82x16



MODENA MANUFACTURING PLANT.
45.000SQM (30.000 Covered)







Montanari Group
GEARLESS&GEARBOX
TRACTION MACHINES

MONTANARI GROUP
REV.1_ 10/2019

Le immagini e i dati contenuti nel presente catalogo possono subire variazioni anche senza alcun preavviso
Images and data contained in this catalogue may be changed also without previous notice.
Les images et les données incluses dans le catalogue peuvent être modifiées sans préavis.
Die Bilder und die im Katalog enthaltenen Daten können ohne vorherige Ankündigung geändert werden.
Las imágenes y los datos contenidos en el catálogo se pueden cambiar sin previo aviso.